


DIAGNÓSTICO ESTRUCTURAL VULNERABILIDAD	 Técnicas Colombianas de Ingeniería S.A.S.	Contrato No. 937 de 2015 Contratar los estudios de vulnerabilidad sísmica y los diseños de reforzamiento estructural de los elementos estructurales y no estructurales, con fundamento en el reglamento colombiano de diseño y construcción sísmo resistente NSR-10 de edificaciones del SENA – fase 3, localizadas en la ciudad de Bogotá D.C., ubicado en zona de amenaza sísmica intermedia, en los grupos 1,2,3,y 4".
---	---	---

13.5.3 INDICES DE SOBRESFUERZO



**DIAGNÓSTICO
ESTRUCTURAL
VULNERABILIDAD**



Contrato No. 937 de 2015

Contratar los estudios de vulnerabilidad sísmica y los diseños de reforzamiento estructural de los elementos estructurales y no estructurales, con fundamento en el reglamento colombiano de diseño y construcción sísmo resistente NSR-10 de edificaciones del SENA – fase 3, localizadas en la ciudad de Bogotá D.C., ubicado en zona de amenaza sísmica intermedia, en los grupos 1,2,3 y 4".

IND. SOBRESFUERZO ELEMENTOS, ESPECTRO MICROZONIFICACIÓN Decreto 523 del 16 de Dic 2010 SENA - Paloquemao (Estructura # 4.1) CALCULADOS CON DC-CAD					
NIVEL	1: M. NEGATIVO	2: M. POSITIVO	3: CORTANTE	4: FLEXO COMPRESION	ELEMENTO
Piso 2 N+4.95	3.05	6.23	4.63	1.31	1: V-205 Vano 3 2: V-2C Vano 19 3: V-2C Vano 21 4: B-9' Vano 1 abajo
Piso 3 N+8.15	6.21	3.03	2.73	1.52	1: V-39.1 Vano 1 2: V-3_A Vano 32 3: V-39.1 Vano 1 4: D-5.3 Vano 1 ab.
Piso 4 N+11.35	5.71	2.34	2.35	2.45	1: V-49.1 Vano 1 2: V-4_A Vano 32 3: V-409 Vano 1 4: A-5.2 Vano 2 ab.
Cub. N+14.55	2.70	1.81	1.41	2.38	1: V-C9.1 Vano 1 2: V-C_A Vano 32 3: V-C2.2 Vano 1 4: D-4.2 Vano 3 Arr.

IND. SOBRESFUERZO ELEMENTOS, ESPECTRO MICROZONIFICACIÓN Decreto 523 del 16 de Dic 2010 SENA - Paloquemao (Estructura # 4.1) CALCULADOS CON DC-CAD			
1: M. NEGATIVO	2: M. POSITIVO	3: CORTANTE	4: FLEXO COMPRESION
6.21	6.23	4.63	2.45



DIAGNÓSTICO ESTRUCTURAL VULNERABILIDAD	 Técnicas Colombianas de Ingeniería S.A.S.	Contrato No. 937 de 2015
		Contratar los estudios de vulnerabilidad sísmica y los diseños de reforzamiento estructural de los elementos estructurales y no estructurales, con fundamento en el reglamento colombiano de diseño y construcción sísmo resistente NSR-10 de edificaciones del SENA – fase 3, localizadas en la ciudad de Bogotá D.C., ubicado en zona de amenaza sísmica intermedia, en los grupos 1,2,3,y 4".

INDICES DE SOBRESFUERZO ESPECTRO DE DISEÑO SENA – PALOQUEMAO (ESTRUCTURA #4.1)

COMBINACIONES DC-CAD PARA VIGAS



Definición	M	V
ENVDIS-Max	<input checked="" type="checkbox"/>	<input type="checkbox"/>
ENVDIS-Min	<input checked="" type="checkbox"/>	<input type="checkbox"/>
ENVIG-Max	<input type="checkbox"/>	<input checked="" type="checkbox"/>
ENVIG-Min	<input type="checkbox"/>	<input checked="" type="checkbox"/>

COMBINACIONES DC-CAD PARA COLUMNAS



Definición	M-P	V
ENVDIS-Max	<input checked="" type="checkbox"/>	<input type="checkbox"/>
ENVDIS-Min	<input checked="" type="checkbox"/>	<input type="checkbox"/>
ENVCOL-Max	<input type="checkbox"/>	<input checked="" type="checkbox"/>
ENVCOL-Min	<input type="checkbox"/>	<input checked="" type="checkbox"/>

CONVENCIONES



Índice	Color
0.00	1.00 (Verde)
1.00	2.00 (Naranja)
2.00	3.00 (Azul)
3.00	7.00 (Azul Oscuro)
7.00	5000.0 (Rojo)
Sección insuficiente	(Magenta)
No necesita refuerzo	(Verde Claro)
Sin Diseño	(Gris)

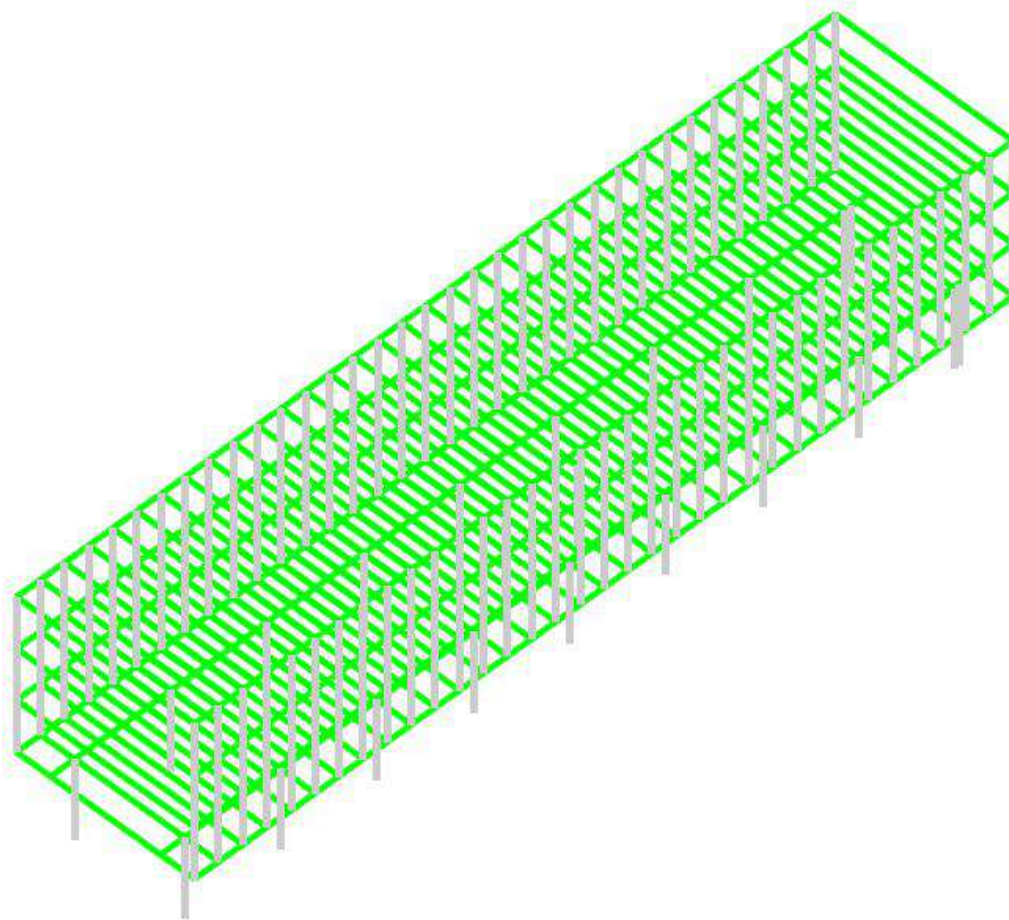
Actualizar



DIAGNÓSTICO ESTRUCTURAL VULNERABILIDAD	 <p>Técnicas Colombianas de Ingeniería S.A.S.</p>	Contrato No. 937 de 2015 Contratar los estudios de vulnerabilidad sísmica y los diseños de reforzamiento estructural de los elementos estructurales y no estructurales, con fundamento en el reglamento colombiana de diseño y construcción sísmo resistente NSR-10 de edificaciones del SENA – fase 3, localizadas en la ciudad de Bogotá D.C., ubicado en zona de amenaza sísmica intermedia, en los grupos 1,2,3,y 4”.
---	--	---

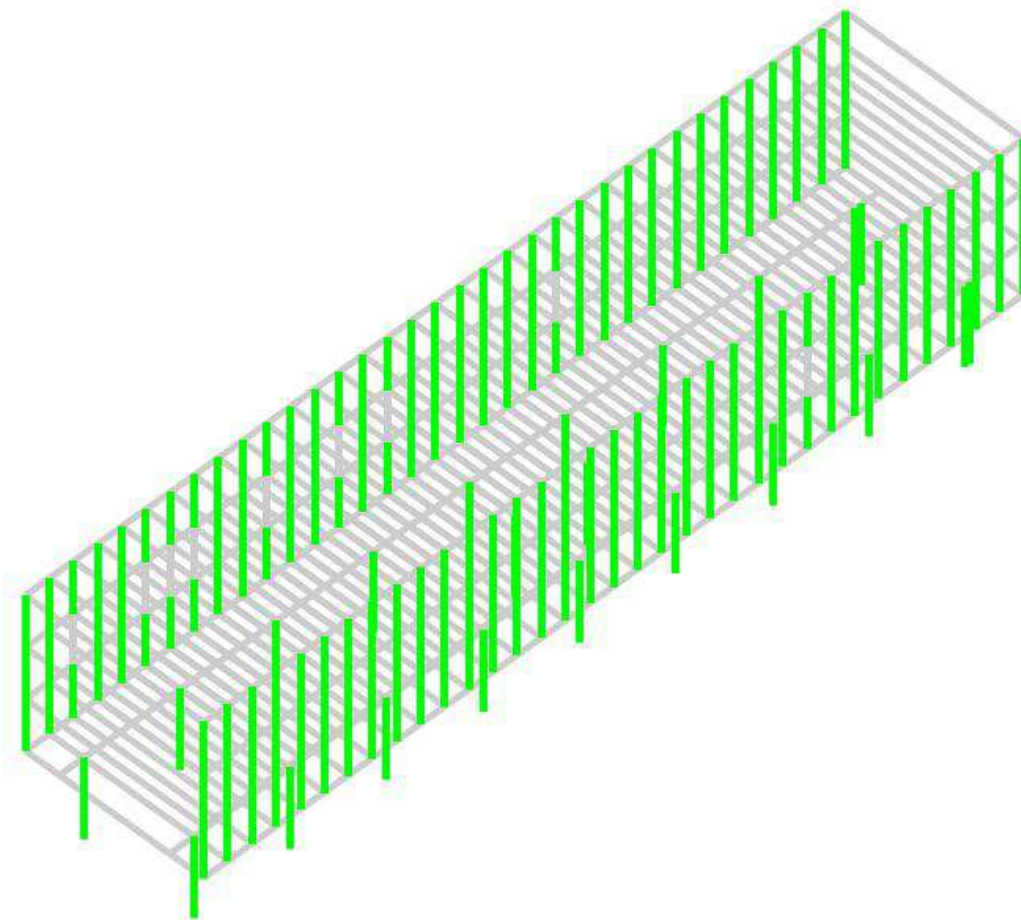
COMPORTAMIENTO ESTRUCTURA BAJO CARGAS DE SERVICIO

MOMENTOS POSITIVOS, MOMENTOS NEGATIVOS Y CORTANTE



DIAGNÓSTICO ESTRUCTURAL VULNERABILIDAD		Contrato No. 937 de 2015 Contratar los estudios de vulnerabilidad sísmica y los diseños de reforzamiento estructural de los elementos estructurales y no estructurales, con fundamento en el reglamento colombiano de diseño y construcción sísmo resistente NSR-10 de edificaciones del SENA – fase 3, localizadas en la ciudad de Bogotá D.C., ubicado en zona de amenaza sísmica intermedia, en los grupos 1,2,3 y 4”.
---	---	---

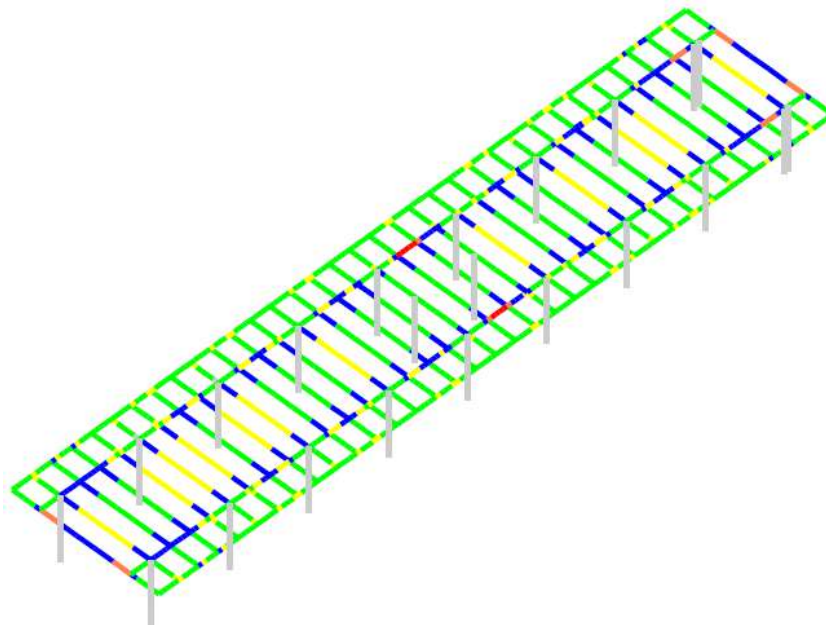
INDICES DE FLEXO COMPRESION



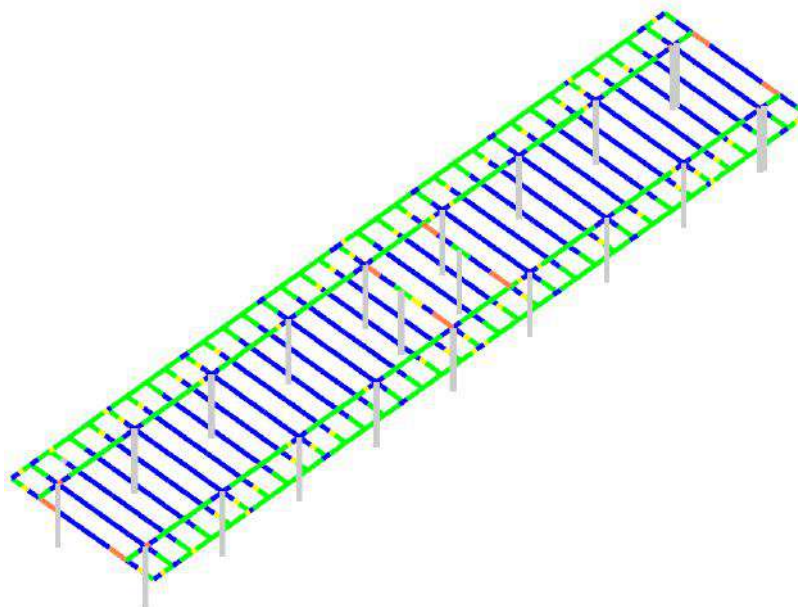
<p>DIAGNÓSTICO ESTRUCTURAL VULNERABILIDAD</p>	 <p>Técnicas Colombianas de Ingeniería S.A.S.</p>	<p>Contrato No. 937 de 2015</p> <p>Contratar los estudios de vulnerabilidad sísmica y los diseños de reforzamiento estructural de los elementos estructurales y no estructurales, con fundamento en el reglamento colombiana de diseño y construcción sísmo resistente NSR-10 de edificaciones del SENA – fase 3, localizadas en la ciudad de Bogotá D.C., ubicado en zona de amenaza sísmica intermedia, en los grupos 1,2,3,y 4”.</p>
--	--	--

COMPORTAMIENTO ESTRUCTURA BAJO EFFECTOS SISMICOS

MOMENTOS POSITIVOS (PISO 2)

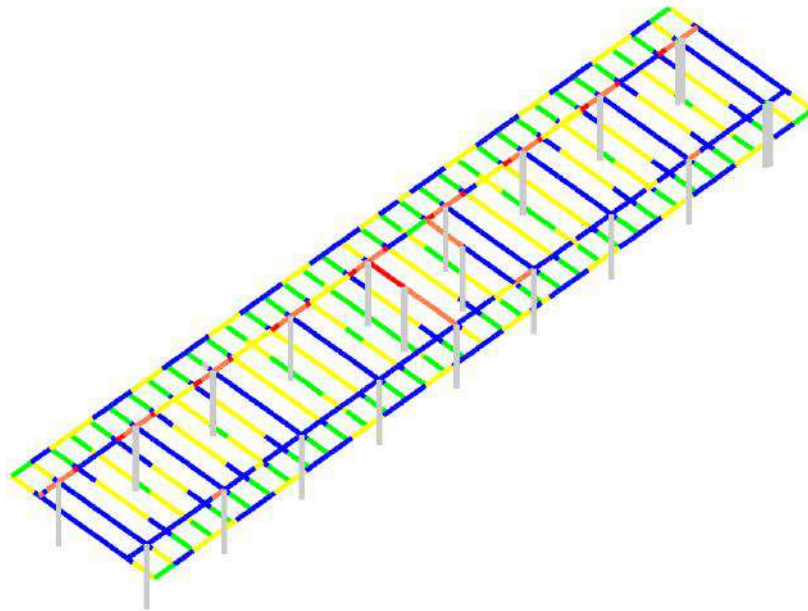


MOMENTOS NEGATIVOS (PISO 2)

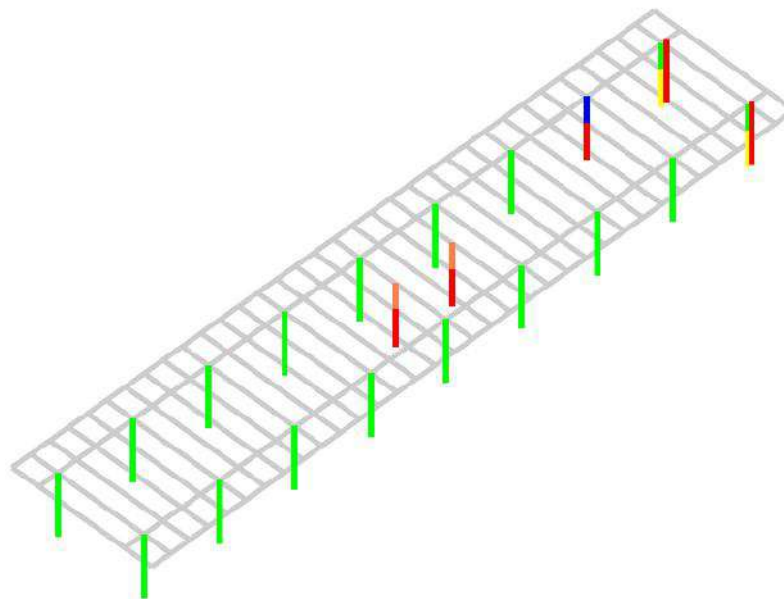


<p>DIAGNÓSTICO ESTRUCTURAL VULNERABILIDAD</p>	 <p>Técnicas Colombianas de Ingeniería S.A.S.</p>	<p>Contrato No. 937 de 2015</p> <p>Contratar los estudios de vulnerabilidad sísmica y los diseños de reforzamiento estructural de los elementos estructurales y no estructurales, con fundamento en el reglamento colombiano de diseño y construcción sísmo resistente NSR-10 de edificaciones del SENA – fase 3, localizadas en la ciudad de Bogotá D.C., ubicado en zona de amenaza sísmica intermedia, en los grupos 1,2,3,y 4”.</p>
--	--	--

CORTANTE (PISO 2)

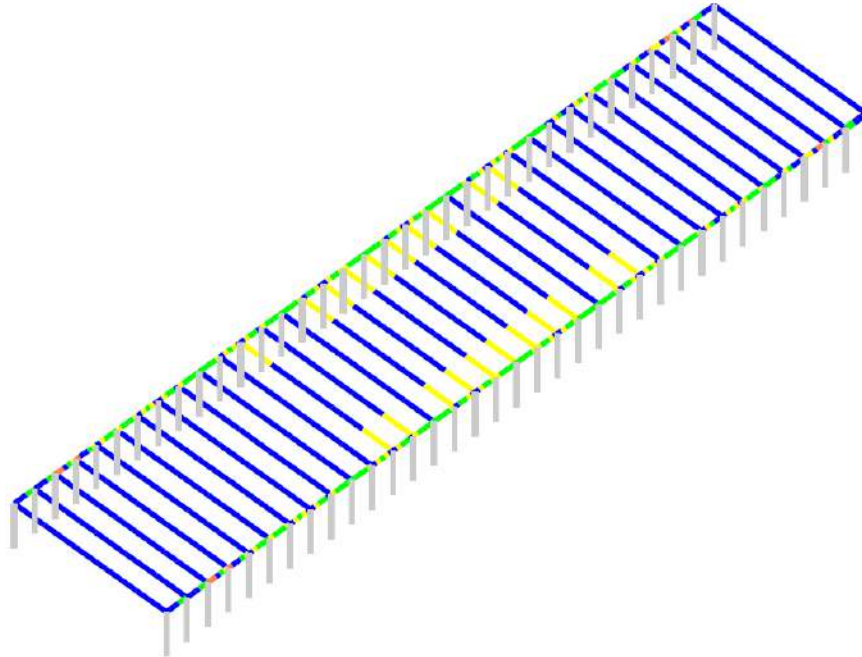


INDICES DE FLEJO COMPRESION (PISO 2)

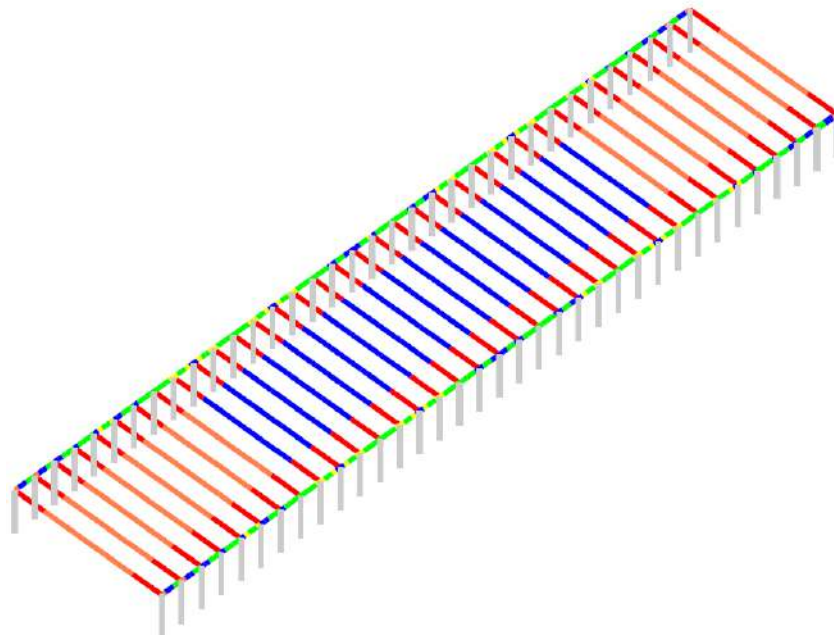


<p>DIAGNÓSTICO ESTRUCTURAL VULNERABILIDAD</p>	 <p>Técnicas Colombianas de Ingeniería S.A.S.</p>	<p>Contrato No. 937 de 2015</p> <p>Contratar los estudios de vulnerabilidad sísmica y los diseños de reforzamiento estructural de los elementos estructurales y no estructurales, con fundamento en el reglamento colombiano de diseño y construcción sísmo resistente NSR-10 de edificaciones del SENA – fase 3, localizadas en la ciudad de Bogotá D.C., ubicado en zona de amenaza sísmica intermedia, en los grupos 1,2,3,y 4”.</p>
--	---	--

MOMENTOS POSITIVOS (PISO 3)

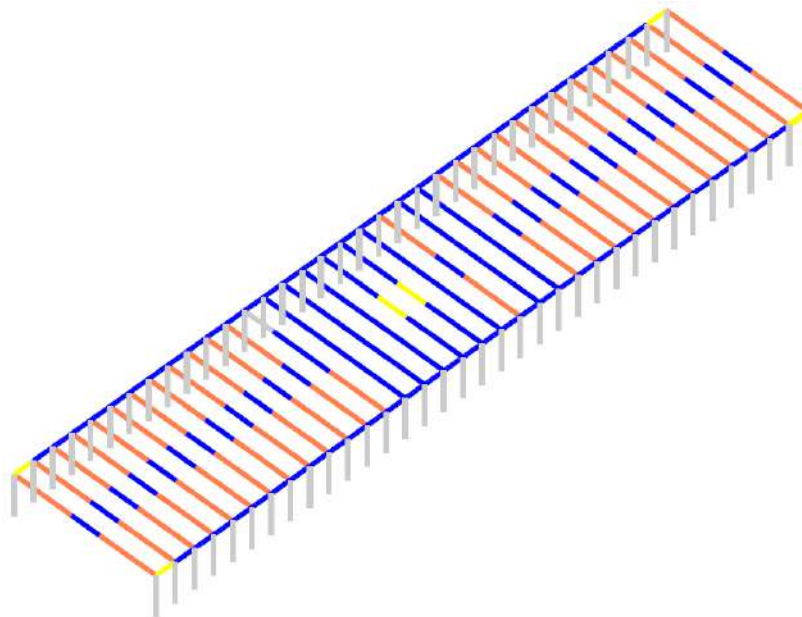


MOMENTOS NEGATIVOS (PISO 3)

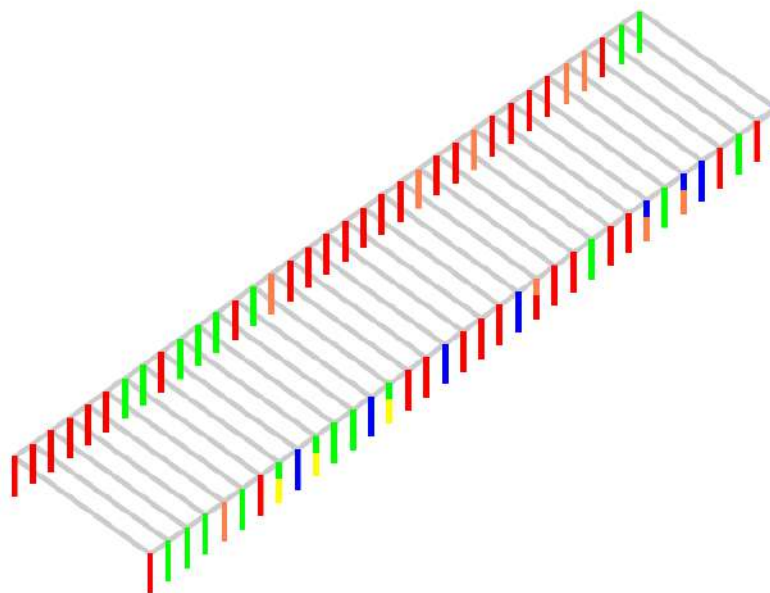


<p>DIAGNÓSTICO ESTRUCTURAL VULNERABILIDAD</p>	 <p>Técnicas Colombianas de Ingeniería S.A.S.</p>	<p>Contrato No. 937 de 2015</p> <p>Contratar los estudios de vulnerabilidad sísmica y los diseños de reforzamiento estructural de los elementos estructurales y no estructurales, con fundamento en el reglamento colombiano de diseño y construcción sísmo resistente NSR-10 de edificaciones del SENA – fase 3, localizadas en la ciudad de Bogotá D.C., ubicado en zona de amenaza sísmica intermedia, en los grupos 1,2,3,y 4”.</p>
--	--	--

CORTANTE (PISO 3)

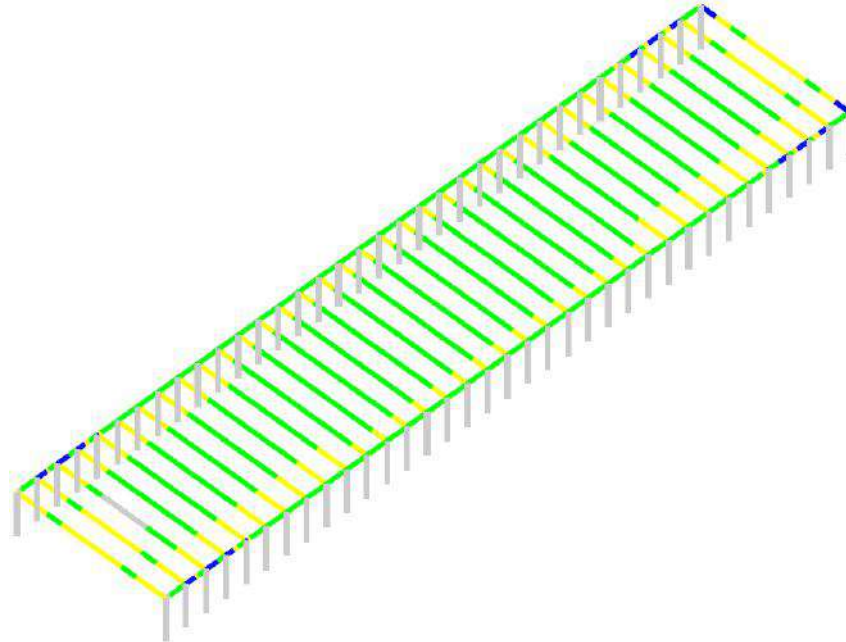


INDICES DE FLEJO COMPRESION (PISO 3)

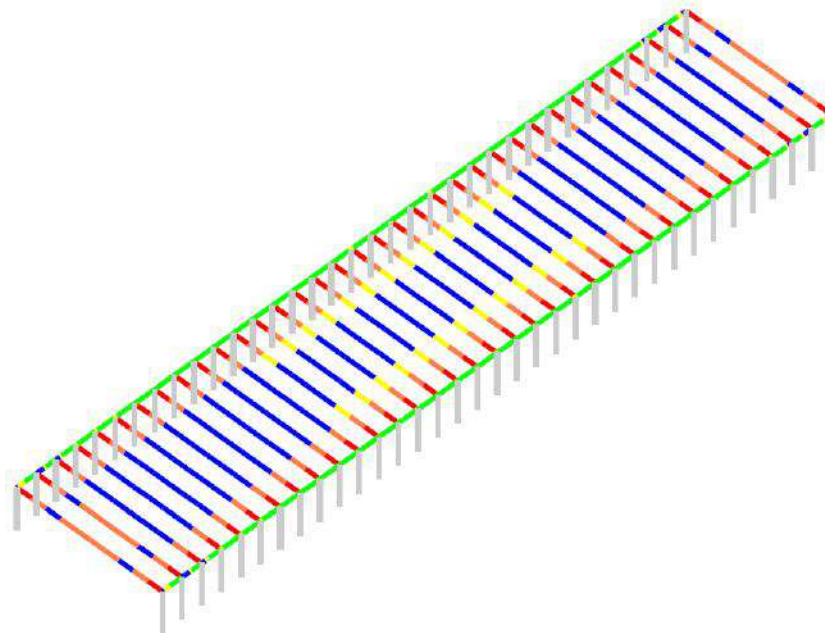


DIAGNÓSTICO ESTRUCTURAL VULNERABILIDAD	 <p>Técnicas Colombianas de Ingeniería S.A.S.</p>	Contrato No. 937 de 2015 Contratar los estudios de vulnerabilidad sísmica y los diseños de reforzamiento estructural de los elementos estructurales y no estructurales, con fundamento en el reglamento colombiano de diseño y construcción sísmo resistente NSR-10 de edificaciones del SENA – fase 3, localizadas en la ciudad de Bogotá D.C., ubicado en zona de amenaza sísmica intermedia, en los grupos 1,2,3,y 4”.
---	--	---

MOMENTOS POSITIVOS (PISO 4)

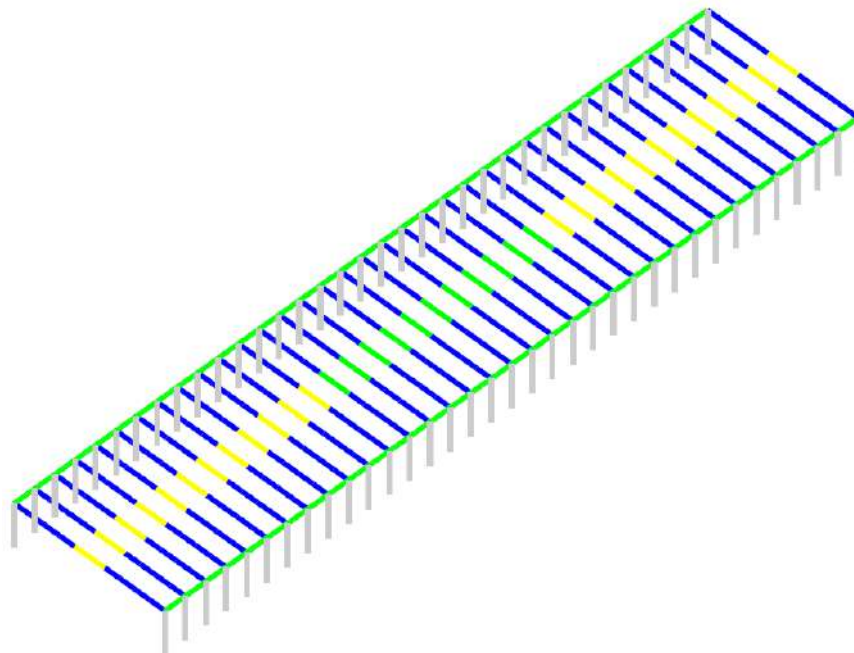


MOMENTOS NEGATIVOS (PISO 4)

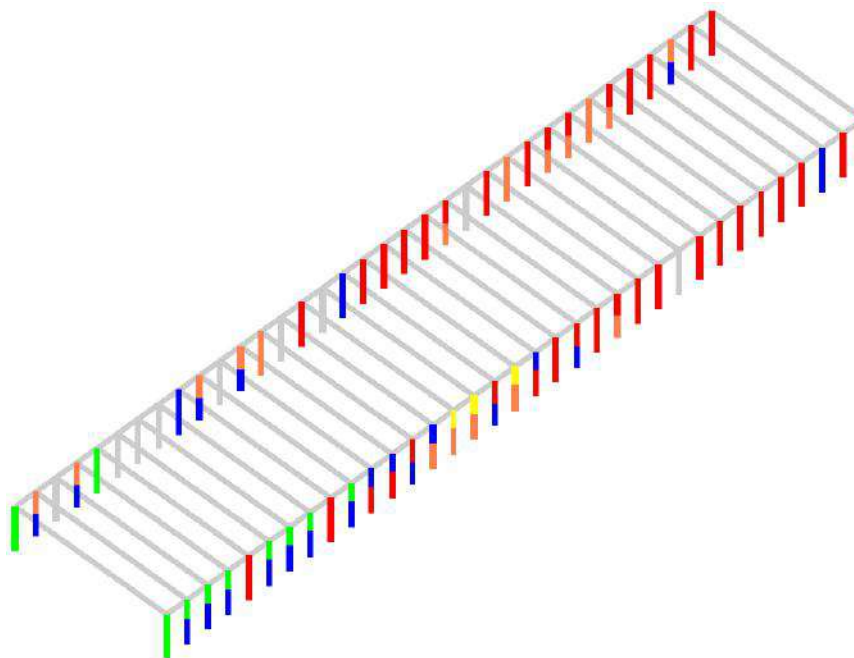


<p>DIAGNÓSTICO ESTRUCTURAL VULNERABILIDAD</p>	 <p>Técnicas Colombianas de Ingeniería S.A.S.</p>	<p>Contrato No. 937 de 2015</p> <p>Contratar los estudios de vulnerabilidad sísmica y los diseños de reforzamiento estructural de los elementos estructurales y no estructurales, con fundamento en el reglamento colombiano de diseño y construcción sísmo resistente NSR-10 de edificaciones del SENA – fase 3, localizadas en la ciudad de Bogotá D.C., ubicado en zona de amenaza sísmica intermedia, en los grupos 1,2,3,y 4”.</p>
--	--	--

CORTANTE (PISO 4)

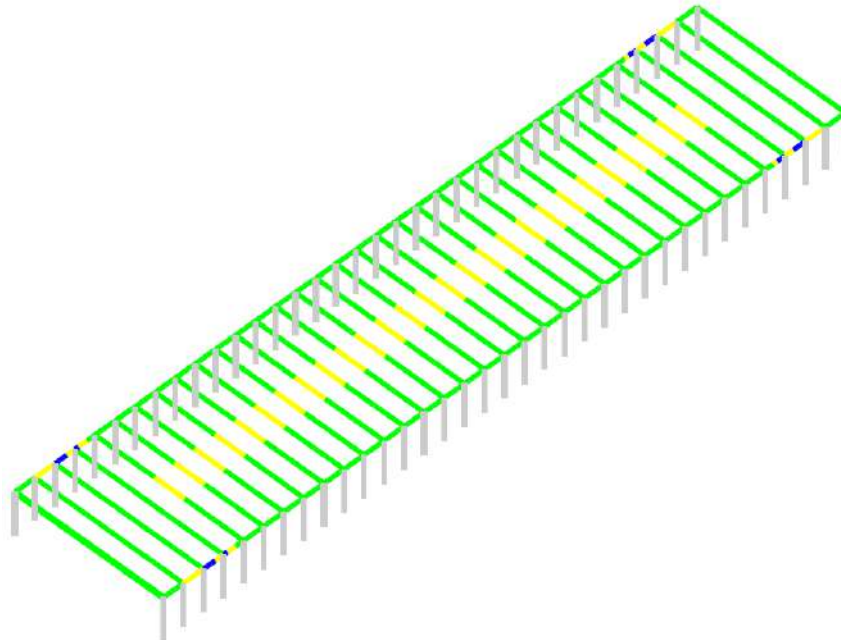


INDICES DE FLEJO COMPRESION (PISO 4)

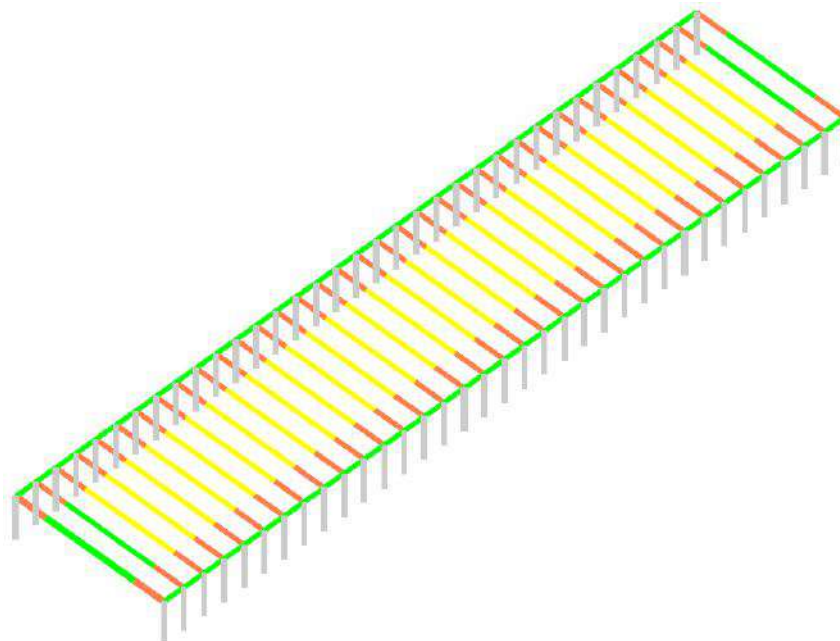


DIAGNÓSTICO ESTRUCTURAL VULNERABILIDAD	 <p>Técnicas Colombianas de Ingeniería S.A.S.</p>	Contrato No. 937 de 2015 Contratar los estudios de vulnerabilidad sísmica y los diseños de reforzamiento estructural de los elementos estructurales y no estructurales, con fundamento en el reglamento colombiano de diseño y construcción sísmo resistente NSR-10 de edificaciones del SENA – fase 3, localizadas en la ciudad de Bogotá D.C., ubicado en zona de amenaza sísmica intermedia, en los grupos 1,2,3,y 4”.
---	--	---

MOMENTOS POSITIVOS (CUBIERTA)

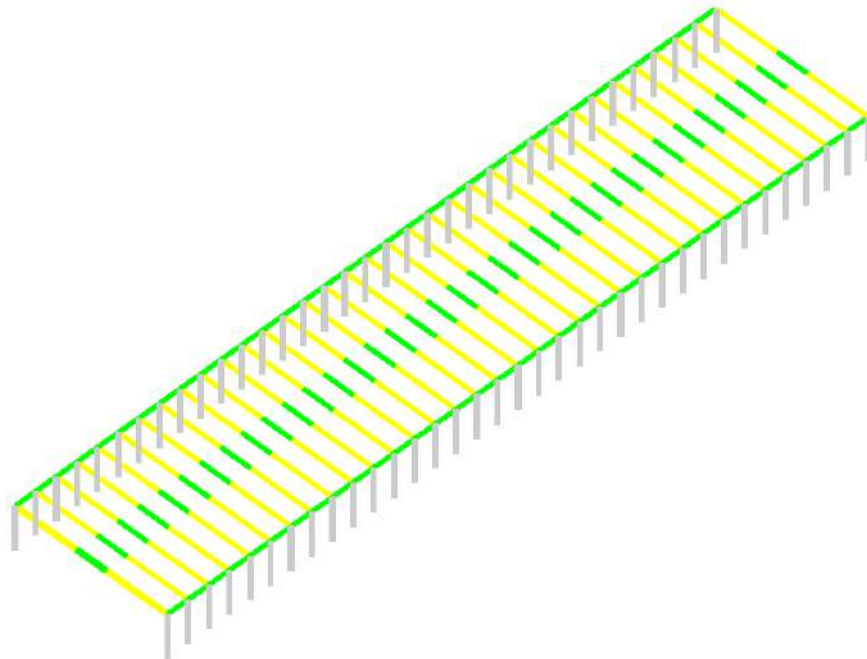


MOMENTOS NEGATIVOS (CUBIERTA)

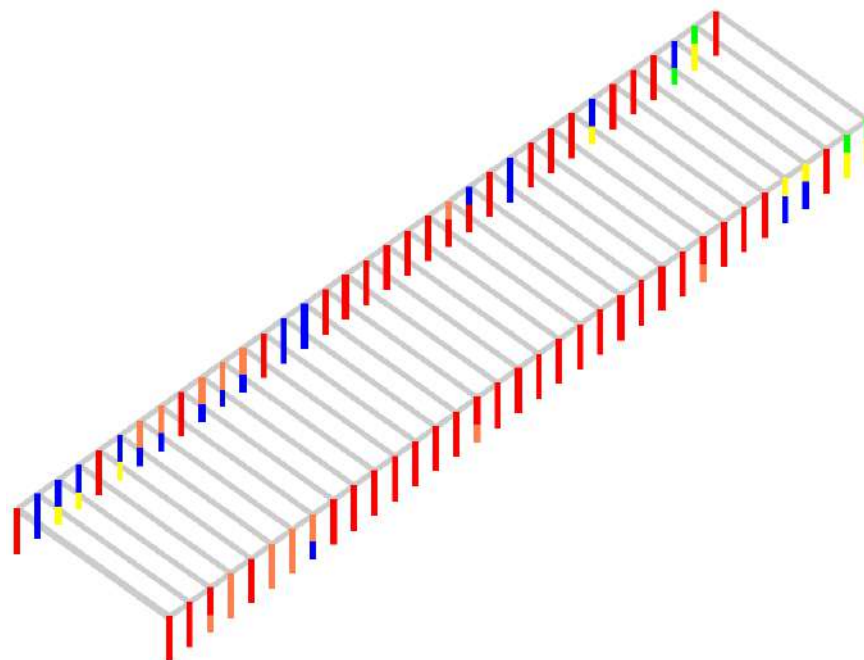


<p>DIAGNÓSTICO ESTRUCTURAL VULNERABILIDAD</p>	 <p>Técnicas Colombianas de Ingeniería S.A.S.</p>	<p>Contrato No. 937 de 2015</p> <p>Contratar los estudios de vulnerabilidad sísmica y los diseños de reforzamiento estructural de los elementos estructurales y no estructurales, con fundamento en el reglamento colombiano de diseño y construcción sísmo resistente NSR-10 de edificaciones del SENA – fase 3, localizadas en la ciudad de Bogotá D.C., ubicado en zona de amenaza sísmica intermedia, en los grupos 1,2,3,y 4”.</p>
--	---	--

CORTANTE (CUBIERTA)



INDICES DE FLEJO COMPRESION (CUBIERTA)



INDICE	ITEM	ELEMENTO	200	Momento Positivo
6.23	Momento Positivo	V-2C/N4-95 Piso 2 Vano 19	Sec 5 (13.6cm2)	1.97
6.06	Momento Positivo	V-2B/N4-95 Piso 2 Vano 19	Sec 5 (13.6cm2)	1.97
5.18	Momento Positivo	V-2C/N4-95 Piso 2 Vano 19	Sec 7 (14.6cm2)	1.96
5.03	Momento Positivo	V-2B/N4-95 Piso 2 Vano 19	Sec 7 (14.6cm2)	1.96
4.48	Momento Positivo	V-2C/N4-95 Piso 2 Vano 19	Sec 3 (13.6cm2)	1.95
4.40	Momento Positivo	V-2B/N4-95 Piso 2 Vano 19	Sec 3 (13.6cm2)	1.94
3.99	Momento Positivo	V-2C/N4-95 Piso 2 Vano 19	Sec 9 (15.6cm2)	1.94
3.86	Momento Positivo	V-2B/N4-95 Piso 2 Vano 19	Sec 9 (15.6cm2)	1.94
3.48	Momento Positivo	V-2B/N4-95 Piso 2 Vano 33	Sec 1 (12.7cm2)	1.92
3.48	Momento Positivo	V-2C/N4-95 Piso 2 Vano 33	Sec 1 (12.7cm2)	1.93
3.10	Momento Positivo	V-2B/N4-95 Piso 2 Vano 33	Sec 2 (11.1cm2)	1.92
2.94	Momento Positivo	V-2C/N4-95 Piso 2 Vano 19	Sec 1 (11.6cm2)	1.92
2.59	Momento Positivo	V-2B/N4-95 Piso 2 Vano 19	Sec 1 (11.6cm2)	1.92
2.51	Momento Positivo	V-2B/N4-95 Piso 2 Vano 32	Sec 10 (10.8cm2)	1.92
2.80	Momento Positivo	V-2C/N4-95 Piso 2 Vano 32	Sec 10 (10.8cm2)	1.92
2.80	Momento Positivo	V-2C/N4-95 Piso 2 Vano 20	Sec 0 (12.6cm2)	1.92
2.77	Momento Positivo	V-29.1N+4.95 Piso 2 Vano 2	Sec 0 (7.0cm2)	1.92
2.49	Momento Positivo	V-29.1N+4.95 Piso 2 Vano 3	Sec 0 (7.0cm2)	1.91
2.72	Momento Positivo	V-200N+4.95 Piso 2 Vano 2	Sec 0 (6.7cm2)	1.91
2.72	Momento Positivo	V-200N+4.95 Piso 2 Vano 2	Sec 10 (6.7cm2)	1.91
2.70	Momento Positivo	V-2B/N4-95 Piso 2 Vano 20	Sec 0 (11.6cm2)	1.91
2.61	Momento Positivo	V-2C/N4-95 Piso 2 Vano 33	Sec 4 (10.2cm2)	1.91
2.61	Momento Positivo	V-2B/N4-95 Piso 2 Vano 33	Sec 4 (10.2cm2)	1.91
2.45	Momento Positivo	V-2B/N4-95 Piso 2 Vano 32	Sec 8 (9.6cm2)	1.90
2.45	Momento Positivo	V-2C/N4-95 Piso 2 Vano 32	Sec 8 (9.6cm2)	1.88
2.29	Momento Positivo	V-2C/N4-95 Piso 2 Vano 33	Sec 7 (10.2cm2)	1.88
2.28	Momento Positivo	V-2B/N4-95 Piso 2 Vano 33	Sec 7 (10.2cm2)	1.88
2.23	Momento Positivo	V-202N+4.95 Piso 2 Vano 2	Sec 0 (4.5cm2)	1.87
2.23	Momento Positivo	V-202N+4.95 Piso 2 Vano 2	Sec 10 (4.5cm2)	1.86
2.18	Momento Positivo	V-20B/N4-95 Piso 2 Vano 2	Sec 0 (4.4cm2)	1.86
2.21	Momento Positivo	V-20B/N4-95 Piso 2 Vano 2	Sec 10 (4.4cm2)	1.86
2.19	Momento Positivo	V-203N+4.95 Piso 2 Vano 2	Sec 0 (4.3cm2)	1.85
2.19	Momento Positivo	V-203N+4.95 Piso 2 Vano 2	Sec 10 (4.3cm2)	1.85
2.18	Momento Positivo	V-2B/N4-95 Piso 2 Vano 32	Sec 6 (8.4cm2)	1.83
2.18	Momento Positivo	V-2C/N4-95 Piso 2 Vano 32	Sec 6 (8.4cm2)	1.83
2.17	Momento Positivo	V-207N+4.95 Piso 2 Vano 2	Sec 0 (4.2cm2)	1.83
2.17	Momento Positivo	V-207N+4.95 Piso 2 Vano 2	Sec 10 (4.2cm2)	1.82
2.17	Momento Positivo	V-209N+4.95 Piso 2 Vano 2	Sec 0 (4.1cm2)	1.81
2.14	Momento Positivo	V-201N+4.95 Piso 2 Vano 2	Sec 0 (4.1cm2)	1.81
2.14	Momento Positivo	V-209N+4.95 Piso 2 Vano 2	Sec 10 (4.1cm2)	1.81
2.14	Momento Positivo	V-201N+4.95 Piso 2 Vano 2	Sec 10 (4.1cm2)	1.80
2.11	Momento Positivo	V-201N+4.95 Piso 2 Vano 2	Sec 0 (3.9cm2)	1.80
2.11	Momento Positivo	V-201N+4.95 Piso 2 Vano 18	Sec 0 (10.2cm2)	1.80
2.11	Momento Positivo	V-204N+4.95 Piso 2 Vano 2	Sec 10 (3.5cm2)	1.78
2.10	Momento Positivo	V-206N+4.95 Piso 2 Vano 2	Sec 0 (3.9cm2)	1.78
2.08	Momento Positivo	V-22.1N+4.95 Piso 2 Vano 2	Sec 0 (3.8cm2)	1.77
2.08	Momento Positivo	V-22.1N+4.95 Piso 2 Vano 2	Sec 10 (3.8cm2)	1.76
2.08	Momento Positivo	V-2C/N4-95 Piso 2 Vano 20	Sec 2 (8.3cm2)	1.76
2.07	Momento Positivo	V-21.3N+4.95 Piso 2 Vano 2	Sec 0 (3.8cm2)	1.75
2.07	Momento Positivo	V-21.3N+4.95 Piso 2 Vano 2	Sec 10 (3.8cm2)	1.75
2.07	Momento Positivo	V-27.3N+4.95 Piso 2 Vano 2	Sec 0 (3.8cm2)	1.75
2.07	Momento Positivo	V-27.3N+4.95 Piso 2 Vano 2	Sec 10 (3.8cm2)	1.75
2.07	Momento Positivo	V-22.3N+4.95 Piso 2 Vano 2	Sec 0 (3.7cm2)	1.73
2.07	Momento Positivo	V-22.3N+4.95 Piso 2 Vano 2	Sec 10 (3.7cm2)	1.73
2.06	Momento Positivo	V-2B/N4-95 Piso 2 Vano 32	Sec 0 (8.5cm2)	1.72
2.06	Momento Positivo	V-206N+4.95 Piso 2 Vano 2	Sec 10 (3.7cm2)	1.72
2.06	Momento Positivo	V-2C/N4-95 Piso 2 Vano 32	Sec 0 (8.5cm2)	1.72
2.06	Momento Positivo	V-2C/N4-95 Piso 2 Vano 33	Sec 0 (10.2cm2)	1.71
2.06	Momento Positivo	V-2B/N4-95 Piso 2 Vano 33	Sec 0 (10.2cm2)	1.71
2.05	Momento Positivo	V-27.1N+4.95 Piso 2 Vano 2	Sec 0 (3.7cm2)	1.71
2.05	Momento Positivo	V-27.1N+4.95 Piso 2 Vano 2	Sec 10 (3.7cm2)	1.71
2.05	Momento Positivo	V-27.1N+4.95 Piso 2 Vano 2	Sec 0 (3.7cm2)	1.71
2.05	Momento Positivo	V-27.1N+4.95 Piso 2 Vano 2	Sec 10 (3.7cm2)	1.71
2.05	Momento Positivo	V-28.1N+4.95 Piso 2 Vano 2	Sec 0 (3.7cm2)	1.70
2.05	Momento Positivo	V-28.1N+4.95 Piso 2 Vano 2	Sec 10 (3.7cm2)	1.70
2.05	Momento Positivo	V-23.1N+4.95 Piso 2 Vano 2	Sec 0 (3.7cm2)	1.69
2.05	Momento Positivo	V-23.1N+4.95 Piso 2 Vano 2	Sec 10 (3.7cm2)	1.69
2.03	Momento Positivo	V-26.3N+4.95 Piso 2 Vano 2	Sec 0 (3.6cm2)	1.68
2.03	Momento Positivo	V-26.3N+4.95 Piso 2 Vano 2	Sec 10 (3.6cm2)	1.68
2.02	Momento Positivo	V-21.1N+4.95 Piso 2 Vano 2	Sec 0 (3.5cm2)	1.68
2.02	Momento Positivo	V-21.1N+4.95 Piso 2 Vano 2	Sec 10 (3.5cm2)	1.68
2.01	Momento Positivo	V-23.3N+4.95 Piso 2 Vano 2	Sec 0 (3.5cm2)	1.68
2.01	Momento Positivo	V-23.3N+4.95 Piso 2 Vano 2	Sec 10 (3.5cm2)	1.68
2.00	Momento Positivo	V-28.3N+4.95 Piso 2 Vano 2	Sec 0 (3.4cm2)	1.68
2.00	Momento Positivo	V-28.3N+4.95 Piso 2 Vano 2	Sec 10 (3.4cm2)	1.68
1.68	Momento Positivo	V-2B/N4-95 Piso 2 Vano 8	Sec 2 (5.8cm2)	1.43
1.68	Momento Positivo	V-2C/N4-95 Piso 2 Vano 2	Sec 2 (10.4cm2)	1.43
1.67	Momento Positivo	V-2B/N4-95 Piso 2 Vano 2	Sec 2 (10.4cm2)	1.42
1.67	Momento Positivo	V-2C/N4-95 Piso 2 Vano 2	Sec 0 (1.7cm2)	1.42
1.67	Momento Positivo	V-2A/N4-95 Piso 2 Vano 4	Sec 0 (1.7cm2)	1.42
1.67	Momento Positivo	V-2C/N4-95 Piso 2 Vano 2	Sec 1 (10.9cm2)	1.42
1.66	Momento Positivo	V-2B/N4-95 Piso 2 Vano 2	Sec 1 (10.9cm2)	1.42
1.66	Momento Positivo	V-2C/N4-95 Piso 2 Vano 3	Sec 3 (4.6cm2)	1.41
1.66	Momento Positivo	V-29.1N+4.95 Piso 2 Vano 2	Sec 2 (3.9cm2)	1.41
1.66	Momento Positivo	V-29.1N+4.95 Piso 2 Vano 2	Sec 5 (3.9cm2)	1.40
1.66	Momento Positivo	V-29.1N+4.95 Piso 2 Vano 2	Sec 10 (3.9cm2)	1.40
1.66	Momento Positivo	V-205N+4.95 Piso 2 Vano 3	Sec 10 (15.2cm2)	1.40
1.65	Momento Positivo	V-2C/N4-95 Piso 2 Vano 2	Sec 8 (6.8cm2)	1.40
1.65	Momento Positivo	V-2B/N4-95 Piso 2 Vano 2	Sec 8 (6.8cm2)	1.40
1.63	Momento Positivo	V-2B/N4-95 Piso 2 Vano 2	Sec 1 (4.3cm2)	1.39
1.63	Momento Positivo	V-2C/N4-95 Piso 2 Vano 3	Sec 1 (4.3cm2)	1.40
1.63	Momento Positivo	V-2A/N4-95 Piso 2 Vano 20	Sec 7 (4.4cm2)	1.39
1.63	Momento Positivo	V-2C/N4-95 Piso 2 Vano 26	Sec 10 (9.3cm2)	1.39
1.63	Momento Positivo	V-200N+4.95 Piso 2 Vano 2	Sec 7 (3.9cm2)	1.38
1.63	Momento Positivo	V-200N+4.95 Piso 2 Vano 2	Sec 10 (3.9cm2)	1.38
1.63	Momento Positivo	V-200N+4.95 Piso 2 Vano 2	Sec 6 (3.9cm2)	1.39
1.63	Momento Positivo	V-2B/N4-95 Piso 2 Vano 11	Sec 8 (6.3cm2)	1.39
1.63	Momento Positivo	V-2C/N4-95 Piso 2 Vano 2	Sec 4 (9.2cm2)	1.39
1.63	Momento Positivo	V-2B/N4-95 Piso 2 Vano 2	Sec 10 (10.1cm2)	1.38
1.63	Momento Positivo	V-25N+4.95 Piso 2 Vano 2	Sec 4 (9.2cm2)	1.38
1.63	Momento Positivo	V-2C/N4-95 Piso 2 Vano 11	Sec 8 (5.2cm2)	1.38
1.62	Momento Positivo	V-2B/N4-95 Piso 2 Vano 26	Sec 10 (9.3cm2)	1.38
1.61	Momento Positivo	V-2B/N4-95 Piso 2 Vano 12	Sec 2 (6.1cm2)	1.37
1.61	Momento Positivo	V-2B/N4-95 Piso 2 Vano 31	Sec 6 (5.1cm2)	1.37
1.61	Momento Positivo	V-2C/N4-95 Piso 2 Vano 31	Sec 6 (5.1cm2)	1.37
1.61	Momento Positivo	V-2C/N4-95 Piso 2 Vano 12	Sec 2 (6.1cm2)	1.37
1.60	Momento Positivo	V-2B/N4-95 Piso 2 Vano 10	Sec 9 (5.0cm2)	1.37
1.60	Momento Positivo	V-2C/N4-95 Piso 2 Vano 30	Sec 10 (9.5cm2)	1.36
1.59	Momento Positivo	V-2C/N4-95 Piso 2 Vano 14	Sec 10 (10.1cm2)	1.36
1.59	Momento Positivo	V-25.3N+4.95 Piso 2 Vano 3	Sec 10 (12.9cm2)	1.36
1.58	Momento Positivo	V-2B/N4-95 Piso 2 Vano 16	Sec 2 (4.7cm2)	1.36
1.57	Momento Positivo	V-2B/N4-95 Piso 2 Vano 2	Sec 8 (4.6cm2)	1.36
1.56	Momento Positivo	V-2B/N4-95 Piso 2 Vano 23	Sec 8 (4.6cm2)	1.36
1.55	Momento Positivo	V-2C/N4-95 Piso 2 Vano 16	Sec 2 (4.4cm2)	1.36
1.55	Momento Positivo	V-2B/N4-95 Piso 2 Vano 21	Sec 0 (6.6cm2)	1.35
1.54	Momento Positivo	V-2B/N4-95 Piso 2 Vano 3	Sec 2 (1.3cm2)	1.35
1.54	Momento Positivo	V-29.1N+4.95 Piso 2 Vano 1	Sec 10 (3.9cm2)	1.35
1.54	Momento Positivo	V-2D/N4-95 Piso 2 Vano 32	Sec 0 (1.7cm2)	1.35
1.54	Momento Positivo	V-2A/N4-95 Piso 2 Vano 32	Sec 8 (1.7cm2)	1.35
1.54	Momento Positivo	V-29.1N+4.95 Piso 2 Vano 3	Sec 0 (3.9cm2)	1.35
1.54	Momento Positivo	V-2C/N4-95 Piso 2 Vano 15	Sec 8 (4.3cm2)	1.34
1.53	Momento Positivo	V-205N+4.95 Piso 2 Vano 2	Sec 0 (11.2cm2)	1.34
1.53	Momento Positivo	V-2C/N4-95 Piso 2 Vano 9	Sec 0 (9.2cm2)	1.34
1.53	Momento Positivo	V-2B/N4-95 Piso 2 Vano 9	Sec 0 (9.2cm2)	1.34
1.52	Momento Positivo	V-2C/N4-95 Piso 2 Vano 18	Sec 10 (9.2cm2)	1.34
1.52	Momento Positivo	V-2C/N4-95 Piso 2 Vano 27	Sec 6 (4.7cm2)	1.34
1.52	Momento Positivo	V-2B/N4-95 Piso 2 Vano 16	Sec 10 (9.2cm2)	1.33
1.52	Momento Positivo	V-2B/N4-95 Piso 2 Vano 10	Sec 10 (9.2cm2)	1.33
1.52	Momento Positivo	V-2C/N4-95 Piso 2 Vano 10	Sec 10 (9.2cm2)	1.33
1.51	Momento Positivo	V-2B/N4-95 Piso 2 Vano 27	Sec 6 (4.7cm2)	1.33
1.51	Momento Positivo	V-2B/N4-95 Piso 2 Vano 16	Sec 4 (5.6cm2)	1.33
1.51	Momento Positivo	V-2C/N4-95 Piso 2 Vano 23	Sec 8 (4.6cm2)	1.33
1.50	Momento Positivo	V-2C/N4-95 Piso 2 Vano 3	Sec 2 (1.3cm2)	1.32
1.49	Momento Positivo	V-200N+4.95 Piso 2 Vano 1	Sec 10 (3.5cm2)	1.32
1.49	Momento Positivo	V-200N+4.95 Piso 2 Vano 3	Sec 0 (3.9cm2)	1.32
1.49	Momento Positivo	V-26.3N+4.95 Piso 2 Vano 2	Sec 0 (9.6cm2)	1.31
1.48	Momento Positivo	V-2C/N4-95 Piso 2 Vano 6	Sec 4 (6.6cm2)	1.31
1.48	Momento Positivo	V-2B/N4-95 Piso 2 Vano 15	Sec 10 (4.5cm2)	1.31
1.47	Momento Positivo	V-2C/N4-95 Piso 2 Vano 8	Sec 4 (4.5cm2)	1.31
1.47	Momento Positivo	V-2B/N4-95 Piso 2 Vano 8	Sec 4 (4.5cm2)	1.31
1.47	Momento Positivo	V-2A/N4-95 Piso 2 Vano 3	Sec 2 (1.7cm2)	1.31
1.47	Momento Positivo	V-2A/N4-95 Piso 2 Vano 2	Sec 2 (1.7cm2)	1.31
1.47	Momento Positivo	V-2B/N4-95 Piso 2 Vano 24	Sec 4 (5.4cm2)	1.30
1.46	Momento Positivo	V-2B/N4-95 Piso 2 Vano 20	Sec 10 (5.4cm2)	1.30
1.45	Momento Positivo	V-2D/N4-95 Piso 2 Vano 20	Sec 0 (1.7cm2)	1.30
1.45	Momento Positivo	V-2B/N4-95 Piso 2 Vano 3	Sec 7 (1.6cm2)	1.30
1.45	Momento Positivo	V-2B/N4-95 Piso 2 Vano 4	Sec 4 (4.2cm2)	1.30
1.45	Momento Positivo	V-2B/N4-95 Piso 2 Vano 16	Sec 8 (8.0cm2)	1.30
1.45	Momento Positivo	V-2C/N4-95 Piso 2 Vano 4	Sec 4 (4.2cm2)	1.30
1.45	Momento Positivo	V-2B/N4-95 Piso 2 Vano 16	Sec 8 (8.0cm2)	1.30
1.45	Momento Positivo	V-2B/N4-95 Piso 2 Vano 7	Sec 6 (4.2cm2)	1.30
1.45	Momento Positivo	V-2C/N4-95 Piso 2 Vano 15	Sec 6 (4.2cm2)	1.30
1.43	Momento Positivo	V-2B/N4-95 Piso 2 Vano 23	Sec 8 (5.6cm2)	1.30
1.43	Momento Positivo	V-2C/N4-95 Piso 2 Vano 24	Sec 4 (5.6cm2)	1.29
1.43	Momento Positivo	V-2B/N4-95 Piso 2 Vano 11	Sec 6 (4.5cm2)	1.29
1.43	Momento Positivo	V-2C/N4-95 Piso 2 Vano 11	Sec 6 (4.5cm2)	1.29

Programa licenciado a TÉCNICAS COLOMBIANAS DE INGENIERIA S.A.S

INDICE	ITEM	ELEMENTO
1.31	Flexo-Compresión	B-9' Vano 1 Abajo

Programa licenciado a TÉCNICAS COLOMBIANAS DE INGENIERIA S.A.S

INDICE	ITEM	ELEMENTO
1.52	Flexo-Compresión	D-5.3 Vano 1 Abaje
1.33	Flexo-Compresión	D-3.3 Vano 1 Abaje

Programa licenciado a TÉCNICAS COLOMBIANAS DE INGENIERIA S.A.S

INDICE	ITEM	ELEMENTO
2.45	Flexo-Compresión	A-5.2 Vano 2 Abajo
1.84	Flexo-Compresión	A-7.2 Vano 2 Abajo
1.52	Flexo-Compresión	A-5.2 Vano 2 Arriba
1.49	Flexo-Compresión	D-9 Vano 2 Arriba
1.40	Flexo-Compresión	A-9.1 Vano 2 Arriba
1.22	Flexo-Compresión	A-6.2 Vano 2 Abajo
1.18	Flexo-Compresión	A-8.2 Vano 2 Arriba
1.16	Flexo-Compresión	D-9 Vano 2 Abajo
1.16	Flexo-Compresión	A-7.2 Vano 2 Arriba
1.15	Flexo-Compresión	A-6.2 Vano 2 Arriba
1.09	Flexo-Compresión	A-9 Vano 2 Arriba
1.03	Flexo-Compresión	A-7.1 Vano 2 Arriba

Programa licenciado a TÉCNICAS COLOMBIANAS DE INGENIERIA S.A.S

INDICE	ITEM	ELEMENTO
2.38	Flexo-Compresión	D-4.2 Vano 3 Arriba
2.37	Flexo-Compresión	D-4.2 Vano 3 Abajo
2.21	Flexo-Compresión	D-6.2 Vano 3 Arriba
2.16	Flexo-Compresión	D-6.2 Vano 3 Abajo
2.06	Flexo-Compresión	D-8.1 Vano 3 Abajo
1.86	Flexo-Compresión	D-6.3 Vano 3 Arriba
1.79	Flexo-Compresión	A-1 Vano 3 Abajo
1.76	Flexo-Compresión	D-7.2 Vano 3 Abajo
1.74	Flexo-Compresión	D-5.3 Vano 3 Abajo
1.66	Flexo-Compresión	D-9 Vano 3 Abajo
1.67	Flexo-Compresión	A-3 Vano 3 Abajo
1.65	Flexo-Compresión	A-4.2 Vano 3 Arriba
1.64	Flexo-Compresión	D-6.1 Vano 3 Arriba
1.60	Flexo-Compresión	A-6 Vano 3 Arriba
1.59	Flexo-Compresión	D-6.1 Vano 3 Arriba
1.44	Flexo-Compresión	A-4.1 Vano 3 Arriba
1.39	Flexo-Compresión	D-5 Vano 3 Abajo
1.38	Flexo-Compresión	D-9.1 Vano 3 Abajo
1.37	Flexo-Compresión	D-7.2 Vano 3 Arriba
1.33	Flexo-Compresión	A-4 Vano 3 Arriba
1.30	Flexo-Compresión	D-5.2 Vano 3 Abajo
1.30	Flexo-Compresión	D-6.1 Vano 3 Abajo
1.29	Flexo-Compresión	D-9 Vano 3 Arriba
1.28	Flexo-Compresión	A-8 Vano 3 Abajo
1.28	Flexo-Compresión	A-4.2 Vano 3 Abajo
1.28	Flexo-Compresión	D-6 Vano 3 Arriba
1.24	Flexo-Compresión	D-5.2 Vano 3 Arriba
1.23	Flexo-Compresión	D-5.1 Vano 3 Arriba
1.11	Flexo-Compresión	A-4 Vano 3 Abajo
1.10	Flexo-Compresión	D-6.1 Vano 3 Abajo
1.09	Flexo-Compresión	D-6.1 Vano 3 Arriba
1.07	Flexo-Compresión	D-6 Vano 3 Abajo
1.06	Flexo-Compresión	D-4.3 Vano 3 Arriba
1.05	Flexo-Compresión	A-5.1 Vano 3 Abajo
1.02	Flexo-Compresión	A-4.1 Vano 3 Abajo