



PROYECTO:

ESTUDIOS DE VULNERABILIDAD SISMICA Y LOS DISEÑOS DE REFORZAMIENTO ESTRUCTURAL DE LOS ELEMENTOS ESTRUCTURALES Y NO ESTRUCTURALES, CON FUNDAMENTO EN EL REGLAMENTO COLOMBIANO DE DISEÑO Y CONSTRUCCION SISMO RESISTENTE NSR-10 DE EDIFICACIONES DEL SENA-FASE 3 LOCALIZADAS EN LA CIUDAD DE BOGOTÁ D.C. UBICADA EN ZONA DE AMENAZA SISMICA INTERMEDIA EN LOS GRUPOS 1,2,3 Y 4.

CONTRATO:

937 DE 2015

DIRECCION PROYECTO :

CENTRO DE HOTELERIA, TURISMO Y ALIMENTOS:
AV KR 30#15-53.

SUPERVISOR CONTRATO :

ING. OSCAR FERNANDO MORENO

REALIZO :

TECNICAS COLOMBIANAS DE INGENIERIA SAS



DIRECTOR DEL PROYECTO :

ING. MIGUEL EFRAIN ROSERO POLO
25202-53881 CND.

COORDINADOR DEL PROYECTO:

ING. CARMEN HERRERA GUERRA
13202-68240 BLV.

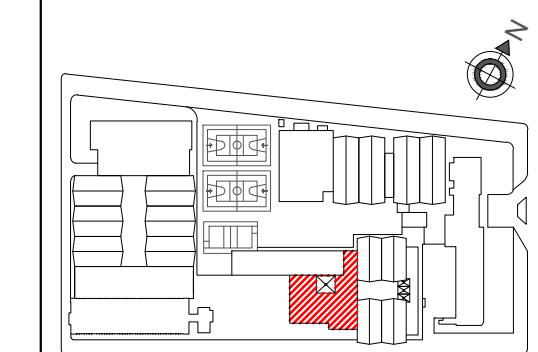
ESPECIALISTA ESTRUCTURAL:

ING. MIGUEL EFRAIN ROSERO POLO
25202-53881 CND.

COLABORADORES:

GERMAN CASTIBLANCO
KAROL TATIANA PRIETO

LOCALIZACIÓN:



Vo. Bo. INTERVENTORIA :

RESPONSABLE:

CONTIENE :

LEVANTAMIENTO ESTRUCTURAL ESTRUCTURA 4.2
PORTICO SOBRE NEJE 2 Y 5.

DIBUJO : KTPP
FECHA : MARZO DE 2016

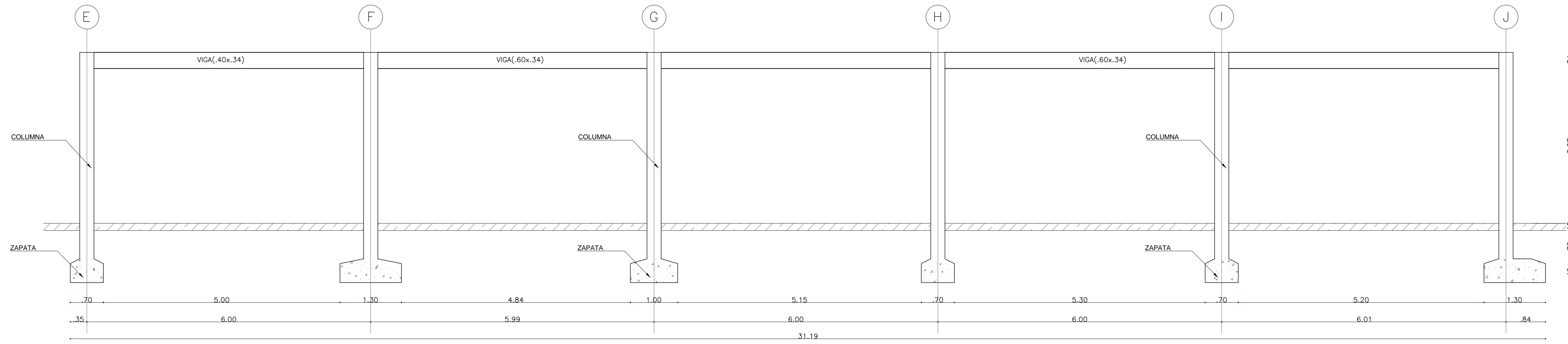
ESCALA : ARCHIVO :
INDICADA P28 LEVANTAMIENTO ESTRUCTURAL PORTICO BLOQUE 4.2.dwg

MODIFICACIONES :

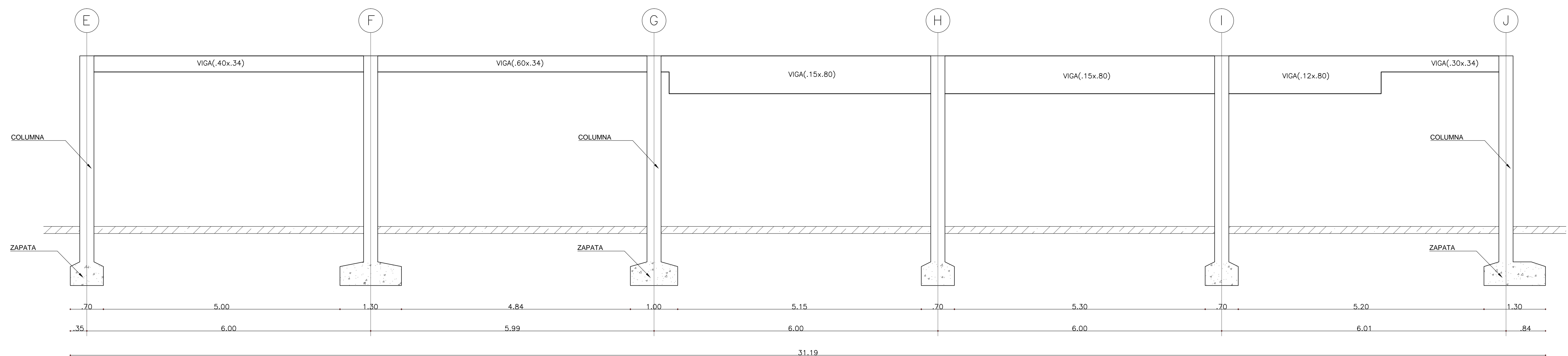
MES - AÑO-TIPO DE MODIFICACION

PLANO No. :	REVISION No. :
EST 28/29	0
COPIA :	0
VERSION :	0

LA NOMENCLATURA DE EJES FUE TOMADA DE LOS PLANOS ORIGINALES DE CONSERVACION.



PORTICO ESTRUCTURAL EJE 2 ESTRUCTURA 4.2
Esc. 1:50



PORTICO ESTRUCTURAL EJE 5 ESTRUCTURA 4.2
Esc. 1:50