



PROYECTO:

ESTUDIOS DE VULNERABILIDAD SISMICA Y LOS DISEÑOS DE REFORZAMIENTO ESTRUCTURAL DE LOS ELEMENTOS ESTRUCTURALES Y NO ESTRUCTURALES, CON FUNDAMENTO EN EL REGLAMENTO COLOMBIANO DE DISEÑO Y CONSTRUCCION SISMO RESISTENTE NSR-10 DE EDIFICACIONES DEL SENA-FASE 3 LOCALIZADAS EN LA CIUDAD DE BOGOTÁ D.C. UBICADA EN ZONA DE AMENAZA SISMICA INTERMEDIA EN LOS GRUPOS 1,2,3 Y 4.

CONTRATO:

937 DE 2015

DIRECCION PROYECTO :

CENTRO DE HOTELERIA, TURISMO Y ALIMENTOS.  
AV KR 30#15-53.

SUPERVISOR CONTRATO :

ING. OSCAR FERNANDO MORENO

REALIZO :

TECNICAS COLOMBIANAS DE INGENIERIA SAS



DIRECTOR DEL PROYECTO :

ING. MIGUEL EFRAIN ROSERO POLO  
25202-53881 CND.

COORDINADOR DEL PROYECTO:

ING. CARMEN HERRERA GUERRA  
13202-68240 BLV.

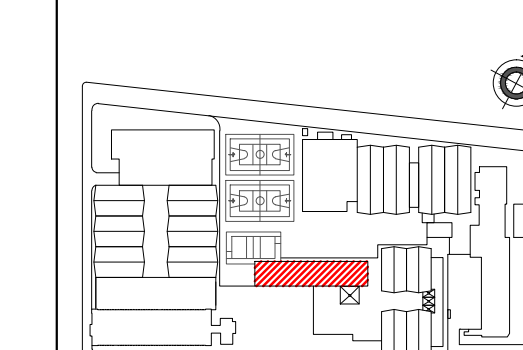
ESPECIALISTA ESTRUCTURAL:

ING. MIGUEL EFRAIN ROSERO POLO  
25202-53881 CND.

COLABORADORES:

GERMAN CASTIBLANCO  
KAROL TATIANA PRIETO

LOCALIZACIÓN:



Vo. Bo. INTERVENTORIA :

RESPONSABLE:

CONTIENE :

LEVANTAMIENTO ESTRUCTURAL ESTRUCTURA 4.1  
PORTICO EJES 7 y 6  
PORTICO EJES LATERALES

DIBUJO : KTPP  
FECHA : MARZO DE 2016

ESCALA : INDICADA  
ARCHIVO : P27\_LEVANTAMIENTO ESTRUCTURAL\_PORTICO BLOQUE 41.dwg

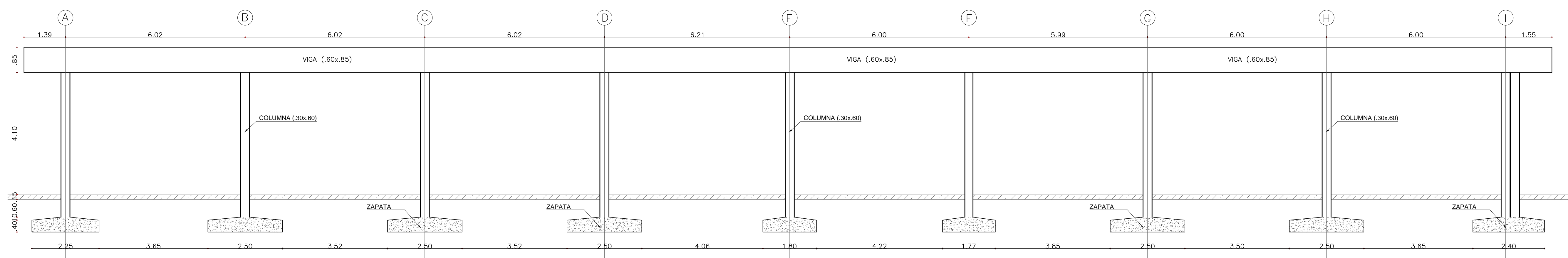
MODIFICACIONES :

MES - AÑO-TIPO DE MODIFICACION

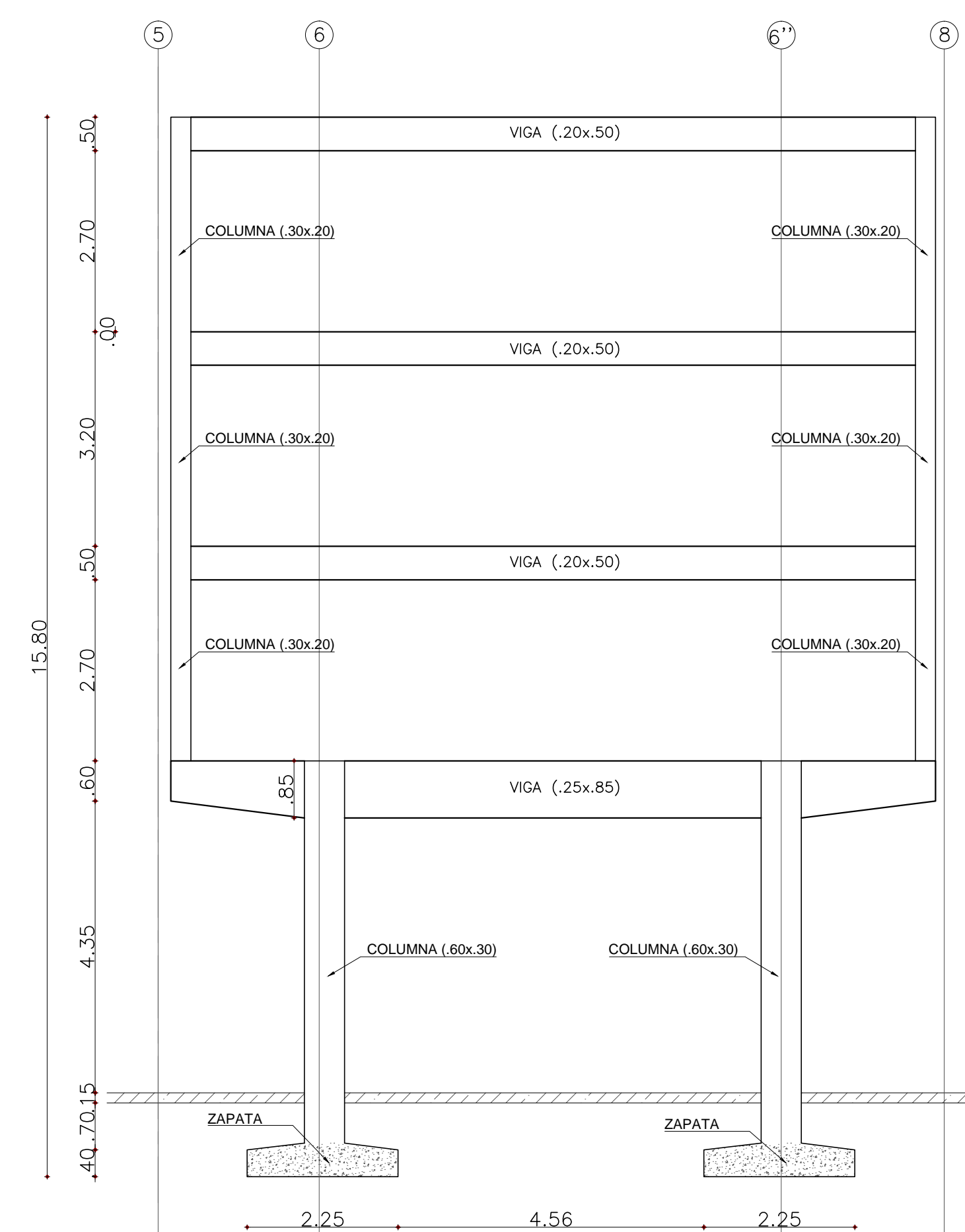
PLANO No. :  
REVISION No. :

EST 27/29  
COPIA :  
VERSION :

LA NOMENCLATURA DE EJES FUE TOMADA DE LOS PLANOS ORIGINALES DE CONSERVACION.



PORTICO ESTRUCTURAL FJF 6 ESTRUCTURA 4.1  
Esc. 1:75



PORTICO ESTRUCTURAL SOBRE EJE A ESTRUCTURA 4.1  
Esc. 1:75