



PROYECTO:

ESTUDIOS DE VULNERABILIDAD SISMICA Y LOS DISEÑOS DE REFORZAMIENTO ESTRUCTURAL DE LOS ELEMENTOS ESTRUCTURALES Y NO ESTRUCTURALES, CON FUNDAMENTO EN EL REGLAMENTO COLOMBIANO DE DISEÑO Y CONSTRUCCIÓN SISMO RESISTENTE NSR-10 DE EDIFICACIONES DEL SENA-FASE 3 LOCALIZADAS EN LA CIUDAD DE BOGOTÁ D.C. UBICADA EN ZONA DE AMENAZA SISMICA INTERMEDIA EN LOS GRUPOS 1,2,3 Y 4.

CONTRATO:

937 DE 2015

DIRECCION PROYECTO:

CENTRO DE HOTELERIA, TURISMO Y ALIMENTOS. AV KR 30/15-53.

SUPERVISOR CONTRATO:

ING. OSCAR FERNANDO MORENO

REALIZO:

TECNICAS COLOMBIANAS DE INGENIERIA SAS



DIRECTOR DEL PROYECTO:

ING. MIGUEL EFRAIN ROSERO POLO 25202-53881 CND.

COORDINADOR DEL PROYECTO:

ING. CARMEN HERRERA GUERRA 13202-68240 BLV.

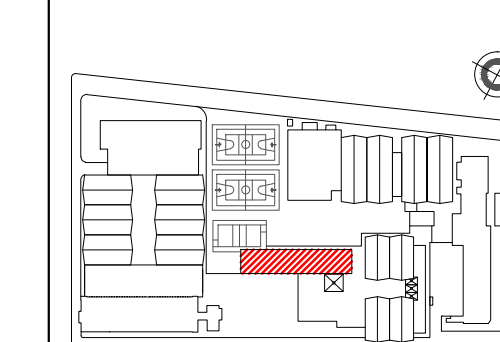
ESPECIALISTA ESTRUCTURAL:

ING. MIGUEL EFRAIN ROSERO POLO 25202-53881 CND.

COLABORADORES:

GERMAN CASTIBLANCO  
KAROL TATIANA PRIETO

LOCALIZACIÓN:



Vo. Bo. INTERVENTORIA:

RESPONSABLE:

CONTIENE:

LEVANTAMIENTO ESTRUCTURAL TORRE ORIENTE ESTRUCTURA 4.1 DESPIECE DE VIGAS.

DIBUJO:

HARA

FECHA:

MARZO DE 2016

ESCALA:

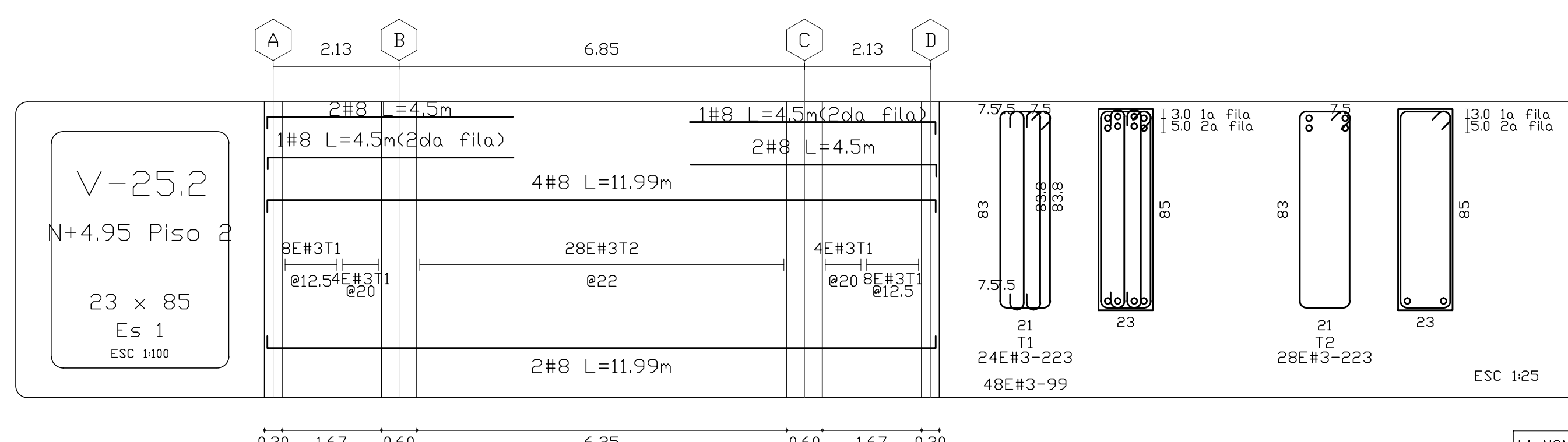
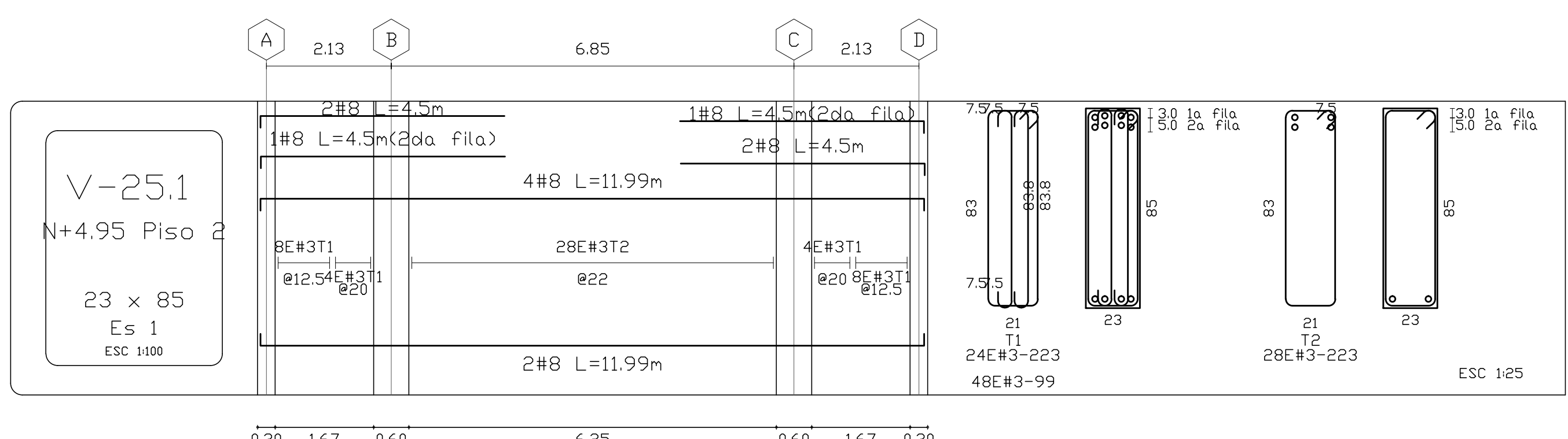
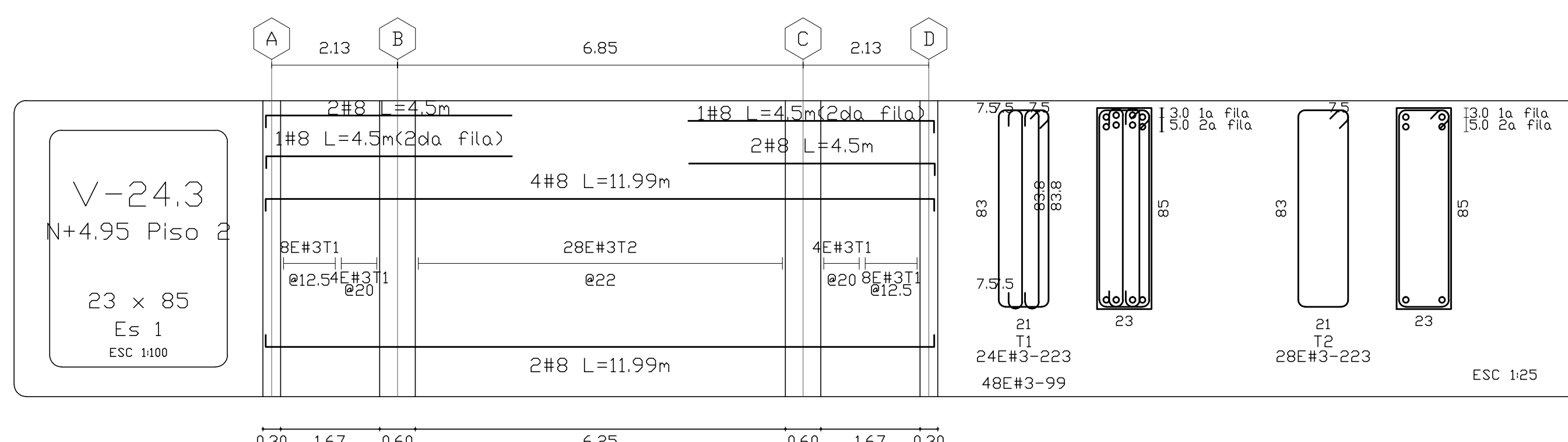
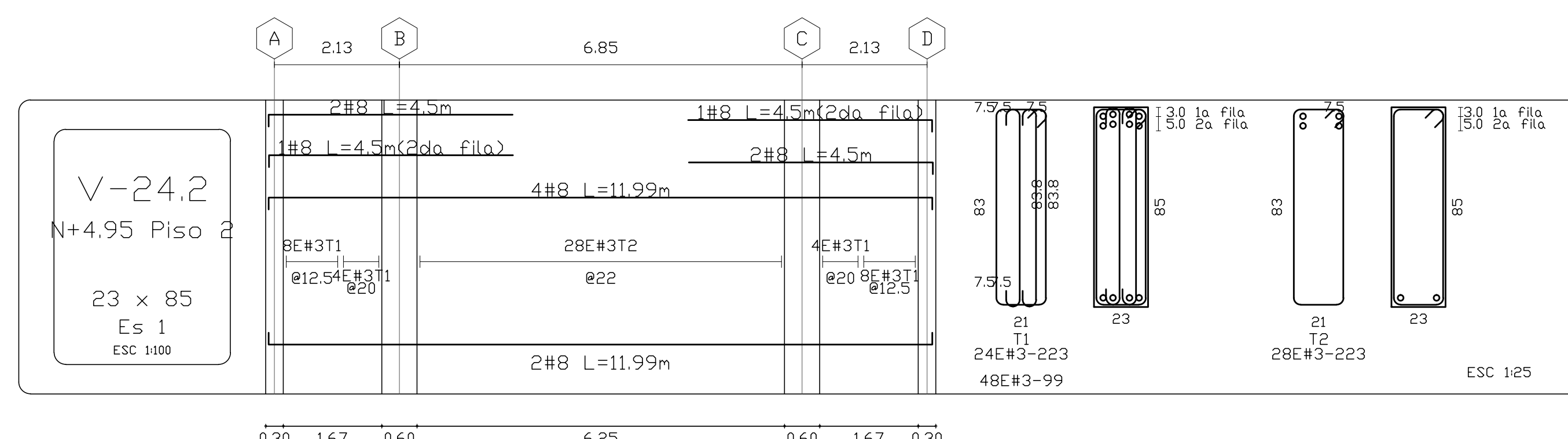
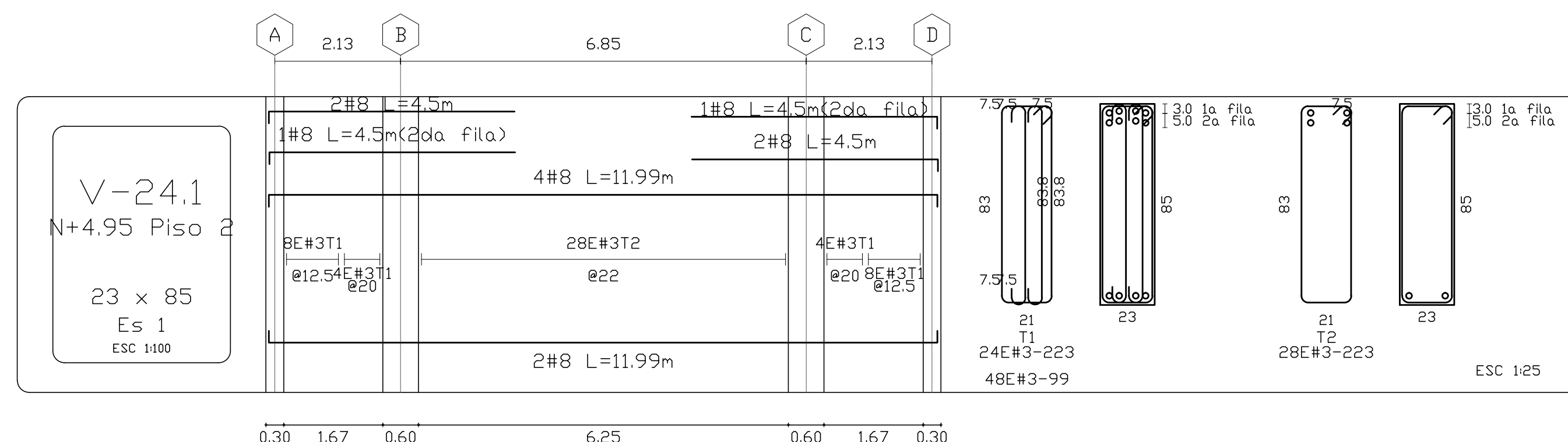
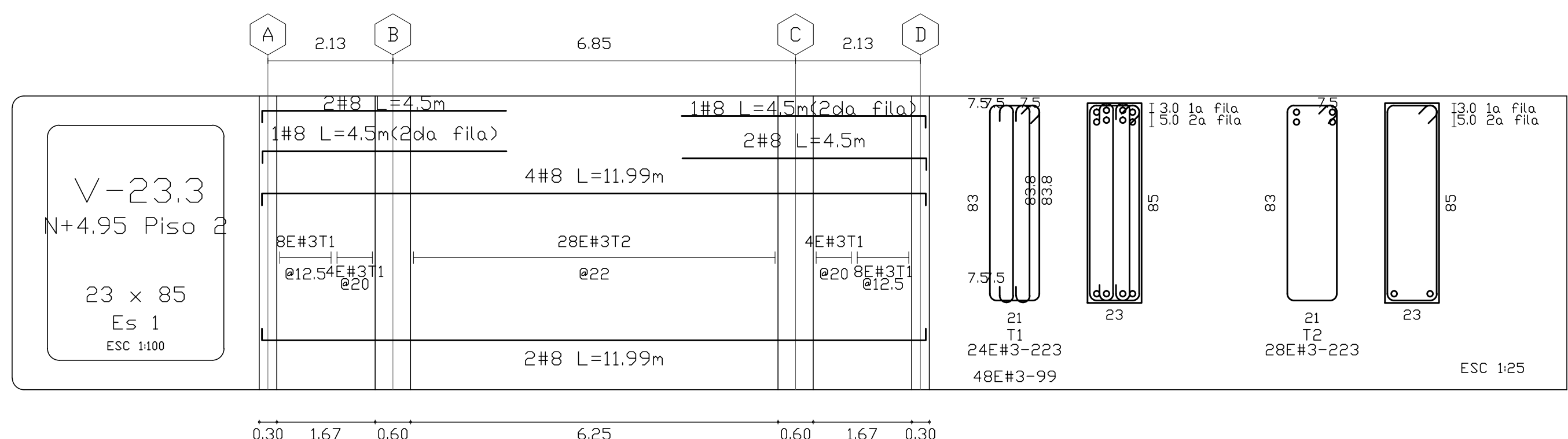
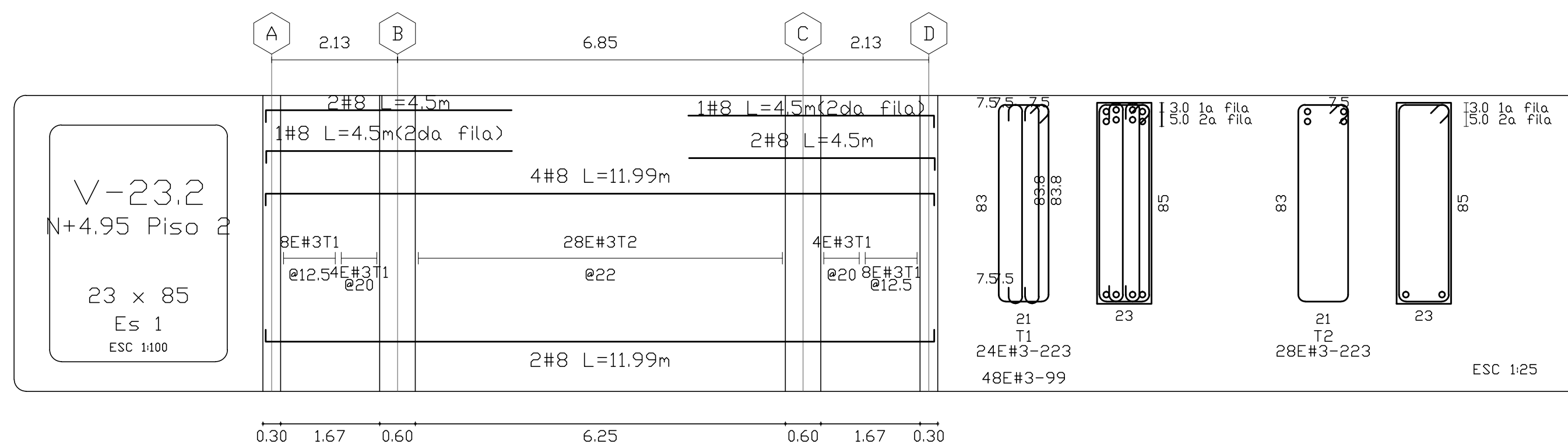
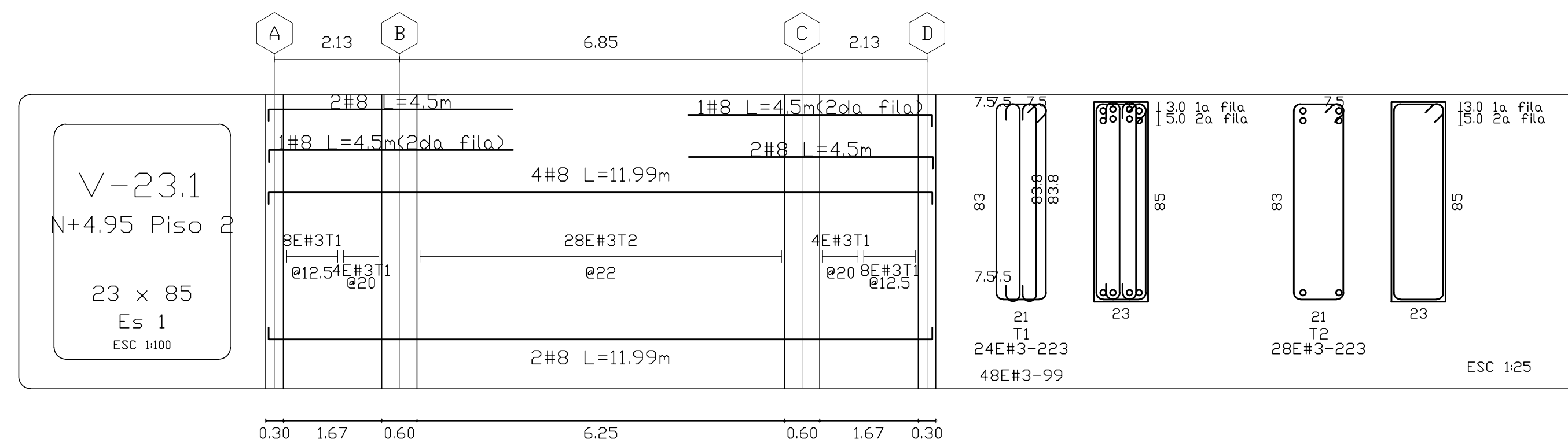
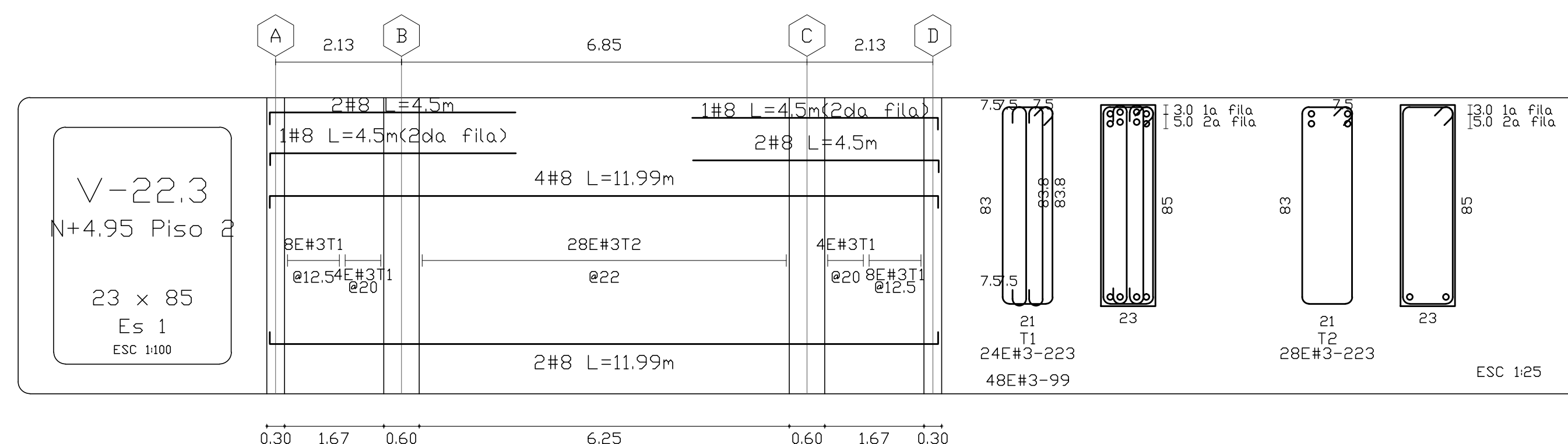
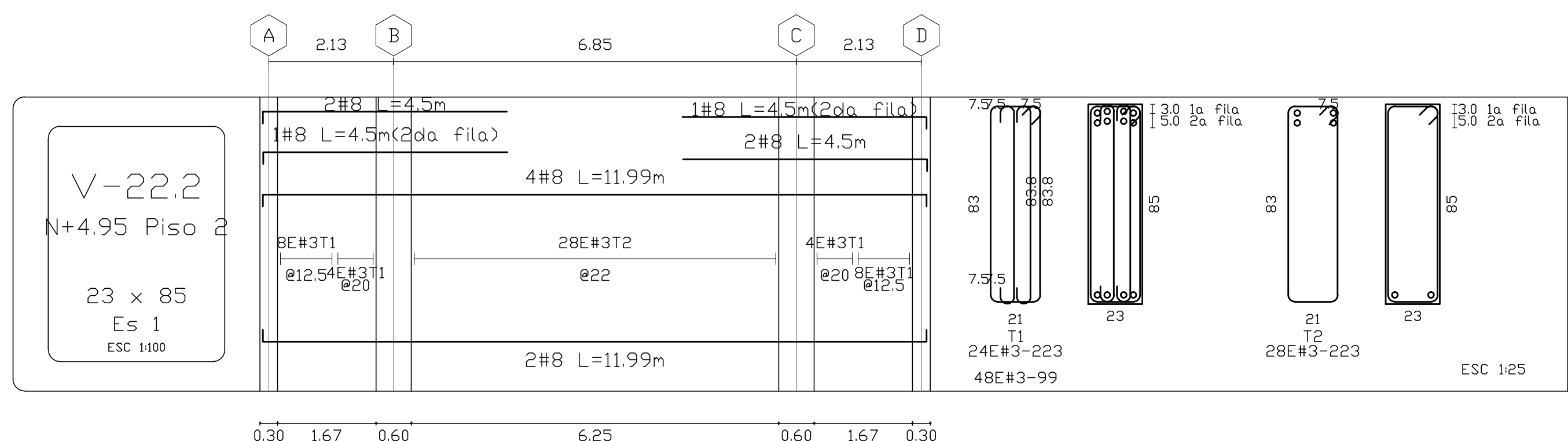
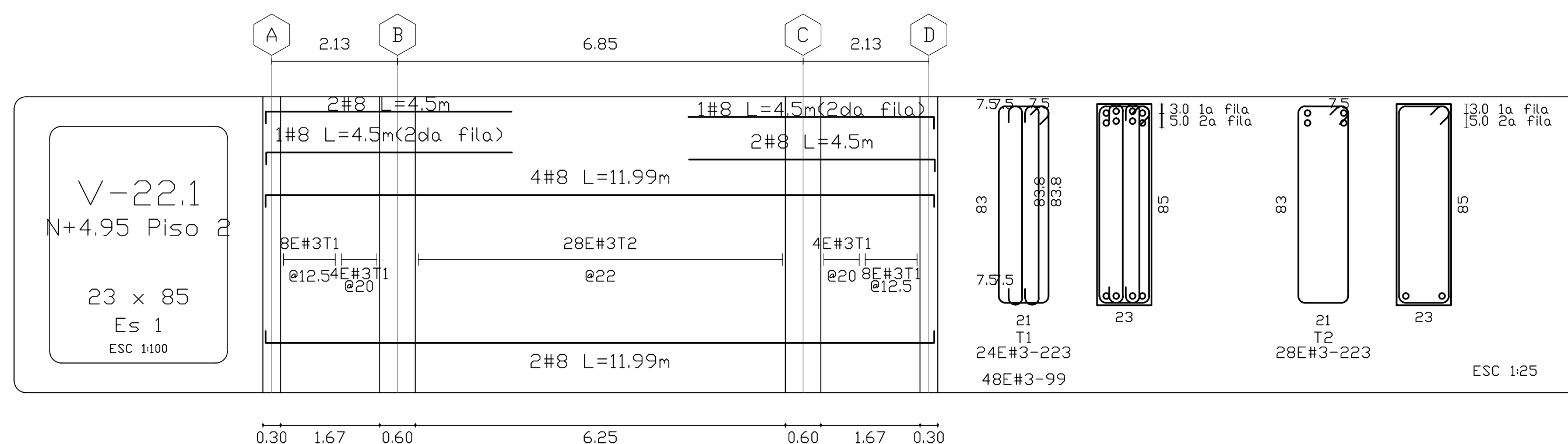
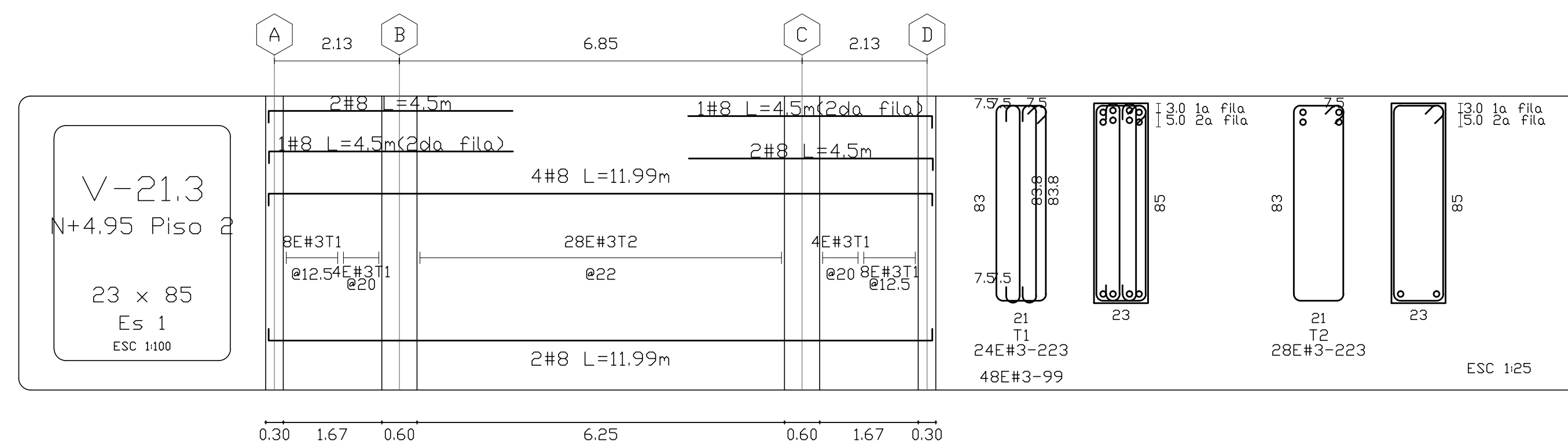
INDICADA

ARCHIVO:

P17-P23 DESPIECE DE VIGA BLOQUE 4.1.1

MODIFICACIONES:

MES - AÑO-TIPO DE MODIFICACION



LA NOMENCLATURA DE EJES FUE TOMADA DE LOS PLANOS ORIGINALES DE CONSERVACION.

PLANO No. :  
REVISION No. :  
0  
COPIA :  
0  
VERSION :  
0

EST 18/29