



PROYECTO:
ESTUDIOS DE VULNERABILIDAD SISMICA Y LOS DISEÑOS DE REFORZAMIENTO ESTRUCTURAL DE LOS ELEMENTOS ESTRUCTURALES Y NO ESTRUCTURALES, CON FUNDAMENTO EN EL REGLAMENTO COLOMBIANO DE DISEÑO Y CONSTRUCCION SISMO RESISTENTE NSR-10 DE EDIFICACIONES DEL SENA-FASE 3 LOCALIZADAS EN LA CIUDAD DE BOGOTÁ D.C. UBICADA EN ZONA DE AMENAZA SISMICA INTERMEDIA EN LOS GRUPOS 1,2,3 Y 4.

CONTRATO:
937 DE 2015

DIRECCION PROYECTO :
CENTRO DE HOTELERIA, TURISMO Y ALIMENTOS.
AV KR 30#15-53.

SUPERVISOR CONTRATO :
ING. OSCAR FERNANDO MORENO

REALIZO :
TECNICAS COLOMBIANAS DE INGENIERIA SAS

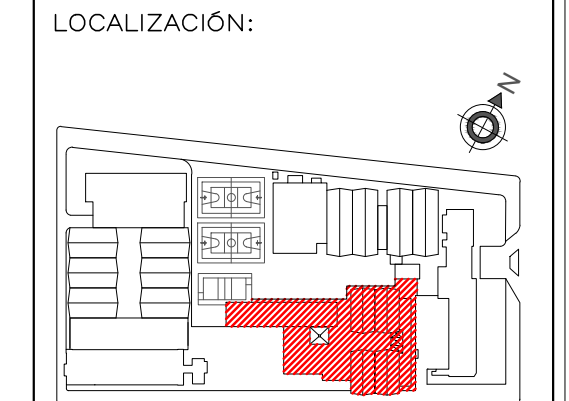


DIRECTOR DEL PROYECTO :
ING. MIGUEL EFRAIN ROSERO POLO
25202-53881 CND.

COORDINADOR DEL PROYECTO:
ING. CARMEN HERRERA GUERRA
13202-68240 BLV.

ESPECIALISTA ESTRUCTURAL:
ING. MIGUEL EFRAIN ROSERO POLO
25202-53881 CND.

COLABORADORES:
GERMAN CASTIBLANCO
KAROL TATIANA PRIETO



Vo. Bo. INTERVENTORIA :

RESPONSABLE:

CONTIENE :
LEVANTAMIENTO ESTRUCTURAL TORRE ORIENTE
CIMENTACIÓN Y DETALLES DE CIMENTACIÓN.

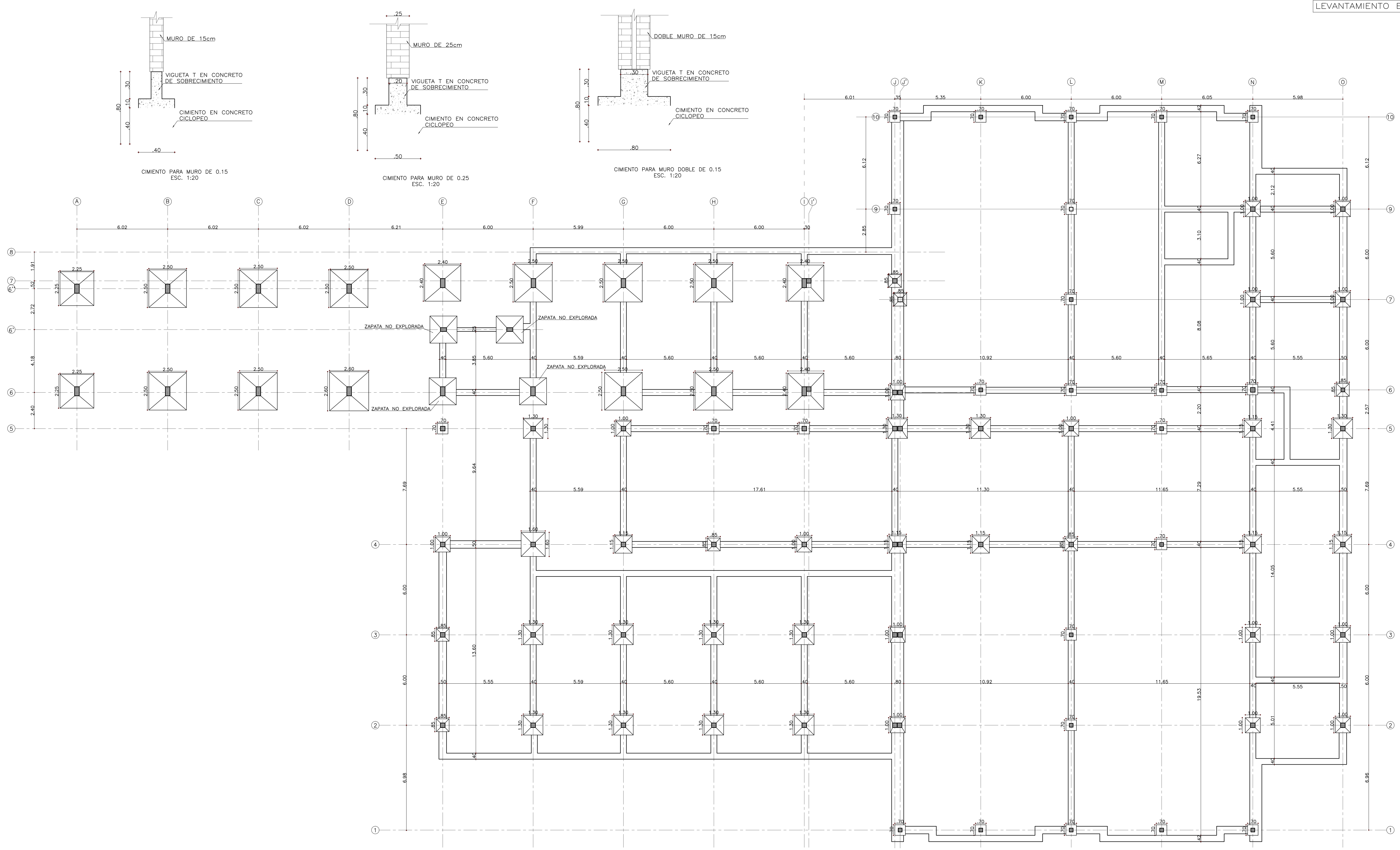
DIBUJO : KTPP
FECHA : MARZO DE 2016

ESCALA : INDICADA
ARCHIVO : PA LEVANTAMIENTO ESTRUCTURAL CIMENTACION.rdw

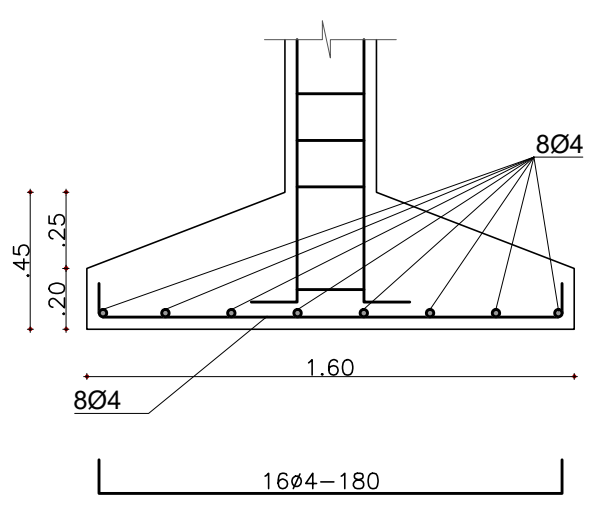
MODIFICACIONES :
MES - AÑO-TIPO DE MODIFICACION

PLANO No. : EST 4/29
REVISION No. : 0
COPIA : 0
VERSION : 0

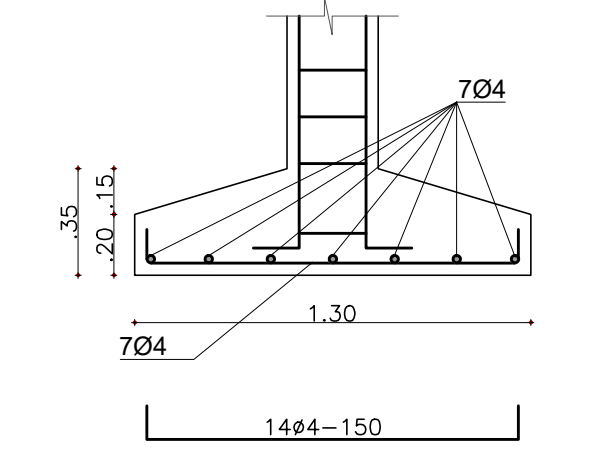
LA NOMENCLATURA DE EJES FUE TOMADA DE LOS PLANOS ORIGINALES DE CONSERVACION.



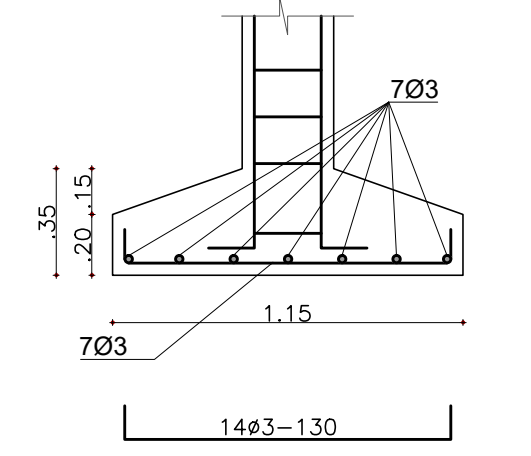
LEVANTAMIENTO ESTRUCTURAL CIMENTACION Esc. 1:120



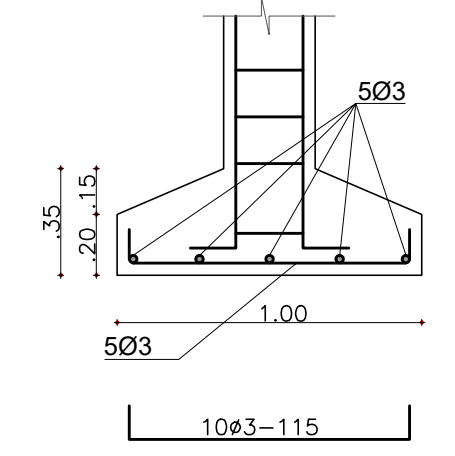
ZAPATA F4 (1.60x1.60) Esc. 1:25



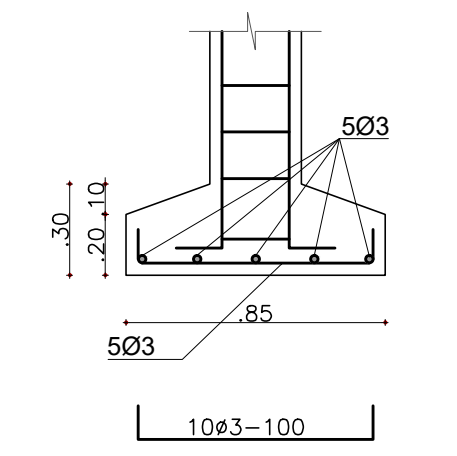
ZAPATA F2,F3,F5,G2,G3,H2,H3,I2,I3,J5,K5,O5 (1.30x1.30) Esc. 1:25



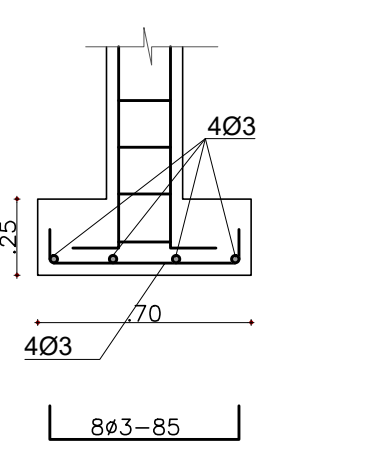
ZAPATA G4,K4,O4,J4,N4,N5 (1.15x1.15) Esc. 1:25



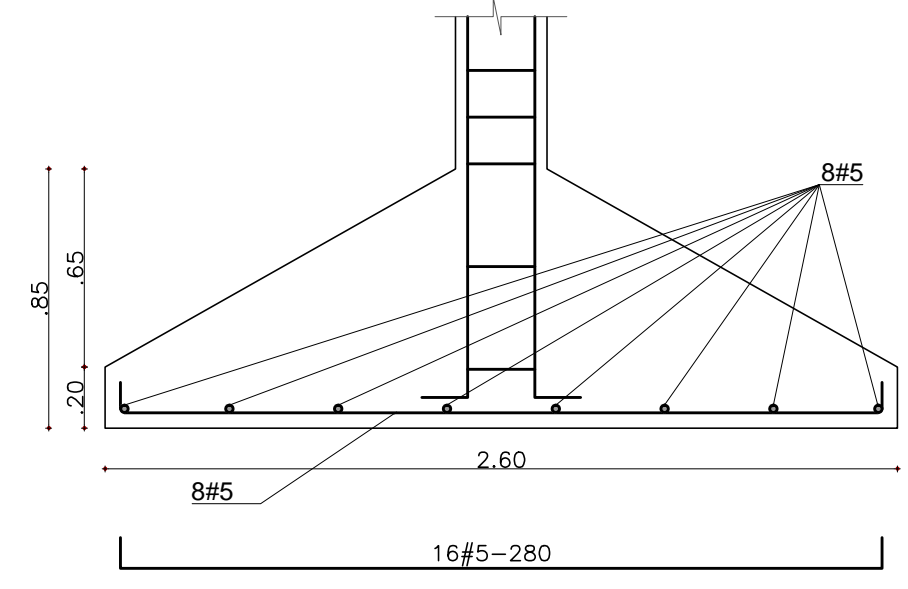
ZAPATA E4,I4,N2,O2,N3,O3,N7,O7,N9,O9,J3,J6,G5,L5 (1.00x1.00) Esc. 1:25



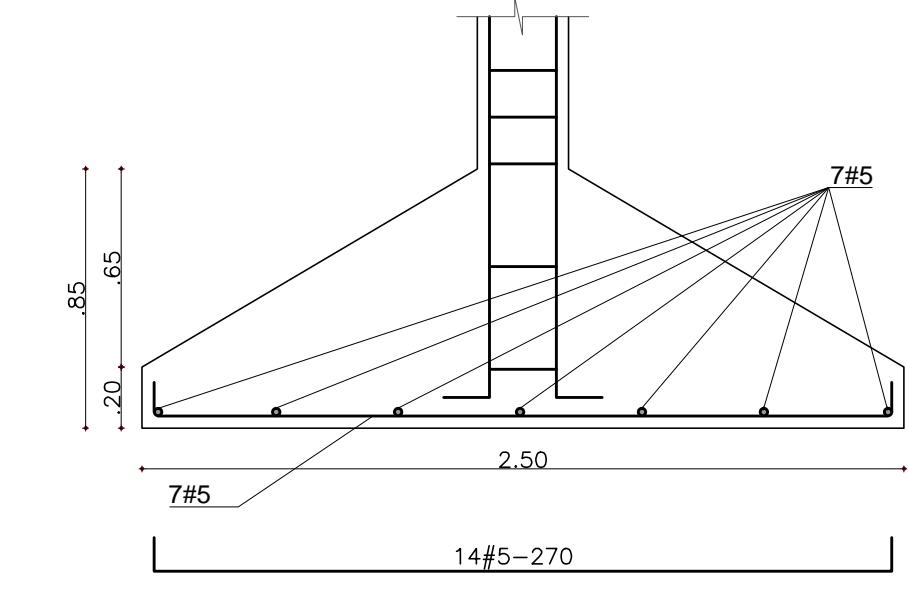
ZAPATA E2,E3,H4,L4,J7,O6 (0.85x0.85) Esc. 1:25



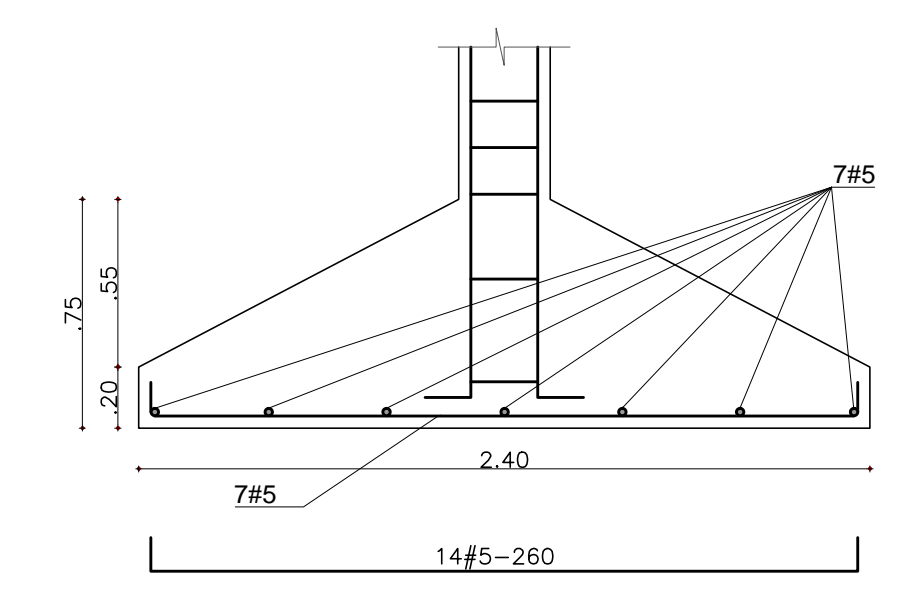
ZAPATA E5,H5,I5,J1,J7,J9,J10,K10,L1,L2,L3,L7,L9,L10,M1,M5,M6,M10,N1,N2,N3,N6,N10,K6,L6,M4 (0.70x0.70) Esc. 1:25



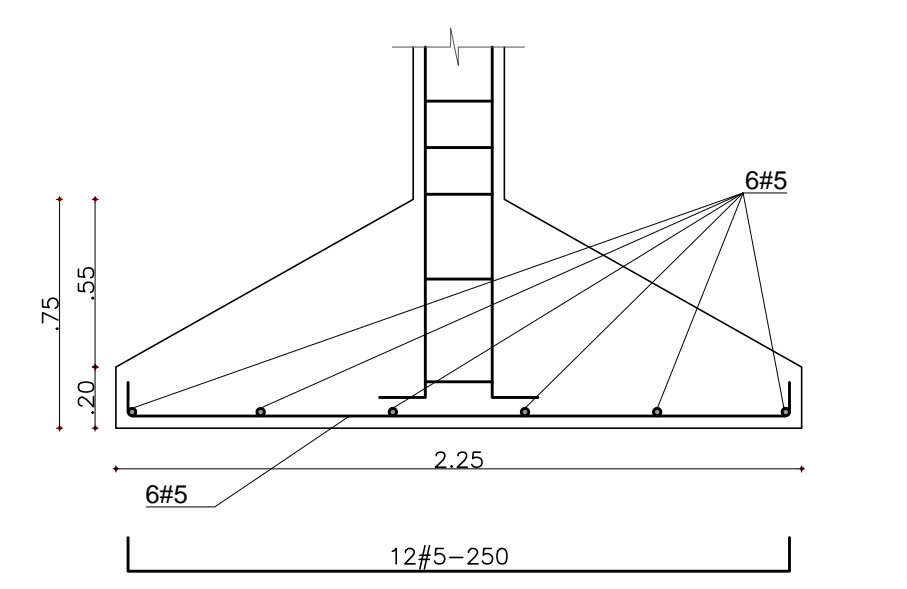
ZAPATA D6 (2.60x2.60) Esc. 1:25



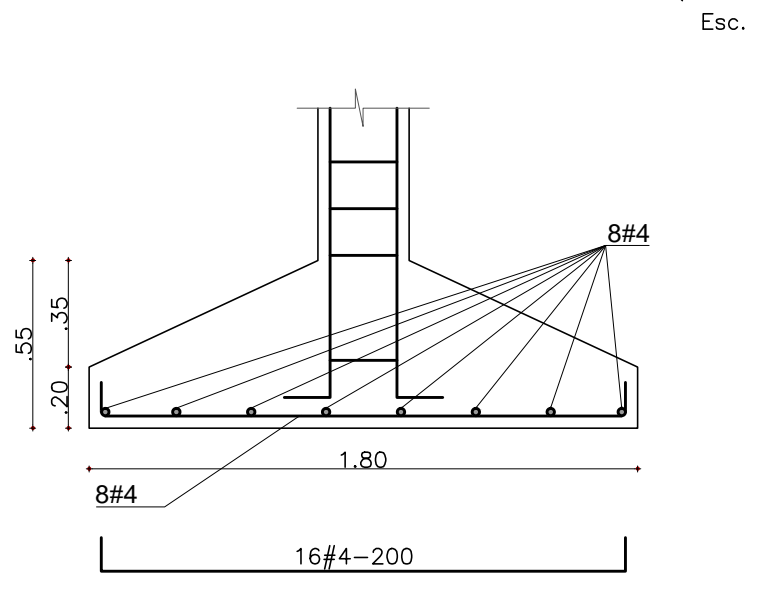
ZAPATA B6,B7,C6,C7,D7,F7,G6,G7,H6,H7 (2.50x2.50) Esc. 1:25



ZAPATA E7,I6,I7 (2.40x2.40) Esc. 1:25



ZAPATA A6,A7 (2.25x2.25) Esc. 1:25



ZAPATA E6,F6,E6',E6 (1.80x1.80) Esc. 1:25