

VERSIÓN		
1		
PÁGINA		
1	DE	156
FECHA		
DD	MM	AAAA
14	06	2019

CONSULTORÍA INTEGRAL DE LOS ESTUDIOS, DISEÑOS Y OBTENCIÓN DE LICENCIAS Y PERMISOS REQUERIDOS PARA LA CONSTRUCCIÓN DEL CENTRO DE ATENCIÓN ESPECIALIZADA Y CENTRO INTEGRAL DE JUSTICIA UBICADO EN LA LOCALIDAD DE BOSA, PLAN PARCIAL CAMPO VERDE.

**ESPECIFICACIONES TECNICAS
INSTALACIONES HIDRAULICAS, SANITARIAS Y RED CONTRA INCENDIOS.**

**JUNIO DE 2019
BOGOTÁ**



ALCALDÍA MAYOR
DE BOGOTÁ D.C.

**BOGOTÁ
MEJOR
PARA TODOS**

SECRETARÍA DE SEGURIDAD,
CONVIVENCIA Y JUSTICIA

CONSULTORÍA INTEGRAL DE LOS ESTUDIOS, DISEÑOS Y OBTENCIÓN DE LICENCIAS Y
PERMISOS REQUERIDOS PARA LA CONSTRUCCIÓN DEL CENTRO DE ATENCIÓN ESPECIALIZADA Y
CENTRO INTEGRAL DE JUSTICIA UBICADO EN LA LOCALIDAD DE BOSA, PLAN PARCIAL
CAMPO VERDE

ESPECIFICACIONES TECNICAS DE CONSTRUCCION

VERSIÓN

1

PÁGINA

2

DE

156

FECHA

DD

MM

AAAA

14

06

2019

Las especificaciones aquí consignadas, corresponden a las obras de construcción del Centro de Atención Especializada y Centro Integral de Justicia ubicado en la Localidad de Bosa. En estas se definen las dimensiones, niveles, procedimientos constructivos y materiales a utilizar en cada uno de los ítems a ejecutar. En todos los casos se debe verificar el procedimiento de utilización de todos los materiales referidos en cada ítem, según lo especifique el fabricante.

VERSIÓN		
1		
PÁGINA		
3	DE	156
FECHA		
DD	MM	AAAA
14	06	2019

DENOMINACIÓN DE BIEN O SERVICIO

6. INSTALACIONES HIDROSANITARIAS REDES EXTERIORES

DENOMINACIÓN TÉCNICA DEL BIEN O SERVICIO

6.7. MONTAJE DE APARATOS

UNIDAD DE MEDIDA Y FORMA DE PAGO

SE MEDIRÁ Y PAGARÁ POR UNIDAD "UND" DE MEDIDOR DE AGUA POTABLE INSTALADO DE DIAMETRO SEGUN CORRESPONDA A PLANOS DE DISEÑO (INCLUYE SUMINISTRO E INSTALACION DE CAJILLA PARA MEDIDOR, PLAQUETAS DE IDENTIFICACION, VALVULAS, UNIONES, EMPAQUES, FILTROS, SIFON DE DESAGUE Y DEMAS ACCESORIOS). DEBIDAMENTE EJECUTADO Y ACEPTADO POR LA INTERVENTORÍA DE OBRA, PREVIA VERIFICACIÓN DE LOS RESULTADOS DE LOS ENSAYOS Y DEL CUMPLIMIENTO DE LAS TOLERANCIAS PARA ACEPTACIÓN Y DE LOS REQUISITOS MÍNIMOS DE ACABADOS. LA MEDIDA SERÁ EL RESULTADO DE CÁLCULOS EFECTUADOS SOBRE PLANOS ARQUITECTÓNICOS. EL PRECIO UNITARIO AL QUE SE PAGARÁ SERÁ EL CONSIGNADO EN EL CONTRATO. EL COSTO INCLUYE:

- MATERIALES
- EQUIPOS
- MANO DE OBRA

DESCRIPCIÓN GENERAL

DESCRIPCIÓN

SUMINISTRO E INSTALACIÓN DE MEDIDOR TOTALIZADOR DE AGUA POTABLE DE DIAMETRO SEGUN CORRESPONDA, (INCLUYE SUM. Y MONTAJE DE MEDIDOR Y CAJILLA PARA MEDIDOR, PLAQUETAS DE IDENTIFICACIÓN, VALVULAS, UNIONES, EMPAQUES, RACORES, FILTRO EN "YE", SIFON DE DESAGUE, Y DEMAS ACCESORIOS NECESARIOS PARA SU CORRECTA INSTALACION Y FUNCIONAMIENTO), DE ACUERDO A LA LOCALIZACIÓN Y LAS ESPECIFICACIONES CONTENIDAS DENTRO DEL PROYECTO HIDROSANITARIO.

A CONTINUACION SE RELACIONAN LOS ITEMS QUE SE HAYAN PUESTO EN EL PRESUPUESTO.

- *ITEM 6.7.1. MEDIDOR DE AGUA POTABLE DE 1"*
- *ITEM 6.7.2. MEDIDOR DE AGUA POTABLE DE 1-1/2"*
- *ITEM 6.7.3. MEDIDOR DE AGUA POTABLE DE ½"*

CONSIDERACIONES

- CONSULTAR PLANOS HIDRAULICOS Y ARQUITECTÓNICOS Y VERIFICAR LOCALIZACIÓN.
- INSTALAR CAJA PARA MEDIDOR. INCLUYENDO LLAVES DE PASO, TUERCAS Y CONECTORES.
- INSTALAR EL MEDIDOR SIGUIENDO LAS INDICACIONES DEL FABRICANTE
- VERIFICAR INSTALACION Y FUNCIONAMIENTO PARA APROBACION.

TOLERANCIA PARA ACEPTACIÓN

N/A.

ENSAYOS PARA REALIZAR

N/A

MATERIALES

- CAJILLA PARA MEDIDOR (PREFABRICADA O CONSTRUIDA EN SITIO)
- PLAQUETA DE IDENTIFICACION DE MEDIDOR
- MEDIDOR DE DIAMETRO SEGÚN CORRESPONDA
- TUBERIAS Y ACCESORIOS
- REGISTRO DE CORTE TIPO BOLA
- UNION DRESSER
- FILTRO EN "Y"
- RACORES Y TUERCAS
- TEFLON ¾" X 10 METROS

EQUIPOS

- HERRAMIENTA MENOR 5%

DESPERDICIOS

Incluidos Si No

MANO DE OBRA:

Incluida Si No

TRANSPORTE:

Incluida Si No

NO CONFORMIDAD

EN CASO DE NO CONFORMIDAD CON ESTAS ESPECIFICACIONES, DURANTE SU EJECUCIÓN O A SU TERMINACIÓN, LAS OBRAS SE CONSIDERARÁN COMO MAL EJECUTADAS. EN ESTE EVENTO, EL CONSTRUCTOR DEBERÁ RECONSTRUIRLAS A SU COSTO Y SIN QUE IMPLIQUE MODIFICACIONES Y/O ADICIONES EN EL PLAZO Y EN EL VALOR DEL CONTRATO

VERSIÓN		
1		
PÁGINA		
5	DE	156
FECHA		
DD	MM	AAAA
14	06	2019

DENOMINACIÓN DE BIEN O SERVICIO

**6. INSTALACIONES HIDROSANITARIAS
6.1. DISTRIBUCION DE AGUA FRIA**

DENOMINACIÓN TÉCNICA DEL BIEN O SERVICIO

SUMINISTRO E INSTALACION DE TUBERIA Y ACCESORIOS PVC PRESION PARA LA RED DE AGUA FRIA POTABLE.

UNIDAD DE MEDIDA Y FORMA DE PAGO

SE MEDIRÁ Y PAGARÁ POR METRO LINEAL "ML" DE TUBERIA PVC PRESION DISCRIMINADA POR EL DIAMETRO QUE CORRESPONDA (INCLUYE SUMINISTRO E INSTALACION, SOLDADURA, LUBRICANTE Y ACCESORIOS). DEBIDAMENTE EJECUTADO Y ACEPTADO POR LA INTERVENTORÍA DE OBRA, PREVIA VERIFICACIÓN DE LOS RESULTADOS DE LOS ENSAYOS Y DEL CUMPLIMIENTO DE LAS TOLERANCIAS PARA ACEPTACIÓN Y DE LOS REQUISITOS MÍNIMOS DE ACABADOS. LA MEDIDA SERÁ EL RESULTADO DE CÁLCULOS EFECTUADOS SOBRE PLANOS ARQUITECTÓNICOS. EL PRECIO UNITARIO AL QUE SE PAGARÁ SERÁ EL CONSIGNADO EN EL CONTRATO. EL COSTO INCLUYE:

- MATERIALES
- EQUIPOS
- MANO DE OBRA

DESCRIPCIÓN GENERAL

DESCRIPCIÓN

ESTA ESPECIFICACION ESTABLECE LOS REQUISITOS QU EDEBEN CUMPLIR EL SUMINISTRO E INSTALACION DE TUBERIA EN PVC-P NECESARIA PARA LA CONSTRUCCION DE CADA UNO DE LOS TRAMOS QUE CONSTITUYEN LAS REDES DE SUMINISTRO DE AGUA POTABLE (AGUA FRIA), DEPENDIENDO DEL DIAMETRO ESTABLECIDO EN LOS PLANOS DE DISEÑO.

A CONTINUACION SE RELACIONAN LOS ITEMS DE ACUERDO CON EL PUESTO EN EL PRESUPUESTO.

- *ITEM 6.1.24: TUBERIA AF PVC-P RDE 21 DE 6" (ML)*
- *ITEM 6.1.25: ACCESORIOS PVC-P 6" RDE 21 (UND)*

- *ITEM 6.1.1: TUBERIA AF PVC-P 4" RDE 21 (ML)*
- *ITEM 6.1.2: ACCESORIOS PVC-P 4" RDE 21 (UND)*

- *ITEM 6.1.3: TUBERIA AF PVC-P 3" RDE 21 (ML)*
- *ITEM 6.1.4: ACCESORIOS PVC-P 3" RDE 21 (UND)*

- *ITEM 6.1.5: TUBERIA AF PVC-P 2-1/2" RDE 21(ML)*
- *ITEM 6.1.6. ACCESORIOS PVC-P 2-1/2" RDE 21 (UND)*

- *ITEM 6.1.7: TUBERIA AF PVC-P 2" RDE 21 (ML)*
- *ITEM 6.1.8: ACCESORIOS PVC-P 2" RDE 21 (UND)*

- *ITEM 6.1.9: TUBERIA AF PVC-P 1"-1/2 RDE 21 (ML)*
- *ITEM 6.1.10: ACCESORIOS PVC-P 1-1/2" RDE 21*

- *ITEM 6.1.11: TUBERIA AF PVC-P 1-1/4" RDE 21 (ML)*
- *ITEM 6.1.12: ACCESORIOS PVC-P 1-1/4" RDE 21 (UND)*

- *ITEM 6.1.13: TUBERIA AF PVC-P 1" RDE 13.5 (ML)*
- *ITEM 6.1.14: ACCESORIOS PVC-P 1" REDE 13.5 (UND)*



- *ITEM 6.1.5: TUBERIA AF PVC-P 3/4" RDE 21 (ML)*
- *ITEM 6.1.6: ACCESORIOS PVC-P 3/4" REDE 21 (UND)*

- *ITEM 6.1.17: TUBERIA AF PVC-P 1/2" RDE 13.5 (ML)*
- *ITEM 6.1.18: ACCESORIOS PVC-P 1/2" RDE 13.5 (UND)*

CONSIDERACIONES

- CONSULTAR PROYECTO DE INSTALACIONES HIDROSANITARIAS
- CONSULTAR PLANOS ESTRUCTURALES
- EL MATERIAL DE LA TUBERIA Y ACCESORIOS DEBERA CUMPLIR CON LO ESTABLECIDO EN LA NTC 382:PLASTICOS. TUBOS DE POLICLORRO DE VINILO (PVC) CLASIFICADOS SEGÚN LA PRESION DE TRABAJO (RDE)
- LIMPIAR, ANTES DE APLICARSE LA SOLDADURA, EL EXTREMO DEL TUBO Y LA CAMPANA DEL ACCESORIO CON LIMPIADOR REMOVEDOR, AUNQUE LAS SUPERFICIES SE ENCUENTREN APARENTEMENTE LIMPIAS.
- LA PRESIÓN DE PRUEBA SERÁ DE 100 PSI POR LAPSO NO MENOR A SEIS HORAS. EN CASO DE PRESENTARSE FUGA EN UN ACCESORIO O TRAMO, ESTE DEBERÁ SER REEMPLAZADO POR OTRO NUEVO.
- ANCLAR LAS TUBERÍAS COLGANTES MEDIANTE EL USO DE ABRAZADERAS O SOPORTES LOS CUALES DEBERAN QUEDAR PERFECTAMENTE ALINEADOS Y EN EL DIAMETRO RESPECTIVO DE LA TUBERIA A INSTALAR.
- PREVEER PARA LA TUBERÍA SUBTERRANEA EN ZONAS VEHICULARES COMO MINIMO UNA PROFUNDIDAD DE 60 CM A LA CLAVE.
EN ZONAS PEATONALES PODRÁ REDUCIRSE A 30 CM.
- CUBRIR EL FONDO DE LA ZANJA CON UNA CAMA DE ARENA DE 5 CM DE ESPESOR Y DEJAR COMPLETAMENTE LISO Y REGULAR
PARA EVITAR FLEXIONES EN LA TUBERÍA.
- VERIFICAR QUE EL RELLENO DE LA ZANJA ESTE LIBRE DE ROCAS Y OBJETOS PUNZANTES, EVITANDOSE RELLENAR CON ARENA Y OTROS MATERIALES QUE NO PERMITAN UNA BUENA COMPACTACIÓN

TOLERANCIA PARA ACEPTACIÓN

N/A.

ENSAYOS PARA REALIZAR

- DESPUES DE HABERSE INSTALADA LAS TUBERIAS Y ANTES DE TAPAR RANURAS SE TAPAN TODAS LAS SALIDAS TEMPORALMENTE Y SE CARLA LA RED CON AGUA Y SE ELEVA LA PRESION HASTA 120 PSI DURANTE 6 HORAS. LA PRUEBA SE INICIAL CON EL LLENADO LENTO DE LA TUBERIA, VERIFICANDO QUE TODOS LOS REGISTROS ESTEN ABIERTOS, SEGUIDAMENTE SE RETIRAN ALGUNOS TAPONES PREFERIBLEMENTE LOS MAS ALTOS PARA FACILIATAR LA SALIDA DEL AIRE. DESPUES DE SUMINISTRA PRESION CON EQUIPOS ADECUADOS PARA TAL EFECTO, PROVISTOS DE MANOMETROS CON CAPACIDAD INDICATIVA DE 200 PSI., VALVULA DE CHEQUE PARA SOSTENER LA PRESION DE PRUEBA DE 120 PSI. ESTA PRESION SE DEBE MANTENER DURANTE 6 HORAS CONTINUAS.

LA PRUEBA SE DEBE LLEVAR A CABO POR TRAMOS O GRUPS DE SERVICIOS. SIS E DETECTAN FUGAS SE DEBE PROCEDER A SU CORRECCION.

ESTE PROCEDIMIENTO SE REPETIRA EN TRES OCASIONES: LA PRIEMRA, AL INSTALAR LA TUBERIA EN LOS MUROS, CIELO RASO Y AFINADO DE PISOS; LA SEGUNDA, UNA VEZ SE HA TERMINADO LA LABOR DE PAÑETES Y LA TERCERA, AL INSTALAR LOS APARATOS.

UNA VEZ PROBADA LA RED SE DEJARA LLENA DE AGUA Y PRESURIZADA HASTA EL MOMENTO DEL MONTAJE DE APARATAOS CON EL FIN DE LCOALIZAR LAS POSIBLES ROTURAS ACCIDENTALES QUE SE PRESENTEN DURANTE LA OBRA.

EN TODO CASO, LA INSTLACION DE LA TUBERIA DEBE SEGUIR LAS RECOMENDACIONES HECHAS POR EL FABRICANTE, PARA SU MANEJO E INSTALACON.

MATERIALES

- LUBRICANTE 500 GR U.M.
- SOLDADURA PVC NTC 579- 1/5 GL
- TUBERIA Y ACCESORIOS PVC-P (TUBO DE 6 MTS)

VERSIÓN		
1		
PÁGINA		
7	DE	156
FECHA		
DD	MM	AAAA
14	06	2019

- ABRAZADEROS Y/O SOPORTES PARA TUBERIA DESCOLGADA

EQUIPOS

- HERRAMIENTA MENOR 5%

DESPERDICIOS

Incluidos Si No

MANO DE OBRA:

Incluida Si No

TRANSPORTE:

Incluida Si No

NO CONFORMIDAD

EN CASO DE NO CONFORMIDAD CON ESTAS ESPECIFICACIONES, DURANTE SU EJECUCIÓN O A SU TERMINACIÓN, LAS OBRAS SE CONSIDERARÁN COMO MAL EJECUTADAS. EN ESTE EVENTO, EL CONSTRUCTOR DEBERÁ RECONSTRUIRLAS A SU COSTO Y SIN QUE IMPLIQUE MODIFICACIONES Y/O ADICIONES EN EL PLAZO Y EN EL VALOR DEL CONTRATO

VERSIÓN		
1		
PÁGINA		
8	DE	156
FECHA		
DD	MM	AAAA
14	06	2019

DENOMINACIÓN DE BIEN O SERVICIO

6. INSTALACIONES HIDROSANITARIAS

DENOMINACIÓN TÉCNICA DEL BIEN O SERVICIO

6.2. PUNTOS HIDRAULICO AF PVC-P/PARAL

UNIDAD DE MEDIDA Y FORMA DE PAGO

SE MEDIRÁ Y PAGARÁ POR UNIDAD DE PUNTO HIDRAULICO "UND" DISCRIMINADO POR EL DIAMETRO QUE CORRESPONDA (INCLUYE TUBERIAS Y ACCESORIOS).

DEBIDAMENTE EJECUTADO Y ACEPTADO POR LA INTERVENTORÍA DE OBRA, PREVIA VERIFICACIÓN DE LOS RESULTADOS DE LOS ENSAYOS Y DEL CUMPLIMIENTO DE LAS TOLERANCIAS PARA ACEPTACIÓN Y DE LOS REQUISITOS MÍNIMOS DE ACABADOS. LA MEDIDA SERÁ EL RESULTADO DE CÁLCULOS EFECTUADOS SOBRE PLANOS ARQUITECTÓNICOS.

EL PRECIO UNITARIO AL QUE SE PAGARÁ SERÁ EL CONSIGNADO EN EL CONTRATO. EL COSTO INCLUYE:

- MATERIALES
- EQUIPOS
- MANO DE OBRA

DESCRIPCIÓN GENERAL

DESCRIPCIÓN

ESTA ESPECIFICACION ESTABLECE LOS REQUISITOS QUE DEBEN CUMPLIR EL SUMINISTRO E INSTALACION DE TUBERIA Y ACCESORIOS EN PVC PRESION, NECESARIOS PARA LA CONSTRUCCION DE CADA UNO DE LOS PUNTOS HIDRAULICOS DEPENDIENDO DEL DIAMETRO DE CONEXIÓN DEL APARATO, ESTABLECIDO EN LOS PLANOS DE DISEÑO.

A CONTINUACION SE RELACIONAN LOS ITEMS DE ACUERDO CON EL PRESUPUESTO.

- *ITEM 6.2.3: PUNTO HIDRAULICO AF PVC-P 1/2" LAVAMANOS*
- *ITEM 6.2.6: PUNTO HIDRAULICO AF PVC-P 1/2" LLAVE MANGUERA EN POCETAS DE ASEO*
- *ITEM 6.2.4: PUNTO HIDRAULICO AF PVC-P 1/2" DUCHA*
- *ITEM 6.2.2: PUNTO HIDRAULICO AF PVC-P 3/4" ORINAL FLUXOMETRO*
- *ITEM 6.2.1: PUNTO HIDRAULICO AF PVC-P 1-1/4" SANITARIO FLUXOMETRO*
- *ITEM 6.2..5: PUNTO HIDRAULICO COCINA – LAVADERO ½"*
- *ITEM 6.2..7: PUNTO HIDRAULICO LLAVE DE MANGUERA ½"*

CONSIDERACIONES

- CONSULTAR PROYECTO DE INSTALACIONES HIDROSANITARIAS
- CONSULTAR PLANOS ESTRUCTURALES
- EL MATERIAL DE LA TUBERIA Y ACCESORIOS DEBERA CUMPLIR CON LO ESTABLECIDO EN LA NTC 382:PLASTICOS. TUBOS DE POLICLORRO DE VINILO (PVC) CLASIFICADOS SEGÚN LA PRESION DE TRABAJO (RDE) Y EN LA NTC 1339: PLASTICOS. ACCESORIOS DE PLICRORURO DE VINILO (PVC) SCHEDULE 40.
- SE DEBERA REALIZAR REGATA EN MURO NECESARIA PARA EMBEBER LA TUBERIA, CON EL ANCHO MINIMO POSIBLE, PERO SIN QUE LA TUBERIA QUEDE APRISIONADA.
- TODO PUNTO HIDRAULICO TERMINA EN UN ADAPTADOR MACHO Y TAPON SOLDADO DEL DIAMETRO QUE CORRESPONDA, PARA FACILIATAR LA CONEXIÓN DEL APARATO HIDROSANITARIO.
- DADO QUE ALGUNAS TUBERIAS Y ACCESORIOS QUEDARAN EMBEBIDOS EN EL CONCRETO BAJO INSTRUCCIÓN DEL DISEÑO ESTRUCTURAL Y ARQUITECTONICO, EL CONSTRUCTOR DEBERA ADOPTAR LAS MEDIDAS NECESARIAS PARA EVITAR LA ROTURA O FLEXION DE LAS TUBERIAS EN CONSTRUCCION Y EN OPERACIÓN DE LOS EDIFICOS.

VERSIÓN		
1		
PÁGINA		
9	DE	156
FECHA		
DD	MM	AAAA
14	06	2019

- SE DEB HACER EL ENSAMBLE DE LOS TRAMOS DE TUBERIA CON LOS RESPECTIVOS ACCESORIOS PARA CONFORMAR EL PUNTO HIDRAULICO Y SE PROCEDERA A REALIZAR LA SOLDADURA ENTRE LOS ELEMENTOS UNA VEZ SE HAYA CONFIRMADO SOBRE EL SITIO DEL PUNTO HIDRULICO SU POSICION Y ALTURA CON RESPECTO AL PISO SEGÚN EL PLANO DE DETALLES Y APARATO A INSTALAR.
- PARA UNIR LA TUBERIA PVC PRESION SE DEBERA USAR SOLDADURA LIQUIDA PARA TUBERIA PVC PRESION, LIMPIAR EL EXTERMO DEL TUBO Y A CAMPANA DEL ACCESRIO CON LIMPIADOR REMOVEDOR. SE DEBERA APLICAR SOLDADURA DE FORMA GENEROSA EN EL TUBO Y MUY POCA EN LA CAMPANA DEL ACCESORIO.
- TODA LA OPERACIÓN DESDE LA APLICACIÓN DE LA SOLDADURA HASTA LA TERMINACION DE LA UNION NO DEBE DEMORAR MAS DE UN MINUTO.
- DEJAR SECAR LA SOLDADURA UNA HORA ANTES DE MOVER LA TUBERIA Y ESPERAR 24 HORAS ANTES DE SOMETER LA TUBERIA A PRUEBA DE PRESION.
- UNA VEZ TERMINADA LA SOLDADURA SE FIJA LA TUBERIA UTILIZANDO MORTERO DE PEGA Y LLENANDO LA TOTALIDAD DE LA REGATA.
- EL PUNTO HIDRAULICO EN EL SITIO DE ENTREGA AL APARATO SE DEBE TAPONAR UTILIZANDO TAPON ROSCADO Y TEFLON DE FORMA TAL QUE SOPORTE LAS PRUEBAS DE PRESION.

TOLERANCIA PARA ACEPTACIÓN

N/A.

ENSAYOS PARA REALIZAR

- DESPUES DE HABERSE INSTALADA LAS TUBERIAS Y ANTES DE TAPAR RANURAS SE TAPAN TODAS LAS SALIDAS TEMPORALMENTE Y SE CARLA LA RED CON AGUA Y SE ELEVA LA PRESION HASTA 120 PSI DURANTE 6 HORAS. LA PRUEBA SE INICIAL CON EL LLENADO LENTO DE LA TUBERIA, VERIFICANDO QUE TODOS LOS REGISTROS ESTEN ABIERTOS, SEGUIDAMENTE SE RETIRAN ALGUNOS TAPONES PREFERIBLEMENTE LOS MAS ALTOS PARA FACILIATAR LA SALIDA DEL AIRE. DESPUES DE SUMINISTRA PRESION CON EQUIPOS ADECUADOS PARA TAL EFECTO, PROVISTOS DE MANOMETROS CON CAPACIDAD INDICATIVA DE 200 PSI., VALVULA DE CHEQUE PARA SOSTENER LA PRESION DE PRUEBA DE 120 PSI. ESTA PRESION SE DEBE MANTENER DURANTE 6 HORAS CONTINUAS.

LA PRUEBA SE DEBE LLEVAR A CABO POR TRAMOS O GRUPS DE SERVICIOS. SIS E DETECTAN FUGAS SE DEBE PROCEDER A SU CORRECCION.

ESTE PROCEDIMIENTO SE REPETIRA EN TRES OCASIONES: LA PRIEMRA, AL INSTALAR LA TUBERIA EN LOS MUROS, CIELO RASO Y AFINADO DE PISOS; LA SEGUNDA, UNA VEZ SE HA TERMINADO LA LABOR DE PAÑETES Y LA TERCERA, AL INSTALAR LOS APARATOS.

UNA VEZ PROBADA LA RED SE DEJARA LLENA DE AGUA Y PRESURIZADA HASTA EL MOMENTO DEL MONTAJE DE APARATAOS CON EL FIN DE LCOALIZAR LAS POSIBLES ROTURAS ACCIDENTALES QUE SE PRESENTEN DURANTE LA OBRA.

EN TODO CASO, LA INSTLACION DE LA TUBERIA DEBE SEGUIR LAS RECOMENDACIONES HECHAS POR EL FABRICANTE, PARA SU MANEJO E INSTALACION.

MATERIALES

- TUBERIA Y ACCESORIOS PVC PRESION.
- SOLDADURA PVC NTC 579- 1/5 GL
- CINTA TEFLON PTFE BASIC 3/4" X 10 MTS
- LUBRICANTE 500 GR U.M.
- ADAPTADOR MACHO PVC DEL DIAMETRO QUE CORRESPONDA
- TAPON ROSCADO PVC PRESION DEL DIAMETRO QUE CORRESPONDA.

EQUIPOS

- HERRAMIENTA MENOR 3%

DESPERDICIOS

Incluidos Si No

MANO DE OBRA:

Incluida Si No

VERSIÓN		
1		
PÁGINA		
10	DE	156
FECHA		
DD	MM	AAAA
14	06	2019

TRANSPORTE:

Incluida Si No

NO CONFORMIDAD

EN CASO DE NO CONFORMIDAD CON ESTAS ESPECIFICACIONES, DURANTE SU EJECUCIÓN O A SU TERMINACIÓN, LAS OBRAS SE CONSIDERARÁN COMO MAL EJECUTADAS. EN ESTE EVENTO, EL CONSTRUCTOR DEBERÁ RECONSTRUIRLAS A SU COSTO Y SIN QUE IMPLIQUE MODIFICACIONES Y/O ADICIONES EN EL PLAZO Y EN EL VALOR DEL CONTRATO

DENOMINACIÓN DE BIEN O SERVICIO

6. INSTALACIONES HIDROSANITARIAS

DENOMINACIÓN TÉCNICA DEL BIEN O SERVICIO

SUMINISTRO E INSTALACION DE VALVULA O REGISTRO DE CIERRE RAPIDO O TIPO BOLA.

UNIDAD DE MEDIDA Y FORMA DE PAGO

SE MEDIRÁ Y PAGARÁ POR UNIDAD DE REGISTRO O VALVULA "UND" DISCRIMINADO POR EL DIAMETRO QUE CORRESPONDA (INCLUYE ACCESORIOS Y MATERIALES DE CONEXION).

DEBIDAMENTE EJECUTADO Y ACEPTADO POR LA INTERVENTORÍA DE OBRA, PREVIA VERIFICACIÓN DE LOS RESULTADOS DE LOS ENSAYOS Y DEL CUMPLIMIENTO DE LAS TOLERANCIAS PARA ACEPTACIÓN Y DE LOS REQUISITOS MÍNIMOS DE ACABADOS.

LA MEDIDA SERÁ EL RESULTADO DE CÁLCULOS EFECTUADOS SOBRE PLANOS ARQUITECTÓNICOS.

EL PRECIO UNITARIO AL QUE SE PAGARÁ SERÁ EL CONSIGNADO EN EL CONTRATO. EL COSTO INCLUYE:

- MATERIALES
- EQUIPOS
- MANO DE OBRA

DESCRIPCIÓN GENERAL

DESCRIPCIÓN

ESTE ITEM SE REFIERE AL SUMINISTRO E INSTALACION DE REGISTRO QUE CONTROLA EL PASO DE AGUA A LAS TUBERIAS Y APARATOS SANITARIO Y DE COCINA. ESTAS INSTALACIONES SE HARA DE ACUERDO CON LOS PLANOS HIDRAULICOS Y A LOS DETALLES ARQUITECTONICO; EL MONTAJE DE REGISTRO SE HARA CON VALVULA DE BOLA DE DIAMETRO QUE CORRESPONDA.

A CONTINUACION SE RELACIONAN LOS ITEMS QUE SE HAYAN PUESTO EN EL PRESUPUESTO.

- *ITEM 6.1.19: REGISTRO DE CORTINA O TIPO BOLA DE 2".*
- *ITEM 6.1.20: REGISTRO DE CORTINA O TIPO BOLA DE 1-1/2"*
- *ITEM 6.1.23: REGISTRO DE CORTINA O TIPO BOLA DE 1/2"*

CONSIDERACIONES

- UBICAR EL LUGAR Y TUBERIA DONDE SE DEBE INSTALAR EL REGISTRO.
- ANALIZAR PLANOS HIDRAULICOS.
- CERRAR EL REGISTRO DE CONTRO DE PASO DE AGUA PRINCIPAL A LA EDIFICACION.
- PARA INSTALAR UNA VALVULA DE BOLA ROSCADO ES NECESARIO LIMPIAR LOS EXTERMOS DEL TUBO Y PEGAR CON SOLDADURA SOBRE CADA UNO DE ELLOS UN ADAPTADOR MACHO.
- AL ADPATADOR MACHO SE LE DEBE COLOCAR SOBRE LA ROSCA TEFLON PARA EVITAR GOTERAS.
- LUEGO DE TENER INSTALADOS LOS ADAPTADORES SE PROCEDE A ENROSCAR LA VALVULA DE BOLA.
- CUANDO LA VALVULA DE BOLA ES LISA NO ES NECESARIO COLOCAR ADAPTADORES MACHO, SOLO SE DEBE PEGAR CON

VERSIÓN		
1		
PÁGINA		
11	DE	156
FECHA		
DD	MM	AAAA
14	06	2019

SOLDADURA EL REGISTRO A LA TUBERIA.

- DEJAR SECAR LOS PEGUES.
- ABRIR EL REGISTRO PRINCIPAL DE CONTROL DE PASO DE AGUA A LA EDIFICACION.
- ABRIR EL REGISTRO DE O VALVULA DE BOLA INSTALADO.
- VERIFICAR QUE NO HAYAN GOTERAS.
- SI LA INTERVENCION REQUIERE RESANAR LOS HIECOS REGATEADOS, SE PROCEDE A HACERLO CON MORTERO DE PEGA. LAS VALVULAS NO DEBEN QUEDAR TAPADOS, SINO A LA VISTA PARA SU MANIPULACION.
- INSTALAR TAPA PARA PARA VALVULAS.

TOLERANCIA PARA ACEPTACIÓN

- LOS PEGUES QUE SE DEBEN HACER DEBEN SER CON SOLDADURA.
- PARA PREVENIR UN ESCAPE, SE DEBE ENVOLVER LA TUERCA DE LA LLAVE CON TEFLON.

ENSAYOS PARA REALIZAR

N/A

MATERIALES

- VALVULA DE BOLA O CIERRE RAPIDO DEL DIAMETRO QUE CORRESPONDA.
- SOLDADURA PVC NTC 579- 1/4 GL
- CINTA TEFLON PTFE BASIC ½" X 10 MTS
- LUBRICANTE 500 GR U.M.
- ADAPTADOR HEMBRA PVC PRESION DEL DIAMETRO QUE CORRESPONDA
- CODO PVC PRESION DEL DIAMETRO QUE CORRESPONDA.

EQUIPOS

- HERRAMIENTA MENOR 3%

DESPERDICIOS

Incluidos Si No

MANO DE OBRA:

Incluida Si No

TRANSPORTE:

Incluida Si No

NO CONFORMIDAD

EN CASO DE NO CONFORMIDAD CON ESTAS ESPECIFICACIONES, DURANTE SU EJECUCIÓN O A SU TERMINACIÓN, LAS OBRAS SE CONSIDERARÁN COMO MAL EJECUTADAS. EN ESTE EVENTO, EL CONSTRUCTOR DEBERÁ RECONSTRUIRLAS A SU COSTO Y SIN QUE IMPLIQUE MODIFICACIONES Y/O ADICIONES EN EL PLAZO Y EN EL VALOR DEL CONTRATO

VERSIÓN		
1		
PÁGINA		
12	DE	156
FECHA		
DD	MM	AAAA
14	06	2019

DENOMINACIÓN DE BIEN O SERVICIO

6.9 CUARTO DE BOMBAS DE AGUA POTABLE
6.22. VALVULAS Y ACCESORIOS ESPECIALES RED CONTRA INCENDIO
6.26. CUARTO DE BOMBAS RED CONTRA INCENDIO

DENOMINACIÓN TÉCNICA DEL BIEN O SERVICIO

SUMINISTRO E INSTALACION DE VAVULAS TIPO RED WHITE O SIMILAR, DE VASTAGO ASCENDENTE , TIPO MARIPOSA Y VALVULAS TIPO CHEQUE.

UNIDAD DE MEDIDA Y FORMA DE PAGO

SE MEDIRÁ Y PAGARÁ POR UNIDAD "UND" DE REGISTRO O VALVULA TIPO RED WHITE O CHEQUE, DISCRIMINADA POR DIAMETRO SEGÚN PLANOS DE DISEÑO.

DEBIDAMENTE EJECUTADO Y ACEPTADO POR LA INTERVENTORÍA DE OBRA, PREVIA VERIFICACIÓN DE LOS RESULTADOS DE LOS ENSAYOS Y DEL CUMPLIMIENTO DE LAS TOLERANCIAS PARA ACEPTACIÓN Y DE LOS REQUISITOS MÍNIMOS DE ACABADOS.

LA MEDIDA SERÁ EL RESULTADO DE CÁLCULOS EFECTUADOS SOBRE PLANOS ARQUITECTÓNICOS.

EL PRECIO UNITARIO AL QUE SE PAGARÁ SERÁ EL CONSIGNADO EN EL CONTRATO. EL COSTO INCLUYE:

- MATERIALES
- EQUIPOS
- MANO DE OBRA

DESCRIPCIÓN GENERAL

DESCRIPCIÓN

ESTE ITEM SE REFIERE A LA MANO DE OBRA, HERRAMIENTAS Y MATERIALES NECESARIOS PARA LA INSTALACION DE REGISTROS O VALVULAS RED WHITE O SIMILAR, VALVULAS DE VASTAGO ASCENDENTE, TIPO MARIPOSA Y VALVULAS DE CHEQUE, PARA EL CONTROL Y MANTENIMIENTO DE LA RED DE AGUA POTABLE FRIA Y RED DE PROTECCION CONTRA INCENDIOS, DE DIAMETRO SEGÚN CORRESPONDA CON LOS PLANOS DE DISEÑO, CON CONEXIONES BRIDADAS, RANURADAS Y ROSCADAS SEGÚN LOS PLANOS.

A CONTINUACION SE RELACIONAN LOS ITEMS DE ACUERDO CON EN EL PRESUPUESTO.

- *ITEM 6.9.14. REGISTRO RED WHITE O SIMILAR DE 2"*
- *ITEM 6.9.15. REGISTRO RED WHITE O SIMILAR DE 1-1/2"*
- *ITEM 6.9.17. VAVULA CHEQUE 1-1/2" CORTINA*
- *ITEM 6.22.10. VALVULA DE BOLA DE 1"*
- *ITEM 6.22.6. VALVULA MARIPOSA EXTERMO RANURADO UL/FM 6"*
- *ITEM 6.22.8. VALVULA DE CHEQUE AMORTIGUADO EXTREMO RANURADO 6"*
- *ITEM 6.26.11. REGISTRO VASTAGO ASCENDENTE 6"*
- *ITEM 6.26.12. RESGISTRO VASTAGO ASCENDENTE 2"*
- *ITEM 6.26.17. VALVULA DE CHEQUE HIDRO BRIDADO 8"*
- *ITEM XXXXX. VALVULA DE CHEQUE HIDRO BRIDADO 2"*

CONSIDERACIONES

VERSIÓN		
1		
PÁGINA		
13	DE	156
FECHA		
DD	MM	AAAA
14	06	2019

- LOS MATERIALES A SUMINISTRAR SERAN NUEVOS, DE PRIMERA CALIDAD Y CUMPLIRAN CON LAS EXIGENCIAS DE LAS PRESENTES ESPECIFICACIONES, LAS QUE SERAN CONSIDERADAS COMO MINIMAS.

UNION RANURADA

- VERIFICAR QUE EL EMPAQUE A UTILIZAR ES APROPIADO PARA EL SERVICIO A PRESTAR Y QUE ESTA CORDE A LAS DIMENSIONES DE LA TUBERIA. SE DEBE APLICAR UNA DELGADA CAPA DE LUBRICANTE EN LAS CARAS INTERIORES Y EXTERIORES DEL EMPAQUE Y SUS LABIOS. NO DEBEN ADHERIRSE PARTICULAS EXTRAÑAS, ARENAS O MUGRES A LAS SUPERFICIES LUBRICADAS.
- DESLIZAR EL EMPAQUE SOBRE LA PUNTA DEL TUBO ASEGURANDOSE QUE EL LABIO DEL EMPAQUE NO SOBRESALGA DE LA PUNTA DEL TUBO. SE DEBE LUBRICAR Y DESLIZAR EL EMPAQUE SOBRE LA TUBERIA.
- DESPUES DE ALINEAR LAS PUNTAS DE LOS TUBOS SE DEBE LLEVAR EL EMPAQUE A LA POSICION CENTRADA ENTRE LAS RANURAS DE CADA TUBO. EL EMPAQUE NO DEBE CAER ENTRE LA RANURA DE CUALQUIER DE LOS DOS TUBOS. EN ACOPLER 10" Y MAYORES SE DEBE LLEVAR EL EMPAQUE POR MEDIO DE ROTACION HASTA LA POSICION CENTRADA.
- POSICIONAR LAS DOS MEDIAS CARCAZAS SOBRE EL EMPAQUE ASEGURANDOSE QUE ENCAJEN EN LAS RANURAS. INSERTAR LOS TORNILLOS Y APRETAR LAS TUERCAS FUERTE PERO MANUALMENTE.
- APRIETE LAS TUERCAS ALTERNATIVAMENTE Y DE IGUAL MANERA HASTA QUE LA CARCAZA QUEDE FIRME Y SUS CARAS ESTEN EN CONTACTO. ANTES DE INSTALAR ES RECOMENDABLE REALIZAR UN PRENSAMBLE ENTRE LAS DOS MEDIAS CARCAZAS Y ASEGURARSE QUE LAS DOS PARTES DEL ACOPLER ENCAJAN APROPIADAMENTE.

UNION ROSCADA

- LOS ACCESORIOS Y TUBOS TIENEN ROSCAS DE ACUERDO A ANSI B 16.5. ES IMPORTANTE QUE AL ENSAMBLAR EL ACCESORIO NO ENTRE TANTO EN EL TUBO QUE PUEDA REDUCIR EL PASO DEL AGUA, LOS ACCESORIOS ESTAN DISEÑADOS PARA RESISTIR PRESIONES DE HASTA 175 PSI.
- LOS ACCESORIOS ROSCADOS SE MONTAN EN LAS TUBERIAS CON UNA LLAVE PARA TUBO HASTA CONSEGUIR EL TORQUE NECESARIO.
- SE DEBE COLOCAR UN COMPUESTO SELLANTE TIPO TEFLON CINTA EN EL EXTREMO DEL TUBO, ESTA CINTA SE COLCOA EN EL MISMO SENTIDO DEL ROSCADO DEL ACCESORIO QUE PERMITA UNA BUENA ADHERENCIA A MEDIDA QUE SE APRIETA EL ACCESORIO. TODA ESCORIA Y RESIDUO DEBER SER REMOVIDO.

UNION BRIDADA

- POSICIONE EL EMPAQUE DE SER REQUERIDO EN LA UNION BRIDADA.
- CENTRAR EL CUERPO DE LA VALVULA A LAS BRIDAS Y APRETAR LOS PERNOS DE LA BRIDA CON APRIETE A MANO. CIERRE LENTAMENTE LA VALVULA PARA COMPROBAR EL JUEGO ADECUADO DEL DISCO DE LA VALVULA.
- APRETAR TODOS LOS PERNOS DE FORMA ALTERNADA CRUZADA HASTA EL PAR ADECUADO

TOLERANCIA PARA ACEPTACIÓN

- LA INTERVENTORIA REALIZARA LA APOBACION O RECHZO DE LOS TRABAJOS CONCLUIDOS, VERIFICANDO EL CUMPLIMIENTO DE ESTA ESPECIFICACION Y LA CALIDAD DE LOS MATERIALES.

ENSAYOS PARA REALIZAR

PRUEBA HIDROSTATICA: LA RED DEBE SER PROBADA HIDROSTATICAMENTE A UNA PRESION MINIMA DE 200 PSI, O 50 PSI POR ENCIMA DE LA MAXIMA PRESION DE TRABAJO POR UN PERIODO DE DOS HORAS. LA PERDIDA DE PRESION SERA OBSERVADA A TRAVES DE UN MANOMETRO. NO SE PERMITE LA UTILIZACION DE ADITIVOS PARA PARAR ESCAPES O DURANTE LA PRUEBA.

LA GARANTIA DE LOS MATERIALES Y TRABAJOS DEBER SER DE UN AÑO.

MATERIALES

- VALVULA TIPO RED WHITE O SIMILAR DE DIAMETRO SEGÚN CORRESPONDA
- VALVULA DE CHEQUE DE DIAMETRO SEGÚN CORRESPONDA.
- CINTA TEFLON 3/4" PARA UNIONES ROSCADAS.

EQUIPOS

- HERRAMIENTA MENOR 3%

DESPERDICIOS

Incluidos Si No

MANO DE OBRA:

Incluida Si No

TRANSPORTE:

Incluida Si No

NO CONFORMIDAD

EN CASO DE NO CONFORMIDAD CON ESTAS ESPECIFICACIONES, DURANTE SU EJECUCIÓN O A SU TERMINACIÓN, LAS OBRAS SE CONSIDERARÁN COMO MAL EJECUTADAS. EN ESTE EVENTO, EL CONSTRUCTOR DEBERÁ RECONSTRUIRLAS A SU COSTO Y SIN QUE IMPLIQUE MODIFICACIONES Y/O ADICIONES EN EL PLAZO Y EN EL VALOR DEL CONTRATO

VERSIÓN		
1		
PÁGINA		
15	DE	156
FECHA		
DD	MM	AAAA
14	06	2019

DENOMINACIÓN DE BIEN O SERVICIO

**6. INSTALACIONES HIDROSANITARIAS
6.9. CUARTO DE BOMBAS DE AGUA POTABLE**

DENOMINACIÓN TÉCNICA DEL BIEN O SERVICIO

TUBERIA EN ACERO PARA CUARTO DE BOMBAS DE AGUA POTABLE

UNIDAD DE MEDIDA Y FORMA DE PAGO

SE MEDIRÁ Y PAGARÁ POR METRO LINEAL "ML" DE TUBERIA EN ACERO GALVANIZADO, DISCRIMINADA POR DIAMETRO SEGÚN PLANOS DE DISEÑO.

DEBIDAMENTE EJECUTADO Y ACEPTADO POR LA INTERVENTORÍA DE OBRA, PREVIA VERIFICACIÓN DE LOS RESULTADOS DE LOS ENSAYOS Y DEL CUMPLIMIENTO DE LAS TOLERANCIAS PARA ACEPTACIÓN Y DE LOS REQUISITOS MÍNIMOS DE ACABADOS.

LA MEDIDA SERÁ EL RESULTADO DE CÁLCULOS EFECTUADOS SOBRE PLANOS ARQUITECTÓNICOS.

EL PRECIO UNITARIO AL QUE SE PAGARÁ SERÁ EL CONSIGNADO EN EL CONTRATO. EL COSTO INCLUYE:

- MATERIALES
- EQUIPOS
- MANO DE OBRA

DESCRIPCIÓN GENERAL

DESCRIPCIÓN

SUMINISTRO E INSTALACIÓN DE TUBERIA DE ACERO GALVANIZADO DE DIAMETRO SEGUN CORRESPONDA, UTILIZADA EN LA INSTALACION DEL EQUIPO DE BOMBEO DE AGUA POTABLE DE ACUERDO A LA LOCALIZACIÓN Y LAS ESPECIFICACIONES CONTENIDAS DENTRO DEL PROYECTO HIDROSANITARIO. SE UTILIZARAN ACCESORIOS Y UNIONES BRIDADOS Y/O RANURADAS EN ACERO GALVANIZADO PARA PRESIONES DE TRABAJO DE 150 PSI.

A CONTINUACION SE RELACIONAN LOS ITEMS QUE SE HAYAN PUESTO EN EL PRESUPUESTO.

- *ITEM 6.9.1: TUBERIA ACERO RANURADA SCH 40 4"*
- *ITEM 6.9.4: TUBERIA ACERO GALVANIZADO SCH 40 3"*
- *ITEM 6.9.6. TUBERIA ACERO GALVANIZADA SCH 40 2"*
- *ITEM 6.9.7. TUBERIA ACERO GALVANIZADA SCH 40 1-1/2"*

CONSIDERACIONES

- CONSULTAR PLANOS HIDRAULICOS Y ARQUITECTÓNICOS Y VERIFICAR LOCALIZACIÓN.
- INSTALAR LA TUBERIA DE ACERO GALVANIZADO DE DIAMETRO SEGÚN CORRESPONDA. INCLUYE UNIVERSAL Y ADAPTADORES LATERALES EN ACERO GALVANIZADO
- REALIZAR INSTALACIÓN SIGUIENDO TODAS LAS INDICACIONES DEL FABRICANTE.
- VERIFICAR PARA EL SUMINISTRO QUE LAS UNIONES SEAN BRIDADAS O RANURADAS SEGÚN CORRESPONDA CON LOS PLANOS DE DISEÑO.
- VERIFICAR INSTALACIÓN Y FUNCIONAMIENTO PARA APROBACIÓN.

TOLERANCIA PARA ACEPTACIÓN

VERSIÓN		
1		
PÁGINA		
16	DE	156
FECHA		
DD	MM	AAAA
14	06	2019

- LA INTERVENTORIA REALIZARA LA APORBACION O RECHZO DE LOS TRABAJOS CONCLUIDOS, VERIFICANDO EL CUMPLIMIENTO DE ESTA ESPECIFICACION Y LA CALIDAD DE LOS MATERIALES.

ENSAYOS PARA REALIZAR

LA PRESION DE PRUEBA SERA DE 150 PSI POR LAPSO NO MENOR A DOS HORAS. EN CASO DE PRESENTARSE FUGA EN UN ACCESORIO O TRAMO, ESTE DEBERA SER REEMPLAZADO POR OTRO NUEVO

MATERIALES

- TUBERIA DE ACERO FALVANIZADO DE DIAMETRO SEGÚN CORRESPONDA
- UNIONES Y ACCESORIOS EN ACERO FALVANIZADO, BRIDADOS PARA DIAEMTROS MAYOREA A 1" Y ROSCADOS PARA DIAMETROS MENORES O IGUALEES A 1"
- SELLANTE ETERNA
- TEFLON
- LIJA Y ESTOPA

EQUIPOS

- HERRAMIENTA MENOR 7%

DESPERDICIOS

Incluidos Si No

MANO DE OBRA:

Incluida Si No

TRANSPORTE:

Incluida Si No

NO CONFORMIDAD

EN CASO DE NO CONFORMIDAD CON ESTAS ESPECIFICACIONES, DURANTE SU EJECUCIÓN O A SU TERMINACIÓN, LAS OBRAS SE CONSIDERARÁN COMO MAL EJECUTADAS. EN ESTE EVENTO, EL CONSTRUCTOR DEBERÁ RECONSTRUIRLAS A SU COSTO Y SIN QUE IMPLIQUE MODIFICACIONES Y/O ADICIONES EN EL PLAZO Y EN EL VALOR DEL CONTRATO

VERSIÓN		
1		
PÁGINA		
17	DE	156
FECHA		
DD	MM	AAAA
14	06	2019

DENOMINACIÓN DE BIEN O SERVICIO

**6. INSTALACIONES HIDROSANITARIAS
6.9.1. CUARTO DE BOMBAS DE AGUA POTABLE**

DENOMINACIÓN TÉCNICA DEL BIEN O SERVICIO

ACCESORIOS EN ACERO DUCTIL RANURADO PARA CUARTO DE BOMBAS DE AGUA POTABLE

UNIDAD DE MEDIDA Y FORMA DE PAGO

SE MEDIRÁ Y PAGARÁ POR UNIDAD "UND" DE ACCESORIO EN ACERO DUCTIL RANURADO, DISCRIMINADA POR DIAMETRO SEGÚN PLANOS DE DISEÑO.

DEBIDAMENTE EJECUTADO Y ACEPTADO POR LA INTERVENTORÍA DE OBRA, PREVIA VERIFICACIÓN DE LOS RESULTADOS DE LOS ENSAYOS Y DEL CUMPLIMIENTO DE LAS TOLERANCIAS PARA ACEPTACIÓN Y DE LOS REQUISITOS MÍNIMOS DE ACABADOS.

LA MEDIDA SERÁ EL RESULTADO DE CÁLCULOS EFECTUADOS SOBRE PLANOS ARQUITECTÓNICOS.

EL PRECIO UNITARIO AL QUE SE PAGARÁ SERÁ EL CONSIGNADO EN EL CONTRATO. EL COSTO INCLUYE:

- MATERIALES
- EQUIPOS
- MANO DE OBRA

DESCRIPCIÓN GENERAL

DESCRIPCIÓN

SE UTILIZARA EN LA INSTALACION DEL EQUIPO DE BOMBEO DE AGUA POTABLE Y EL TANQUE HIDRONEOMATICO EN EL CUARTO DE BOMBAS, SERAN EN ACERO QUE CUMPLA LAS NORMAS ICONTEC Y AWWA Y LA NORMA C-201 PARA LAMINA DE ACERO CON SOLDADURA ELECTRICA EN ESPIRAL O LONGITUDINAL.

A CONTINUACION SE RELACIONAN LOS ITEMS DE ACUERDO CON EL EL PRESUPUESTO.

- *ITEM 6.9.2: ACCESORIO DUCTIL RANURADO SCH 40 4"*
- *ITEM 6.9.5: ACCESORIO DUCTIL RANURADO SCH 40 3"*

CONSIDERACIONES

- CONSULTAR PLANOS HIDRAULICOS Y ARQUITECTÓNICOS Y VERIFICAR LOCALIZACIÓN.
- INSTALAR LA TUBERIA DE ACERO GALVANIZADO DE DIAMETRO SEGÚN CORRESPONDA. INCLUYE UNIVERSAL Y ADAPTADORES LATERALES EN ACERO GALVANIZADO
- REALIZAR INSTALACIÓN SIGUIENDO TODAS LAS INDICACIONES DEL FABRICANTE.
- VERIFICAR PARA EL SUMINISTRO QUE LAS UNIONES SEAN BRIDADAS O RANURADAS SEGÚN CORRESPONDA CON LOS PLANOS DE DISEÑO.
- VERIFICAR INSTALACIÓN Y FUNCIONAMIENTO PARA APROBACIÓN.

TOLERANCIA PARA ACEPTACIÓN

- LA INTERVENTORIA REALIZARA LA APORBACION O RECHZO DE LOS TRABAJOS CONCLUIDOS, VERIFICANDO EL CUMPLIMIENTO DE ESTA ESPECIFICACION Y LA CALIDAD DE LOS MATERIALES.

ENSAYOS PARA REALIZAR

LA PRESION DE PRUEBA SERA DE 150 PSI POR LAPSO NO MENOR A DOS HORAS. EN CASO DE PRESENTARSE FUGA EN UN

VERSIÓN		
1		
PÁGINA		
18	DE	156
FECHA		
DD	MM	AAAA
14	06	2019

ACCESORIO O TRAMO, ESTE DEBERA SER REEMPLAZADO POR OTRO NUEVO

MATERIALES

- TUBERIA DE ACERO FALVANIZADO DE DIAMETRO SEGÚN CORRESPONDA
- UNIONES Y ACCESORIOS EN ACERO FALVANIZADO, BRIDADOS PARA DIAEMTROS MAYOREA A 1" Y ROSCADOS PARA DIAMETROS MENORES O IGUALEES A 1"
- SELLANTE ETERNA
- TEFLON
- LIJA Y ESTOPA

EQUIPOS

- HERRAMIENTA MENOR 7%

DESPERDICIOS

Incluidos Si No

MANO DE OBRA:

Incluida Si No

TRANSPORTE:

Incluida Si No

NO CONFORMIDAD

EN CASO DE NO CONFORMIDAD CON ESTAS ESPECIFICACIONES, DURANTE SU EJECUCIÓN O A SU TERMINACIÓN, LAS OBRAS SE CONSIDERARÁN COMO MAL EJECUTADAS. EN ESTE EVENTO, EL CONSTRUCTOR DEBERÁ RECONSTRUIRLAS A SU COSTO Y SIN QUE IMPLIQUE MODIFICACIONES Y/O ADICIONES EN EL PLAZO Y EN EL VALOR DEL CONTRATO

VERSIÓN		
1		
PÁGINA		
19	DE	156
FECHA		
DD	MM	AAAA
14	06	2019

DENOMINACIÓN DE BIEN O SERVICIO

6. INSTALACIONES HIDROSANITARIAS
6.13. SUMINISTRO DE EQUIPOS
6.14. MONTAJE DE EQUIPOS

DENOMINACIÓN TÉCNICA DEL BIEN O SERVICIO

SUMINISTRO E INSTALACION DE SISTEMA DE PRESION PARA AGUA POTABLE

INCLUYE LOS ITEMS:

ITEM 6.13.1. EQUIPO DE PRESION PREENSAMBLADO DE AGUA POTABLE
ITEM 6.14.1. BOMBAS CENTRIFUGAS
ITEM 6.14.2. TANQUES HIDROACUMULADORES

UNIDAD DE MEDIDA Y FORMA DE PAGO

SE MEDIRÁ Y PAGARÁ POR SISTEMA EQUIPO DE PERSION DE AGUA POTABLE DEBIDAMENTE EJECUTADO Y ACEPTADO POR LA INTERVENTORÍA DE OBRA, PREVIA VERIFICACIÓN DE LOS RESULTADOS DE LOS ENSAYOS Y DEL CUMPLIMIENTO DE LAS TOLERANCIAS PARA ACEPTACIÓN Y DE LOS REQUISITOS MÍNIMOS DE ACABADOS. LA MEDIDA SERÁ EL RESULTADO DE CÁLCULOS EFECTUADOS SOBRE PLANOS ARQUITECTÓNICOS. EL PRECIO UNITARIO AL QUE SE PAGARÁ SERÁ EL CONSIGNADO EN EL CONTRATO. EL COSTO INCLUYE:

- MATERIALES
- EQUIPOS
- MANO DE OBRA

DESCRIPCIÓN GENERAL

DESCRIPCIÓN

SUMINISTRO E INSTALACION DE SISTEMA EQUIPO DE PRESION DE AGUA POTABLE.

A CONTINUACION SE LISTAN LOS ITEMS.

- SUMINISTRO, INSTALACION Y PUESTA EN MARCHA DE EQUIPO DE PRESION PARA EL BLOQUE CAE, CONFORMADO POR TRES (3) BOMBAS CENTRIFUGAS HORIZONTALES MONOBLOCK, EN HIERRO FUNDIDO ACOPLADAS A MOTOR ELECTRICO TRIFASICO DE 15 HP, 220/440V-60HZ-3600RPM. PUNTO DE TRABAJO POR BOMBA: 75PSI-166.5GPM. FRACCIONAMIENTO 50%-50%-50%. INCLUYE TRES (3) VARIADORES DE VELOCIDAD, TRES (3) VALVULAS DE COMPUERTA DE 2", TRES (3) VALVULAS DE CHEQUE HIDRO DE 2", UNA (1) BASE ESTRUCTURAL METALICA, UN (1) TANQUE HIDRONEOMATICO HORIZONTAL DE 100 LITROS Y UN (1) TRANSDUCTOR DE PRESION.
- SUMINISTRO, INSTALACION Y PUESTA EN MARCHA DE EQUIPO DE PRESION PARA EL BLOQUE CTP, CONFORMADO POR DOS (2) BOMBAS CENTRIFUGAS HORIZONTALES MONOBLOCK, EN HIERRO FUNDIDO ACOPLADAS A MOTOR ELECTRICO TRIFASICO DE 15 HP, 220/440V-60HZ-3600RPM. PUNTO DE TRABAJO POR BOMBA: 75.49PSI-121.43GPM. FRACCIONAMIENTO 100%-100%. INCLUYE DOS (2) VARIADORES DE VELOCIDAD, DOS (2) VALVULAS DE COMPUERTA DE 2", DOS (2) VALVULAS DE CHEQUE HIDRO DE 2", UNA (1) BASE ESTRUCTURAL METALICA, UN (1) TANQUE HIDRONEOMATICO HORIZONTAL DE 100 LITROS Y UN (1) TRANSDUCTOR DE PRESION.
- SUMINISTRO, INSTALACION Y PUESTA EN MARCHA DE EQUIPO DE PRESION PARA EL BLOQUE URI, CONFORMADO POR DOS (2) BOMBAS CENTRIFUGAS HORIZONTALES MONOBLOCK, EN HIERRO FUNDIDO ACOPLADAS A MOTOR ELECTRICO TRIFASICO DE 20 HP, 220/440V-60HZ-3600RPM. PUNTO DE TRABAJO POR BOMBA: 75.PSI-166.5GPM. FRACCIONAMIENTO 100%-100%. INCLUYE DOS (2) VARIADORES DE VELOCIDAD, DOS (2) VALVULAS DE COMPUERTA DE 2", DOS (2) VALVULAS DE CHEQUE

VERSIÓN		
1		
PÁGINA		
20	DE	156
FECHA		
DD	MM	AAAA
14	06	2019

HIDRO DE 2", UNA (1) BASE ESTRUCTURAL METALICA, UN (1) TANQUE HIDRONEOMATICO HORIZONTAL DE 100 LITROS Y UN (1) TRANSDUCTOR DE PRESION.

- SUMINISTRO, INSTALACION Y PUESTA EN MARCHA DE EQUIPO DE PRESION PARA EL BLOQUE CDJ Y AUDITORIO, CONFORMADO POR DOS (2) BOMBAS CENTRIFUGAS HORIZONTALES MONOBLOCK, EN HIERRO FUNDIDO ACOPLADAS A MOTOR ELECTRICO TRIFASICO DE 10 HP, 220/440V-60HZ-3600RPM. PUNTO DE TRABAJO POR BOMBA: 74.47PSI-99.39GPM. FRACCIONAMIENTO 100%-100%. INCLUYE DOS (2) VARIADORES DE VELOCIDAD, DOS (2) VALVULAS DE COMPUERTA DE 2", DOS (2) VALVULAS DE CHEQUE HIDRO DE 2", UNA (1) BASE ESTRUCTURAL METALICA, UN (1) TANQUE HIDRONEOMATICO HORIZONTAL DE 100 LITROS Y UN (1) TRANSDUCTOR DE PRESION.
- SUMINISTRO, INSTALACION Y PUESTA EN MARCHA DE EQUIPO DE PRESION PARA EL BLOQUE CTP, CONFORMADO POR DOS (2) BOMBAS CENTRIFUGAS HORIZONTALES MONOBLOCK, EN HIERRO FUNDIDO ACOPLADAS A MOTOR ELECTRICO TRIFASICO DE 15 HP, 220/440V-60HZ-3600RPM. PUNTO DE TRABAJO POR BOMBA: 75.49PSI-121.43GPM. FRACCIONAMIENTO 100%-100%. INCLUYE DOS (2) VARIADORES DE VELOCIDAD, DOS (2) VALVULAS DE COMPUERTA DE 2", DOS (2) VALVULAS DE CHEQUE HIDRO DE 2", UNA (1) BASE ESTRUCTURAL METALICA, UN (1) TANQUE HIDRONEOMATICO HORIZONTAL DE 100 LITROS Y UN (1) TRANSDUCTOR DE PRESION.

CONSIDERACIONES

- EL PROPONENTE PRESENTARÁ UNA PROPUESTA CEÑIDA ERICTAMENTE A LOS PLIEGOS.
- EL PROPONENTE DEBERÁ CONSULTAR Y CONOCER EL PROYECTO DE INSTALACIONES HIDRÁULICAS Y SANITARIAS ELABORADO POR EL DISEÑADOR HIDROSANITARIO
- SERÁ UN SISTEMA QUE GARANTICE EL APAGADO DE LA BOMBA CUANDO LA DEMANDA SEA NULA. POR LO TANTO, SERÁ UN EQUIPO QUE TENGA TANQUE HIDROACUMULADOR. EL PROPONENTE DEBERÁ CONSTATAR EN OBRA EL ESPACIO DISPONIBLE PARA LA INSTALACIÓN DE SUS EQUIPOS.
- CADA PROPONENTE DISEÑARÁ LOS ELEMENTOS PROPIOS DE SU SISTEMA, ACOGIÉNDOSE A LO ESPECIFICADO EN LAS CONDICIONES GENERALES.
- LA DESCARGA DE CADA MOTOBOMBA TENDRÁ UN MANÓMETRO PARA LA LECTURA HASTA 150PSI, Y CARÁTULA DE POR LO MENOS 8CM DE DIÁMETRO.**

TOLERANCIA PARA ACEPTACIÓN

N/A.

ENSAYOS PARA REALIZAR

N/A

MATERIALES

- ADAPTADARES DEL DIAMETRO QUE CORRESPONDA
- TUBERIAS ACCESORIOS EN MATERIAL ESPECIFICADO EN PLANOS DE DISEÑO
- NIPLES PASAMUROS
- SODLADURA PVC NTC 579 1/8 GALON
- UNIONES FLEXIBLES BORRACHAS
- VALVULAS DE CHEQUE O PESADAS TIPO RED WHITE DE ACUERDO CON LOS PLANOS DE DISNEO.

EQUIPOS

- HERRAMIENTA MENOR 5%

DESPERDICIOS

Incluidos Si No

MANO DE OBRA:

Incluida Si No

TRANSPORTE:

Incluida Si No

VERSIÓN		
1		
PÁGINA		
21	DE	156
FECHA		
DD	MM	AAAA
14	06	2019

NO CONFORMIDAD

EN CASO DE NO CONFORMIDAD CON ESTAS ESPECIFICACIONES, DURANTE SU EJECUCIÓN O A SU TERMINACIÓN, LAS OBRAS SE CONSIDERARÁN COMO MAL EJECUTADAS. EN ESTE EVENTO, EL CONSTRUCTOR DEBERÁ RECONSTRUIRLAS A SU COSTO Y SIN QUE IMPLIQUE MODIFICACIONES Y/O ADICIONES EN EL PLAZO Y EN EL VALOR DEL CONTRATO

DENOMINACIÓN DE BIEN O SERVICIO

6. INSTALACIONES HIDROSANITARIAS

DENOMINACIÓN TÉCNICA DEL BIEN O SERVICIO

NIPLE PASAMUROS GALVANIZADO

UNIDAD DE MEDIDA Y FORMA DE PAGO

SE MEDIRÁ Y PAGARÁ POR UNIDAD DE NIPLE PASAMURO GALVANIZADO SUMINISTRADO E INSTALADO. DEBIDAMENTE EJECUTADO Y ACEPTADO POR LA INTERVENTORÍA DE OBRA, PREVIA VERIFICACIÓN DE LOS RESULTADOS DE LOS ENSAYOS Y DEL CUMPLIMIENTO DE LAS TOLERANCIAS PARA ACEPTACIÓN Y DE LOS REQUISITOS MÍNIMOS DE ACABADOS. LA MEDIDA SERÁ EL RESULTADO DE CÁLCULOS EFECTUADOS SOBRE PLANOS ARQUITECTÓNICOS.

EL PRECIO UNITARIO AL QUE SE PAGARÁ SERÁ EL CONSIGNADO EN EL CONTRATO. EL COSTO INCLUYE:

- MATERIALES
- EQUIPOS
- MANO DE OBRA

DESCRIPCIÓN GENERAL

DESCRIPCIÓN

ESTA ACTIVIDAD SE REFIERE AL SUMINISTRO E INSTALACION DE NIPLES GALVANIZADOS DE DIAMETRO SEGÚN CORRESPONDA CON LOS PLANOS DE DISEÑO.

A CONTINUACION SE RELACIONAN LOS ITEMS DE ACUERDO CON EL PRESUPUESTO:

- *ITEM 6.9.25 NIPLE PASAMURO GAL 1" L=0.9M + RUANA*
- *ITEM 6.9.26 NIPLE PASAMURO GAL 2" L=0.9M + RUANA*

CONSIDERACIONES

- EL NIPLE EN HIERRO GALVANIZADO DEBERA CUMPLIR CON LO EXIGIDO POR EL RAS 2000 Y DEMAS DECRETOS REGLAMENTARIOS.
- EL CUBRIMIENTO DE ZINC EN LOS NIPLES DE ACERO GALVANIZADO, CUMPLIRAN CON LOS REQUERIMIENTOS DE LA NORMA ASTM A -153 PARA GALVANIZADO POR PROCESO DE INMERSION EN CALIENTE, EL CUAL PROPORCIONA UN RECUBRIMIENTO PROTECTOR CONTRA LA CORROSION DE 3.5 A 5.0 MILESIMAS DE PULGADA, EXCEPTO DE 1/8" , 1/4" Y 3/8" QUE SON GALVANIZADOS POR METODO ELECTROLITICO.
- LAS LONGITUDES DE LOS NIPLES SE EFECTUAN CONFORME A LA NORMA ASTM A -733
- EL NIPLE SERA FABRICADO O ADQUIRIDO DE MARCA RECONOCIDA LA CUAL SE AJUSTE A LOS REQUERIMIENTOS INDICADOS EN LOS PLANOS Y CONTARAN CON UNA GARANTIA NO INFERIOR A 5 AÑOS.

TOLERANCIA PARA ACEPTACIÓN

- N/A

ENSAYOS PARA REALIZAR

- SOLICITAR CERTIFICADOS DE CAIDAD DEL FABRICANTE

- INSPECCION VISUAL
- ACATAR RECOMENDACIONES DEL FABRICANTE

MATERIALES

- NIPLE GALVANIZADO DE DIAMETRO Y LONGITUD QUE CORRESPONDA.
- DEMAS ELEMENTOS NECESARIOS PARA SU CORRECTA INSTALACION Y FUNCIONAMIENTO

EQUIPOS

- HERRAMIENTA MENOR

DESPERDICIOS

Incluidos Si No

MANO DE OBRA:

Incluida Si No

TRANSPORTE:

Incluida Si No

NO CONFORMIDAD

EN CASO DE NO CONFORMIDAD CON ESTAS ESPECIFICACIONES, DURANTE SU EJECUCIÓN O A SU TERMINACIÓN, LAS OBRAS SE CONSIDERARÁN COMO MAL EJECUTADAS. EN ESTE EVENTO, EL CONSTRUCTOR DEBERÁ RECONSTRUIRLAS A SU COSTO Y SIN QUE IMPLIQUE MODIFICACIONES Y/O ADICIONES EN EL PLAZO Y EN EL VALOR DEL CONTRATO

VERSIÓN		
1		
PÁGINA		
23	DE	156
FECHA		
DD	MM	AAAA
14	06	2019

DENOMINACIÓN DE BIEN O SERVICIO

SISTEMA DE RED CONTRAINCENDIOS

6.22. VALVULAS Y ACCESORIOS ESPECIALES

6.26. CUARTO DE BOMBAS RED CONTRAINENDIOS

DENOMINACIÓN TÉCNICA DEL BIEN O SERVICIO

VALVULA DE ALIVIO DE AGUA

UNIDAD DE MEDIDA Y FORMA DE PAGO

SE MEDIRÁ Y PAGARÁ POR UNIDAD DE VALVULA DE ALIVIO DE DIAMETRO QUE CORRESPONDA SUMINISTRADO E INSTALADO. DEBIDAMENTE EJECUTADO Y ACEPTADO POR LA INTERVENTORÍA DE OBRA, PREVIA VERIFICACIÓN DE LOS RESULTADOS DE LOS ENSAYOS Y DEL CUMPLIMIENTO DE LAS TOLERANCIAS PARA ACEPTACIÓN Y DE LOS REQUISITOS MÍNIMOS DE ACABADOS. LA MEDIDA SERÁ EL RESULTADO DE CÁLCULOS EFECTUADOS SOBRE PLANOS ARQUITECTÓNICOS. EL PRECIO UNITARIO AL QUE SE PAGARÁ SERÁ EL CONSIGNADO EN EL CONTRATO. EL COSTO INCLUYE:

- MATERIALES
- EQUIPOS
- MANO DE OBRA

DESCRIPCIÓN GENERAL

DESCRIPCIÓN

ESTA ACTIVIDAD SE REFIERE AL SUMINISTRO E INSTALACION DE VALVULA DE ALIVIO DE DIAMETRO QUE CORRESPONDA SEGÚN ESPECIFICACIONES DEL FABRICNTE Y DETLLES DEL PLANO DE LA RED CONTRAINCENDIO”.

A CONTINUACION SE RELACIONAN LOS ITEMS DE ACUERDO CON EL PRESUPUESTO:

- *ITEM 6.22.7. VALVULA DE ALIVIO DE AGUA DE 1”*
- *ITEM 6.26.24. VALVULA DE ALIVIO DE AGUA DE 2”*

CONSIDERACIONES

- CONSULTAR PLANOS ARQUITECTÓNICOS Y VERIFICAR LOCALIZACIÓN.
- CONSULTAR PLANOS DE DETALLES.
- ALISTAR LA TUBERÍA CORRESPONDIENTE PARA CONECTAR.
- DETERMINAR EL EQUIPO PARA EL LEVANTAMIENTO, ALTURA DE CARGA, ELEMENTOS DE SOPORTE O SUJECIÓN Y POSICIÓN PARA DESCARGA.
- VERIFICAR SI LA TUBERÍA ESTA LISTA PARA CONEXIÓN DE LOS ACCESORIOS.
- COMPROBAR QUE LA ESPECIFICACIÓN DEL EQUIPO ESTÁ DE ACUERDO A LOS CÓDIGOS QUE RIGEN LA INSTALACIÓN.
- COMPROBAR LAS PRESIONES Y TEMPERATURAS DE SERVICIO (VER LÍMITES DE OPERACIÓN EN LA DOCUMENTACIÓN TÉCNICA Y ETIQUETA DE LA VÁLVULA). ASEGURAR QUE LAS CARACTERÍSTICAS DE LA VÁLVULA Y SUS MATERIALES DE CONSTRUCCIÓN SON ADECUADOS PARA EL SERVICIO.
- CONSIDERAR LA INTERACCIÓN DEL EQUIPO EN EL SISTEMA. EVITAR GOLPES DE ARIETE PRODUCIDOS POR APERTURAS O



**BOGOTÁ
MEJOR
PARA TODOS**

SECRETARÍA DE SEGURIDAD,
CONVIVENCIA Y JUSTICIA

CONSULTORÍA INTEGRAL DE LOS ESTUDIOS, DISEÑOS Y OBTENCIÓN DE LICENCIAS Y PERMISOS REQUERIDOS PARA LA CONSTRUCCIÓN DEL CENTRO DE ATENCIÓN ESPECIALIZADA Y CENTRO INTEGRAL DE JUSTICIA UBICADO EN LA LOCALIDAD DE BOSA, PLAN PARCIAL CAMPO VERDE

ESPECIFICACIONES TECNICAS DE CONSTRUCCION

VERSIÓN

1

PÁGINA

24 DE 156

FECHA

DD	MM	AAAA
14	06	2019

CIERRES SÚBITOS DE LA VÁLVULA. PREVER ELEMENTOS PARA AMORTIGUAR VIBRACIONES Y DILATACIONES DE LA TUBERÍA ASÍ COMO GUÍAS, ANCLAJES Y SOPORTES ADECUADOS EN FUNCIÓN DEL PESO DE CADA COMPONENTE.

- EL SISTEMA DEBE SER DISEÑADO PARA EVITAR TURBULENCIAS QUE GENERAN FUERZAS HIDRODINÁMICAS Y RESULTAN EN UN INCREMENTO DE PAR DE LA VÁLVULA. ASIMISMO, SE DEBEN EVITAR VELOCIDADES ELEVADAS; COMO REFERENCIA, PROCURAR VELOCIDADES INFERIORES A 4,5 M/S EN LÍQUIDO
- DEJAR AL MENOS UNA DISTANCIA DE 5 Ó 6 VECES EL DIÁMETRO NOMINAL DE LA VÁLVULA (5 Ó 6XDN) SI LA VÁLVULA SE INSTALA AGUAS ABAJO DE UNA BOMBA, VÁLVULA, CODO, BIFURCACIÓN O REDUCCIÓN.
- DEJAR AL MENOS UNA DISTANCIA 2XDN SI LA VÁLVULA SE INSTALA JUSTO ANTES DE UNA BOMBA, VÁLVULA, CODO, BIFURCACIÓN O REDUCCIÓN. NO CONECTAR DIRECTAMENTE A OTRAS VÁLVULAS O EQUIPOS.
- PREVER ESPACIO SUFICIENTE PARA LAS OPERACIONES DE INSTALACIÓN Y MANTENIMIENTO.
- RETIRAR LOS ELEMENTOS DE PROTECCIÓN CON SUMO CUIDADO PARA NO DAÑAR LAS VÁLVULAS Y EN ESPECIAL SUS PARTES BLANDAS.
- ASEGURAR QUE LOS INTERNOS DE LA VÁLVULA Y EL CIRCUITO ESTÁN LIBRES DE SUCIEDAD, RESTOS DE TRABAJO DE INSTALACIÓN U OTRAS IMPUREZAS. COLOCAR FILTROS ADECUADOS PARA PROTEGER LOS ELEMENTOS DEL SISTEMA DE IMPUREZAS EN FUNCIONAMIENTO.

TOLERANCIA PARA ACEPTACIÓN

- N/a

ENSAYOS PARA REALIZAR

- PREUBA DE ESTANQUEIDAD
- PROBAR OPERACIÓN NORMAL
- REVISION, PRUEBAS Y ACEPTACION

MATERIALES

- VALVULA DE ALIVIO DE DIAMETRO QUE CORRESPONDA
- DEMAS ELEMENTOS NECESARIOS PARA SU CORRECTA INSTALACION Y FUNCIONAMIENTO

EQUIPOS

- HERRAMIENTA MENOR

DESPERDICIOS

Incluidos Si No

MANO DE OBRA:

Incluida Si No

TRANSPORTE:

Incluida Si No

NO CONFORMIDAD

EN CASO DE NO CONFORMIDAD CON ESTAS ESPECIFICACIONES, DURANTE SU EJECUCIÓN O A SU TERMINACIÓN, LAS OBRAS SE CONSIDERARÁN COMO MAL EJECUTADAS. EN ESTE EVENTO, EL CONSTRUCTOR DEBERÁ RECONSTRUIRLAS A SU COSTO Y SIN QUE IMPLIQUE MODIFICACIONES Y/O ADICIONES EN EL PLAZO Y EN EL VALOR DEL CONTRATO

VERSIÓN		
1		
PÁGINA		
25	DE	156
FECHA		
DD	MM	AAAA
14	06	2019

DENOMINACIÓN DE BIEN O SERVICIO

**6. INSTALACIONES RED HIDROSANITARIA
6.9. CUARTO DE BOMBAS DE AGUA POTABLE**

DENOMINACIÓN TÉCNICA DEL BIEN O SERVICIO

VALVULA DE DE PIE

UNIDAD DE MEDIDA Y FORMA DE PAGO

SE MEDIRÁ Y PAGARÁ POR UNIDAD DE VALVULA DE PIE DE DIAMETRO QUE CORRESPONDA SUMINISTRADO E INSTALADO. DEBIDAMENTE EJECUTADO Y ACEPTADO POR LA INTERVENTORÍA DE OBRA, PREVIA VERIFICACIÓN DE LOS RESULTADOS DE LOS ENSAYOS Y DEL CUMPLIMIENTO DE LAS TOLERANCIAS PARA ACEPTACIÓN Y DE LOS REQUISITOS MÍNIMOS DE ACABADOS. LA MEDIDA SERÁ EL RESULTADO DE CÁLCULOS EFECTUADOS SOBRE PLANOS ARQUITECTÓNICOS. EL PRECIO UNITARIO AL QUE SE PAGARÁ SERÁ EL CONSIGNADO EN EL CONTRATO. EL COSTO INCLUYE:

- MATERIALES
- EQUIPOS
- MANO DE OBRA

DESCRIPCIÓN GENERAL

DESCRIPCIÓN

ESTA ACTIVIDAD SE REFIERE AL SUMINISTRO E INSTALACION DE VALVULA DE PIE QUE REQUIERE CADA LINEA DE SUCCION DE LAS BOMBAS DE DIAMETRO QUE CORRESPONDA SEGÚN ESPECIFICACIONES DEL FABRICNTE Y DETLLES DEL PLANO DE LA RED CONTRAINCENDIO”.

A CONTINUACION SE RELACIONAN LOS ITEMS DE ACUERDO CON EL PRESUPUESTO:

- *ITEM 6.9.23. VALVULA DE PIE 3” – CANASTILLA - BRONCE*

CONSIDERACIONES

- CONSULTAR PLANOS ARQUITECTÓNICOS Y VERIFICAR LOCALIZACIÓN.
- CONSULTAR PLANOS DE DETALLES.
- ALISTAR LA TUBERÍA CORRESPONDIENTE PARA CONECTAR.
- DETERMINAR EL EQUIPO PARA EL LEVANTAMIENTO, ALTURA DE CARGA, ELEMENTOS DE SOPORTE O SUJECIÓN Y POSICIÓN PARA DESCARGA.
- VERIFICAR SI LA TUBERÍA ESTA LISTA PARA CONEXIÓN DE LOS ACCESORIOS.
- COMPROBAR QUE LA ESPECIFICACIÓN DEL EQUIPO ESTÁ DE ACUERDO A LOS CÓDIGOS QUE RIGEN LA INSTALACIÓN.
- COMPROBAR LAS PRESIONES Y TEMPERATURAS DE SERVICIO (VER LÍMITES DE OPERACIÓN EN LA DOCUMENTACIÓN TÉCNICA Y ETIQUETA DE LA VÁLVULA). ASEGURAR QUE LAS CARACTERÍSTICAS DE LA VÁLVULA Y SUS MATERIALES DE CONSTRUCCIÓN SON ADECUADOS PARA EL SERVICIO.
- CONSIDERAR LA INTERACCIÓN DEL EQUIPO EN EL SISTEMA. EVITAR GOLPES DE ARIETE PRODUCIDOS POR APERTURAS O CIERRES SÚBITOS DE LA VÁLVULA. PREVER ELEMENTOS PARA AMORTIGUAR VIBRACIONES Y DILATACIONES DE LA TUBERÍA ASÍ COMO GUÍAS, ANCLAJES Y SOPORTES ADECUADOS EN FUNCIÓN DEL PESO DE CADA COMPONENTE.

VERSIÓN		
1		
PÁGINA		
26	DE	156
FECHA		
DD	MM	AAAA
14	06	2019

- EL SISTEMA DEBE SER DISEÑADO PARA EVITAR TURBULENCIAS QUE GENERAN FUERZAS HIDRODINÁMICAS Y RESULTAN EN UN INCREMENTO DE PAR DE LA VÁLVULA. ASIMISMO, SE DEBEN EVITAR VELOCIDADES ELEVADAS; COMO REFERENCIA, PROCURAR VELOCIDADES INFERIORES A 4,5 M/S EN LÍQUIDO
- RETIRAR LOS ELEMENTOS DE PROTECCIÓN CON SUMO CUIDADO PARA NO DAÑAR LAS VÁLVULAS Y EN ESPECIAL SUS PARTES BLANDAS.
- ASEGURAR QUE LOS INTERNOS DE LA VÁLVULA Y EL CIRCUITO ESTÁN LIBRES DE SUCIEDAD, RESTOS DE TRABAJO DE INSTALACIÓN U OTRAS IMPUREZAS. COLOCAR FILTROS ADECUADOS PARA PROTEGER LOS ELEMENTOS DEL SISTEMA DE IMPUREZAS EN FUNCIONAMIENTO.
- SE DEBERA SEGUIR ESTRICTAMENTE LO RECOMENDADO POR EL PROVEEDOR DE LAS BOMBAS

TOLERANCIA PARA ACEPTACIÓN

- N/a

ENSAYOS PARA REALIZAR

- PROBAR OPERACIÓN NORMAL
- REVISION, PRUEBAS Y ACEPTACION

MATERIALES

- VALVULA DE PIE DE DIAMETRO QUE CORRESPONDA
- DEMAS ELEMENTOS NECESARIOS PARA SU CORRECTA INSTALACION Y FUNCIONAMIENTO

EQUIPOS

- HERRAMIENTA MENOR

DESPERDICIOS

Incluidos Si No

MANO DE OBRA:

Incluida Si No

TRANSPORTE:

Incluida Si No

NO CONFORMIDAD

EN CASO DE NO CONFORMIDAD CON ESTAS ESPECIFICACIONES, DURANTE SU EJECUCIÓN O A SU TERMINACIÓN, LAS OBRAS SE CONSIDERARÁN COMO MAL EJECUTADAS. EN ESTE EVENTO, EL CONSTRUCTOR DEBERÁ RECONSTRUIRLAS A SU COSTO Y SIN QUE IMPLIQUE MODIFICACIONES Y/O ADICIONES EN EL PLAZO Y EN EL VALOR DEL CONTRATO



**BOGOTÁ
MEJOR
PARA TODOS**
SECRETARÍA DE SEGURIDAD,
CONVIVENCIA Y JUSTICIA

CONSULTORÍA INTEGRAL DE LOS ESTUDIOS, DISEÑOS Y OBTENCIÓN DE LICENCIAS Y PERMISOS REQUERIDOS PARA LA CONSTRUCCIÓN DEL CENTRO DE ATENCIÓN ESPECIALIZADA Y CENTRO INTEGRAL DE JUSTICIA UBICADO EN LA LOCALIDAD DE BOSA, PLAN PARCIAL CAMPO VERDE

ESPECIFICACIONES TÉCNICAS DE CONSTRUCCION

VERSIÓN

1

PÁGINA

27

DE

156

FECHA

DD

MM

AAAA

14

06

2019

DENOMINACIÓN DE BIEN O SERVICIO

INSTALACIONES RED CONTRA INCENDIOS

6.26. CUARTO DE BOMBAS RED CONTRA INCENDIOS

DENOMINACIÓN TÉCNICA DEL BIEN O SERVICIO

BRIDA ROSCADA DE ACERO

UNIDAD DE MEDIDA Y FORMA DE PAGO

SE MEDIRÁ Y PAGARÁ POR UNIDAD DE BRIDA ADAPTADOR SUMINISTRADO E INSTALADO.

DEBIDAMENTE EJECUTADO Y ACEPTADO POR LA INTERVENTORÍA DE OBRA, PREVIA VERIFICACIÓN DE LOS RESULTADOS DE LOS ENSAYOS Y DEL CUMPLIMIENTO DE LAS TOLERANCIAS PARA ACEPTACIÓN Y DE LOS REQUISITOS MÍNIMOS DE ACABADOS.

LA MEDIDA SERÁ EL RESULTADO DE CÁLCULOS EFECTUADOS SOBRE PLANOS ARQUITECTÓNICOS.

EL PRECIO UNITARIO AL QUE SE PAGARÁ SERÁ EL CONSIGNADO EN EL CONTRATO. EL COSTO INCLUYE:

- MATERIALES
- EQUIPOS
- MANO DE OBRA

DESCRIPCIÓN GENERAL

DESCRIPCIÓN

ESTA ACTIVIDAD SE REFIERE AL SUMINISTRO E INSTALACION DE BRIDA ADAPTADOR NECESARIA PARA LA INSTALACION DEL EQUIPO DE PRESION DE AGUA POTABLE Y EQUIPO DE PRESION CONTRA INCENDIOS, CONFORME CON LOS TRAZADOS Y DIMENSIONES ESTABLECIDOS EN LOS PLANOS DE DISEÑO.

A CONTINUACION SE RELACIONAN LOS ITEMS DE ACUERDO CON EL PRESUPUESTO:

- *ITEM 6.26.15. BRIDA ROSCADA DE ACERO 6" 150LB*
- *ITEM 6.26.16 BRIDA ROSCADA DE ACERO 3"*

CONSIDERACIONES

- UBICAR EN LOS PLANOS EL SITIO DE UBICACIÓN DE BRIDA Y DIAMETRO CORRESPONDIENTE
- SE DEBEN INSTALAR LOS SOPORTES NECESARIOS PARA SOPORTAR EL TRAMO DE TUBERÍA AL CUAL SE LE VA INSTALAR EL ACCESORIO, VERIFICANDO SU CORRECTA ALINEACIÓN Y NIVEL DE INSTALACIÓN.
- SE PROCEDE A COLOCAR EL ACCESORIO QUE SE VA A INSTALAR EN EL TRAMO DE TUBERÍA, VERIFICANDO QUE DESCANSE SOBRE TODOS Y CADA UNO DE LOS SOPORTES.
- SE DEBERÁ UNIR CON EL RESTO DE LA RED, MEDIANTE EL SISTEMA ROSCADO O EL SISTEMA DE UNIÓN MECÁNICA RANURADA, SEGÚN CORRESPONDA DE ACUERDO AL DIÁMETRO DE LA TUBERÍA INSTALADA.
- TODA SECCIÓN DE RED CONSTRUIDA DEBE TAPONARSE ADECUADAMENTE, A FIN DE EFECTUAR LAS PRUEBAS DE PRESIÓN PERTINENTES, UTILIZANDO UN TAPÓN ROSCADO O RANURADO SEGÚN CORRESPONDA.
- UNA VEZ PROBADA LA RED SE DEJARÁ LLENA DE AGUA Y PRESURIZADA HASTA EL MOMENTO DEL MONTAJE DE EQUIPOS CON EL FIN DE LOCALIZAR LAS POSIBLES ROTURAS ACCIDENTALES QUE SE PRESENTEN DURANTE LA OBRA.

VERSIÓN		
1		
PÁGINA		
28	DE	156
FECHA		
DD	MM	AAAA
14	06	2019

- LOCALIZAR EN EL SITIO DONDE SE VA A APLICAR Y ADECUAR LA ZONA CON LAS ESPECIFICACIONES DEL FABRICANTE.

TOLERANCIA PARA ACEPTACIÓN

- N/A

ENSAYOS PARA REALIZAR

- SOLICITAR CERTIFICADOS DE CAIDAD DEL FABRICANTE
- INSPECCION VISUAL
- ACATAR RECOMENDACIONES DEL FABRICANTE

MATERIALES

- BRIDA ADAPTADOR DE DIAMETRO QUE CORRESPONDA.
- DEMAS ELEMENTOS NECESARIOS PARA SU CORRECTA INSTALACION Y FUNCIONAMIENTO

EQUIPOS

- HERRAMIENTA MENOR

DESPERDICIOS

Incluidos Si No

MANO DE OBRA:

Incluida Si No

TRANSPORTE:

Incluida Si No

NO CONFORMIDAD

EN CASO DE NO CONFORMIDAD CON ESTAS ESPECIFICACIONES, DURANTE SU EJECUCIÓN O A SU TERMINACIÓN, LAS OBRAS SE CONSIDERARÁN COMO MAL EJECUTADAS. EN ESTE EVENTO, EL CONSTRUCTOR DEBERÁ RECONSTRUIRLAS A SU COSTO Y SIN QUE IMPLIQUE MODIFICACIONES Y/O ADICIONES EN EL PLAZO Y EN EL VALOR DEL CONTRATO

VERSIÓN		
1		
PÁGINA		
29	DE	156
FECHA		
DD	MM	AAAA
14	06	2019

DENOMINACIÓN DE BIEN O SERVICIO

- 6. INSTALACIONES HIDROSANITARIAS**
6.9. CUARTO DE BOMBAS DE AGUA POTABLE
6.26. CUARTO DE BOMBAS DE RED CONTRA INCENDIOS

DENOMINACIÓN TÉCNICA DEL BIEN O SERVICIO

COPA EXCENTRICA

UNIDAD DE MEDIDA Y FORMA DE PAGO

SE MEDIRÁ Y PAGARÁ POR UNIDAD COPA EXCENTRICA SUMINISTRADO E INSTALADO. DEBIDAMENTE EJECUTADO Y ACEPTADO POR LA INTERVENTORÍA DE OBRA, PREVIA VERIFICACIÓN DE LOS RESULTADOS DE LOS ENSAYOS Y DEL CUMPLIMIENTO DE LAS TOLERANCIAS PARA ACEPTACIÓN Y DE LOS REQUISITOS MÍNIMOS DE ACABADOS. LA MEDIDA SERÁ EL RESULTADO DE CÁLCULOS EFECTUADOS SOBRE PLANOS ARQUITECTÓNICOS. EL PRECIO UNITARIO AL QUE SE PAGARÁ SERÁ EL CONSIGNADO EN EL CONTRATO. EL COSTO INCLUYE:

- MATERIALES
- EQUIPOS
- MANO DE OBRA

DESCRIPCIÓN GENERAL

DESCRIPCIÓN

ESTA ACTIVIDAD SE REFIERE AL SUMINISTRO E INSTALACION DE BRIDA ADAPTADOR NECESARIA PARA LA INSTALACION DEL EQUIPO DE PRESION DE AGUA POTABLE Y EQUIPO DE PRESION CONTRA INCENDIOS, CONFORME CON LOS TRAZADOS Y DIMENSIONES ESTABLECIDOS EN LOS PLANOS DE DISEÑO.

A CONTINUACION SE RELACIONAN LOS ITEMS DE ACUERDO CON EL PRESUPUESTO:

- *ITEM 6.9.22 COPA EXCENTRICA 3" X 2"*
- *ITEM 6.26.18. COPA EXCENTRICA 6" X 2"*

CONSIDERACIONES

- SE DEBEN INSTALAR LOS SOPORTES NECESARIOS PARA SOPORTAR EL TRAMO DE TUBERÍA AL CUAL SE LE VA INSTALAR EL ACCESORIO, VERIFICANDO SU CORRECTA ALINEACIÓN Y NIVEL DE INSTALACIÓN.
- SE PROCEDE A COLOCAR EL ACCESORIO QUE SE VA A INSTALAR EN EL TRAMO DE TUBERÍA, VERIFICANDO QUE DESCANSE SOBRE TODOS Y CADA UNO DE LOS SOPORTES.
- SE DEBERÁ UNIR CON EL RESTO DE LA RED, MEDIANTE EL SISTEMA ROSCADO O EL SISTEMA DE UNIÓN MECÁNICA RANURADA, SEGÚN CORRESPONDA DE ACUERDO AL DIÁMETRO DE LA TUBERÍA INSTALADA.
- TODA SECCIÓN DE RED CONSTRUIDA DEBE TAPONARSE ADECUADAMENTE, A FIN DE EFECTUAR LAS PRUEBAS DE PRESIÓN PERTINENTES, UTILIZANDO UN TAPÓN ROSCADO O RANURADO SEGÚN CORRESPONDA

TOLERANCIA PARA ACEPTACIÓN

VERSIÓN		
1		
PÁGINA		
30	DE	156
FECHA		
DD	MM	AAAA
14	06	2019

- N/A

ENSAYOS PARA REALIZAR

- SOLICITAR CERTIFICADOS DE CAIDAD DEL FABRICANTE
- INSPECCION VISUAL
- ACATAR RECOMENDACIONES DEL FABRICANTE

MATERIALES

- REDUCCION TIPO COPA EXCENTRICA
- ELEMENTOS DE FIJACION DE TUBERIAS METALICAS
- DEMAS ELEMENTOS NECESARIOS PARA SU CORRECTA INSTALACION Y FUNCIONAMIENTO

EQUIPOS

- HERRAMIENTA MENOR

DESPERDICIOS

Incluidos Si No

MANO DE OBRA:

Incluida Si No

TRANSPORTE:

Incluida Si No

NO CONFORMIDAD

EN CASO DE NO CONFORMIDAD CON ESTAS ESPECIFICACIONES, DURANTE SU EJECUCIÓN O A SU TERMINACIÓN, LAS OBRAS SE CONSIDERARÁN COMO MAL EJECUTADAS. EN ESTE EVENTO, EL CONSTRUCTOR DEBERÁ RECONSTRUIRLAS A SU COSTO Y SIN QUE IMPLIQUE MODIFICACIONES Y/O ADICIONES EN EL PLAZO Y EN EL VALOR DEL CONTRATO

VERSIÓN		
1		
PÁGINA		
31	DE	156
FECHA		
DD	MM	AAAA
14	06	2019

DENOMINACIÓN DE BIEN O SERVICIO

- 6. INSTALACIONES HIDROSANITARIAS**
6.9. CUARTO DE BOMBAS DE AGUA POTABLE
6.26. CUARTO DE BOMBAS RED CONTRA INCENDIOS

DENOMINACIÓN TÉCNICA DEL BIEN O SERVICIO

JUNTA FLEXIBLE BORRACHA

UNIDAD DE MEDIDA Y FORMA DE PAGO

SE MEDIRÁ Y PAGARÁ POR UNIDAD DE JUNTA FLEXIBLE BORRACHA SUMINISTRADO E INSTALADO. DEBIDAMENTE EJECUTADO Y ACEPTADO POR LA INTERVENTORÍA DE OBRA, PREVIA VERIFICACIÓN DE LOS RESULTADOS DE LOS ENSAYOS Y DEL CUMPLIMIENTO DE LAS TOLERANCIAS PARA ACEPTACIÓN Y DE LOS REQUISITOS MÍNIMOS DE ACABADOS. LA MEDIDA SERÁ EL RESULTADO DE CÁLCULOS EFECTUADOS SOBRE PLANOS ARQUITECTÓNICOS. EL PRECIO UNITARIO AL QUE SE PAGARÁ SERÁ EL CONSIGNADO EN EL CONTRATO. EL COSTO INCLUYE:

- MATERIALES
- EQUIPOS
- MANO DE OBRA

DESCRIPCIÓN GENERAL

DESCRIPCIÓN

ESTA ACTIVIDAD SE REFIERE AL SUMINISTRO E INSTALACION DE JUNTA FLEXIBLE BORRACHA NECESARIA PARA LA INSTALACION DEL EQUIPO DE PRESION DE AGUA POTABLE Y EQUIPO DE PRESION CONTRA INCENDIOS, CONFORME CON LOS TRAZADOS Y DIMENSIONES ESTABLECIDOS EN LOS PLANOS DE DISEÑO.

A CONTINUACION SE RELACIONAN LOS ITEMS DEL PRESUPUESTO:

- *ITEM 6.9.18 JUNTA FLEXIBLE BORRACHA DE 2"*
- *ITEM 6.26.19. JUNTA FLEXIBLE BORRACHA DE 8"*
- *ITEM 6.26.20 JUNTA FLEXIBLE BORRACHA DE 2"*

CONSIDERACIONES

- SE DEBEN INSTALAR LOS SOPORTES NECESARIOS PARA SOPORTAR EL TRAMO DE TUBERÍA AL CUAL SE LE VA INSTALAR EL ACCESORIO, VERIFICANDO SU CORRECTA ALINEACIÓN Y NIVEL DE INSTALACIÓN.
- SE PROCEDE A COLOCAR EL ACCESORIO QUE SE VA A INSTALAR EN EL TRAMO DE TUBERÍA, VERIFICANDO QUE DESCANSE SOBRE TODOS Y CADA UNO DE LOS SOPORTES.
- SE DEBERÁ UNIR CON EL RESTO DE LA RED, MEDIANTE EL SISTEMA ROSCADO O EL SISTEMA DE UNIÓN MECÁNICA RANURADA, SEGÚN CORRESPONDA DE ACUERDO AL DIÁMETRO DE LA TUBERÍA INSTALADA.
- TODA SECCIÓN DE RED CONSTRUIDA DEBE TAPONARSE ADECUADAMENTE, A FIN DE EFECTUAR LAS PRUEBAS DE PRESIÓN PERTINENTES, UTILIZANDO UN TAPÓN ROSCADO O RANURADO SEGÚN CORRESPONDA

VERSIÓN		
1		
PÁGINA		
32	DE	156
FECHA		
DD	MM	AAAA
14	06	2019

TOLERANCIA PARA ACEPTACIÓN

- N/A

ENSAYOS PARA REALIZAR

- SOLICITAR CERTIFICADOS DE CAIDAD DEL FABRICANTE
- INSPECCION VISUAL
- ACATAR RECOMENDACIONES DEL FABRICANTE

MATERIALES

- JUNTA FLEXIBLE BORRACHA DEL DIAMETRO QUE CORRESPONDA
- ACOPLER RANURADOS FLEXIBLES
- NIPLES DE TUBERIA DE DIAMETRO QUE CORRESPONDA
- ELEMENTOS DE FIJACION DE TUBERIAS METALICAS
- DEMAS ELEMENTOS NECESARIOS PARA SU CORRECTA INSTALACION Y FUNCIONAMIENTO

EQUIPOS

- HERRAMIENTA MENOR

DESPERDICIOS

Incluidos Si No

MANO DE OBRA:

Incluida Si No

TRANSPORTE:

Incluida Si No

NO CONFORMIDAD

EN CASO DE NO CONFORMIDAD CON ESTAS ESPECIFICACIONES, DURANTE SU EJECUCIÓN O A SU TERMINACIÓN, LAS OBRAS SE CONSIDERARÁN COMO MAL EJECUTADAS. EN ESTE EVENTO, EL CONSTRUCTOR DEBERÁ RECONSTRUIRLAS A SU COSTO Y SIN QUE IMPLIQUE MODIFICACIONES Y/O ADICIONES EN EL PLAZO Y EN EL VALOR DEL CONTRATO

VERSIÓN		
1		
PÁGINA		
33	DE	156
FECHA		
DD	MM	AAAA
14	06	2019

DENOMINACIÓN DE BIEN O SERVICIO

INSTALACIONES HIDROSANITARIAS Y RED CONTRA INCENDIOS

6.9. CUARTO DE BOMBAS DE AGUA POTABLE

6.22. VALVULAS Y ACCESORIOS ESPECIALES

6.23. ESTACION DE CONTROL Y DRENAJE

6.26. CUARTO DE BOMBAS RED CONTRA INCENDIOS

DENOMINACIÓN TÉCNICA DEL BIEN O SERVICIO

MANOMETRO GLICERINA (2-200 PSI) ACERO.

UNIDAD DE MEDIDA Y FORMA DE PAGO

SE MEDIRÁ Y PAGARÁ POR UNIDAD DE MANOMETRO GLICERINA SUMINISTRADO E INSTALADO. DEBIDAMENTE EJECUTADO Y ACEPTADO POR LA INTERVENTORÍA DE OBRA, PREVIA VERIFICACIÓN DE LOS RESULTADOS DE LOS ENSAYOS Y DEL CUMPLIMIENTO DE LAS TOLERANCIAS PARA ACEPTACIÓN Y DE LOS REQUISITOS MÍNIMOS DE ACABADOS. LA MEDIDA SERÁ EL RESULTADO DE CÁLCULOS EFECTUADOS SOBRE PLANOS ARQUITECTÓNICOS. EL PRECIO UNITARIO AL QUE SE PAGARÁ SERÁ EL CONSIGNADO EN EL CONTRATO. EL COSTO INCLUYE:

- MATERIALES
- EQUIPOS
- MANO DE OBRA

DESCRIPCIÓN GENERAL

DESCRIPCIÓN

ESTA ACTIVIDAD SE REFIERE AL SUMINISTRO E INSTALACION DE MANOMETRO DE GLICERINA (0-200 PSI). SEGÚN ESPECIFICACIONES DEL FABRICANTE Y DETLLES DEL PLANO DE LA RED CONTRA INCENDIO".

A CONTINUACION SE RELACIONAN LOS ITEMS DE ACUERDO CON EL PRESUPUESTO

- *ITEM 6.9.11. MANOMETRO GLICERINA (0-200 PSI) ACERO*
- *ITEM 6.23.6. MANOMETRO GLICERINA (0-200 PSI) ACERO*
- *ITEM. 6.22.5. MANOMETRO GLICERINA (0-200 PSI) ACERO*
- *ITEM 6.26.10. MANOMETRO GLICERINA (0-200 PSI) ACERO*

CONSIDERACIONES

- CONSULTAR PLANOS HIDRAULICOS ARQUITECTÓNICOS Y VERIFICAR LOCALIZACIÓN.
- INSTALAR MANÓMETRO SEGÚN DIÁMETRO. INCLUYE UNIVERSAL Y ADAPTADORES LATERALES EN ACERO
- REALIZAR INSTALACIÓN SIGUIENDO TODAS LAS INDICACIONES DEL FABRICANTE.
- VERIFICAR PARA EL SUMINISTRO QUE LAS UNIONES SEAN ROSCADAS.

VERSIÓN		
1		
PÁGINA		
34	DE	156
FECHA		
DD	MM	AAAA
14	06	2019

- VERIFICAR INSTALACIÓN Y FUNCIONAMIENTO PARA APROBACIÓN.

TOLERANCIA PARA ACEPTACIÓN

- N/a

ENSAYOS PARA REALIZAR

- SOLICITAR CERTIFICADOS DE CALIDAD DEL FABRICANTE
- INSPECCION VISUAL
- PROBAR OPERACIÓN NORMAL
- ACATAR RECOMENDACIONES DEL FABRICANTE

MATERIALES

- MANOMETRO DE GLICERINA (0 – 200 PSI)
- DEMAS ELEMENTOS NECESARIOS PARA SU CORRECTA INSTALACION Y FUNCIONAMIENTO

EQUIPOS

- HERRAMIENTA MENOR

DESPERDICIOS

Incluidos Si No

MANO DE OBRA:

Incluida Si No

TRANSPORTE:

Incluida Si No

NO CONFORMIDAD

EN CASO DE NO CONFORMIDAD CON ESTAS ESPECIFICACIONES, DURANTE SU EJECUCIÓN O A SU TERMINACIÓN, LAS OBRAS SE CONSIDERARÁN COMO MAL EJECUTADAS. EN ESTE EVENTO, EL CONSTRUCTOR DEBERÁ RECONSTRUIRLAS A SU COSTO Y SIN QUE IMPLIQUE MODIFICACIONES Y/O ADICIONES EN EL PLAZO Y EN EL VALOR DEL CONTRATO

VERSIÓN		
1		
PÁGINA		
35	DE	156
FECHA		
DD	MM	AAAA
14	06	2019

DENOMINACIÓN DE BIEN O SERVICIO

RED HIDROSANITARIO Y RED CONTRA INCENDIOS

6.9. CUARTO DE BOMBAS DE AGUA POTABLE

6.21. RED INTERNA DE AGUA FRIA CONTRA INCENDIOS

DENOMINACIÓN TÉCNICA DEL BIEN O SERVICIO

ABRAZADERAS TIPO PERA

UNIDAD DE MEDIDA Y FORMA DE PAGO

SE MEDIRÁ Y PAGARÁ POR UNIDAD DE ABRAZADERA TIPO PERA SUMINISTRADO E INSTALADO. DEBIDAMENTE EJECUTADO Y ACEPTADO POR LA INTERVENTORÍA DE OBRA, PREVIA VERIFICACIÓN DE LOS RESULTADOS DE LOS ENSAYOS Y DEL CUMPLIMIENTO DE LAS TOLERANCIAS PARA ACEPTACIÓN Y DE LOS REQUISITOS MÍNIMOS DE ACABADOS. LA MEDIDA SERÁ EL RESULTADO DE CÁLCULOS EFECTUADOS SOBRE PLANOS ARQUITECTÓNICOS. EL PRECIO UNITARIO AL QUE SE PAGARÁ SERÁ EL CONSIGNADO EN EL CONTRATO. EL COSTO INCLUYE:

- MATERIALES
- EQUIPOS
- MANO DE OBRA

DESCRIPCIÓN GENERAL

DESCRIPCIÓN

ESTA ACTIVIDAD SE REFIERE AL SUMINISTRO E INSTALACION DE SOPORTES O ABRAZADERAS TIPO PERA DE LOS DIAMETROS MENCIONADAS A CONTINUACION, COLO LO ESTABLECEN LOS PLANOS DE DISEÑO.

A CONTINUACION SE RELACIONAN LOS ITEMS DE ACUERDO CON EL PRESUPUESTO:

- *ITEM 6.9.30 ABRAZADERA TIPO PERA DE 4"*
- *ITEM 6.21.22. ABRAZADERA TIPO PERA 4" d=6"*
- *ITEM 6.21.23. ABRAZADERA TIPO PERA 3" d=6"*
- *ITEM 6.21.24. ABRAZADERA TIPO PERA 2" d=6"*
- *ITEM 6.21.25. ABRAZADERA TIPO PERA 1-1/2" d=6"*
- *ITEM 6.21.26. ABRAZADERA TIPO PERA 1" d=6"*

CONSIDERACIONES

- UBICAR EN LOS PLANOS EL SISTIO DE UBICACIÓN DE SOPORTES Y DIAMETRO SEGÚN EL DISEÑO DE LA RED HIDROSANITARIA.
- INSTALAR CONFORME A LAS RECOMENDACIONES DEL FABRICANTE.

- REVISION Y APROBACION POR PARTE DE LA INTERVENTORIA

TOLERANCIA PARA ACEPTACIÓN

- N/A

ENSAYOS PARA REALIZAR

- SOLICITAR CERTIFICADOS DE CAIDAD DEL FABRICANTE
- INSPECCION VISUAL
- ACATAR RECOMENDACIONES DEL FABRICANTE

MATERIALES

- SOPORTE TIPO PERA DEL DIAMETRO QUE CORRESPONDE
- DEMAS ELEMENTOS NECESARIOS PARA SU CORRECTA INSTALACION Y FUNCIONAMIENTO

EQUIPOS

- HERRAMIENTA MENOR
- TALADRO
- BROCAS

DESPERDICIOS

Incluidos Si No

MANO DE OBRA:

Incluida Si No

TRANSPORTE:

Incluida Si No

NO CONFORMIDAD

EN CASO DE NO CONFORMIDAD CON ESTAS ESPECIFICACIONES, DURANTE SU EJECUCIÓN O A SU TERMINACIÓN, LAS OBRAS SE CONSIDERARÁN COMO MAL EJECUTADAS. EN ESTE EVENTO, EL CONSTRUCTOR DEBERÁ RECONSTRUIRLAS A SU COSTO Y SIN QUE IMPLIQUE MODIFICACIONES Y/O ADICIONES EN EL PLAZO Y EN EL VALOR DEL CONTRATO

VERSIÓN		
1		
PÁGINA		
37	DE	156
FECHA		
DD	MM	AAAA
14	06	2019

DENOMINACIÓN DE BIEN O SERVICIO

- 6. INSTALACIONES HIDROSANITARIAS**
6.10. REDES EXTERIORES DE AGUAS RESIDUALES
6.11. REDES EXTERIORES DE AGUAS LLUVIAS

DENOMINACIÓN TÉCNICA DEL BIEN O SERVICIO

TUBERIA PVC SANITARIA TIPO NOVAFORT (SUMINISTRO E INSTALACION)

UNIDAD DE MEDIDA Y FORMA DE PAGO

SE MEDIRÁ Y PAGARÁ POR METRO LINEAL DE SUMINISTRO E INSTALACION DE TUBERIA PVC SANITARIA TIPO NOVAFORT DE DIAMETRO QUE CORRESPONDA.

DEBIDAMENTE EJECUTADO Y ACEPTADO POR LA INTERVENTORÍA DE OBRA, PREVIA VERIFICACIÓN DE LOS RESULTADOS DE LOS ENSAYOS Y DEL CUMPLIMIENTO DE LAS TOLERANCIAS PARA ACEPTACIÓN Y DE LOS REQUISITOS MÍNIMOS DE ACABADOS.

LA MEDIDA SERÁ EL RESULTADO DE CÁLCULOS EFECTUADOS SOBRE PLANOS ARQUITECTÓNICOS.

EL PRECIO UNITARIO AL QUE SE PAGARÁ SERÁ EL CONSIGNADO EN EL CONTRATO. EL COSTO INCLUYE:

- MATERIALES
- EQUIPOS
- MANO DE OBRA

DESCRIPCIÓN GENERAL

DESCRIPCIÓN

ESTE ITEM COMPRENDE EL SUMINISTRO E INSTALACION DE TUBERIA PVC TIPO NOVAFORT PARA LA RED EXTERNA DE LA RED DE AGUAS NEGRAS Y AGUAS LLUVIAS.

A CONTINUACION SE RELACIONAN LOS ITEMS DE ACUERDO CON EL PRESUPUESTO.

- *ITEM 6.11.1. TUBERIA PVC NOVAFORT DE 20"*
- *ITEM 6.11.2. TUBERIA PVC NOVAFORT DE 18"*
- *ITEM 6.11.3. TUBERIA PVC NOVAFORT DE 14"*
- *ITEM 6.11.4. TUBERIA PVC NOVAFORT DE 12"*
- *ITEM 6.10.1 Y 6.11.15. TUBERIA PVC NOVAFORT DE 10"*
- *ITEM 6.10.2. Y 6.11.6. TUBERIA PVC NOVAFORT DE 8"*
- *ITEM 6.10.3. Y 6.11.7. TUBERIA PVC NOVAFORT DE 6"*
- *ITEM 6.10.4. TUBERIA PVC NOVAFORT DE 4"*

CONSIDERACIONES

- EXCAVACION DE LA ZANJA DE LA TUBERIA CON RETROEXCAVADORA O DE FORMA MANUAL
- PERFILADO DE LA ZANJA DE LA TUBERIA
- COLOCACION DE LA CAMA DE ARENA
- COLOCACION Y NIVELACION DE LA TUBERIA.

VERSIÓN		
1		
PÁGINA		
38	DE	156
FECHA		
DD	MM	AAAA
14	06	2019

- LOS EXTREMOS DE LA TUBERÍA Y EL INTERIOR DE LOS ACCESORIOS SE LIMPIARÁN PREVIAMENTE CON LIMPIADOR PVC AUNQUE APARENTEMENTE SE ENCUENTREN LIMPIOS Y LUEGO SE PROCEDERÁ A UNIRLOS MEDIANTE LA UNIÓN MECÁNICA.
- EN LA UNIÓN DEL TUBO Y ACCESORIO DEBERÁ QUEDAR UN DELGADO CORDÓN DE SOLDADURA
- TAPADO DE LA ZANJA
- LAS TUBERÍAS QUE VAN POR CIRCULACIÓN DE VEHÍCULOS Y OBJETOS PESADOS DEBEN ENTERRARSE A UNA PROFUNDIDAD MÍNIMA DE 100 CM. EN UNA CAMA DE ARENA O RECEBO LIBRE DE PIEDRAS O ELEMENTOS AGUDOS. SI ESTA CONDICIÓN NO SE DA Y LA TAPADA ES MENOR DE 60CM EL ATRAQUE DE TUBO SERÁ EN CONCRETO
- EN LOS SITIOS DONDE SEA NECESARIO CRUZAR VIGAS DE CIMENTACIÓN O VIGAS ESTRUCTURALES DEBERÁ DEJARSE UN PASE EN TUBERÍA DE MAYOR DIÁMETRO O RECUBRIR LA TUBERÍA CON MATERIAL BLANDO QUE LA AÍSLE DE LOS ESFUERZOS ESTRUCTURALES. LA COLOCACIÓN DE ESTOS PASES SE DEBE HACER EN COORDINACIÓN CON EL INGENIERO DE ESTRUCTURAS.
- LA INSTALACIÓN DE LA TUBERÍA DE VERÁ REGIRSE A LOS LINEAMIENTOS TOPOGRÁFICOS DEL DISEÑADOR DE LAS REDES. CUALQUIER MODIFICACIÓN DEBERÁ CONSULTARSE CON EL O CON LA INTERVENTORÍA.

TOLERANCIA PARA ACEPTACIÓN

- LA INTERVENTORIA REALIZARA LA APORBACION O RECHAZO DE LOS TRABAJOS CONCLUIDOS, VERIFICANDO EL CUMPLIMIENTO DE ESTA ESPECIFICACION Y LA CALIDAD DE LOS MATERIALES.

ENSAYOS PARA REALIZAR

N/A

MATERIALES

- TUBERIA DE PVC SANITARIO TIPO NOVAFORT DE DIAMETRO QUE CORRESPONDA
- ARENA DE PEÑA.

EQUIPOS

- HERRAMIENTA MENOR 5%

DESPERDICIOS

Incluidos Si No

MANO DE OBRA:

Incluida Si No

TRANSPORTE:

Incluida Si No

NO CONFORMIDAD

EN CASO DE NO CONFORMIDAD CON ESTAS ESPECIFICACIONES, DURANTE SU EJECUCIÓN O A SU TERMINACIÓN, LAS OBRAS SE CONSIDERARÁN COMO MAL EJECUTADAS. EN ESTE EVENTO, EL CONSTRUCTOR DEBERÁ RECONSTRUIRLAS A SU COSTO Y SIN QUE IMPLIQUE MODIFICACIONES Y/O ADICIONES EN EL PLAZO Y EN EL VALOR DEL CONTRATO

VERSIÓN		
1		
PÁGINA		
39	DE	156
FECHA		
DD	MM	AAAA
14	06	2019

DENOMINACIÓN DE BIEN O SERVICIO

6. INSTALACIONES HIDROSANITARIAS

DENOMINACIÓN TÉCNICA DEL BIEN O SERVICIO

6.3 DESAGUE DE AGUAS NEGRAS

6.5. BAJANTES Y VENTILACION AGUAS RESIDUALES

TUBERIA Y ACCESORIOS PVC- S, Y ABRAZADERAS (SUMINISTRO E INSTALACION)

UNIDAD DE MEDIDA Y FORMA DE PAGO

SE MEDIRÁ Y PAGARÁ POR METRO LINEAL DE SUMINISTRO E INSTALACION DE TUBERIA PVC SANITAIRA DE DIAMETRO QUE CORRESPONDA (INCLUYE SUMINISTRO E INSTALACION DE ACCESORIOS Y SOPORTES DE DIAMETRO QUE CORRESPONDA). DEBIDAMENTE EJECUTADO Y ACEPTADO POR LA INTERVENTORÍA DE OBRA, PREVIA VERIFICACIÓN DE LOS RESULTADOS DE LOS ENSAYOS Y DEL CUMPLIMIENTO DE LAS TOLERANCIAS PARA ACEPTACIÓN Y DE LOS REQUISITOS MÍNIMOS DE ACABADOS.

LA MEDIDA SERÁ EL RESULTADO DE CÁLCULOS EFECTUADOS SOBRE PLANOS ARQUITECTÓNICOS.

EL PRECIO UNITARIO AL QUE SE PAGARÁ SERÁ EL CONSIGNADO EN EL CONTRATO. EL COSTO INCLUYE:

- MATERIALES
- EQUIPOS
- MANO DE OBRA

DESCRIPCIÓN GENERAL

DESCRIPCIÓN

ESTE ITEM OMPRENDE LOS REQUISITOS QUE DEBEN CUMPLIR EL SUMINISTTRO E INSTALACION DE TUBERIA EN PVC SANITARIA NECESARIA PARA LA CONSTRUCCION DE CADA UNO DE LOS TRAMOS VERTICALES U HORIZONTALES QUE CONSTITUYEN LA RED DE DESAGUES DE AGUAS NEGRAS, DIFERENCIADAS POR EL DIAMETRO ESTABLECIDO EN LOS PLANOS DE DISEÑO.

A CONTINUACION SE RELACIONAN LOS ITEMS QUE SE HAYAN PUESTO EN EL PRESUPUESTO.

- ITEM 6.3.1: TUBERIA PVC SANITARIA DE 4"
- ITEM 6.3.2: ACCESORIOS PVC S 4"
- ITEM 6.3.9 Y 6.5.7: ABRAZADERAS TIPO PERA 4"
- ITEM 6.3.3: TUBERIA PVC SANITARIA DE 3"
- ITEM 6.3.4: ACCESORIOS PVC SANITARA DE 3"
- ITEM 6.3.8: ABRAZADERAS TIPO PERA 3"
- ITEM 6.3.5: TUBERIA PVC SANITARIA DE 2"
- ITEM 6.3.6: ACCESORIOS PVC SANITARIA DE 2"
- ITEM 6.3.7: ABRAZADERAS TIPO PERA 2"

CONSIDERACIONES



ESPECIFICACIONES TECNICAS DE CONSTRUCCION

VERSIÓN		
1		
PÁGINA		
40	DE	156
FECHA		
DD	MM	AAAA
14	06	2019

- LA INSTALACION DE LA TUBERIA DEBE EFECTUARSE DE ACUERDO CON LO INDICADO EN LOS PLANOS RESPECTIVOS, SIGUIENDO CUIDADOSAMENTE LAS INSTRUCCIONES SOBRE EL MONTAJE DADAS POR LOS FABRICANTES.
- LAS REDES DE LA RED DE AGUAS NEGRAS DEBE CONSTRUIRSE EN MATERIAL PVC SANITARIA.
- TODAS LAS LIENAS PARA DESAGUES POR GRAVEDAD INCRUSTADAS O COLGANTES EN LA ESTRUCTURA SERAN DE PVC SANITARIA, LAS LINEAS QUE VAN ENTERRADAS EN RECEBO LIBRE DE PIEDRAS TAMBIEN SERAN EN PVC SANITARIA, EXCEPTO LAS TUBERIAS QUE INTERCONECTAN CAJAS O POZOS DE INSPECCION LA CUAL SERA EN PVC NOVAFORT.
- UNA VEZ TERMINADA LA COLOCACION DE LA TUBERIA EN OBRA, ESTA DEBERA SOMETERSE A REVISION DEL INTERVENTOR PARA VERIFICAR SU EXACTITUD CON LOS PLANOS Y ESPECIFICACIONES.
- POR FACILIDAD CONSTRUCTIVA EN LA BAJANTE DE CADA PUNTO SANITARIO SE INSTALA UNA UNION SOLDADA DE DIAMETRO QUE CORRESPONDA INMEDIATAMENTE SOBRE LA PLACA DE PISO Y BAJO LA UBICACIÓN DE LOS MUROS.
- SE DEBERAN INSTALAR LOS SOPORTES EN PLACA NECESARIOS PARA INSTALAR Y FIJAR LA TUBERIA, ESTOS DEBEN QUEDAR PERFECTAMENTE ALINEADOS Y EN EL DIAMETRO RESPECTIVO DE LA TUBERIA A INSTALAR.
- SE DEBE COLOCAR UN SOPORTE EN CADA CODO DE LA RED HORIZONTAL DESDE DONDE SE DESARROLLE CUALQUIER TRAMO DE TUBERIA VERTICAL O SALIDA SANITARIA, EN EL RECORRIDO DE UN COLECTOR SE DEBE COLOCAR UN SOPORTE EN CADA PUNTO EN DONDE LLEGUE A EMPALMAR OTRA TUBERIA.
- SE DEBE HACER EL ENSAMBLE DE LOS TRAMOS DE TUVIERA CON LOS RESPECTIVOS ACCESORIOS PARA CONFORMAR LA SECCION DE RED QUE SE VA A CONSTRUIR Y SE PROCEDERA A REALIZAR LA SOLDADURA ENTRE LOS ELEMENTOS UNA VEZ SE HAYA CONFIRMADO LA UBICACIÓN, DIAMETRO Y ALINEACION DE LA TUBERIA CON RESPECTO A LOS PLANOS DE DISEÑO.
- PARA LA UNION DE TUBERIA CON SUS RESPECTIVOS ACCESORIOS SE USARA SOLDADURA LIQUIDA Y SE DEBEN SEGUIR LAS RECOMENDACIONES DE LOS FABRICANTES.
- TODA LA RED SE PROBARA DEJANDOLA LLENA DE AGUA CON ALGUN COLORANTE PARA DETECTAR FUGAS. UNA VEZ PROBADA SE DEJARA LLENA HSTA EL MOMENTO DEL MONTAJE DE APARATOS.

TOLERANCIA PARA ACEPTACIÓN

- LA INTERVENTORIA REALIZARA LA APORBACION O RECHAZO DE LOS TRABAJOS CONCLUIDOS, VERIFICANDO EL CUMPLIMIENTO DE ESTA ESPECIFICACION Y LA CALIDAD DE LOS MATERIALES.

ENSAYOS PARA REALIZAR

N/A

MATERIALES

- TUBERIA DE PVC SANITARIO
- **ACCESORIOS PVC SANITARIO**
- **SOLDADURA Y LIMPIADOR**
- **SOPORTES**

EQUIPOS

- HERRAMIENTA MENOR 5%

DESPERDICIOS

Incluidos Si No

MANO DE OBRA:

Incluida Si No

TRANSPORTE:

Incluida Si No

NO CONFORMIDAD

EN CASO DE NO CONFORMIDAD CON ESTAS ESPECIFICACIONES, DURANTE SU EJECUCIÓN O A SU TERMINACIÓN, LAS OBRAS SE

VERSIÓN		
1		
PÁGINA		
41	DE	156
FECHA		
DD	MM	AAAA
14	06	2019

CONSIDERARÁN COMO MAL EJECUTADAS. EN ESTE EVENTO, EL CONSTRUCTOR DEBERÁ RECONSTRUIRLAS A SU COSTO Y SIN QUE IMPLIQUE MODIFICACIONES Y/O ADICIONES EN EL PLAZO Y EN EL VALOR DEL CONTRATO

DENOMINACIÓN DE BIEN O SERVICIO

6. INSTALACIONES HIDROSANITARIAS
6.4 DESAGUE DE AGUAS LLUVIAS
6.6. BAJANTES DE AGUAS LLUVIAS

DENOMINACIÓN TÉCNICA DEL BIEN O SERVICIO

TUBERIA Y ACCESORIOS PVC- S, Y ABRAZADERAS (SUMINISTRO E INSTALACION)

UNIDAD DE MEDIDA Y FORMA DE PAGO

SE MEDIRÁ Y PAGARÁ POR METRO LINEAL DE SUMINISTRO E INSTALACION DE TUBERIA PVC SANITAIRA DE DIAMETRO QUE CORRESPONDA (INCLUYE SUMINISTRO E INSTALACION DE ACCESORIOS Y SOPORTES DE DIAMETRO QUE CORRESPONDA). DEBIDAMENTE EJECUTADO Y ACEPTADO POR LA INTERVENTORÍA DE OBRA, PREVIA VERIFICACIÓN DE LOS RESULTADOS DE LOS ENSAYOS Y DEL CUMPLIMIENTO DE LAS TOLERANCIAS PARA ACEPTACIÓN Y DE LOS REQUISITOS MÍNIMOS DE ACABADOS. LA MEDIDA SERÁ EL RESULTADO DE CÁLCULOS EFECTUADOS SOBRE PLANOS ARQUITECTÓNICOS. EL PRECIO UNITARIO AL QUE SE PAGARÁ SERÁ EL CONSIGNADO EN EL CONTRATO. EL COSTO INCLUYE:

- MATERIALES
- EQUIPOS
- MANO DE OBRA

DESCRIPCIÓN GENERAL

DESCRIPCIÓN

ESTE ITEM OMPRENDE LOS REQUISITOS QUE DEBEN CUMPLIR EL SUMINISTTRO E INSTALACION DE TUBERIA EN PVC SANITARIA NECESARIA PARA LA CONSTRUCCION DE CADA UNO DE LOS TRAMOS VERTICALES U HORIZONTALES QUE CONSTITUYEN LA RED DE DESAGUES DE AGUAS LLUVIAS, DIFERENCIADAS POR EL DIAMETRO ESTABLECIDO EN LOS PLANOS DE DISEÑO.

A CONTINUACION SE RELACIONAN LOS ITEMS QUE SE HAYAN PUESTO EN EL PRESUPUESTO.

- ITEM 6.4.1: TUBERIA PVC SANITARIA DE 8"
- ITEM 6.4.3 Y 6.6.1: TUBERIA PVC SANITARIA DE 6"
- ITEM 6.4.4 Y 6.6.2: ACCESORIOS PVC SANITARA DE 6"
- ITEM 6.4.5 Y 6.6.3: TUBERIA PVC SANITARIA DE 4"
- ITEM 6.4.6 Y 6.6.4: ACCESORIOS PVC SANITARIA DE 4"
- ITEM 6.6.5 ABRAZADERA TIPO PERA 4"
- ITEM 6.4.7: TUBERIA PVC SANIARIA DE 3"
- ITEM 6.4.8: ACCESORIOS PVC SANITARIA DE 3"

VERSIÓN		
1		
PÁGINA		
42	DE	156
FECHA		
DD	MM	AAAA
14	06	2019

CONSIDERACIONES

- LA INSTALACION DE LA TUBERIA DEBE EFECTUARSE DE ACUERDO CON LO INDICADO EN LOS PLANOS RESPECTIVOS, SIGUIENDO CUIDADOSAMENTE LAS INSTRUCCIONES SOBRE EL MONTAJE DADAS POR LOS FABRICANTES.
- LAS REDES DE LA RED DE AGUAS NEGRAS DEBE CONSTRUIRSE EN MATERIAL PVC SANITARIA.
- TODAS LAS LIENAS PARA DESAGUES POR GRAVEDAD INSCRUSTADAS O COLGANTES EN LA ESTRUCTURA SERAN DE PVC SANITARIA, LAS LINEAS QUE VAN ENTERRADAS EN RECEBO LIBRE DE PIEDRAS TAMBIEN SERAN EN PVC SANITARIA, EXCEPTO LAS TUBERIAS QUE INTERCONECTAN CAJAS O POZOS DE INSPECCION LA CUAL SERA EN PVC NOVAFORT.
- UNA VEZ TERMINADA LA COLOCACION DE LA TUBERIA EN OBRA, ESTA DEBERA SOMETERSE A REVISION DEL INTERVENTOR PARA VERIFICAR SU EXACTITUD CON LOS PLANOS Y ESPECIFICACIONES.
- POR FACILIDAD CONSTRUCTIVA EN LA BAJANTE DE CADA PUNTO SANITARIO SE INSTALA UNA UNION SOLDADA DE DIAMETRO QUE CORRESPONDA INMEDIATAMENTE SOBRE LA PLACA DE PISO Y BAJO LA UBICACIÓN DE LOS MUROS.
- SE DEBERAN INSTALAR LOS SOPORTES EN PLACA NECESARIOS PARA INSTALAR Y FIJAR LA TUBERIA, ESTOS DEBEN QUEDAR PERFECTAMENTE ALINEADOS Y EN EL DIAMETRO RESPECTIVO DE LA TUBERIA A INSTALAR.
- SE DEBE COLOCAR UN SOPORTE EN CADA CODO DE LA RED HORIZONTAL DESDE DONDE SE DESARROLLE CUALQUIER TRAMO DE TUBERIA VERTICAL O SALIDA SANITARIA, EN EL RECORRIDO DE UN COLECTOR SE DEBE COLOCAR UN SOPORTE EN CADA PUNTO EN DONDE LLEGUE A EMPALMAR OTRA TUBERIA.
- SE DEBE HACER EL ENSAMBLE DE LOS TRAMOS DE TUVIERA CON LOS RESPECTIVOS ACCESORIOS PARA CONFORMAR LA SECCION DE RED QUE SE VA A CONSTRUIR Y SE PROCEDERA A REALIZAR LA SOLDADURA ENTRE LOS ELEMENTOS UNA VEZ SE HAYA CONFIRMADO LA UBICACIÓN, DIAMETRO Y ALINEACION DE LA TUBERIA CON RESPECTO A LOS PLANOS DE DISEÑO.
- PARA LA UNION DE TUBERIA CON SUS RESPECTIVOS ACCESORIOS SE USARA SOLDADURA LIQUIDA Y SE DEBEN SEGUIR LAS RECOMENDACIONES DE LOS FABRICANTES.
- TODA LA RED SE PROBARA DEJANDOLA LLENA DE AGUA CON ALGUN COLORANTE PARA DETECTAR FUGAS. UNA VEZ PROBADA SE DEJARA LLENA HSTA EL MOMENTO DEL MONTAJE DE APARATOS.

TOLERANCIA PARA ACEPTACIÓN

- LA INTERVENTORIA REALIZARA LA APORBACION O RECHAZO DE LOS TRABAJOS CONCLUIDOS, VERIFICANDO EL CUMPLIMIENTO DE ESTA ESPECIFICACION Y LA CALIDAD DE LOS MATERIALES.

ENSAYOS PARA REALIZAR

N/A

MATERIALES

- TUBERIA DE PVC SANITARIO
- ACCESORIOS PVC SANITARIO
- SOLDADURA Y LIMPIADOR
- SOPORTES

EQUIPOS

- HERRAMIENTA MENOR 5%

DESPERDICIOS

Incluidos Si No

MANO DE OBRA:

Incluida Si No

TRANSPORTE:

Incluida Si No

NO CONFORMIDAD

VERSIÓN		
1		
PÁGINA		
43	DE	156
FECHA		
DD	MM	AAAA
14	06	2019

EN CASO DE NO CONFORMIDAD CON ESTAS ESPECIFICACIONES, DURANTE SU EJECUCIÓN O A SU TERMINACIÓN, LAS OBRAS SE CONSIDERARÁN COMO MAL EJECUTADAS. EN ESTE EVENTO, EL CONSTRUCTOR DEBERÁ RECONSTRUIRLAS A SU COSTO Y SIN QUE IMPLIQUE MODIFICACIONES Y/O ADICIONES EN EL PLAZO Y EN EL VALOR DEL CONTRATO

DENOMINACIÓN DE BIEN O SERVICIO

6. INSTALACIONES HIDROSANITARIAS

DENOMINACIÓN TÉCNICA DEL BIEN O SERVICIO

6.5. BAJANTES Y VENTILACION DE AGUAS RESIDUALES (SUMINISTRO E INSTALACION)

UNIDAD DE MEDIDA Y FORMA DE PAGO

SE MEDIRÁ Y PAGARÁ POR METRO LINEAL DE SUMINISTRO E INSTALACION DE TUBERIA PVC LIVIANA DE DIAMETRO QUE CORRESPONDA (INCLUYE SUMINISTRO E INSTALACION DE ACCESORIOS Y SOPORTES DE DIAMETRO QUE CORRESPONDA). DEBIDAMENTE EJECUTADO Y ACEPTADO POR LA INTERVENTORÍA DE OBRA, PREVIA VERIFICACIÓN DE LOS RESULTADOS DE LOS ENSAYOS Y DEL CUMPLIMIENTO DE LAS TOLERANCIAS PARA ACEPTACIÓN Y DE LOS REQUISITOS MÍNIMOS DE ACABADOS. LA MEDIDA SERÁ EL RESULTADO DE CÁLCULOS EFECTUADOS SOBRE PLANOS ARQUITECTÓNICOS. EL PRECIO UNITARIO AL QUE SE PAGARÁ SERÁ EL CONSIGNADO EN EL CONTRATO. EL COSTO INCLUYE:

- MATERIALES
- EQUIPOS
- MANO DE OBRA

DESCRIPCIÓN GENERAL

DESCRIPCIÓN

ESTE ITEM COMPRENDE LOS REQUISITOS QUE DEBEN CUMPLIR EL SUMINISTRO E INSTALACION DE TUBERIA EN PVC LIVIANA NECESARIA PARA LA CONSTRUCCION DE CADA UNO DE LOS TRAMOS VERTICALES U HORIZONTALES QUE CONSTITUYEN LA RED DE VENTILACION DEL SISTEMA DE DESAGUES DE AGUAS NEGRAS, DIFERENCIADAS POR EL DIAMETRO ESTABLECIDO EN LOS PLANOS DE DISEÑO.

A CONTINUACION SE RELACIONAN LOS ITEMS DE ACUERDO CON EL PRESUPUESTO.

- *ITEM 6.5.1 TUBERIA PVC S DE 4"*
- *ITEM 6.5.2 ACCESORIOS PVC S 4"*
- *ITEM 6.5.3: TUBERIA PVC L DE 3"*
- *ITEM 6.5.4: ACCESORIOS PVC L 3"*
- *ITEM 6.5.5: TUBERIA PVC L DE 2"*
- *ITEM 6.5.6: ACCESORIOS PVC L DE 2"*
- *ITEM 6.5.7: ABRAZADERA TIPO PERA 4"*

CONSIDERACIONES



- LA INSTALACION DE LA TUBERIA DEBE EFECTUARSE DE ACUERDO CON LO INDICADO EN LOS PLANOS RESPECTIVOS, SIGUIENDO CUIDADOSAMENTE LAS INSTRUCCIONES SOBRE EL MONTAJE DADAS POR LOS FABRICANTES.
- LAS REDES DE LA RED DE VENTILACION DEBE CONSTRUIRSE EN MATERIAL PVC LIVIANA.
- UNA VEZ TERMINADA LA COLOCACION DE LA TUBERIA EN OBRA, ESTA DEBERA SOMETERSE A REVISION DEL INTERVENTOR PARA VERIFICAR SU EXACTITUD CON LOS PLANOS Y ESPECIFICACIONES.
- SE DEBERAN INSTALAR LOS SOPORTES EN PLACA NECESARIOS PARA INSTALAR Y FIJAR LA TUBERIA, ESTOS DEBEN QUEDAR PERFECTAMENTE ALINEADOS Y EN EL DIAMETRO RESPECTIVO DE LA TUBERIA A INSTALAR.
- SE DEBE COLOCAR UN SOPORTE EN CADA CODO DE LA RED HORIZONTAL DESDE DONDE SE DESARROLLE CUALQUIER TRAMO DE TUBERIA VERTICAL O SALIDA SANITARIA, EN EL RECORRIDO DE UN COLECTOR SE DEBE COLOCAR UN SOPORTE EN CADA PUNTO EN DONDE LLEGUE A EMPALMAR OTRA TUBERIA.
- SE DEBE HACER EL ENSAMBLE DE LOS TRAMOS DE TUVIERA CON LOS RESPECTIVOS ACCESORIOS PARA CONFORMAR LA SECCION DE RED QUE SE VA A CONSTRUIR Y SE PROCEDERA A REALIZAR LA SOLDADURA ENTRE LOS ELEMENTOS UNA VEZ SE HAYA CONFIRMADO LA UBICACIÓN, DIAMETRO Y ALINEACION DE LA TUBERIA CON RESPECTO A LOS PLANOS DE DISEÑO.
- PARA LA UNION DE TUBERIA CON SUS RESPECTIVOS ACCESORIOS SE USARA SOLDADURA LIQUIDA Y SE DEBEN SEGUIR LAS RECOMENDACIONES DE LOS FABRICANTES.
- TODA LA RED SE PROBARA DEJANDOLA LLENA DE AGUA CON ALGUN COLORANTE PARA DETECTAR FUGAS. UNA VEZ PROBADA SE DEJARA LLENA HSTA EL MOMENTO DEL MONTAJE DE APARATOS.

TOLERANCIA PARA ACEPTACIÓN

- LA INTERVENTORIA REALIZARA LA APORBACION O RECHAZO DE LOS TRABAJOS CONCLUIDOS, VERIFICANDO EL CUMPLIMIENTO DE ESTA ESPECIFICACION Y LA CALIDAD DE LOS MATERIALES.

ENSAYOS PARA REALIZAR

N/A

MATERIALES

- TUBERIA DE PVC LIVIANA
- ACCESORIOS PVC LIVIANA
- SOLDADURA Y LIMPIADOR
- SOPORTES

EQUIPOS

- HERRAMIENTA MENOR 5%

DESPERDICIOS

Incluidos Si No

MANO DE OBRA:

Incluida Si No

TRANSPORTE:

Incluida Si No

NO CONFORMIDAD

EN CASO DE NO CONFORMIDAD CON ESTAS ESPECIFICACIONES, DURANTE SU EJECUCIÓN O A SU TERMINACIÓN, LAS OBRAS SE CONSIDERARÁN COMO MAL EJECUTADAS. EN ESTE EVENTO, EL CONSTRUCTOR DEBERÁ RECONSTRUIRLAS A SU COSTO Y SIN QUE IMPLIQUE MODIFICACIONES Y/O ADICIONES EN EL PLAZO Y EN EL VALOR DEL CONTRATO



DENOMINACIÓN DE BIEN O SERVICIO

**6. INSTALACIONES HIDROSANITARIAS
6.4. DESAGUES AGUAS LLUVIAS**

DENOMINACIÓN TÉCNICA DEL BIEN O SERVICIO

TRAGANTES METALICAS PARA AGUAS LLUVIAS

UNIDAD DE MEDIDA Y FORMA DE PAGO

SE MEDIRÁ Y PAGARÁ POR UNIDAD DE TRAGANTE SUMINISTRADA E INSTALADA. DEBIDAMENTE EJECUTADO Y ACEPTADO POR LA INTERVENTORÍA DE OBRA, PREVIA VERIFICACIÓN DE LOS RESULTADOS DE LOS ENSAYOS Y DEL CUMPLIMIENTO DE LAS TOLERANCIAS PARA ACEPTACIÓN Y DE LOS REQUISITOS MÍNIMOS DE ACABADOS. LA MEDIDA SERÁ EL RESULTADO DE CÁLCULOS EFECTUADOS SOBRE PLANOS ARQUITECTÓNICOS.

EL PRECIO UNITARIO AL QUE SE PAGARÁ SERÁ EL CONSIGNADO EN EL CONTRATO. EL COSTO INCLUYE:

- MATERIALES
- EQUIPOS
- MANO DE OBRA

DESCRIPCIÓN GENERAL

DESCRIPCIÓN

ESTE ITEM ESTABLECE LOS REQUISITOS QUE DEBEN CUMPLIR EL SUMINISTRO E INSTALACION DE LAS TRAGANTES NECESARIAS PARA PROTEGER CADA UNA DE LAS BOCAS DE LOS DESAGUES DE AGUAS LLUVIAS EN CUBIERTA.

A CONTINUACION SE RELACIONAN LOS ITEMS QUE SE HAYAN PUESTO EN EL PRESUPUESTO.

- *ITEM 6.4.9: TRAGANTE EN ALUMINIO DE 6" X 4"*

CONSIDERACIONES

- LA INSTALACION DEBERA EFECTUARSE DE ACUERDO CON LO INDICADO EN LOS PLANOS RESPECTIVOS, SIGUIENDO CUIDADOSAMENTE LAS INSTRUCCIONES SOBRE EL MONTAJE DADAS POR EL FABRICANTE.
- LAS TRAGANTES DEBEN SER METALICAS CON EL FIN DE GARANTIZAR DURABILIDAD ANTE EL USO NORMAL.
- EN CADA UNA DE LAS SUPERFICIES DE CUBIERTA Y VIGA-CANALES SE DEBERA REALIZAR UN AFINADO QUE CONFORME LA PENDIENTE HACIA LOS SITIOS PREVISTOS EN EL DISEÑO HIDRAULICO DE UBICACIÓN DE LAS BOCAS DE DESAGUE.
- CADA UNA DE LAS SUPERFICIES DE CUBIERTA DEBERA IMPERMEABILIZARSE CON IGASOL CUBIERTA O SIMILAR Y CON REFUERZO EN TELA TIPO SIKAFELT O SIMILAR, PROLONGANDO DICHA IMPERMEABILIZACION HASTA EL INTERIOR DE LA TUBERIA, POR VARIOS CENTIMETROS, EN CADA BOCA DE DESAGUE.
- SE COLOCARA LA TRAGANTE EN FORMA TAL QUE EL SOSCO DE LA TRAGANTE INGRESE VARIOS CENTIMENTROS DENTRO DEL TUBO QUE YA ESTA IMPERMEABILIZADO.

VERSIÓN		
1		
PÁGINA		
46	DE	156
FECHA		
DD	MM	AAAA
14	06	2019

- UNA VEZ TERMINADA LA COLOCACION DE LAS TRAGANTES, ESTAS DEBERAN SOMETERSE A REVISION DEL INTERVENTOR PARA VERIFICAR SU EXACTITUD CON LOS PLANOS Y ESPECIFICACIONES.

TOLERANCIA PARA ACEPTACIÓN

- LA INTERVENTORIA REALIZARA LA APORBACION O RECHAZO DE LOS TRABAJOS CONCLUIDOS, VERIFICANDO EL CUMPLIMIENTO DE ESTA ESPECIFICACION Y LA CALIDAD DE LOS MATERIALES.

ENSAYOS PARA REALIZAR

N/A

MATERIALES

- TRAGANTE EN ALUMINIO O BRONCE DEL TIPO TCI (TRAGANTE CUBIERTA IMPERMEABILIZDA) O C (CUPULA TRADICIONAL) TIPO COLREJILLAS O SIMILAR.
- CEMENTO BLANCO
- ADAPTADOR ALUMINIO A PVC

EQUIPOS

- HERRAMIENTA MENOR 5%

DESPERDICIOS

Incluidos Si No

MANO DE OBRA:

Incluida Si No

TRANSPORTE:

Incluida Si No

NO CONFORMIDAD

EN CASO DE NO CONFORMIDAD CON ESTAS ESPECIFICACIONES, DURANTE SU EJECUCIÓN O A SU TERMINACIÓN, LAS OBRAS SE CONSIDERARÁN COMO MAL EJECUTADAS. EN ESTE EVENTO, EL CONSTRUCTOR DEBERÁ RECONSTRUIRLAS A SU COSTO Y SIN QUE IMPLIQUE MODIFICACIONES Y/O ADICIONES EN EL PLAZO Y EN EL VALOR DEL CONTRATO

VERSIÓN		
1		
PÁGINA		
47	DE	156
FECHA		
DD	MM	AAAA
14	06	2019

DENOMINACIÓN DE BIEN O SERVICIO

**6. INSTALACIONES HIDROSANITARIAS
6.4. DESAGUE DE AGUAS LLUVIAS**

DENOMINACIÓN TÉCNICA DEL BIEN O SERVICIO

6.4.11 CUNETETA TRIANGULAR EN CONCRETO.

UNIDAD DE MEDIDA Y FORMA DE PAGO

SE MEDIRÁ Y PAGARÁ POR METRO LINEAL DE CUNETETA EN CONCRETO PREFABRICADA O CONSTRUIDA EN SITIO. DEBIDAMENTE EJECUTADO Y ACEPTADO POR LA INTERVENTORÍA DE OBRA, PREVIA VERIFICACIÓN DE LOS RESULTADOS DE LOS ENSAYOS Y DEL CUMPLIMIENTO DE LAS TOLERANCIAS PARA ACEPTACIÓN Y DE LOS REQUISITOS MÍNIMOS DE ACABADOS. LA MEDIDA SERÁ EL RESULTADO DE CÁLCULOS EFECTUADOS SOBRE PLANOS ARQUITECTÓNICOS. EL PRECIO UNITARIO AL QUE SE PAGARÁ SERÁ EL CONSIGNADO EN EL CONTRATO. EL COSTO INCLUYE:

- MATERIALES
- EQUIPOS
- MANO DE OBRA

DESCRIPCIÓN GENERAL

DESCRIPCIÓN

ESTE ITEM ESTABLECE LOS REQUISITOS PARA LA EJECUCIÓN DE CUNETETA EN CONCRETO, FUNDIDAS EN SITIO O PREFABRICADAS EN CONCRETO CON REJILLA EN EL MISMO MATERIAL PREFABRICADAS EN OBRA, SEGÚN LOCALIZACIÓN Y DIMENSIONES EXPRESADAS EN LOS PLANOS ARQUITECTÓNICOS Y ESTRUCTURALES. SE CONSTRUIRÁ EN LOS SITIOS SEÑALADOS EN LOS PLANOS ARQUITECTÓNICOS Y DE DETALLE Y DE CONFORMIDAD CON LOS ALINEAMIENTOS Y PENDIENTES QUE SE ESTABLEZCAN, INCLUYE TODO LO NECESARIO PARA SU PERFECTA INSTALACIÓN Y/O CONSTRUCCIÓN Y PUESTA EN FUNCIONAMIENTO, INCLUYEN FIJACIONES Y TODOS LOS ELEMENTOS REQUERIDOS PARA LA CORRECTA EJECUCIÓN DEL TRABAJO.

CONSIDERACIONES

- CONSULTAR PLANOS ARQUITECTÓNICOS Y ESTRUCTURALES
- ESTUDIAR Y DEFINIR FORMALETAS A EMPLEAR PARA CONCRETO A LA VISTA
- LIMPIAR FORMALETAS Y PREPARAR MOLDES.
- APLICAR DESMOLDANTE
- COLOCAR ACERO DE REFUERZO PARA CADA ELEMENTO. VERIFICAR REFUERZOS, TRASLAPOS Y RECUBRIMIENTOS.
- PREPARAR CONCRETO CON ARENA LAVADA Y GRAVILLA DE 1/2" (12 MM)
- VACIAR CONCRETO SOBRE LOS MOLDES Y VIBRAR CONCRETO MECANICAMENTE
- CURAR ELEMENTOS PREFABRICADOS
- DESENCOFRAR ELEMENTOS PREFABRICADOS
- VERIFICAR NIVELES Y ALINEAMIENTOS
- RESANAR Y APLICAR ACABO EXTERIOR

TOLERANCIA PARA ACEPTACIÓN

- LA INTERVENTORIA REALIZARÁ LA APROBACIÓN O RECHAZO DE LOS TRABAJOS CONCLUIDOS, VERIFICANDO EL CUMPLIMIENTO DE ESTA ESPECIFICACIÓN Y LA CALIDAD DE LOS MATERIALES.

ENSAYOS PARA REALIZAR

ENSAYOS PARA CONCRETOS DE ACUERDO CON LA NSR-10

MATERIALES

- CONCRETO DE 2500 PSO
- FORMALETA PARA CUNETETA EN CONCRETO
- ACERO DE REFUERZO PDR 60, F^y=420 MPA

EQUIPOS

- HERRAMIENTA MENOR 5%

DESPERDICIOS

Incluidos Si No

MANO DE OBRA:

Incluida Si No

TRANSPORTE:

Incluida Si No

NO CONFORMIDAD

EN CASO DE NO CONFORMIDAD CON ESTAS ESPECIFICACIONES, DURANTE SU EJECUCIÓN O A SU TERMINACIÓN, LAS OBRAS SE CONSIDERARÁN COMO MAL EJECUTADAS. EN ESTE EVENTO, EL CONSTRUCTOR DEBERÁ RECONSTRUIRLAS A SU COSTO Y SIN QUE IMPLIQUE MODIFICACIONES Y/O ADICIONES EN EL PLAZO Y EN EL VALOR DEL CONTRATO

VERSIÓN		
1		
PÁGINA		
49	DE	156
FECHA		
DD	MM	AAAA
14	06	2019

DENOMINACIÓN DE BIEN O SERVICIO

**6. INSTALACIONES HIDROSANITARIAS
6.12. CONSTRUCCIONES EN MAMPOSTERIA Y CONCRETO**

DENOMINACIÓN TÉCNICA DEL BIEN O SERVICIO

CONSTRUCCION DE CAJAS DE INSPECCION

UNIDAD DE MEDIDA Y FORMA DE PAGO

SE MEDIRÁ Y PAGARÁ POR UNIDAD DE CAJA DE INSPECCION CONSTRUIDA Y APROBADA POR LA INTERVENTORIA. DEBIDAMENTE EJECUTADO Y ACEPTADO POR LA INTERVENTORÍA DE OBRA, PREVIA VERIFICACIÓN DE LOS RESULTADOS DE LOS ENSAYOS Y DEL CUMPLIMIENTO DE LAS TOLERANCIAS PARA ACEPTACIÓN Y DE LOS REQUISITOS MÍNIMOS DE ACABADOS. LA MEDIDA SERÁ EL RESULTADO DE CÁLCULOS EFECTUADOS SOBRE PLANOS ARQUITECTÓNICOS. EL PRECIO UNITARIO AL QUE SE PAGARÁ SERÁ EL CONSIGNADO EN EL CONTRATO. EL COSTO INCLUYE:

- MATERIALES
- EQUIPOS
- MANO DE OBRA

DESCRIPCIÓN GENERAL

DESCRIPCIÓN

ESTE ITEM COMPRENDE LOS REQUISITOS QUE DEBEN CUMPLIR LA CONSTRUCCION DE TODAS LAS CAJAS PREVISTAR EN EL DISEÑO DE DESAGUES TANTO PARA LA RED DE AGUAS NEGRAS COMO PARA LA RED DE AGUAS LLUVIAS.

A CONTINUACION SE RELACIONAN LOS ITEMS QUE DE ACUERDO CON EL PRESUPUESTO.

- *ITEM 6.12.3. CAJA DE INSPECCION DE 70X70CM*
- *ITEM 6.12.4. CAJA DE INSPECCION DE 80X80CM*
- *ITEM 6.12.5. CAJA DE INSPECCION DE 60X60CM*
- *ITEM 6.12.6. CAJA DE INSPECCION DE 1.0X1.0 M*

CONSIDERACIONES

- LA CONSTRUCCION DE LAS CAJAS DEBE EFECTUARSE DE ACUERDO CON LO INDICADO EN LOS PLANOS DE DETALLE RESPECTIVOS.
- VERIFICAR EXCAVACIONES Y NIVELES DE FONDO
- CUBRIR EL FONDO CON UNA CAPA DE RECEBO COMPACTADO DE 10 CM
- FUNDIR PLACA DE CONCETO SIMPLE DE 20000 PSI CON EL ESPESOR QUE SE INDIQUE EN LOS PLANOS.
- LEVANTAR LAS PAREDES EN LADRILLO RECODIDO O BLOQUES DE CEMENTO, UNIDAS CON MORTERO DE LAS ESPECIFICACIONES DADAS
- EJECUTAR EN EL FONDO DE LA CAJA LAS CAÑUELAS CON UNA PROFUNDIDAD DE 2/3 EL DIAMERO DEL TUBO DE SALIDA, CON UNA PENDINETE DE 5% Y EN LA DIRECCION DEL FLUOJ
- EJECUTAR Y COLOCAR TAPAS CON ESPESOR DE 8 CMS, SOBRE LAS CAJAS DE 60 A 80 CM. ESTAS TAPAS SERAN EN CONCRETO DE 2000 PSI o de 140 kg/cm2., SERAN REFORZADAS CON VARILLA DE 1/4" CADA 15 CM EN AMBAS DIRECCIONES Y LLEVARAN UN MARCO EN ANGULOS DE HIERRO DE 2" X 2" X 1/8", CON ARGOLLAS EN HIERRO DE 1/2" EN LAS UNIDADES ASI ESPECIFICADAS, O POR LO MENOS EN LA ULTIMA CADA DEL SISTEMA.
- EVITAR TRAMOS DE DIAMETROS REDUCIDOS, O SITUACIONES QUE GENEREN CONTRAFLUJOS EN LA INSTALACION
- VERIFICAR NIVELES FINALES PARA ACEPTACION

TOLERANCIA PARA ACEPTACIÓN

- LA INTERVENTORIA REALIZARA LA APORBACION O RECHAZO DE LOS TRABAJOS CONCLUIDOS, VERIFICANDO EL CUMPLIMIENTO DE ESTA ESPECIFICACION Y LA CALIDAD DE LOS MATERIALES.

ENSAYOS PARA REALIZAR

N/A

MATERIALES

- LADRILLO PRENSADO MACIZO TERRACOTA SANTAFE 24
- RECEBO B-200
- TAPA PREFABRICADA DE DIMENSION QUE CORRESPONDA
- MORTERO 1:3 IMPERMEABLE
- MORTERO 1:4 IMPERMEABLE
- CONCRETO 1:2:3 (2000 PSI)
- ANGULOS Y VARILLAS DE ACERO PARA REFUERZOS ANCLAJES.

EQUIPOS

- HERRAMIENTA DE ALBAÑILERIA

DESPERDICIOS

Incluidos Si No

MANO DE OBRA:

Incluida Si No

TRANSPORTE:

Incluida Si No

NO CONFORMIDAD

EN CASO DE NO CONFORMIDAD CON ESTAS ESPECIFICACIONES, DURANTE SU EJECUCIÓN O A SU TERMINACIÓN, LAS OBRAS SE CONSIDERARÁN COMO MAL EJECUTADAS. EN ESTE EVENTO, EL CONSTRUCTOR DEBERÁ RECONSTRUIRLAS A SU COSTO Y SIN QUE IMPLIQUE MODIFICACIONES Y/O ADICIONES EN EL PLAZO Y EN EL VALOR DEL CONTRATO

VERSIÓN		
1		
PÁGINA		
51	DE	156
FECHA		
DD	MM	AAAA
14	06	2019

DENOMINACIÓN DE BIEN O SERVICIO

**6. INSTALACIONES HIDROSANITARIAS
6.12. CONSTRUCCION EN MAMPOSTERIA Y CONCRETO**

DENOMINACIÓN TÉCNICA DEL BIEN O SERVICIO

CONSTRUCCION DE POZOS DE INSPECCION Y ESTRUCTURAS DE CONEXION

UNIDAD DE MEDIDA Y FORMA DE PAGO

SE MEDIRÁ Y PAGARÁ POR UNIDAD DE POZO DE INSPECCION CONSTRUIDA Y APROBADA POR LA INTERVENTORIA. DEBIDAMENTE EJECUTADO Y ACEPTADO POR LA INTERVENTORÍA DE OBRA, PREVIA VERIFICACIÓN DE LOS RESULTADOS DE LOS ENSAYOS Y DEL CUMPLIMIENTO DE LAS TOLERANCIAS PARA ACEPTACIÓN Y DE LOS REQUISITOS MÍNIMOS DE ACABADOS. LA MEDIDA SERÁ EL RESULTADO DE CÁLCULOS EFECTUADOS SOBRE PLANOS ARQUITECTÓNICOS. EL PRECIO UNITARIO AL QUE SE PAGARÁ SERÁ EL CONSIGNADO EN EL CONTRATO. EL COSTO INCLUYE:

- MATERIALES
- EQUIPOS
- MANO DE OBRA

DESCRIPCIÓN GENERAL

DESCRIPCIÓN

ESTE ITEM COMPRENDE EL SUMINISTRO DE TODA LA MANO DE OBRA, PLANTA, EQUIPO Y MATERIALES PARA LA CONSTRUCCION DE POZOS DE INPSECCION CON O SIN CAMARAS DE CADIA Y LAS ESTRUCTURAS DE CONEXIÓN EN LOS SITIOS INDICADOS EN LOS PLANOS

A CONTINUACION SE RELACIONAN LOS ITEMS DE ACUERDO CON EL PRESUPUESTO.

- *ITEM 6.12.8. POZO DE INSPECCION DE 2 A 4.5 METROS.*

CONSIDERACIONES

1. Excavaciones para la Construcción de Pozos de Inspección

El pozo de inspección se construirá fundido contra el terreno natural por lo que la excavación consistirá exclusivamente en el diámetro externo del pozo.

El talud de la excavación será definido por los estudios geotécnicos realizados para la ejecución del proyecto, de acuerdo con las profundidades de excavación y los tipos de suelo encontrados, si el cilindro de funde contra la excavación entonces no hay talud.

2. Placa de Fondo o Base

Es la parte inferior del pozo de inspección; consiste en una placa circular de concreto reforzado cuyas características, resistencia y construcción deberá cumplir las normas y recomendaciones establecidas en las especificaciones de "Concreto" y "Acero de refuerzo", y en los planos respectivos, de acuerdo con el despiece mostrado en los planos y en los esquemas.

La placa de base será de un diámetro tal que permita que el cilindro del pozo quede totalmente apoyado en ella y con el diámetro interno especificado.

La placa debe ser construida sobre un solado en concreto de limpieza.

3. Cilindro

Es la sección media del pozo de inspección, será construida en concreto reforzado, cuyas características, resistencia y

VERSIÓN		
1		
PÁGINA		
52	DE	156
FECHA		
DD	MM	AAAA
14	06	2019

construcción deberán cumplir con las normas establecidas descritas en las especificaciones de “Concreto” y “Acero de refuerzo”, y en los correspondientes planos. El diámetro interno del pozo será de 1.20 m para todos los casos y será de sección cilíndrica en toda su altura, sin reducciones en la parte superior.

Entre el concreto del cilindro y la placa de fondo se dispondrá de juntas de construcción las cuales se realizarán de acuerdo a lo establecido en las especificaciones de “Concreto”, y en los planos correspondiente. El acero de refuerzo será dispuesto en forma, distribución, características y resistencia indicadas en los planos respectivos.

4. Placa de Cubierta

La placa de cubierta en donde se ubicará el acceso será construida en concreto reforzado cuyas características, resistencia y forma de construcción se describe en las especificaciones de “Concreto” y “Acero de refuerzo”, y en los planos correspondientes. El acero de refuerzo será dispuesto en forma radial, alrededor de un hueco de acceso circular dispuesto en forma concéntrica cuyas características y resistencia se indican en los planos respectivos.

5. Tapas de Acceso

Si el Contratante solicita tapas en hierro y núcleo de concreto, los aros se fabricarán en hierro gris de acuerdo con la Norma A-48 de la ASTM para la clase de hierro 35. La calidad del material debe ser tal que al golpear con un martillo un borde rectangular se produzca una muesca pero no se separen escamas metálicas.

Las tapas se fabricarán de acuerdo con las dimensiones y detalles suministrados por el Contratante. Se rechazarán los elementos que presenten fisuras, rajaduras, agujeros, ampollas y con acabado deficiente a juicio del Interventor. Las tapas deberán instalarse de acuerdo con los planos y siguiendo las instrucciones del Contratante.

El constructor podrá utilizar otro tipo de tapas intercambiables, tales como tapas de poli hormigón, poliéster reforzado con fibra de vidrio, hierro fundido, etc., previa aprobación del Interventor. Se podrán utilizar otro tipo de tapas, tales como tapas de concreto reforzado o fibrocemento plástico, siempre y cuando el Constructor suministre el diseño de la placa de cubierta, acorde con las dimensiones de la nueva tapa, y éste sea aprobado por el Interventor.

6. Escalera de Acceso

Las escaleras de acceso al interior de los pozos de inspección estarán constituidas por varillas de acero con la resistencia a la tensión indicada en planos. Estarán figuradas y ubicadas de acuerdo con los planos y los esquemas.

Las escaleras de acceso estarán protegidas contra la corrosión con la aplicación de una pintura epóxica tipo Sikaguard - 64 o similar. El método de aplicación de la pintura será la inmersión de cada uno de los pasos, una vez figurados. La pintura deberá estar perfectamente seca antes de colocar los pasos.

7. Cámara de Caída.

Se entiende por cámara de caída la estructura de conexión utilizada para dar continuidad al flujo y evitar erosión en el fondo o las paredes de la estructura cuando la diferencia entre las cotas de batea de los colectores de llegada y de salida es mayor o igual a 0.75 m.

8. Bajante para Cámara de Caída.

La bajante diseñada en algunos pozos de inspección para comunicar la tubería que llega al pozo con el fondo del mismo, consiste en una tubería de PVC para alcantarillado o G.R.P., según el caso, incluido el codo de 90°, embebido en

VERSIÓN		
1		
PÁGINA		
53	DE	156
FECHA		
DD	MM	AAAA
14	06	2019

concreto en los diámetros mostrados en los planos o esquemas suministrados por el Contratante. Incluye entre otras actividades las excavaciones, el suministro e instalación de la tubería y los accesorios requeridos, los materiales, la preparación, el manejo y colocación del concreto para embeber la tubería y accesorios y los empates en los extremos de la bajante.

Conexión de las Tuberías

Cuando se vaya a instalar la tubería ya sea rígida o flexible, se deberá adoptar un sistema que absorba los movimientos diferenciales entre la tubería y la estructura y los esfuerzos que se generen por esta causa. Este sistema consistirá en la instalación de una banda de material elástico (espuma de poliuretano) alrededor del tramo de tubo empotrado en el cilindro del pozo. Adicionalmente, la longitud del tubo que sobresale de la superficie exterior del pozo no debe exceder a 0.50 m.

Esta banda de espuma de poliuretano Clase 23 - Grado 24, de acuerdo con la norma NTC 2019 denominada: "Plásticos - Espumas Flexibles de Poliuretano", tendrá un espesor de 1.5 cm y un ancho igual al espesor del muro menos 2 cm, de tal manera que quede un centímetro a cada extremo de la banda para aplicar alrededor de ella un cordón de material sellante elástico. La banda será fijada alrededor del tubo, antes de su colocación, por medio de zunchos; una vez colocada alrededor del tubo, quedará con sus extremos a tope y no deberán tener traslajos. La ranura que queda en esta unión debe ser sellada también con un cordón sellante elástico tipo Igas o similar.

La banda de espuma de poliuretano podrá ser fijada con zunchos constituidos por alambre anudado convenientemente, en número mínimo de dos por cada banda. Los zunchos serán anudados de tal manera que no dejen marcas pronunciadas en las espumas de poliuretano y que el nudo no produzca interferencias con la instalación del tubo.

La espuma de poliuretano deberá ser protegida para que no sufra deterioro durante la instalación de los tubos. Una vez instalado el tramo de tubo se sellarán las ranuras que queden hacia las superficies interna y externa del cilindro del pozo con el cordón sellante elástico, tipo Igas o similar.

La espuma de poliuretano deberá cumplir con las siguientes características básicas:

- Clase 23, grado 24
- Densidad: 21.1 - 24.0 kg/m³
- Dureza: Mínima 21.6 - Máximo 25.2 N
- Compresión máxima remanente: 10 %

La cimentación mínima a utilizar en los dos primeros tramos de tubería será la correspondiente a un factor de carga 1.9 y los rellenos alrededor del pozo de inspección y hasta una altura de 0.30 m por encima del lomo del tubo de mayor diámetro deberán ser realizados utilizando relleno tipo 2 con una densidad mínima de 95 % de la obtenida por el ensayo Proctor modificado. Adicionalmente estos dos primeros tramos de tubería deberán ser recubiertos con geotextil no tejido de 200 g/m² tipo NT 2000 o similar.

En general, se recomienda seguir las recomendaciones de cada fabricante para la unión tubería – pozo de inspección o las recomendaciones que el Contratante realice.

TOLERANCIA PARA ACEPTACIÓN

- LA INTERVENTORIA REALIZARA LA APORBACION O RECHAZO DE LOS TRABAJOS CONCLUIDOS, VERIFICANDO EL CUMPLIMIENTO DE ESTA ESPECIFICACION Y LA CALIDAD DE LOS MATERIALES.

ENSAYOS PARA REALIZAR

N/A

MATERIALES

- PARA LA CONSTRUCCION DE LOS POZOS LOS MATERIALES SERAN DE PRIMERA CALIDAD. LOS MATERIALES SON LOS ESPECIFICADOS EN LOS PLANOS Y ESQUEMAS SUMINISTRADOS POR EL CONTRATANTE. DEBERAN CUMPLIR CON LAS DIMENSIONES Y CALIDADES INDICADAS EN LOS PLANOS, ESPECIFICACIONES Y ESQUEMAS SUMINISTRADOS.

EQUIPOS

- HERRAMIENTA DE ALBAÑILERIA

DESPERDICIOS

Incluidos Si No

MANO DE OBRA:

Incluida Si No

TRANSPORTE:

Incluida Si No

NO CONFORMIDAD

EN CASO DE NO CONFORMIDAD CON ESTAS ESPECIFICACIONES, DURANTE SU EJECUCIÓN O A SU TERMINACIÓN, LAS OBRAS SE CONSIDERARÁN COMO MAL EJECUTADAS. EN ESTE EVENTO, EL CONSTRUCTOR DEBERÁ RECONSTRUIRLAS A SU COSTO Y SIN QUE IMPLIQUE MODIFICACIONES Y/O ADICIONES EN EL PLAZO Y EN EL VALOR DEL CONTRATO

VERSIÓN		
1		
PÁGINA		
55	DE	156
FECHA		
DD	MM	AAAA
14	06	2019

DENOMINACIÓN DE BIEN O SERVICIO

**6. INSTALACIONES HIDROSANITARIAS
6.12. CONSTRUCCION EN MAMPOSTERIA Y CONCRETO**

DENOMINACIÓN TÉCNICA DEL BIEN O SERVICIO

CARCAMO EN CONCRETO REFORZADO PARA AGUAS LLUVIAS.

UNIDAD DE MEDIDA Y FORMA DE PAGO

SE MEDIRÁ Y PAGARÁ POR METRO LINEAL DE CARCAMO EN CONCRETO PREFABRICADA O CONSTRUIDA EN SITIO. DEBIDAMENTE EJECUTADO Y ACEPTADO POR LA INTERVENTORÍA DE OBRA, PREVIA VERIFICACIÓN DE LOS RESULTADOS DE LOS ENSAYOS Y DEL CUMPLIMIENTO DE LAS TOLERANCIAS PARA ACEPTACIÓN Y DE LOS REQUISITOS MÍNIMOS DE ACABADOS. LA MEDIDA SERÁ EL RESULTADO DE CÁLCULOS EFECTUADOS SOBRE PLANOS ARQUITECTÓNICOS. EL PRECIO UNITARIO AL QUE SE PAGARÁ SERÁ EL CONSIGNADO EN EL CONTRATO. EL COSTO INCLUYE:

- MATERIALES
- EQUIPOS
- MANO DE OBRA

DESCRIPCIÓN GENERAL

DESCRIPCIÓN

ESTE ITEM ESTABLECE LOS REQUISITOS PARA LA EJECUCIÓN DE CARCAMO EN CONCRETO, FUNDIDAS EN SITIO O PREFABRICADAS EN CONCRETO CON REJILLA EN EL MISMO MATERIAL PREFABRICADAS EN OBRA, SEGÚN LOCALIZACIÓN Y DIMENSIONES EXPRESADAS EN LOS PLANOS ARQUITECTÓNICOS Y ESTRUCTURALES. SE CONSTRUIRÁ EN LOS SITIOS SEÑALADOS EN LOS PLANOS ARQUITECTÓNICOS Y DE DETALLE Y DE CONFORMIDAD CON LOS ALINEAMIENTOS Y PENDIENTES QUE SE ESTABLEZCAN, INCLUYE TODO LO NECESARIO PARA SU PERFECTA INSTALACIÓN Y/O CONSTRUCCIÓN Y PUESTA EN FUNCIONAMIENTO, INCLUYEN FIJACIONES Y TODOS LOS ELEMENTOS REQUERIDOS PARA LA CORRECTA EJECUCIÓN DEL TRABAJO.

A CONTINUACIÓN SE RELACIONAN LOS ÍTEMES QUE SE HAYAN PUESTO EN EL PRESUPUESTO.

- **CARCAMO DE 20CM DE ANCHO X H VARIABLE (15 A 22 CM)**
- **CARCAMO DE 25CM DE ANCHO X 20CM DE ALTO**
- **CARCAMO DE 30CM DE ANCHO X H VARIABLE (15 A 30 CM)**
- **CARCAMO DE 15CM DE ANCHO X H VARIABLE (10 A 18CM)**

CONSIDERACIONES

- CONSULTAR PLANOS ARQUITECTÓNICOS Y ESTRUCTURALES
- ESTUDIAR Y DEFINIR FORMALETAS A EMPLEAR PARA CONCRETO A LA VISTA
- LIMPIAR FORMALETAS Y PREPARAR MOLDES.
- APLICAR DESMOLDANTE
- COLOCAR ACERO DE REFUERZO PARA CADA ELEMENTO. VERIFICAR REFUERZOS, TRASLAPOS Y RECUBRIMIENTOS.
- PREPARAR CONCRETO CON ARENA LAVADA Y GRAVILLA DE 1/2" (12 MM)
- VACIAR CONCRETO SOBRE LOS MOLDES Y VIBRAR CONCRETO MECANICAMENTE
- CURAR ELEMENTOS PREFABRICADOS
- DESENCOFRAR ELEMENTOS PREFABRICADOS
- VERIFICAR NIVELES Y ALINEAMIENTOS
- RESANAR Y APLICAR ACABO EXTERIOR

TOLERANCIA PARA ACEPTACIÓN

- LA INTERVENTORIA REALIZARÁ LA APROBACIÓN O RECHAZO DE LOS TRABAJOS CONCLUIDOS, VERIFICANDO EL CUMPLIMIENTO DE ESTA ESPECIFICACIÓN Y LA CALIDAD DE LOS MATERIALES.

ENSAYOS PARA REALIZAR

ENSAYOS PARA CONCRETOS DE ACUERDO CON LA NSR-10

MATERIALES

- BLOQUE RANURADO PREFABRICADO DE MEDIDA 20X29X5CM



**BOGOTÁ
MEJOR
PARA TODOS**
SECRETARÍA DE SEGURIDAD,
CONVIVENCIA Y JUSTICIA

CONSULTORÍA INTEGRAL DE LOS ESTUDIOS, DISEÑOS Y OBTENCIÓN DE LICENCIAS Y PERMISOS REQUERIDOS PARA LA CONSTRUCCIÓN DEL CENTRO DE ATENCIÓN ESPECIALIZADA Y CENTRO INTEGRAL DE JUSTICIA UBICADO EN LA LOCALIDAD DE BOSA, PLAN PARCIAL CAMPO VERDE

ESPECIFICACIONES TECNICAS DE CONSTRUCCION

VERSIÓN

1

PÁGINA

56

DE

156

FECHA

DD

MM

AAAA

14

06

2019

- CONCRETO DE 2500 PSO
- FORMALETA PARA CARCAMO EN CONCRETO
- ACERO DE REFUERZO PDR 60, F'Y=420 MPA
- ANGULO DE 2"X2"X3/16".

EQUIPOS

- HERRAMIENTA MENOR 5%

DESPERDICIOS

Incluidos Si No

MANO DE OBRA:

Incluida Si No

TRANSPORTE:

Incluida Si No

NO CONFORMIDAD

EN CASO DE NO CONFORMIDAD CON ESTAS ESPECIFICACIONES, DURANTE SU EJECUCIÓN O A SU TERMINACIÓN, LAS OBRAS SE CONSIDERARÁN COMO MAL EJECUTADAS. EN ESTE EVENTO, EL CONSTRUCTOR DEBERÁ RECONSTRUIRLAS A SU COSTO Y SIN QUE IMPLIQUE MODIFICACIONES Y/O ADICIONES EN EL PLAZO Y EN EL VALOR DEL CONTRATO

VERSIÓN		
1		
PÁGINA		
57	DE	156
FECHA		
DD	MM	AAAA
14	06	2019

DENOMINACIÓN DE BIEN O SERVICIO

**6. INSTALACIONES HIDROSANITARIAS
6.12. CONSTRUCCIONES EN MAMPOSTERIA Y CONCRETO**

DENOMINACIÓN TÉCNICA DEL BIEN O SERVICIO

ITEM 6.12.7. SUMIDEROS PARA AGUAS LLUVIAS DE 70X 44 CM

UNIDAD DE MEDIDA Y FORMA DE PAGO

SE MEDIRÁ Y PAGARÁ POR UNIDAD DE SUMIDERO CONSTRUIDO.
DEBIDAMENTE EJECUTADO Y ACEPTADO POR LA INTERVENTORÍA DE OBRA, PREVIA VERIFICACIÓN DE LOS RESULTADOS DE LOS ENSAYOS Y DEL CUMPLIMIENTO DE LAS TOLERANCIAS PARA ACEPTACIÓN Y DE LOS REQUISITOS MÍNIMOS DE ACABADOS.
LA MEDIDA SERÁ EL RESULTADO DE CÁLCULOS EFECTUADOS SOBRE PLANOS ARQUITECTÓNICOS.
EL PRECIO UNITARIO AL QUE SE PAGARÁ SERÁ EL CONSIGNADO EN EL CONTRATO. EL COSTO INCLUYE:

- MATERIALES
- EQUIPOS
- MANO DE OBRA

DESCRIPCIÓN GENERAL

DESCRIPCIÓN

EJECUCION DE SUMIDERO EN CONCRETO DE 0.44 X 0.47 M, FUNDIDAS EN SITIO O PREFABRICADAS EN CONCRETO CON REJILLA EN EL MISMO MATERIAL PREFABRICADAS EN OBRA, SEGÚN LOCALIZACION Y DIMENSIONES EXPRESADAS EN LOS PLANOS ARQUITECTONICOS Y ESTRUCTURALES. SE CONSTRUIRA EN LOS SITIOS SEÑALADOS EN LOS PLANOS ARQUITECTONICOS Y DE DETALLE Y DE CONFORMIDAD CON LOS ALINEAMIENTOS Y PENDIENTES QUE SE ESTABLEZCAN, INCLUYE TODO LO NECESARIO PARA SU PERFECTA INSTALACION Y/O CONSTRUCCION Y PUESTA EN FUNCIONAMIENTO, INCLUYEN FIJACIONES Y TODOS LOS ELEMENTOS REQUERIDOS PARA LA CORRECTA EJECUCION DEL TRABAJO..

CONSIDERACIONES

- LA CONSTRUCCION DE LA CAMARA O CAJA PARA EL SUMIDERO, CONSISTENTE EN UNA PLACA DE BASE EN CONCRETO REFORZADO IMPERMEABILIZADO INTEGRALMENTE, PAREDES EN CONCRETO REFORZADO IMPERMEABILIZADO, PLACAS SUPERIORES EN CONCRETO REFORZADO IMPERMEABILIZADO INTEGRALMENTE Y TODOS LOS DETALLES QUE SEAN NECESARIOS PARA EL CORRECTO FUNCIONAMIENTO DEL SUMIDERO DE ACUERDO CON LOS PANOS.
EL CONCRETO UTILIZADO PARA LA CONSTRUCCION DE LOS SUMIDEROS SE DEBERA PREPARAR Y COLOCAR DE ACUERDO CON LOS ESTIPULADO EN LAS ESPECIFICACIONES DE "CONCRETOS", PARA LA RESISTENCIA INDICADAS EN LOS PLANOS.
EL ACERO DE REFUERZO DEBERA CUMPLIR CON LO ESTIPULADO EN LAS ESPECIFICACIONES DE "ACERO DE REFUERZO INDICADAS EN LOS PLANOS"
SE RECHARAZAN LOS ELEMENTOS QUE PRESENTES FISURAS, RAJADURAS, AGUJEROS, AMPLLAS Y CON ACABO DIFERENTE A JUCICIO DEL INTERVENTOR.

TOLERANCIA PARA ACEPTACIÓN

- LA INTERVENTORIA REALIZARA LA APORBACION O RECHAZO DE LOS TRABAJOS CONCLUIDOS, VERIFICANDO EL CUMPLIMIENTO DE ESTA ESPECIFICACION Y LA CALIDAD DE LOS MATERIALES.

ENSAYOS PARA REALIZAR

ENSAYOS PARA CONCRETOS DE ACUERDO CON LA NSR-10

MATERIALES

- BLOQUE RANURADO PREFABRICADO DE MEDIDA 20X29X5CM
- CONCRETO DE 2500 PSO
- FORMALETA PARA SUMIDERO EN CONCRETO
- ACERO DE REFUERZO PDR 60, F"Y=420 MPA
- ANGULO DE 2"X2"X3/16".

EQUIPOS

- HERRAMIENTA MENOR 5%

DESPERDICIOS

Incluidos Si No

MANO DE OBRA:

Incluida Si No

TRANSPORTE:

Incluida Si No

NO CONFORMIDAD

EN CASO DE NO CONFORMIDAD CON ESTAS ESPECIFICACIONES, DURANTE SU EJECUCIÓN O A SU TERMINACIÓN, LAS OBRAS SE CONSIDERARÁN COMO MAL EJECUTADAS. EN ESTE EVENTO, EL CONSTRUCTOR DEBERÁ RECONSTRUIRLAS A SU COSTO Y SIN QUE IMPLIQUE MODIFICACIONES Y/O ADICIONES EN EL PLAZO Y EN EL VALOR DEL CONTRATO

VERSIÓN		
1		
PÁGINA		
59	DE	156
FECHA		
DD	MM	AAAA
14	06	2019

DENOMINACIÓN DE BIEN O SERVICIO

6. INSTALACIONES HIDROSANITARIAS

DENOMINACIÓN TÉCNICA DEL BIEN O SERVICIO

EXCAVACION MANUAL EN TIERRA DE 0 A 2 MT DE PROFUNDIDAD.

UNIDAD DE MEDIDA Y FORMA DE PAGO

SE MEDIRÁ Y PAGARÁ POR VOLUMEN DE EXCAVACION EN METROS CUBICOS EXCAVADOS EN SITIO. DEBIDAMENTE EJECUTADO Y ACEPTADO POR LA INTERVENTORÍA DE OBRA, PREVIA VERIFICACIÓN DE LOS RESULTADOS DE LOS ENSAYOS Y DEL CUMPLIMIENTO DE LAS TOLERANCIAS PARA ACEPTACIÓN Y DE LOS REQUISITOS MÍNIMOS DE ACABADOS. LA MEDIDA SERÁ EL RESULTADO DE CÁLCULOS EFECTUADOS SOBRE PLANOS ARQUITECTÓNICOS. EL PRECIO UNITARIO AL QUE SE PAGARÁ SERÁ EL CONSIGNADO EN EL CONTRATO. EL COSTO INCLUYE:

- MATERIALES
- EQUIPOS
- MANO DE OBRA

DESCRIPCIÓN GENERAL

DESCRIPCIÓN

SUMINISTRO DE MANO DE OBRA, HERRAMIENTA Y EQUIPO PARA EL MOVIMIENTO DE TIERRAS EN VOLUMENES PEQUEÑOS Y A POCA PROFUNDIDAD, NECESARIOS PARA LA INSTALACION DE TUBERIAS Y ACCESORIOS Y LA CONSTRUCCION DE ESTRUCTURAS EN CONCRETO. POR REGLA GENERAL, SE EJECUTA DONDE NO ES POSIBLE REALIZARLO POR MEDIOS MECANICOS. LAS EXCAVACIONES PARA ZANJAS SE REALIZARAN SIMULTANEAMENTE CON LA INSTALACION DE LAS TUBERIAS, PROCURANDO QUE LAS MISMAS NO EXCEDN LOS 100 METROS DE LONGITUD, CON EL FIN DE REDUCIR LOS RIESGOS DE INUNDACIONES QUE PUDIERAN PROVOCAR DERRUMBES Y SOCAVACIONES, EN EL CASO DE AGUAS SUBTERRANEAS.

CONSIDERACIONES

- VERIFICAR NIVELES, LINEAMIENTOS Y COTAS EXPRESADOS EN LOS PLANOS DE DISEÑO.
- REALIZAR CORTES VERTICALES PARA EXCAVACIONES A POCA PROFUNDIDAD, SOBRE TERRENOS FIRMES O SOBRE MATERIALES DE RELLENO, EVITANDO EL USO DE ENTIBADOS.
- DEPOSITAR LA TIERRA EXCABADA MINIMO A UN METRO DEL BORDE DE LA EXCAVACION.
- VERIFICAR NIVELES INFERIORES DE EXCAVACION.

TOLERANCIA PARA ACEPTACIÓN

- LA INTERVENTORIA REALIZARA LA APORBACION O RECHAZO DE LOS TRABAJOS CONCLUIDOS, VERIFICANDO EL CUMPLIMIENTO DE ESTA ESPECIFICACION Y LA CALIDAD DE LOS MATERIALES.

ENSAYOS PARA REALIZAR

N/A

MATERIALES

N/A.

EQUIPOS

- EQUIPO MANUAL PARA EXCAACION.

DESPERDICIOS

Incluidos Si No

MANO DE OBRA:

Incluida Si No

VERSIÓN		
1		
PÁGINA		
60	DE	156
FECHA		
DD	MM	AAAA
14	06	2019

TRANSPORTE:

Incluida Si No

NO CONFORMIDAD

EN CASO DE NO CONFORMIDAD CON ESTAS ESPECIFICACIONES, DURANTE SU EJECUCIÓN O A SU TERMINACIÓN, LAS OBRAS SE CONSIDERARÁN COMO MAL EJECUTADAS. EN ESTE EVENTO, EL CONSTRUCTOR DEBERÁ RECONSTRUIRLAS A SU COSTO Y SIN QUE IMPLIQUE MODIFICACIONES Y/O ADICIONES EN EL PLAZO Y EN EL VALOR DEL CONTRATO

VERSIÓN		
1		
PÁGINA		
61	DE	156
FECHA		
DD	MM	AAAA
14	06	2019

DENOMINACIÓN DE BIEN O SERVICIO

6. INSTALACIONES HIDROSANITARIAS

DENOMINACIÓN TÉCNICA DEL BIEN O SERVICIO

RELLENO CON MATERIAL SELECCIONADO PROCEDENTE DE LA EXCAVACION

UNIDAD DE MEDIDA Y FORMA DE PAGO

SE MEDIRÁ Y PAGARÁ POR VOLUMEN DE EXCAVACION EN METROS CUBICOS EXCAVADOS EN SITIO. DEBIDAMENTE EJECUTADO Y ACEPTADO POR LA INTERVENTORÍA DE OBRA, PREVIA VERIFICACIÓN DE LOS RESULTADOS DE LOS ENSAYOS Y DEL CUMPLIMIENTO DE LAS TOLERANCIAS PARA ACEPTACIÓN Y DE LOS REQUISITOS MÍNIMOS DE ACABADOS. LA MEDIDA SERÁ EL RESULTADO DE CÁLCULOS EFECTUADOS SOBRE PLANOS ARQUITECTÓNICOS. EL PRECIO UNITARIO AL QUE SE PAGARÁ SERÁ EL CONSIGNADO EN EL CONTRATO. EL COSTO INCLUYE:

- MATERIALES
- EQUIPOS
- MANO DE OBRA

DESCRIPCIÓN GENERAL

DESCRIPCIÓN

RELLENOS EN MATERIAL SELECCIONADO PROCEDENTE DE LA MISMA EXCAVACION, REALIZADO DE ACUERDO A LOS SITEIOS SEÑALADOS EN LOS PLANOS ARQUITECTONICOS, ESTRUCTURALES Y ESTUDIO DE SUELOS. PARA EL CASO DE INSTALACION DE TUBERIAS, NO SE COLCOARA NINGUN RELLENO SOBRE ESTA HASTA QUE HAYAN SIDO INSTALADAS A SATISFACCION DEL INTERVENTOR Y DESPUES DE EJECUTARSE LA PRUBEA DE UNIONES, CHEQUO DE NIVELES TOPOGRAFICOS, CONSTRUCCION DE ANCLAJES Y PRUEBA HIDRAULICA.

CONSIDERACIONES

- VERIFICAR NIVELES PARA TERRAPLENES Y RELLENOS
- VERIFICAR ALINEAMIENTOS, COTAS, PENDIENTES Y SECCIONES TRANSVERSALES INCLUIDAS EN LOS PLANOS GENERALES.
- APROBAR Y SELECCIONAR EL MATERIAL PROVENIETNE DE LAS EXCAVACIONES
- APROBAR METODOS PARA COLOCACION Y COMPACTACION DEL MATERIAL
- APLCIAR Y EXTENDER EL MATERIAL EN CAPAS HORIZONTALES CON UN ESPESOR DE 20 CM
- REGAR EL MATERIAL CON AGUA PARA ALCANZAR GRADO DE HUMEDAD PROVISTO
- COMPACTAR MEDAITNE EQUIPOS MANUALES O MECANICOS HASTA OBTENER UNA DENSIDAD DEL 85% DEL PROCTOR MODIFCADO.
- VERIFICAR CONDICIONES FINALES DE COMPACTACION Y NIVELES DEFINIDOS.

TOLERANCIA PARA ACEPTACIÓN

- LA INTERVENTORIA REALIZARA LA APORBACION O RECHAZO DE LOS TRABAJOS CONCLUIDOS, VERIFICANDO EL CUMPLIMIENTO DE ESTA ESPECIFICACION Y LA CALIDAD DE LOS MATERIALES.

ENSAYOS PARA REALIZAR

MATERIALES

N/A.

EQUIPOS

- HERRAMIENTA MENOR
- VIBROCOMPACTADOR

DESPERDICIOS

Incluidos Si No

MANO DE OBRA:

Incluida Si No

TRANSPORTE:

Incluida Si No

NO CONFORMIDAD

EN CASO DE NO CONFORMIDAD CON ESTAS ESPECIFICACIONES, DURANTE SU EJECUCIÓN O A SU TERMINACIÓN, LAS OBRAS SE CONSIDERARÁN COMO MAL EJECUTADAS. EN ESTE EVENTO, EL CONSTRUCTOR DEBERÁ RECONSTRUIRLAS A SU COSTO Y SIN QUE IMPLIQUE MODIFICACIONES Y/O ADICIONES EN EL PLAZO Y EN EL VALOR DEL CONTRATO

VERSIÓN		
1		
PÁGINA		
63	DE	156
FECHA		
DD	MM	AAAA
14	06	2019

DENOMINACIÓN DE BIEN O SERVICIO

6. INSTALACIONES HIDROSANITARIAS

DENOMINACIÓN TÉCNICA DEL BIEN O SERVICIO

RELLENO CON ARENA DE PEÑA

UNIDAD DE MEDIDA Y FORMA DE PAGO

SE MEDIRÁ Y PAGARÁ POR METRO CUBICO DE ARENA DE PEÑA COMPACTADA. DEBIDAMENTE EJECUTADO Y ACEPTADO POR LA INTERVENTORÍA DE OBRA, PREVIA VERIFICACIÓN DE LOS RESULTADOS DE LOS ENSAYOS Y DEL CUMPLIMIENTO DE LAS TOLERANCIAS PARA ACEPTACIÓN Y DE LOS REQUISITOS MÍNIMOS DE ACABADOS. LA MEDIDA SERÁ EL RESULTADO DE CÁLCULOS EFECTUADOS SOBRE PLANOS ARQUITECTÓNICOS. EL PRECIO UNITARIO AL QUE SE PAGARÁ SERÁ EL CONSIGNADO EN EL CONTRATO. EL COSTO INCLUYE:

- MATERIALES
- EQUIPOS
- MANO DE OBRA

DESCRIPCIÓN GENERAL

DESCRIPCIÓN

SUMINISTRO DE MANO DE OBRA, HERRAMIENTAS, MATERIALES Y EQUIPO PARA LA CONSTRUCCION DE RELLENOS CON ARENA DE PEÑA. LA ARENA DEBE SER LIMPIA, NO PLÁSTICA, EL PORCENTAJE DE FINOS NO DEBER SER SUPERIOR AL 25%.

CONSIDERACIONES

- VERIFICAR NIVELES PARA TERRAPLENES Y RELLENOS
- VERIFICAR ALINEAMIENTOS, COTAS, PENDIENTES Y SECCIONES TRANSVERSALES INCLUIDAS EN LOS PLANOS GENERALES.
- APROBAR Y SELECCIONAR EL MATERIAL PROVENIENTE DE LAS EXCAVACIONES
- APROBAR METODOS PARA COLOCACION Y COMPACTACION DEL MATERIAL
- APLICAR Y EXTENDER EL MATERIAL EN CAPAS HORIZONTALES CON UN ESPESOR DE 10 CM
- REGAR EL MATERIAL CON AGUA PARA ALCANZAR GRADO DE HUMEDAD PROVISTO
- COMPACTAR POR MEDIO DE EQUIPOS ADECUADOS
- VERIFICAR CONDICIONES FINALES DE COMPACTACION Y NIVELES DEFINIDOS.

TOLERANCIA PARA ACEPTACIÓN

- LA INTERVENTORIA REALIZARA LA APROBACION O RECHAZO DE LOS TRABAJOS CONCLUIDOS, VERIFICANDO EL CUMPLIMIENTO DE ESTA ESPECIFICACION Y LA CALIDAD DE LOS MATERIALES.

ENSAYOS PARA REALIZAR

MATERIALES

N/A.

EQUIPOS

- HERRAMIENTA MENOR
- VIBROCOMPACTADOR

DESPERDICIOS

Incluidos Si No

MANO DE OBRA:

Incluida Si No

TRANSPORTE:



ALCALDÍA MAYOR
DE BOGOTÁ D.C.

**BOGOTÁ
MEJOR
PARA TODOS**

SECRETARÍA DE SEGURIDAD,
CONVIVENCIA Y JUSTICIA

CONSULTORÍA INTEGRAL DE LOS ESTUDIOS, DISEÑOS Y OBTENCIÓN DE LICENCIAS Y
PERMISOS REQUERIDOS PARA LA CONSTRUCCIÓN DEL CENTRO DE ATENCIÓN ESPECIALIZADA Y
CENTRO INTEGRAL DE JUSTICIA UBICADO EN LA LOCALIDAD DE BOSA, PLAN PARCIAL
CAMPO VERDE

ESPECIFICACIONES TECNICAS DE CONSTRUCCION

VERSIÓN

1

PÁGINA

64

DE

156

FECHA

DD

MM

AAAA

14

06

2019

Incluida



Si



No

NO CONFORMIDAD

EN CASO DE NO CONFORMIDAD CON ESTAS ESPECIFICACIONES, DURANTE SU EJECUCIÓN O A SU TERMINACIÓN, LAS OBRAS SE CONSIDERARÁN COMO MAL EJECUTADAS. EN ESTE EVENTO, EL CONSTRUCTOR DEBERÁ RECONSTRUIRLAS A SU COSTO Y SIN QUE IMPLIQUE MODIFICACIONES Y/O ADICIONES EN EL PLAZO Y EN EL VALOR DEL CONTRATO

VERSIÓN		
1		
PÁGINA		
65	DE	156
FECHA		
DD	MM	AAAA
14	06	2019

DENOMINACIÓN DE BIEN O SERVICIO

INSTALACIONES RED CONTRA INCENDIOS

6.21. RED INTERNA DE AGUA FRIA CONTRA INCENDIO

6.26. CUARTO DE BOMBAS RED CONTRA INCENDIOS

DENOMINACIÓN TÉCNICA DEL BIEN O SERVICIO

TUERIA ACERO AL CARBON C/C

UNIDAD DE MEDIDA Y FORMA DE PAGO

SE MEDIRÁ Y PAGARÁ POR METRO LINEAL DE TUBERIA ACERO AL CARBON RANURADA SUMINISTRADA E INSTALADA. DEBIDAMENTE EJECUTADO Y ACEPTADO POR LA INTERVENTORÍA DE OBRA, PREVIA VERIFICACIÓN DE LOS RESULTADOS DE LOS ENSAYOS Y DEL CUMPLIMIENTO DE LAS TOLERANCIAS PARA ACEPTACIÓN Y DE LOS REQUISITOS MÍNIMOS DE ACABADOS. LA MEDIDA SERÁ EL RESULTADO DE CÁLCULOS EFECTUADOS SOBRE PLANOS ARQUITECTÓNICOS. EL PRECIO UNITARIO AL QUE SE PAGARÁ SERÁ EL CONSIGNADO EN EL CONTRATO. EL COSTO INCLUYE:

- MATERIALES
- EQUIPOS
- MANO DE OBRA

DESCRIPCIÓN GENERAL

DESCRIPCIÓN

SUMINISTRO E INSTALACION DE TUBERIA ACERO AL CARBON RANURADO SCH 10 PARA DIAMETROS ENTRE 2" Y 4", Y SCH 40 PARA DIAMETROS ENTRE 1" Y 1-1/2" (INCLYE ACCESORIOS NECESARIOS PARA SUCORRECTA INSTALACION, SOPORTES Y PINTURA).

- *ITEM 6.21.1. TUBERIA ACERO AL CARBON SCH 10 DE 4"*
- *ITEM 6.21.3. TUBERIA ACERO AL CARBON SCH 10 DE 3"*
- *ITEM 6.21.5. TUBERIA ACERO AL CARBON SCH 10 DE 2-1/2"*
- *ITEM 6.21.7. TUBERIA ACERO AL CARBON SCH 10 DE 2"*
- *ITEM 6.21.9. TUBERIA ACERO AL CARBON SCH 40 DE 1-1/2"*
- *ITEM 6.21.11. TUBERIA ACERO AL CARBON SCH 40 DE 1-1/4"*
- *ITEM 6.21.13. TUBERIA ACERO AL CARBON SCH 40 DE 1"*
- *ITEM 6.26.1. TUBERIA ACERO AL CARBON C/C SHC 40 6" d=8"*
- *ITEM 6.26.4. TUBERIA ACERO AL CARBON C/C SHC 40 2" d=6"*

CONSIDERACIONES

- SE UTILIZARÁ TUBERÍA Y ACCESORIOS DE ACERO AL CARBON SCH 40 O SCH 10 SEGÚN DIAMETRO DE LA TUBERIA, QUE CUMPLA LA NORMA ASTM A-53 GRADO A O B Y A SU VEZ LA NORMA NTC 3470 VIGENTE.
- LAS TUBERÍAS DEBEN ESTAR IDENTIFICADAS COMO LO INDICA LA NORMA ASTM A-53.
- LAS UNIONES PARA DIÁMETROS MENORES O IGUALES A 1" SERÁN DE ROSCA Y SE SELLARAN CON PEGANTE ETERNA O SIMILAR
- LAS UNIONES PARA DIÁMETROS MENORES O IGUALES A 1" SERÁN DE ROSCA Y SE SELLARAN CON PEGANTE ETERNA O SIMILAR
- DURANTE LA ETAPA CONSTRUCTIVA TODO EXTREMO ABIERTO DEBE PERMANECER CON SU RESPECTIVO TAPON DE PRUEBA.

TOLERANCIA PARA ACEPTACIÓN

- LA INTERVENTORIA REALIZARA LA APORBACION O RECHAZO DE LOS TRABAJOS CONCLUIDOS, VERIFICANDO EL CUMPLIMIENTO DE ESTA ESPECIFICACION Y LA CALIDAD DE LOS MATERIALES.

VERSIÓN		
1		
PÁGINA		
66	DE	156
FECHA		
DD	MM	AAAA
14	06	2019

ENSAYOS PARA REALIZAR

PARA TODOS LOS TRAMOS DE TUBERÍAS CONSTITUTIVOS DEL SISTEMA DE PROTECCIÓN CONTRA INCENDIO E INDIFERENTE DEL TIPO DE MATERIAL UTILIZADO, SE DEBEN SOMETER A LA PRUEBA HIDRÁULICA DESCRITA A CONTINUACIÓN:

- LA PRUEBA SE INICIA CON EL LLENADO LENTO DE LA TUBERÍA, VERIFICANDO QUE TODOS LOS REGISTROS ESTÉN ABIERTOS, SEGUIDAMENTE SE RETIRAN ALGUNOS TAPONES PREFERIBLEMENTE LOS MÁS ALTOS PARA FACILITAR LA SALIDA DEL AIRE. DESPUÉS SE SUMINISTRA PRESIÓN CON EQUIPOS ADECUADOS PARA TAL EFECTO, PROVISTOS DE MANÓMETROS CON CAPACIDAD INDICATIVA DE 300 PSI., VÁLVULA DE CHEQUE PARA SOSTENER LA PRESIÓN DE PRUEBA DE 200 PSI. ESTA PRESIÓN SE DEBE MANTENER DURANTE 4 HORAS CONTINUAS, Y DEBE HACERSE DE ACUERDO CON LO ESTIPULADO EN LA NORMA NFPA 14 (NATIONAL FIRE PROTECTION ASOCIATION).
- UNA VEZ PROBADA LA RED SE DEJARÁ LLENA DE AGUA Y PRESURIZADA HASTA EL MOMENTO DEL MONTAJE DE GABINETES Y ROCIADORES SI ELLOS NO SE HAN INSTALADO, CON EL FIN DE LOCALIZAR LAS POSIBLES ROTURAS ACCIDENTALES QUE SE PRESENTEN DURANTE LA OBRA.
- EL CONTRATANTE REALIZARÁ LA APROBACIÓN O RECHAZO DE LOS TRABAJOS CONCLUIDOS, VERIFICANDO EL CUMPLIMIENTO DE ESTA ESPECIFICACIÓN, LOS RESULTADOS DE PRUEBAS DE LOS MATERIALES Y DE PRESIÓN DE AGUA Y DE LA EJECUCIÓN TOTAL DEL TRABAJO.

MATERIALES

- TUBERIA ACERO AL CARBON DEL DIAEMTRO QUE CORRESPONDA
- ABRAZADERAS TIPO PERA O TRAPECIO
- SOLDADURA SCH
- LIMPIADOR

EQUIPOS

- HERRAMIENTA MENOR

DESPERDICIOS

Incluidos Si No

MANO DE OBRA:

Incluida Si No

TRANSPORTE:

Incluida Si No

NO CONFORMIDAD

EN CASO DE NO CONFORMIDAD CON ESTAS ESPECIFICACIONES, DURANTE SU EJECUCIÓN O A SU TERMINACIÓN, LAS OBRAS SE CONSIDERARÁN COMO MAL EJECUTADAS. EN ESTE EVENTO, EL CONSTRUCTOR DEBERÁ RECONSTRUIRLAS A SU COSTO Y SIN QUE IMPLIQUE MODIFICACIONES Y/O ADICIONES EN EL PLAZO Y EN EL VALOR DEL CONTRATO

VERSIÓN		
1		
PÁGINA		
67	DE	156
FECHA		
DD	MM	AAAA
14	06	2019

DENOMINACIÓN DE BIEN O SERVICIO

INSTALACIONES RED CONTRA INCENDIOS

6.21. RED INTERNA DE AGUA FRIA CONTRA INCENDIO

6.26. CUARTO DE BOMBAS RED CONTRA INCENDIOS

DENOMINACIÓN TÉCNICA DEL BIEN O SERVICIO

ACCESORIOS ACERO DUCTIL O EN ACERO GALVANIZADO

UNIDAD DE MEDIDA Y FORMA DE PAGO

SE MEDIRÁ Y PAGARÁ POR UNIDAD DE ACCESORIOS ACERO AL CARBON RANURADO SUMINISTRADO E INSTALADO. DEBIDAMENTE EJECUTADO Y ACEPTADO POR LA INTERVENTORÍA DE OBRA, PREVIA VERIFICACIÓN DE LOS RESULTADOS DE LOS ENSAYOS Y DEL CUMPLIMIENTO DE LAS TOLERANCIAS PARA ACEPTACIÓN Y DE LOS REQUISITOS MÍNIMOS DE ACABADOS. LA MEDIDA SERÁ EL RESULTADO DE CÁLCULOS EFECTUADOS SOBRE PLANOS ARQUITECTÓNICOS. EL PRECIO UNITARIO AL QUE SE PAGARÁ SERÁ EL CONSIGNADO EN EL CONTRATO. EL COSTO INCLUYE:

- MATERIALES
- EQUIPOS
- MANO DE OBRA

DESCRIPCIÓN GENERAL

DESCRIPCIÓN

ESTA ACTIVIDAD SE REFIERE AL SUMINISTRO E INSTALACION DE ACCESORIOS ACERO CARBON SCH 40 /SCH 10 DE DIAMETRO SEGÚN CORRESPONDA (INCLUYE COPLES RANURADOS CUANDO APLIQUE PARA SU INSTALACION)

- *ITEM 6.21.2. ACCESORIOS ACERO AL CARBON SCH 10 DE 4" UNION RANURADA*
- *ITEM 6.21.4. ACCESORIOS ACERO AL CARBON SCH 10 DE 3" UNION RANURADA*
- *ITEM 6.21.6. ACCESORIOS ACERO AL CARBON SCH 10 DE 2-1/2" UNION RANURADA*
- *ITEM 6.21.8. ACCESORIOS ACERO AL CARBON SCH 10 DE 2" UNION RANURADA*
- *ITEM 6.21.10. ACCESORIOS ACERO AL CARBON SCH 40 DE 1-1/2" UNION RANURADA*
- *ITEM 6.21.12. ACCESORIOS ACERO GALVANIZADO 1-1/4"*
- *ITEM 6.21.14. ACCESORIOS ACERO GALVANIZADO 1"*

- *ITEM 6.26.2. ACCESORIO DUCTIL RANURADO 6" d= 8"*
- *ITEM 6.26.5. ACCESORIO DUCTIL RANURADO 2" d= 6"*

CONSIDERACIONES

- CONSULTAR PLANOS DE INSTALACIONES HIDRAULICAS
- CONSULTAR ESPECIFICACIONES Y RECOMENDACIONES DEL FABRICANTE
- LOS ACCESORIOS DEBERÁN CUMPLIR CON ANSI B 16,5
- LOS ACCESORIOS DEBERAN RESISTIR PRESION NOMINAL NO MENOR A 300 PSI
- SE DEBERAN INSTALAR LOS SOPORTES NECESARIOS PARA SOPORTAR EL TRAMO DE TUBERIA AL CUAL SE LE VA A INSTALAR EL ACCESORIO, VERIFICANDO SU CORRECTA ALINEACION Y NIVEL DE INSTALACION
- UNA VEZ TERMINADA LA COLOCACION DEL ACOPLE, ESTE DEBERÁ SOMETERSE A REVISION DEL INTERVENTOR PARA VERIFICAR SU EXACTITUD CON LOS PLANOS Y ESPECIFICACIONES.

TOLERANCIA PARA ACEPTACIÓN

- LA INTERVENTORIA REALIZARA LA APROBACION O RECHAZO DE LOS TRABAJOS CONCLUIDOS, VERIFICANDO EL



**BOGOTÁ
MEJOR
PARA TODOS**
SECRETARÍA DE SEGURIDAD,
CONVIVENCIA Y JUSTICIA

CONSULTORÍA INTEGRAL DE LOS ESTUDIOS, DISEÑOS Y OBTENCIÓN DE LICENCIAS Y PERMISOS REQUERIDOS PARA LA CONSTRUCCIÓN DEL CENTRO DE ATENCIÓN ESPECIALIZADA Y CENTRO INTEGRAL DE JUSTICIA UBICADO EN LA LOCALIDAD DE BOSA, PLAN PARCIAL CAMPO VERDE

ESPECIFICACIONES TECNICAS DE CONSTRUCCION

VERSIÓN

1

PÁGINA

68

DE

156

FECHA

DD

MM

AAAA

14

06

2019

CUMPLIMIENTO DE ESTA ESPECIFICACION Y LA CALIDAD DE LOS MATERIALES.

ENSAYOS PARA REALIZAR

PARA TODOS LOS TRAMOS DE TUBERÍAS CONSTITUTIVOS DEL SISTEMA DE PROTECCIÓN CONTRA INCENDIO E INDIFERENTE DEL TIPO DE MATERIAL UTILIZADO, SE DEBEN SOMETER A LA PRUEBA HIDRÁULICA DESCRITA A CONTINUACIÓN:

- LA PRUEBA SE INICIA CON EL LLENADO LENTO DE LA TUBERÍA, VERIFICANDO QUE TODOS LOS REGISTROS ESTÉN ABIERTOS, SEGUIDAMENTE SE RETIRAN ALGUNOS TAPONES PREFERIBLEMENTE LOS MÁS ALTOS PARA FACILITAR LA SALIDA DEL AIRE. DESPUÉS SE SUMINISTRA PRESIÓN CON EQUIPOS ADECUADOS PARA TAL EFECTO, PROVISTOS DE MANÓMETROS CON CAPACIDAD INDICATIVA DE 300 PSI., VÁLVULA DE CHEQUE PARA SOSTENER LA PRESIÓN DE PRUEBA DE 200 PSI. ESTA PRESIÓN SE DEBE MANTENER DURANTE 4 HORAS CONTINUAS, Y DEBE HACERSE DE ACUERDO CON LO ESTIPULADO EN LA NORMA NFPA 14 (NATIONAL FIRE PROTECTION ASOCIATION).
- UNA VEZ PROBADA LA RED SE DEJARÁ LLENA DE AGUA Y PRESURIZADA HASTA EL MOMENTO DEL MONTAJE DE GABINETES Y ROCIADORES SI ELLOS NO SE HAN INSTALADO, CON EL FIN DE LOCALIZAR LAS POSIBLES ROTURAS ACCIDENTALES QUE SE PRESENTEN DURANTE LA OBRA.
- EL CONTRATANTE REALIZARÁ LA APROBACIÓN O RECHAZO DE LOS TRABAJOS CONCLUIDOS, VERIFICANDO EL CUMPLIMIENTO DE ESTA ESPECIFICACIÓN, LOS RESULTADOS DE PRUEBAS DE LOS MATERIALES Y DE PRESIÓN DE AGUA Y DE LA EJECUCIÓN TOTAL DEL TRABAJO.

MATERIALES

- ACCESORIOS ACERO AL CARBON DEL DIAEMTRO QUE CORRESPONDA
- ACOPLERANURADOS DEL DIAMETRO QUE CORRESPONDA (MAYORES A 1")
- ABRAZADERAS TIPO PERA O TRAPECIO

EQUIPOS

- HERRAMIENTA MENOR

DESPERDICIOS

Incluidos Si No

MANO DE OBRA:

Incluida Si No

TRANSPORTE:

Incluida Si No

NO CONFORMIDAD

EN CASO DE NO CONFORMIDAD CON ESTAS ESPECIFICACIONES, DURANTE SU EJECUCIÓN O A SU TERMINACIÓN, LAS OBRAS SE CONSIDERARÁN COMO MAL EJECUTADAS. EN ESTE EVENTO, EL CONSTRUCTOR DEBERÁ RECONSTRUIRLAS A SU COSTO Y SIN QUE IMPLIQUE MODIFICACIONES Y/O ADICIONES EN EL PLAZO Y EN EL VALOR DEL CONTRATO

VERSIÓN		
1		
PÁGINA		
69	DE	156
FECHA		
DD	MM	AAAA
14	06	2019

DENOMINACIÓN DE BIEN O SERVICIO

INSTALACIONES RED CONTRA INCENDIOS

6.21. RED INTERNA DE AGUA FRIA CONTRA INCENDIO

6.26. CUARTO DE BOMBAS RED CONTRA INCENDIO

DENOMINACIÓN TÉCNICA DEL BIEN O SERVICIO

COUPLING EN ACERO RANRUADO RIGIDO UL/FM

UNIDAD DE MEDIDA Y FORMA DE PAGO

SE MEDIRÁ Y PAGARÁ POR UNIDAD DE ACOPLA DE ACERO RANURADO RIGIDO DEL DIAMETRO QUE CORRESPONDA SUMINISTRADO E INSTALADO.

DEBIDAMENTE EJECUTADO Y ACEPTADO POR LA INTERVENTORÍA DE OBRA, PREVIA VERIFICACIÓN DE LOS RESULTADOS DE LOS ENSAYOS Y DEL CUMPLIMIENTO DE LAS TOLERANCIAS PARA ACEPTACIÓN Y DE LOS REQUISITOS MÍNIMOS DE ACABADOS.

LA MEDIDA SERÁ EL RESULTADO DE CÁLCULOS EFECTUADOS SOBRE PLANOS ARQUITECTÓNICOS.

EL PRECIO UNITARIO AL QUE SE PAGARÁ SERÁ EL CONSIGNADO EN EL CONTRATO. EL COSTO INCLUYE:

- MATERIALES
- EQUIPOS
- MANO DE OBRA

DESCRIPCIÓN GENERAL

DESCRIPCIÓN

ESTA ACTIVIDAD SE REFIERE AL SUMINISTRO E INSTALACION DE ACOPLA RIGIDO RANURADO UL/FM DE DIAMETRO SEGÚN CORRESPONDA.

A CONTINUACION SE RELACIONAN LOS ITEMS DE ACUERDO CON EL PRESUPUESTO

- *ITEM 6.21.15. ACOPLA EN ACERO RANURADO RIGIDO DE 4" d=6"*
- *ITEM 6.21.16. ACOPLA EN ACERO RANURADO RIGIDO DE 3" d=6"*
- *ITEM 6.21.17. ACOPLA EN ACERO RANURADO RIGIDO DE 2-1/2" d=6"*
- *ITEM 6.21.18. ACOPLA EN ACERO RANURADO RIGIDO DE 2" d=6"*
- *ITEM 6.21.19 ACOPLA EN ACERO RANURADO RIGIDO DE 1-1/2" d=6"*
- *ITEM 6.21.20. ACOPLA EN ACERO RANURADO RIGIDO DE 1-1/4" d=6"*
- *ITEM 6.26.3. ACOPLA EN ACERO RANURADO RIGIDO DE 6" d=6"*

CONSIDERACIONES

- CONSULTAR PLANOS DE INSTALACIONES HIDRAULICAS
- CONSULTAR ESPECIFICACIONES Y RECOMENDACIONES DEL FABRICANTE
- LOS ACOPLA DEBERAN CUMPLIR CON ANSI B 16.5
- UNA VEZ TERMINADA LA COLOCACION DEL ACOPLA, ESTE DEBERÁ SOMETERSE A REVISION DEL INTERVENTOR PARA VERIFICAR SU EXACTITUD CON LOS PLANOS Y ESPECIFICACIONES.

TOLERANCIA PARA ACEPTACIÓN

- N/a.

ENSAYOS PARA REALIZAR

PARA TODOS LOS TRAMOS DE TUBERÍAS CONSTITUTIVOS DEL SISTEMA DE PROTECCIÓN CONTRA INCENDIO E INDIFERENTE DEL TIPO DE MATERIAL UTILIZADO, SE DEBEN SOMETER A LA PRUEBA HIDRÁULICA DESCRITA A CONTINUACIÓN:

- LA PRUEBA SE INICIA CON EL LLENADO LENTO DE LA TUBERÍA, VERIFICANDO QUE TODOS LOS REGISTROS ESTÉN ABIERTOS,

VERSIÓN		
1		
PÁGINA		
70	DE	156
FECHA		
DD	MM	AAAA
14	06	2019

SEGUIDAMENTE SE RETIRAN ALGUNOS TAPONES PREFERIBLEMENTE LOS MÁS ALTOS PARA FACILITAR LA SALIDA DEL AIRE. DESPUÉS SE SUMINISTRA PRESIÓN CON EQUIPOS ADECUADOS PARA TAL EFECTO, PROVISTOS DE MANÓMETROS CON CAPACIDAD INDICATIVA DE 300 PSI., VÁLVULA DE CHEQUE PARA SOSTENER LA PRESIÓN DE PRUEBA DE 200 PSI. ESTA PRESIÓN SE DEBE MANTENER DURANTE 4 HORAS CONTINUAS, Y DEBE HACERSE DE ACUERDO CON LO ESTIPULADO EN LA NORMA NFPA 14 (NATIONAL FIRE PROTECTION ASOCIATION).

- UNA VEZ PROBADA LA RED SE DEJARÁ LLENA DE AGUA Y PRESURIZADA HASTA EL MOMENTO DEL MONTAJE DE GABINETES Y ROCIADORES SI ELLOS NO SE HAN INSTALADO, CON EL FIN DE LOCALIZAR LAS POSIBLES ROTURAS ACCIDENTALES QUE SE PRESENTEN DURANTE LA OBRA.
- EL CONTRATANTE REALIZARÁ LA APROBACIÓN O RECHAZO DE LOS TRABAJOS CONCLUIDOS, VERIFICANDO EL CUMPLIMIENTO DE ESTA ESPECIFICACIÓN, LOS RESULTADOS DE PRUEBAS DE LOS MATERIALES Y DE PRESIÓN DE AGUA Y DE LA EJECUCIÓN TOTAL DEL TRABAJO.

MATERIALES

- ACOPLE EN ACERO RANURADO UL/FM DE DIAMETRO QUE CORRESPONDA

EQUIPOS

- HERRAMIENTA MENOR

DESPERDICIOS

Incluidos Si No

MANO DE OBRA:

Incluida Si No

TRANSPORTE:

Incluida Si No

NO CONFORMIDAD

EN CASO DE NO CONFORMIDAD CON ESTAS ESPECIFICACIONES, DURANTE SU EJECUCIÓN O A SU TERMINACIÓN, LAS OBRAS SE CONSIDERARÁN COMO MAL EJECUTADAS. EN ESTE EVENTO, EL CONSTRUCTOR DEBERÁ RECONSTRUIRLAS A SU COSTO Y SIN QUE IMPLIQUE MODIFICACIONES Y/O ADICIONES EN EL PLAZO Y EN EL VALOR DEL CONTRATO

VERSIÓN		
1		
PÁGINA		
71	DE	156
FECHA		
DD	MM	AAAA
14	06	2019

DENOMINACIÓN DE BIEN O SERVICIO

INSTALACIONES RED CONTRA INCENDIOS

6.22. VALVULAS Y ACCESORIOS ESPECIALES

DENOMINACIÓN TÉCNICA DEL BIEN O SERVICIO

ITEM 6.22.1. GABINETE CLASE III, VALVULA TIPO ANGULO, UL/FM DE 1-1/2"

UNIDAD DE MEDIDA Y FORMA DE PAGO

SE MEDIRÁ Y PAGARÁ POR UNIDAD DE GABINETE SUMINISTRADO E INSTALADO. DEBIDAMENTE EJECUTADO Y ACEPTADO POR LA INTERVENTORÍA DE OBRA, PREVIA VERIFICACIÓN DE LOS RESULTADOS DE LOS ENSAYOS Y DEL CUMPLIMIENTO DE LAS TOLERANCIAS PARA ACEPTACIÓN Y DE LOS REQUISITOS MÍNIMOS DE ACABADOS. LA MEDIDA SERÁ EL RESULTADO DE CÁLCULOS EFECTUADOS SOBRE PLANOS ARQUITECTÓNICOS. EL PRECIO UNITARIO AL QUE SE PAGARÁ SERÁ EL CONSIGNADO EN EL CONTRATO. EL COSTO INCLUYE:

- MATERIALES
- EQUIPOS
- MANO DE OBRA

DESCRIPCIÓN GENERAL

DESCRIPCIÓN

ESTA ACTIVIDAD SE REFIERE AL SUMINISTRO E INSTALACION DE GABINETE EQUIPADO TANTO CON VALVULA DE 1 1/2" Y ESTA DESTINADO PARA EL SUSO DE LOS OCUPANTES, BOMBEROS Y PERSONAL ENTRENANDO EN EL MANEJO DE CHORRO PESADOS. EL GABINETE ESTA EQUIPADO CON MANGUERA, EXTINTOR, HACHA, EXTINTOR, HACHA Y LAS RESPECTIVAS SIEMESAS.

CONSIDERACIONES

- LA INSTALACIÓN DE UN EXTINTOR DE INCENDIOS DEBE REALIZARSE SIGUIENDO LA NORMATIVA VIGENTE PARA ESTE TIPO DE ELEMENTOS DE SEGURIDAD.
- EL EXTINTOR DEBE ESTAR COLOCADO A UNA ALTURA VISIBLE Y ACCESIBLE. DEBE COLOCARSE SIEMPRE EN UNA PARED VERTICAL Y DE SER POSIBLE SIEMPRE CERCA DE LOS PUNTOS DE EVACUACIÓN. EL EXTINTOR NUNCA DEBE ENCONTRARSE COLOCADO DE TAL FORMA QUE LA PARTE SUPERIOR DEL EXTINTOR SUPERE LOS 1,70 METROS. ES RECOMENDABLE COLOCAR EXTINTORES CERCA DE LOS PUNTOS EN LOS QUE EXISTEN MÁS PROBABILIDADES DE QUE SE INICIE UN FUEGO.
- LA UBICACIÓN DEL EXTINTOR DEBE ESTAR CORRECTAMENTE SEÑALIZADA MEDIANTE UNA SEÑAL CUADRADA O RECTANGULAR SITUADA EN LA PARED ENCIMA DEL EXTINTOR DE INCENDIOS. ESTA SEÑAL DEBE SER DE COLOR ROJO CON LA PALABRA EXTINTOR O UN DIBUJO DE UN EXTINTOR EN COLOR BLANCO. EL COLOR ROJO DEBE SIEMPRE OCUPAR COMO MÍNIMO EL 50% DE LA SEÑAL. • ES MUY IMPORTANTE QUE LOS EXTINTORES DE INCENDIOS SE ENCUENTREN COLOCADOS EN LUGARES VISIBLES Y ACCESIBLES. EN CASO DE INCENDIO LA RAPIDEZ PUEDE RESULTAR DECISIVA YA QUE UN PEQUEÑO FUEGO PUEDE CONVERTIRSE EN UN GRAN INCENDIO EN CUESTIÓN DE POCOS MINUTOS.
- APARTE DE SU CORRECTA INSTALACIÓN Y SEÑALIZACIÓN DEBE REALIZARSE UN MANTENIMIENTO PERIÓDICO DEL EXTINTOR PARA VERIFICAR SU CORRECTO FUNCIONAMIENTO EN CASO DE NECESIDAD.
- CARTEL PARA LA COLOCACIÓN ENCIMA DEL EXTINTOR DE INCENDIOS. EL MANTENIMIENTO DEBEN REALIZARLO DOS PERSONAS DIFERENTES, EL TITULAR DEL EXTINTOR Y EL INSTALADOR. EL TITULAR DEL EXTINTOR DE INCENDIOS DEBE REALIZAR LAS COMPROBACIONES CADA TRES MESES Y DEBE COMPROBARSE LA ACCESIBILIDAD, EL ESTADO DE LOS SEGUROS, PRECINTOS, INSCRIPCIONES Y MANGUERAS. SE COMPROBARA TAMBIÉN LA CARGA DEL EXTINTOR Y DE LA BOTELLA DE GAS SI LLEVARA. DEBE COMPROBARSE TAMBIÉN EL BUEN FUNCIONAMIENTO DE LOS ELEMENTOS MECÁNICOS COMO PUEDEN SER LAS VÁLVULAS, LA PALANCA O LA MANGUERA.
- EL INSTALADOR PROFESIONAL AUTORIZADO DEBE REALIZAR LAS COMPROBACIONES CADA AÑO, DEBE COMPROBAR LA CARGA Y PRESIÓN DEL EXTINTOR ASÍ COMO EL ESTADO DEL AGENTE EXTINTOR EN EL CASO DE EXTINTORES DE POLVO CON BOTELLÍN DE PRESIÓN.
- DEBERÁ COMPROBARSE TAMBIÉN LA PRESIÓN DE IMPULSO DEL AGENTE EXTINTOR Y EL ESTADO DE LA MANGUERA, VÁLVULAS Y SEGUROS.
- SIEMPRE EN CADA MANTENIMIENTO, LA PERSONA ENCARGADA, DEBE CUMPLIMENTAR Y GUARDAR UN DOCUMENTO ACREDITATIVO DE LAS TAREAS REALIZADAS Y EL RESULTADO DE LAS PRUEBAS.

TOLERANCIA PARA ACEPTACIÓN

- LA INTERVENTORIA REALIZARA LA APOBACION O RECHAZO DE LOS TRABAJOS CONCLUIDOS, VERIFICANDO EL

CUMPLIMIENTO DE ESTA ESPECIFICACION Y LA CALIDAD DE LOS MATERIALES.

ENSAYOS PARA REALIZAR

- ELEMENTOS DE FIJACION DE ELEMENTOS METALICOS
- ACATAR RECOMENDACIONES ESTABLECIDAS POR EL FABRICANTE

MATERIALES

- GABIENTE METALICO EN ACERO DE ALTA RESISTENCIA AL CALOR
- ELEMENTOS DE FIJACION DE ELEMENTOS METALICOS
- DEMAS ELEMENTOS NECESARIOS PARA LA CORRECTA EJECUCION DEL ITEM

EQUIPOS

- HERRAMIENTA MENOR

DESPERDICIOS

Incluidos Si No

MANO DE OBRA:

Incluida Si No

TRANSPORTE:

Incluida Si No

NO CONFORMIDAD

EN CASO DE NO CONFORMIDAD CON ESTAS ESPECIFICACIONES, DURANTE SU EJECUCIÓN O A SU TERMINACIÓN, LAS OBRAS SE CONSIDERARÁN COMO MAL EJECUTADAS. EN ESTE EVENTO, EL CONSTRUCTOR DEBERÁ RECONSTRUIRLAS A SU COSTO Y SIN QUE IMPLIQUE MODIFICACIONES Y/O ADICIONES EN EL PLAZO Y EN EL VALOR DEL CONTRATO

VERSIÓN		
1		
PÁGINA		
73	DE	156
FECHA		
DD	MM	AAAA
14	06	2019

DENOMINACIÓN DE BIEN O SERVICIO

INSTALACIONES RED CONTRA INCENDIOS

6.22. VALVULAS Y ACCESORIOS ESPECIALES

DENOMINACIÓN TÉCNICA DEL BIEN O SERVICIO

ITEM 6.22.2. CONEXIÓN CUERPO DE BOMBEROS, SIAMESA CON 4 SALIDAS 2-1/2", UL/FM DE 6"

UNIDAD DE MEDIDA Y FORMA DE PAGO

SE MEDIRÁ Y PAGARÁ POR UNIDAD DE SIAMESA DE 4 SALIDAS 2-1/2" UL/FM DE 6" SUMINISTRADO E INSTALADO. DEBIDAMENTE EJECUTADO Y ACEPTADO POR LA INTERVENTORÍA DE OBRA, PREVIA VERIFICACIÓN DE LOS RESULTADOS DE LOS ENSAYOS Y DEL CUMPLIMIENTO DE LAS TOLERANCIAS PARA ACEPTACIÓN Y DE LOS REQUISITOS MÍNIMOS DE ACABADOS. LA MEDIDA SERÁ EL RESULTADO DE CÁLCULOS EFECTUADOS SOBRE PLANOS ARQUITECTÓNICOS. EL PRECIO UNITARIO AL QUE SE PAGARÁ SERÁ EL CONSIGNADO EN EL CONTRATO. EL COSTO INCLUYE:

- MATERIALES
- EQUIPOS
- MANO DE OBRA

DESCRIPCIÓN GENERAL

DESCRIPCIÓN

ESTA ACTIVIDAD SE REFIERE AL SUMINISTRO E INSTALACION DE CONEXIÓN CUERPO DE BOMBEROS, SIAMESA CON 4 SALIDAS 2-1/2" UL/FM DE 6".

CONSIDERACIONES

- UBICAR EN LOS PLANOS EL SITIO DE UBICACIÓN DEL ACCESORIO RESPECTIVO SEGÚN EL DISEÑO DE LA RED CONTRA INCENDIO
- SE DEBE INSTALAR CONFORME LAS RECOMENDACIONES DEL FABRICANTE
- LOCALIZAR EN EL SITIO DONDE SE VA A INSTALAR Y ADECUAR LA ZONA CON LAS ESPECIFICACIONES DEL FABRICANTE.
- REALIZAR PRUEBA DE FUNCIONAMIENTO
- REVISION PARA ACEPTACION

TOLERANCIA PARA ACEPTACIÓN

- NORMA NFPA 13
- NORMA NFPA 14

ENSAYOS PARA REALIZAR

- PRUEBA DE FLUJO
- PRUEBA DE SUMINISTRO

MATERIALES

- SIAMESA DE 4 SALIDAS DE 2-1/2" UL/FM DE 6"
- DEMAS ELEMENTOS NECESARIOS PARA SU CORRECTA INSTALACION Y FUNCIONAMIENTO

EQUIPOS

- HERRAMIENTA MENOR

DESPERDICIOS

Incluidos Si No

VERSIÓN		
1		
PÁGINA		
74	DE	156
FECHA		
DD	MM	AAAA
14	06	2019

MANO DE OBRA:

Incluida Si No

TRANSPORTE:

Incluida Si No

NO CONFORMIDAD

EN CASO DE NO CONFORMIDAD CON ESTAS ESPECIFICACIONES, DURANTE SU EJECUCIÓN O A SU TERMINACIÓN, LAS OBRAS SE CONSIDERARÁN COMO MAL EJECUTADAS. EN ESTE EVENTO, EL CONSTRUCTOR DEBERÁ RECONSTRUIRLAS A SU COSTO Y SIN QUE IMPLIQUE MODIFICACIONES Y/O ADICIONES EN EL PLAZO Y EN EL VALOR DEL CONTRATO

VERSIÓN		
1		
PÁGINA		
75	DE	156
FECHA		
DD	MM	AAAA
14	06	2019

DENOMINACIÓN DE BIEN O SERVICIO

INSTALACIONES RED CONTRA INCENDIOS

6.22. VALVULAS Y ACCESORIOS ESPECIALES

DENOMINACIÓN TÉCNICA DEL BIEN O SERVICIO

ITEM 6.22.8. VALVULA CHEQUE 6" RANURADO UL/FM AMORTIGUADO.

UNIDAD DE MEDIDA Y FORMA DE PAGO

SE MEDIRÁ Y PAGARÁ POR UNIDAD DE VALVULA DE CHEQUE DE 6" EN ACERO RANURADO PARA INSTALACION DE SIAMESA SUMINISTRADO E INSTALADO.

DEBIDAMENTE EJECUTADO Y ACEPTADO POR LA INTERVENTORÍA DE OBRA, PREVIA VERIFICACIÓN DE LOS RESULTADOS DE LOS ENSAYOS Y DEL CUMPLIMIENTO DE LAS TOLERANCIAS PARA ACEPTACIÓN Y DE LOS REQUISITOS MÍNIMOS DE ACABADOS.

LA MEDIDA SERÁ EL RESULTADO DE CÁLCULOS EFECTUADOS SOBRE PLANOS ARQUITECTÓNICOS.

EL PRECIO UNITARIO AL QUE SE PAGARÁ SERÁ EL CONSIGNADO EN EL CONTRATO. EL COSTO INCLUYE:

- MATERIALES
- EQUIPOS
- MANO DE OBRA

DESCRIPCIÓN GENERAL

DESCRIPCIÓN

ESTA ACTIVIDAD SE REFIERE AL SUMINISTRO E INSTALACION DE VALVULA DE CHEQE RANURADO, UL/FM DE 6" SEGÚN ESPECIFICACION DEL FABRICANTE Y DETALLES DEL PLANO DE LA RED CONTRA INCENDIOS".

CONSIDERACIONES

- CONSULTAR PLANOS ARQUITECTÓNICOS Y VERIFICAR LOCALIZACIÓN.
- CONSULTAR PLANOS DE DETALLES.
- ALISTAR LA TUBERÍA CORRESPONDIENTE PARA CONECTAR.
- DETERMINAR EL EQUIPO PARA EL LEVANTAMIENTO, ALTURA DE CARGA, ELEMENTOS DE SOPORTE O SUJECIÓN Y POSICIÓN PARA DESCARGA.
- VERIFICAR SI LA TUBERÍA ESTA LISTA PARA CONEXIÓN DE LOS ACCESORIOS.
- COMPROBAR QUE LA ESPECIFICACIÓN DEL EQUIPO ESTÁ DE ACUERDO A LOS CÓDIGOS QUE RIGEN LA INSTALACIÓN.
- COMPROBAR LAS PRESIONES Y TEMPERATURAS DE SERVICIO (VER LÍMITES DE OPERACIÓN EN LA DOCUMENTACIÓN TÉCNICA Y ETIQUETA DE LA VÁLVULA). ASEGURAR QUE LAS CARACTERÍSTICAS DE LA VÁLVULA Y SUS MATERIALES DE CONSTRUCCIÓN SON ADECUADOS PARA EL SERVICIO.
- CONSIDERAR LA INTERACCIÓN DEL EQUIPO EN EL SISTEMA. EVITAR GOLPES DE ARIETE PRODUCIDOS POR APERTURAS O CIERRES SÚBITOS DE LA VÁLVULA. PREVER ELEMENTOS PARA AMORTIGUAR VIBRACIONES Y DILATACIONES DE LA TUBERÍA ASÍ COMO GUÍAS, ANCLAJES Y SOPORTES ADECUADOS EN FUNCIÓN DEL PESO DE CADA COMPONENTE.
- EL SISTEMA DEBE SER DISEÑADO PARA EVITAR TURBULENCIAS QUE GENERAN FUERZAS HIDRODINÁMICAS Y RESULTAN EN UN INCREMENTO DE PAR DE LA VÁLVULA. ASIMISMO, SE DEBEN EVITAR VELOCIDADES ELEVADAS; COMO REFERENCIA, PROCURAR VELOCIDADES INFERIORES A 4,5 M/S EN LÍQUIDO
- DEJAR AL MENOS UNA DISTANCIA DE 5 Ó 6 VECES EL DIÁMETRO NOMINAL DE LA VÁLVULA (5 Ó 6XDN) SI LA VÁLVULA SE INSTALA AGUAS ABAJO DE UNA BOMBA, VÁLVULA, CODO, BIFURCACIÓN O REDUCCIÓN.
- DEJAR AL MENOS UNA DISTANCIA 2XDN SI LA VÁLVULA SE INSTALA JUSTO ANTES DE UNA BOMBA, VÁLVULA, CODO, BIFURCACIÓN O REDUCCIÓN. NO CONECTAR DIRECTAMENTE A OTRAS VÁLVULAS O EQUIPOS.
- PREVER ESPACIO SUFICIENTE PARA LAS OPERACIONES DE INSTALACIÓN Y MANTENIMIENTO.
- RETIRAR LOS ELEMENTOS DE PROTECCIÓN CON SUMO CUIDADO PARA NO DAÑAR LAS VÁLVULAS Y EN ESPECIAL SUS PARTES BLANDAS.

VERSIÓN		
1		
PÁGINA		
76	DE	156
FECHA		
DD	MM	AAAA
14	06	2019

- ASEGURAR QUE LOS INTERNOS DE LA VÁLVULA Y EL CIRCUITO ESTÁN LIBRES DE SUCIEDAD, RESTOS DE TRABAJO DE INSTALACIÓN U OTRAS IMPUREZAS. COLOCAR FILTROS ADECUADOS PARA PROTEGER LOS ELEMENTOS DEL SISTEMA DE IMPUREZAS EN FUNCIONAMIENTO.

TOLERANCIA PARA ACEPTACIÓN

- N/a

ENSAYOS PARA REALIZAR

- PRUEBA DE FLUJO
- PRUEBA DE SUMINISTRO

MATERIALES

- VALVULA DE CHEQUE, RANURADA UL/FM DE 6"
- DEMAS ELEMENTOS NECESARIOS PARA SU CORRECTA INSTALACION Y FUNCIONAMIENTO

EQUIPOS

- HERRAMIENTA MENOR

DESPERDICIOS

Incluidos Si No

MANO DE OBRA:

Incluida Si No

TRANSPORTE:

Incluida Si No

NO CONFORMIDAD

EN CASO DE NO CONFORMIDAD CON ESTAS ESPECIFICACIONES, DURANTE SU EJECUCIÓN O A SU TERMINACIÓN, LAS OBRAS SE CONSIDERARÁN COMO MAL EJECUTADAS. EN ESTE EVENTO, EL CONSTRUCTOR DEBERÁ RECONSTRUIRLAS A SU COSTO Y SIN QUE IMPLIQUE MODIFICACIONES Y/O ADICIONES EN EL PLAZO Y EN EL VALOR DEL CONTRATO

VERSIÓN		
1		
PÁGINA		
77	DE	156
FECHA		
DD	MM	AAAA
14	06	2019

DENOMINACIÓN DE BIEN O SERVICIO

INSTALACIONES RED CONTRA INCENDIOS

6.22. VALVULAS Y ACCESORIOS ESPECIALES

DENOMINACIÓN TÉCNICA DEL BIEN O SERVICIO

ITEM 6.22.4. CABEZAL DE PRUEBA DE 6 X 4 X 2-1/2" UL/FM.

UNIDAD DE MEDIDA Y FORMA DE PAGO

SE MEDIRÁ Y PAGARÁ POR UNIDAD DE CABEZAL DE PRUEBA UL/FM SUMINISTRADO E INSTALADO. DEBIDAMENTE EJECUTADO Y ACEPTADO POR LA INTERVENTORÍA DE OBRA, PREVIA VERIFICACIÓN DE LOS RESULTADOS DE LOS ENSAYOS Y DEL CUMPLIMIENTO DE LAS TOLERANCIAS PARA ACEPTACIÓN Y DE LOS REQUISITOS MÍNIMOS DE ACABADOS. LA MEDIDA SERÁ EL RESULTADO DE CÁLCULOS EFECTUADOS SOBRE PLANOS ARQUITECTÓNICOS. EL PRECIO UNITARIO AL QUE SE PAGARÁ SERÁ EL CONSIGNADO EN EL CONTRATO. EL COSTO INCLUYE:

- MATERIALES
- EQUIPOS
- MANO DE OBRA

DESCRIPCIÓN GENERAL

DESCRIPCIÓN

ESTA ACTIVIDAD SE REFIERE AL SUMINISTRO E INSTALACION DE CABEZAL DE PRUEBA DE 6" X 4" X 2-1/2" UL/FM. SEGÚN ESPECIFICACIONES DEL FABRICANTE Y DETALLES DEL PLANO DE LA RED CONTRA INCENDIO".

CONSIDERACIONES

- CONSULTAR PLANOS ARQUITECTÓNICOS Y VERIFICAR LOCALIZACIÓN.
- CONSULTAR PLANOS DE DETALLES.
- ALISTAR LA TUBERÍA CORRESPONDIENTE PARA CONECTAR.
- DETERMINAR EL EQUIPO PARA EL LEVANTAMIENTO, ALTURA DE CARGA, ELEMENTOS DE SOPORTE O SUJECIÓN Y POSICIÓN PARA DESCARGA.
- VERIFICAR SI LA TUBERÍA ESTA LISTA PARA CONEXIÓN DE LOS ACCESORIOS.
- COMPROBAR QUE LA ESPECIFICACIÓN DEL EQUIPO ESTÁ DE ACUERDO A LOS CÓDIGOS QUE RIGEN LA INSTALACIÓN.
- COMPROBAR LAS PRESIONES Y TEMPERATURAS DE SERVICIO (VER LÍMITES DE OPERACIÓN EN LA DOCUMENTACIÓN TÉCNICA Y ETIQUETA DE LA VÁLVULA). ASEGURAR QUE LAS CARACTERÍSTICAS DE LA VÁLVULA Y SUS MATERIALES DE CONSTRUCCIÓN SON ADECUADOS PARA EL SERVICIO.
- CONSIDERAR LA INTERACCIÓN DEL EQUIPO EN EL SISTEMA. EVITAR GOLPES DE ARIETE PRODUCIDOS POR APERTURAS O CIERRES SÚBITOS DE LA VÁLVULA. PREVER ELEMENTOS PARA AMORTIGUAR VIBRACIONES Y DILATACIONES DE LA TUBERÍA ASÍ COMO GUÍAS, ANCLAJES Y SOPORTES ADECUADOS EN FUNCIÓN DEL PESO DE CADA COMPONENTE.
- EL SISTEMA DEBE SER DISEÑADO PARA EVITAR TURBULENCIAS QUE GENERAN FUERZAS HIDRODINÁMICAS Y RESULTAN EN UN INCREMENTO DE PAR DE LA VÁLVULA. ASIMISMO, SE DEBEN EVITAR VELOCIDADES ELEVADAS; COMO REFERENCIA,
- PROCURAR VELOCIDADES INFERIORES A 4,5 M/S EN LÍQUIDO
- DEJAR AL MENOS UNA DISTANCIA DE 5 Ó 6 VECES EL DIÁMETRO NOMINAL DE LA VÁLVULA (5 Ó 6XDN) SI LA VÁLVULA SE INSTALA AGUAS ABAJO DE UNA BOMBA, VÁLVULA, CODO, BIFURCACIÓN O REDUCCIÓN.
- DEJAR AL MENOS UNA DISTANCIA 2XDN SI LA VÁLVULA SE INSTALA JUSTO ANTES DE UNA BOMBA, VÁLVULA, CODO, BIFURCACIÓN O REDUCCIÓN. NO CONECTAR DIRECTAMENTE A OTRAS VÁLVULAS O EQUIPOS.
- PREVER ESPACIO SUFICIENTE PARA LAS OPERACIONES DE INSTALACIÓN Y MANTENIMIENTO.
- RETIRAR LOS ELEMENTOS DE PROTECCIÓN CON SUMO CUIDADO PARA NO DAÑAR LAS VÁLVULAS Y EN ESPECIAL SUS PARTES BLANDAS.
- ASEGURAR QUE LOS INTERNOS DE LA VÁLVULA Y EL CIRCUITO ESTÁN LIBRES DE SUCIEDAD, RESTOS DE TRABAJO DE

VERSIÓN		
1		
PÁGINA		
78	DE	156
FECHA		
DD	MM	AAAA
14	06	2019

INSTALACIÓN U OTRAS IMPUREZAS. COLOCAR FILTROS ADECUADOS PARA PROTEGER LOS ELEMENTOS DEL SISTEMA DE IMPUREZAS EN FUNCIONAMIENTO.

TOLERANCIA PARA ACEPTACIÓN

- N/a

ENSAYOS PARA REALIZAR

- SOLICITAR CERTIFICADOS DE CALIDAD DEL FABRICANTE
- INSPECCION VISUAL
- PROBAR OPERACIÓN NORMAL
- ACATAR RECOMENDACIONES DEL FABRICANTE

MATERIALES

- CABEZAL DE PRUEBA DE 6" X 4" X 2-1/2" UL/FM
- DEMAS ELEMENTOS NECESARIOS PARA SU CORRECTA INSTALACION Y FUNCIONAMIENTO

EQUIPOS

- HERRAMIENTA MENOR

DESPERDICIOS

Incluidos Si No

MANO DE OBRA:

Incluida Si No

TRANSPORTE:

Incluida Si No

NO CONFORMIDAD

EN CASO DE NO CONFORMIDAD CON ESTAS ESPECIFICACIONES, DURANTE SU EJECUCIÓN O A SU TERMINACIÓN, LAS OBRAS SE CONSIDERARÁN COMO MAL EJECUTADAS. EN ESTE EVENTO, EL CONSTRUCTOR DEBERÁ RECONSTRUIRLAS A SU COSTO Y SIN QUE IMPLIQUE MODIFICACIONES Y/O ADICIONES EN EL PLAZO Y EN EL VALOR DEL CONTRATO

VERSIÓN		
1		
PÁGINA		
79	DE	156
FECHA		
DD	MM	AAAA
14	06	2019

DENOMINACIÓN DE BIEN O SERVICIO

INSTALACIONES RED CONTRA INCENDIOS

6.22. VALVULAS Y ACCESORIOS ESPECIALES

DENOMINACIÓN TÉCNICA DEL BIEN O SERVICIO

ITEM 6.22.6. VALVULA MARIPOSA EXTREMO RANURADO UL/FM DE 6”.

UNIDAD DE MEDIDA Y FORMA DE PAGO

SE MEDIRÁ Y PAGARÁ POR UNIDAD DE VALVULA MARIPOSA EXTREMO RANURADO 6” UL/FM SUMINISTRADO E INSTALADO. DEBIDAMENTE EJECUTADO Y ACEPTADO POR LA INTERVENTORÍA DE OBRA, PREVIA VERIFICACIÓN DE LOS RESULTADOS DE LOS ENSAYOS Y DEL CUMPLIMIENTO DE LAS TOLERANCIAS PARA ACEPTACIÓN Y DE LOS REQUISITOS MÍNIMOS DE ACABADOS. LA MEDIDA SERÁ EL RESULTADO DE CÁLCULOS EFECTUADOS SOBRE PLANOS ARQUITECTÓNICOS. EL PRECIO UNITARIO AL QUE SE PAGARÁ SERÁ EL CONSIGNADO EN EL CONTRATO. EL COSTO INCLUYE:

- MATERIALES
- EQUIPOS
- MANO DE OBRA

DESCRIPCIÓN GENERAL

DESCRIPCIÓN

ESTA ACTIVIDAD SE REFIERE AL SUMINISTRO E INSTALACION DE VALVULA MARIPOSA PARA OPERACIÓN DE LAS TUBERIAS DE LA RED CONTRA INCENDIOS, INTERRUMPLE O AMPLIA EL FLUJO MEDIANTE UNA PLACA QUE SE DENOMINA MARIPOSA.. SEGÚN ESPECIFICACIONES DEL FABRICNTE Y DETLLES DEL PLANO DE LA RED CONTRA INCENDIO”.

CONSIDERACIONES

- CONSULTAR PLANOS ARQUITECTÓNICOS Y VERIFICAR LOCALIZACIÓN.
- CONSULTAR PLANOS DE DETALLES.
- ALISTAR LA TUBERÍA CORRESPONDIENTE PARA CONECTAR.
- DETERMINAR EL EQUIPO PARA EL LEVANTAMIENTO, ALTURA DE CARGA, ELEMENTOS DE SOPORTE O SUJECIÓN Y POSICIÓN PARA DESCARGA.
- VERIFICAR SI LA TUBERÍA ESTA LISTA PARA CONEXIÓN DE LOS ACCESORIOS.
- COMPROBAR QUE LA ESPECIFICACIÓN DEL EQUIPO ESTÁ DE ACUERDO A LOS CÓDIGOS QUE RIGEN LA INSTALACIÓN.
- COMPROBAR LAS PRESIONES Y TEMPERATURAS DE SERVICIO (VER LÍMITES DE OPERACIÓN EN LA DOCUMENTACIÓN TÉCNICA Y ETIQUETA DE LA VÁLVULA). ASEGURAR QUE LAS CARACTERÍSTICAS DE LA VÁLVULA Y SUS MATERIALES DE CONSTRUCCIÓN SON ADECUADOS PARA EL SERVICIO.
- CONSIDERAR LA INTERACCIÓN DEL EQUIPO EN EL SISTEMA. EVITAR GOLPES DE ARIETE PRODUCIDOS POR APERTURAS O CIERRES SÚBITOS DE LA VÁLVULA. PREVER ELEMENTOS PARA AMORTIGUAR VIBRACIONES Y DILATACIONES DE LA TUBERÍA ASÍ COMO GUÍAS, ANCLAJES Y SOPORTES ADECUADOS EN FUNCIÓN DEL PESO DE CADA COMPONENTE.
- EL SISTEMA DEBE SER DISEÑADO PARA EVITAR TURBULENCIAS QUE GENERAN FUERZAS HIDRODINÁMICAS Y RESULTAN EN UN INCREMENTO DE PAR DE LA VÁLVULA. ASIMISMO, SE DEBEN EVITAR VELOCIDADES ELEVADAS; COMO REFERENCIA, PROCURAR VELOCIDADES INFERIORES A 4,5 M/S EN LÍQUIDO
- DEJAR AL MENOS UNA DISTANCIA DE 5 Ó 6 VECES EL DIÁMETRO NOMINAL DE LA VÁLVULA (5 Ó 6XDN) SI LA VÁLVULA SE INSTALA AGUAS ABAJO DE UNA BOMBA, VÁLVULA, CODO, BIFURCACIÓN O REDUCCIÓN.
- DEJAR AL MENOS UNA DISTANCIA 2XDN SI LA VÁLVULA SE INSTALA JUSTO ANTES DE UNA BOMBA, VÁLVULA,

VERSIÓN		
1		
PÁGINA		
80	DE	156
FECHA		
DD	MM	AAAA
14	06	2019

CODO, BIFURCACIÓN O REDUCCIÓN. NO CONECTAR DIRECTAMENTE A OTRAS VÁLVULAS O EQUIPOS.

- PREVER ESPACIO SUFICIENTE PARA LAS OPERACIONES DE INSTALACIÓN Y MANTENIMIENTO.
- RETIRAR LOS ELEMENTOS DE PROTECCIÓN CON SUMO CUIDADO PARA NO DAÑAR LAS VÁLVULAS Y EN ESPECIAL SUS PARTES BLANDAS.
- ASEGURAR QUE LOS INTERNOS DE LA VÁLVULA Y EL CIRCUITO ESTÁN LIBRES DE SUCIEDAD, RESTOS DE TRABAJO DE INSTALACIÓN U OTRAS IMPUREZAS. COLOCAR FILTROS ADECUADOS PARA PROTEGER LOS ELEMENTOS DEL SISTEMA DE IMPUREZAS EN FUNCIONAMIENTO.

TOLERANCIA PARA ACEPTACIÓN

- N/a

ENSAYOS PARA REALIZAR

- PREUBA DE ESTANQUEIDAD
- PROBAR OPERACIÓN NORMAL
- REVISION, PRUEBAS Y ACEPTACION

MATERIALES

- VALVULA TIPO MARIPIA, RANURADA UL/FM DE 6"
- DEMAS ELEMENTOS NECESARIOS PARA SU CORRECTA INSTALACION Y FUNCIONAMIENTO

EQUIPOS

- HERRAMIENTA MENOR

DESPERDICIOS

Incluidos Si No

MANO DE OBRA:

Incluida Si No

TRANSPORTE:

Incluida Si No

NO CONFORMIDAD

EN CASO DE NO CONFORMIDAD CON ESTAS ESPECIFICACIONES, DURANTE SU EJECUCIÓN O A SU TERMINACIÓN, LAS OBRAS SE CONSIDERARÁN COMO MAL EJECUTADAS. EN ESTE EVENTO, EL CONSTRUCTOR DEBERÁ RECONSTRUIRLAS A SU COSTO Y SIN QUE IMPLIQUE MODIFICACIONES Y/O ADICIONES EN EL PLAZO Y EN EL VALOR DEL CONTRATO

VERSIÓN		
1		
PÁGINA		
81	DE	156
FECHA		
DD	MM	AAAA
14	06	2019

DENOMINACIÓN DE BIEN O SERVICIO

INSTALACIONES RED CONTRA INCENDIOS

6.22. VALVULAS Y ACCESORIOS ESPECIALES

DENOMINACIÓN TÉCNICA DEL BIEN O SERVICIO

ITEM 6.22.9. VALVULA EXPULSORA DE AIRE DE 1”.

UNIDAD DE MEDIDA Y FORMA DE PAGO

SE MEDIRÁ Y PAGARÁ POR UNIDAD DE VALVULA EXPULSORA DE AIRE DE 1” SUMINISTRADO E INSTALADO. DEBIDAMENTE EJECUTADO Y ACEPTADO POR LA INTERVENTORÍA DE OBRA, PREVIA VERIFICACIÓN DE LOS RESULTADOS DE LOS ENSAYOS Y DEL CUMPLIMIENTO DE LAS TOLERANCIAS PARA ACEPTACIÓN Y DE LOS REQUISITOS MÍNIMOS DE ACABADOS. LA MEDIDA SERÁ EL RESULTADO DE CÁLCULOS EFECTUADOS SOBRE PLANOS ARQUITECTÓNICOS. EL PRECIO UNITARIO AL QUE SE PAGARÁ SERÁ EL CONSIGNADO EN EL CONTRATO. EL COSTO INCLUYE:

- MATERIALES
- EQUIPOS
- MANO DE OBRA

DESCRIPCIÓN GENERAL

DESCRIPCIÓN

ESTA ACTIVIDAD SE REFIERE AL SUMINISTRO E INSTALACION DE VALVULA EXPULSORA DE AIRE DE 1” SEGÚN ESPECIFICACIONES DEL FABRICANTE Y DETALLES DEL PLANO DE LA RED CONTRA INCENDIO”.

CONSIDERACIONES

- CONSULTAR PLANOS ARQUITECTÓNICOS Y VERIFICAR LOCALIZACIÓN.
- CONSULTAR PLANOS DE DETALLES.
- ALISTAR LA TUBERÍA CORRESPONDIENTE PARA CONECTAR.
- DETERMINAR EL EQUIPO PARA EL LEVANTAMIENTO, ALTURA DE CARGA, ELEMENTOS DE SOPORTE O SUJECCIÓN Y POSICIÓN PARA DESCARGA.
- VERIFICAR SI LA TUBERÍA ESTA LISTA PARA CONEXIÓN DE LOS ACCESORIOS.
- COMPROBAR QUE LA ESPECIFICACIÓN DEL EQUIPO ESTÁ DE ACUERDO A LOS CÓDIGOS QUE RIGEN LA INSTALACIÓN.
- COMPROBAR LAS PRESIONES Y TEMPERATURAS DE SERVICIO (VER LÍMITES DE OPERACIÓN EN LA DOCUMENTACIÓN TÉCNICA Y ETIQUETA DE LA VÁLVULA). ASEGURAR QUE LAS CARACTERÍSTICAS DE LA VÁLVULA Y SUS MATERIALES DE CONSTRUCCIÓN SON ADECUADOS PARA EL SERVICIO.
- CONSIDERAR LA INTERACCIÓN DEL EQUIPO EN EL SISTEMA. EVITAR GOLPES DE ARIETE PRODUCIDOS POR APERTURAS O CIERRES SÚBITOS DE LA VÁLVULA. PREVER ELEMENTOS PARA AMORTIGUAR VIBRACIONES Y DILATACIONES DE LA TUBERÍA ASÍ COMO GUÍAS, ANCLAJES Y SOPORTES ADECUADOS EN FUNCIÓN DEL PESO DE CADA COMPONENTE.
- EL SISTEMA DEBE SER DISEÑADO PARA EVITAR TURBULENCIAS QUE GENERAN FUERZAS HIDRODINÁMICAS Y RESULTAN EN UN INCREMENTO DE PAR DE LA VÁLVULA. ASIMISMO, SE DEBEN EVITAR VELOCIDADES ELEVADAS; COMO REFERENCIA, PROCURAR VELOCIDADES INFERIORES A 4,5 M/S EN LÍQUIDO
- DEJAR AL MENOS UNA DISTANCIA DE 5 Ó 6 VECES EL DIÁMETRO NOMINAL DE LA VÁLVULA (5 Ó 6XDN) SI LA VÁLVULA SE INSTALA AGUAS ABAJO DE UNA BOMBA, VÁLVULA, CODO, BIFURCACIÓN O REDUCCIÓN.
- DEJAR AL MENOS UNA DISTANCIA 2XDN SI LA VÁLVULA SE INSTALA JUSTO ANTES DE UNA BOMBA, VÁLVULA, CODO, BIFURCACIÓN O REDUCCIÓN. NO CONECTAR DIRECTAMENTE A OTRAS VÁLVULAS O EQUIPOS.
- PREVER ESPACIO SUFICIENTE PARA LAS OPERACIONES DE INSTALACIÓN Y MANTENIMIENTO.
- RETIRAR LOS ELEMENTOS DE PROTECCIÓN CON SUMO CUIDADO PARA NO DAÑAR LAS VÁLVULAS Y EN ESPECIAL SUS PARTES BLANDAS.
- ASEGURAR QUE LOS INTERNOS DE LA VÁLVULA Y EL CIRCUITO ESTÁN LIBRES DE SUCIEDAD, RESTOS DE TRABAJO DE INSTALACIÓN U OTRAS IMPUREZAS. COLOCAR FILTROS ADECUADOS PARA PROTEGER LOS

VERSIÓN		
1		
PÁGINA		
82	DE	156
FECHA		
DD	MM	AAAA
14	06	2019

ELEMENTOS DEL SISTEMA DE IMPUREZAS EN FUNCIONAMIENTO.

TOLERANCIA PARA ACEPTACIÓN

- N/a

ENSAYOS PARA REALIZAR

- PREUBA DE ESTANQUEIDAD
- PROBAR OPERACIÓN NORMAL
- REVISION, PRUEBAS Y ACEPTACION

MATERIALES

- VALVULA EXPULSORA DE AIRE DE 1"
- DEMAS ELEMENTOS NECESARIOS PARA SU CORRECTA INSTALACION Y FUNCIONAMIENTO

EQUIPOS

- HERRAMIENTA MENOR

DESPERDICIOS

Incluidos Si No

MANO DE OBRA:

Incluida Si No

TRANSPORTE:

Incluida Si No

NO CONFORMIDAD

EN CASO DE NO CONFORMIDAD CON ESTAS ESPECIFICACIONES, DURANTE SU EJECUCIÓN O A SU TERMINACIÓN, LAS OBRAS SE CONSIDERARÁN COMO MAL EJECUTADAS. EN ESTE EVENTO, EL CONSTRUCTOR DEBERÁ RECONSTRUIRLAS A SU COSTO Y SIN QUE IMPLIQUE MODIFICACIONES Y/O ADICIONES EN EL PLAZO Y EN EL VALOR DEL CONTRATO

VERSIÓN		
1		
PÁGINA		
83	DE	156
FECHA		
DD	MM	AAAA
14	06	2019

DENOMINACIÓN DE BIEN O SERVICIO

INSTALACIONES RED CONTRA INCENDIOS

6.22. VALVULAS Y ACCESORIOS ESPECIALES

DENOMINACIÓN TÉCNICA DEL BIEN O SERVICIO

ITEM 6.22.10. VALVULA DE BOLA DE 1”.

UNIDAD DE MEDIDA Y FORMA DE PAGO

SE MEDIRÁ Y PAGARÁ POR UNIDAD DE VALVULA DE BOLA DE 1” SUMINISTRADO E INSTALADO. DEBIDAMENTE EJECUTADO Y ACEPTADO POR LA INTERVENTORÍA DE OBRA, PREVIA VERIFICACIÓN DE LOS RESULTADOS DE LOS ENSAYOS Y DEL CUMPLIMIENTO DE LAS TOLERANCIAS PARA ACEPTACIÓN Y DE LOS REQUISITOS MÍNIMOS DE ACABADOS. LA MEDIDA SERÁ EL RESULTADO DE CÁLCULOS EFECTUADOS SOBRE PLANOS ARQUITECTÓNICOS. EL PRECIO UNITARIO AL QUE SE PAGARÁ SERÁ EL CONSIGNADO EN EL CONTRATO. EL COSTO INCLUYE:

- MATERIALES
- EQUIPOS
- MANO DE OBRA

DESCRIPCIÓN GENERAL

DESCRIPCIÓN

ESTA ACTIVIDAD SE REFIERE AL SUMINISTRO E INSTALACION DE VALVULA DE BOLA DE 1” SEGÚN ESPECIFICACIONES DEL FABRICANTE Y DETLLES DEL PLANO DE LA RED CONTRA INCENDIO”.

CONSIDERACIONES

- CONSULTAR PLANOS DE INSTALACIONES HIDRAULICAS - DETALLE CUARTO DE BOMBAS.
- CONSULTAR Y CUMPLIR CON ESPECIFICACIONES Y REGLAMENTOS DE LA EMPRESA DE ACUEDUCTO Y ALCANTARILLADO.
- CONSULTAR ESPECIFICACIONES Y RECOMENDACIONES DEL FABRICANTE.
- UTILIZAR LA TUBERÍA Y LOS ACCESORIOS ESPECIFICADOS EN LOS PLANOS SANITARIOS Y DESCRITOS EN LAS CANTIDADES DE OBRA.
- INSTALAR PASES EN LA ESTRUCTURA PREVIA APROBACIÓN DEL CALCULISTA Y EL INTERVENTOR.
- VERIFICAR LOS DIÁMETROS DE TUBERÍAS ESTIPULADOS EN LOS PLANOS.
- REVISIÓN, PRUEBAS Y ACEPTACIÓN.

TOLERANCIA PARA ACEPTACIÓN

- N/a

ENSAYOS PARA REALIZAR

- PREUBA DE ESTANQUEIDAD
- PROBAR OPERACIÓN NORMAL
- REVISION, PRUEBAS Y ACEPTACION

MATERIALES

- VALVULA DE BOLA DE 1”
- DEMAS ELEMENTOS NECESARIOS PARA SU CORRECTA INSTALACION Y FUNCIONAMIENTO

EQUIPOS

- HERRAMIENTA MENOR

VERSIÓN		
1		
PÁGINA		
84	DE	156
FECHA		
DD	MM	AAAA
14	06	2019

DESPERDICIOS

Incluidos Si No

MANO DE OBRA:

Incluida Si No

TRANSPORTE:

Incluida Si No

NO CONFORMIDAD

EN CASO DE NO CONFORMIDAD CON ESTAS ESPECIFICACIONES, DURANTE SU EJECUCIÓN O A SU TERMINACIÓN, LAS OBRAS SE CONSIDERARÁN COMO MAL EJECUTADAS. EN ESTE EVENTO, EL CONSTRUCTOR DEBERÁ RECONSTRUIRLAS A SU COSTO Y SIN QUE IMPLIQUE MODIFICACIONES Y/O ADICIONES EN EL PLAZO Y EN EL VALOR DEL CONTRATO

VERSIÓN		
1		
PÁGINA		
85	DE	156
FECHA		
DD	MM	AAAA
14	06	2019

DENOMINACIÓN DE BIEN O SERVICIO

INSTALACIONES RED CONTRA INCENDIOS

6.22. VALVULAS Y ACCESORIOS ESPECIALES

DENOMINACIÓN TÉCNICA DEL BIEN O SERVICIO

ITEM 6.22.11. SISTEMA DE EXTINCIÓN CAMPANA EXTRACTORA

UNIDAD DE MEDIDA Y FORMA DE PAGO

SE MEDIRÁ Y PAGARÁ POR UNIDAD DE SISTEMA DE EXTINCIÓN CAMPANA EXTRACTORA SUMINISTRADO E INSTALADO. DEBIDAMENTE EJECUTADO Y ACEPTADO POR LA INTERVENTORÍA DE OBRA, PREVIA VERIFICACIÓN DE LOS RESULTADOS DE LOS ENSAYOS Y DEL CUMPLIMIENTO DE LAS TOLERANCIAS PARA ACEPTACIÓN Y DE LOS REQUISITOS MÍNIMOS DE ACABADOS. LA MEDIDA SERÁ EL RESULTADO DE CÁLCULOS EFECTUADOS SOBRE PLANOS ARQUITECTÓNICOS. EL PRECIO UNITARIO AL QUE SE PAGARÁ SERÁ EL CONSIGNADO EN EL CONTRATO. EL COSTO INCLUYE:

- MATERIALES
- EQUIPOS
- MANO DE OBRA

DESCRIPCIÓN GENERAL

DESCRIPCIÓN

ESTA ACTIVIDAD SE REFIERE AL SUMINISTRO E INSTALACION DE SISTEMA DE EXTINCIÓN CAMPANA EXTRACTORA SEGÚN ESPECIFICACIONES DEL FABRICANTE Y DETALLES DEL PLANO DE LA RED CONTRA INCENDIO”.

CONSIDERACIONES

- CONSULTAR PLANOS DE INSTALACIONES HIDRAULICAS - DETALLE SISTEMA DE EXTINCIÓN CAMPANA EXTRACTORA.
- CONSULTAR ESPECIFICACIONES Y RECOMENDACIONES DEL FABRICANTE.
- UTILIZAR LA TUBERÍA Y LOS ACCESORIOS ESPECIFICADOS EN LOS PLANOS SANITARIOS Y DESCRITOS EN LAS CANTIDADES DE OBRA.
- VERIFICAR LOS DIÁMETROS DE TUBERÍAS ESTIPULADOS EN LOS PLANOS.
- REVISIÓN, PRUEBAS Y ACEPTACIÓN.

TOLERANCIA PARA ACEPTACIÓN

- N/a

ENSAYOS PARA REALIZAR

- PRUEBA DE ESTANQUEIDAD
- PROBAR OPERACIÓN NORMAL
- REVISION, PRUEBAS Y ACEPTACION

MATERIALES

SISTEMA DE SUPRESIÓN ANSUL R-102 O SIMILAR:

- RG-4GS
- Wall Bracket, 4 Gallon Short Cylinder
- DISCHARGE ADAPTER KIT
- 1 Pack R Nozzle
- 1 Pack ADP Nozzle
- UCH Control System, includes:
- (1) 87-120042-001 SVA, (1) 87-120043-001 System Cartridge,
- (1) 87-120044-001 Test Cartridge, (1) 87-120058-001 EMT Connector Kit, (1) 87-120039-001 SPDT Microswitch Kit,
- (1) 87-120039-501 SPDT Microswitch Kit

VERSIÓN		
1		
PÁGINA		
86	DE	156
FECHA		
DD	MM	AAAA
14	06	2019

- High Pressure Hose, 24" Length
- Low Profile Link Detector Housing Kit (UCH only), includes:
 - (1) Bracket, (2) 1/2" EMT Connectors
 - (4) Cable Crimp Sleeves, (1) S Hook
 - BTBS Std Res Link, 286°F (141°C), Blue (5 pack of 87-120090-286)
 - Corner Pulley, 1/2" EMT
 - Double Tee Pulley, for cabling 2 RMRs or 2 Mech Gas Valves (UCH only)
 - Remote Manual Release, Pull-to-Trip (UCH only)
 - 1" NPT Mechanical Gas Valve
 - 1/16" Cable 500 ft Roll
 - Cable Crimp Sleeve (package of 50 of 214951)
 - "S" Hook (package of 50 of 9189413)
 - EMT Connector Kit (EMT Connector & O-Ring, 3 sets)
- DEMAS ELEMENTOS NECESARIOS PARA SU CORRECTA INSTALACION Y FUNCIONAMIENTO

EQUIPOS

- HERRAMIENTA MENOR

DESPERDICIOS

Incluidos Si No

MANO DE OBRA:

Incluida Si No

TRANSPORTE:

Incluida Si No

NO CONFORMIDAD

EN CASO DE NO CONFORMIDAD CON ESTAS ESPECIFICACIONES, DURANTE SU EJECUCIÓN O A SU TERMINACIÓN, LAS OBRAS SE CONSIDERARÁN COMO MAL EJECUTADAS. EN ESTE EVENTO, EL CONSTRUCTOR DEBERÁ RECONSTRUIRLAS A SU COSTO Y SIN QUE IMPLIQUE MODIFICACIONES Y/O ADICIONES EN EL PLAZO Y EN EL VALOR DEL CONTRATO

VERSIÓN		
1		
PÁGINA		
87	DE	156
FECHA		
DD	MM	AAAA
14	06	2019

DENOMINACIÓN DE BIEN O SERVICIO

INSTALACIONES RED CONTRA INCENDIOS

6.22. VALVULAS Y ACCESORIOS ESPECIALES

DENOMINACIÓN TÉCNICA DEL BIEN O SERVICIO

ITEM 6.22.12. EXTINTORES TIPO C CUARTOS TÉCNICOS

UNIDAD DE MEDIDA Y FORMA DE PAGO

SE MEDIRÁ Y PAGARÁ POR UNIDAD DE SISTEMA DE EXINTORES TIPO C SUMINISTRADO E INSTALADO EN CUARTOS TÉCNICOS. DEBIDAMENTE EJECUTADO Y ACEPTADO POR LA INTERVENTORÍA DE OBRA, PREVIA VERIFICACIÓN DE LOS RESULTADOS DE LOS ENSAYOS Y DEL CUMPLIMIENTO DE LAS TOLERANCIAS PARA ACEPTACIÓN Y DE LOS REQUISITOS MÍNIMOS DE ACABADOS. LA MEDIDA SERÁ EL RESULTADO DE CÁLCULOS EFECTUADOS SOBRE PLANOS ARQUITECTÓNICOS. EL PRECIO UNITARIO AL QUE SE PAGARÁ SERÁ EL CONSIGNADO EN EL CONTRATO. EL COSTO INCLUYE:

- MATERIALES
- EQUIPOS
- MANO DE OBRA

DESCRIPCIÓN GENERAL

DESCRIPCIÓN

ESTA ACTIVIDAD SE REFIERE AL SUMINISTRO E INSTALACION DE SISTEMA DE EXTINTORES TIPO C CUARTOS TÉCNICOS SEGÚN ESPECIFICACIONES DEL FABRICANTE Y DETALLES DEL PLANO DE LA RED CONTRA INCENDIO".

CONSIDERACIONES

- CONSULTAR PLANOS DE INSTALACIONES HIDRAULICAS RED CONTRA INCENDIO
- CONSULTAR ESPECIFICACIONES Y RECOMENDACIONES DEL FABRICANTE.
- REVISIÓN, PRUEBAS Y ACEPTACIÓN.

TOLERANCIA PARA ACEPTACIÓN

- N/a

ENSAYOS PARA REALIZAR

- PROBAR OPERACIÓN NORMAL
- REVISION, PRUEBAS Y ACEPTACION

MATERIALES

- EXTINTORES TIPO C 10 LIBRAS DE CO2
- GABINTE PARA EXTINTOR METÁLICO COLOR ROJO DE 0.21x0.78x0.22
- DEMAS ELEMENTOS NECESARIOS PARA SU CORRECTA INSTALACION Y FUNCIONAMIENTO

EQUIPOS

- HERRAMIENTA MENOR

DESPERDICIOS

Incluidos Si No

VERSIÓN		
1		
PÁGINA		
88	DE	156
FECHA		
DD	MM	AAAA
14	06	2019

MANO DE OBRA:

Incluida Si No

TRANSPORTE:

Incluida Si No

NO CONFORMIDAD

EN CASO DE NO CONFORMIDAD CON ESTAS ESPECIFICACIONES, DURANTE SU EJECUCIÓN O A SU TERMINACIÓN, LAS OBRAS SE CONSIDERARÁN COMO MAL EJECUTADAS. EN ESTE EVENTO, EL CONSTRUCTOR DEBERÁ RECONSTRUIRLAS A SU COSTO Y SIN QUE IMPLIQUE MODIFICACIONES Y/O ADICIONES EN EL PLAZO Y EN EL VALOR DEL CONTRATO

VERSIÓN		
1		
PÁGINA		
89	DE	156
FECHA		
DD	MM	AAAA
14	06	2019

DENOMINACIÓN DE BIEN O SERVICIO

INSTALACIONES RED CONTRAINCENDIOS

6.22. VALVULAS Y ACCESORIOS ESPECIALES

DENOMINACIÓN TÉCNICA DEL BIEN O SERVICIO

ITEM 6.22.13. TOMAS PARA BOMBEROS DE 1 ½"

UNIDAD DE MEDIDA Y FORMA DE PAGO

SE MEDIRÁ Y PAGARÁ POR UNIDAD DE TOMA PARA BOMBERO EN CARBON RANURADA SUMINISTRADA E INSTALADA. DEBIDAMENTE EJECUTADO Y ACEPTADO POR LA INTERVENTORÍA DE OBRA, PREVIA VERIFICACIÓN DE LOS RESULTADOS DE LOS ENSAYOS Y DEL CUMPLIMIENTO DE LAS TOLERANCIAS PARA ACEPTACIÓN Y DE LOS REQUISITOS MÍNIMOS DE ACABADOS. LA MEDIDA SERÁ EL RESULTADO DE CÁLCULOS EFECTUADOS SOBRE PLANOS ARQUITECTÓNICOS.

EL PRECIO UNITARIO AL QUE SE PAGARÁ SERÁ EL CONSIGNADO EN EL CONTRATO. EL COSTO INCLUYE:

- MATERIALES
- EQUIPOS
- MANO DE OBRA

DESCRIPCIÓN GENERAL

DESCRIPCIÓN

SUMINISTRO E INSTALACION DE TOMA PAA BOMBERO DE 1 ½" EN TUBERIA ACERO AL CARBON RANURADO SCH 40 (INCLYE ACCESORIOS NECESARIOS PARA SUCORRECTA INSTALACION, SOPORTES Y PINTURA).

CONSIDERACIONES

- SE UTILIZARÁ TUBERÍA Y ACCESORIOS DE ACERO AL CARBON SCH 40, QUE CUMPLA LA NORMA ASTM A-53 GRADO A O B Y A SU VEZ LA NORMA NTC 3470 VIGENTE.
- LAS TUBERÍAS DEBEN ESTAR IDENTIFICADAS COMO LO INDICA LA NORMA ASTM A-53.
- DURANTE LA ETAPA CONSTRUCTIVA TODO EXTREMO ABIERTO DEBE PERMANECER CON SU RESPECTIVO TAPON DE PRUEBA.

TOLERANCIA PARA ACEPTACIÓN

- LA INTERVENTORIA REALIZARA LA APORBACION O RECHAZO DE LOS TRABAJOS CONCLUIDOS, VERIFICANDO EL CUMPLIMIENTO DE ESTA ESPECIFICACION Y LA CALIDAD DE LOS MATERIALES.

ENSAYOS PARA REALIZAR

PARA TODOS LOS TRAMOS DE TUBERÍAS CONSTITUTIVOS DEL SISTEMA DE PROTECCIÓN CONTRA INCENDIO E INDIFERENTE DEL TIPO DE MATERIAL UTILIZADO, SE DEBEN SOMETER A LA PRUEBA HIDRÁULICA DESCRITA A CONTINUACIÓN:

- LA PRUEBA SE INICIA CON EL LLENADO LENTO DE LA TUBERÍA, VERIFICANDO QUE TODOS LOS REGISTROS ESTÉN ABIERTOS, SEGUIDAMENTE SE RETIRAN ALGUNOS TAPONES PREFERIBLEMENTE LOS MÁS ALTOS PARA FACILITAR LA SALIDA DEL AIRE. DESPUÉS SE SUMINISTRA PRESIÓN CON EQUIPOS ADECUADOS PARA TAL EFECTO, PROVISTOS DE MANÓMETROS CON CAPACIDAD INDICATIVA DE 300 PSI., VÁLVULA DE CHEQUE PARA SOSTENER LA PRESIÓN DE PRUEBA DE 200 PSI. ESTA PRESIÓN SE DEBE MANTENER DURANTE 4 HORAS CONTINUAS, Y DEBE HACERSE DE ACUERDO CON LO ESTIPULADO EN LA NORMA NFPA 14 (NATIONAL FIRE PROTECTION ASOCIATION).
- UNA VEZ PROBADA LA RED SE DEJARÁ LLENA DE AGUA Y PRESURIZADA HASTA EL MOMENTO DEL MONTAJE DE GABINETES Y ROCIADORES SI ELLOS NO SE HAN INSTALADO, CON EL FIN DE LOCALIZAR LAS POSIBLES ROTURAS ACCIDENTALES QUE SE PRESENTEN DURANTE LA OBRA.

VERSIÓN		
1		
PÁGINA		
90	DE	156
FECHA		
DD	MM	AAAA
14	06	2019

- EL CONTRATANTE REALIZARÁ LA APROBACIÓN O RECHAZO DE LOS TRABAJOS CONCLUIDOS, VERIFICANDO EL CUMPLIMIENTO DE ESTA ESPECIFICACIÓN, LOS RESULTADOS DE PRUEBAS DE LOS MATERIALES Y DE PRESIÓN DE AGUA Y DE LA EJECUCIÓN TOTAL DEL TRABAJO.

MATERIALES

- ABRAZADERA TIPO PERA/ TRAPECIO 1 ¼"
- TUBO ACERO AL CARBON C/C SCH 40 - 1 ¼"
- ACOPLE FLEXIBLE HIERRO DUCTIL
- CODO RANURADO HIERRO DUCTIL- 1 1/2"
- VÁLVULA ANGULAR 1 1/2" 300 PSI CON TAPA Y CADENA
- LIMPIADOR

EQUIPOS

- HERRAMIENTA MENOR

DESPERDICIOS

Incluidos Si No

MANO DE OBRA:

Incluida Si No

TRANSPORTE:

Incluida Si No

NO CONFORMIDAD

EN CASO DE NO CONFORMIDAD CON ESTAS ESPECIFICACIONES, DURANTE SU EJECUCIÓN O A SU TERMINACIÓN, LAS OBRAS SE CONSIDERARÁN COMO MAL EJECUTADAS. EN ESTE EVENTO, EL CONSTRUCTOR DEBERÁ RECONSTRUIRLAS A SU COSTO Y SIN QUE IMPLIQUE MODIFICACIONES Y/O ADICIONES EN EL PLAZO Y EN EL VALOR DEL CONTRATO

VERSIÓN		
1		
PÁGINA		
91	DE	156
FECHA		
DD	MM	AAAA
14	06	2019

DENOMINACIÓN DE BIEN O SERVICIO

INSTALACIONES RED CONTRA INCENDIOS

6.23. ESTACION DE CONTROL Y DREJANE

DENOMINACIÓN TÉCNICA DEL BIEN O SERVICIO

ITEM 6.23. ESTACION DE CONTROL Y DRENAJE 3”.

INCLUYE LOS ITEMS:

- 6.23.1. VALVULA DE DRENAJE Y PRUEBA 3”**
- 6.23.2. VALVULA MARIPOSA EXTREMO RANURADO 3”**
- 6.23.3. SENSOR DE FLUJO 3”**
- 6.23.4. CHEQUE CORTINA 3”**
- 6.23.6. MANOMETRO GLICERINA (0-200 PSI) ACERO”**

UNIDAD DE MEDIDA Y FORMA DE PAGO

SE MEDIRÁ Y PAGARÁ POR UNIDAD DE ESTACION DE CONTROL Y DRENAJE DE 3” SUMINISTRADO E INSTALADO. DEBIDAMENTE EJECUTADO Y ACEPTADO POR LA INTERVENTORÍA DE OBRA, PREVIA VERIFICACIÓN DE LOS RESULTADOS DE LOS ENSAYOS Y DEL CUMPLIMIENTO DE LAS TOLERANCIAS PARA ACEPTACIÓN Y DE LOS REQUISITOS MÍNIMOS DE ACABADOS. LA MEDIDA SERÁ EL RESULTADO DE CÁLCULOS EFECTUADOS SOBRE PLANOS ARQUITECTÓNICOS. EL PRECIO UNITARIO AL QUE SE PAGARÁ SERÁ EL CONSIGNADO EN EL CONTRATO. EL COSTO INCLUYE:

- MATERIALES
- EQUIPOS
- MANO DE OBRA

DESCRIPCIÓN GENERAL

DESCRIPCIÓN

SE REFIERE A LA INSTALACIÓN DE ESTACIONES DE CONTROL DE PRUEBA Y DRENAJE PARA ACTIVAR LA RED CONTRA INCENDIOS EN EL SITIO DONDE SE REQUIERA. LAS ESTACIONES DE CONTROL ESTARÁN SITUADAS EN PUNTOS DE MUY FÁCIL UBICACIÓN ENTRE 1.10 MTS Y 1.30 MTS SOBRE EL NIVEL DEL PISO Y PERMITIRÁN LA ACTIVACIÓN DE LAS SEÑALES DE ALARMA CUANDO EL CONATO DE INCENDIO SEA DETECTADO POR LOS EMPLEADOS O USUARIOS EN CADA UNO DE LOS PISOS DE LA EDIFICACIÓN; A SU VEZ ÉSTAS DEBERÁN DESACTIVAR LOS RETENEDORES MAGNÉTICOS DE LAS PUERTAS MÁS CERCANAS. LA FUERZA DE ACTIVACIÓN DE LAS ESTACIONES MANUALES NO DEBE EXCEDER LAS 5 LB, LAS ESTACIONES DEBERÁN SER VISIBLES Y DEMARCADAS SEGÚN LAS REGLAMENTACIONES EXISTENTES Y ESTARÁN PROVISTAS DE UN MECANISMO QUE IMPIDA EL DISPARO ACCIDENTAL (DOBLE ACCIÓN), ADICIONALMENTE DEBERÁ CONTAR CON UN PROTECTOR ACRÍLICO (LISTADO PARA ESTE USO) CON EL FIN DE IMPEDIR DISPAROS MALINTENCIONADOS.

CONSIDERACIONES

- CONSULTAR PLANOS DE INSTALACIONES DE LA RED CONTRA INCENDIO
- CONSULTAR Y CUMPLIR CON ESPECIFICACIONES Y REGLAMENTOS DE LA EMPRESA DE ACUEDUCTO Y ALCANTARILLADO.
- CONSULTAR ESPECIFICACIONES Y RECOMENDACIONES DEL FABRICANTE.
- UTILIZAR LA TUBERÍA Y LOS ACCESORIOS ESPECIFICADOS EN LOS PLANOS Y DESCRITOS EN LAS CANTIDADES DE OBRA.
- VERIFICAR LOS DIÁMETROS DE TUBERÍAS ESTIPULADOS EN LOS PLANOS.
- REVISIÓN, PRUEBAS Y ACEPTACIÓN.

TOLERANCIA PARA ACEPTACIÓN

VERSIÓN		
1		
PÁGINA		
92	DE	156
FECHA		
DD	MM	AAAA
14	06	2019

- N/a

ENSAYOS PARA REALIZAR

- HACER PRUEBAS Y/O ENSAYOS CON TODAS Y CADA UNA DE ESTAS ESTACIONES
- ACATAR RECOMENDACIONES DEL FABRICANTE

MATERIALES

- ESTACION DE CONTROL DE PRUEBA Y DRENAJE UL/FM DE 2-1/2"
- DEMAS ELEMENTOS NECESARIOS PARA SU CORRECTA INSTALACION Y FUNCIONAMIENTO

EQUIPOS

- HERRAMIENTA MENOR
- DEMAS ELEMENTOS NECESARIOS PARA LA CORRECTA EJECUCION DEL ITEM

DESPERDICIOS

Incluidos Si No

MANO DE OBRA:

Incluida Si No

TRANSPORTE:

Incluida Si No

NO CONFORMIDAD

EN CASO DE NO CONFORMIDAD CON ESTAS ESPECIFICACIONES, DURANTE SU EJECUCIÓN O A SU TERMINACIÓN, LAS OBRAS SE CONSIDERARÁN COMO MAL EJECUTADAS. EN ESTE EVENTO, EL CONSTRUCTOR DEBERÁ RECONSTRUIRLAS A SU COSTO Y SIN QUE IMPLIQUE MODIFICACIONES Y/O ADICIONES EN EL PLAZO Y EN EL VALOR DEL CONTRATO

VERSIÓN		
1		
PÁGINA		
93	DE	156
FECHA		
DD	MM	AAAA
14	06	2019

DENOMINACIÓN DE BIEN O SERVICIO

INSTALACIONES RED CONTRA INCENDIOS

6.24. ROCIADORES

DENOMINACIÓN TÉCNICA DEL BIEN O SERVICIO

ITEM. 6.24.1. ROCIADORES AUTOMATICOS PENDENT, K=5.6, D=1/2", RESPUESTA RAPIDA TEMPERATURA ORDINARIA (135 – 175°F), UL/FM

UNIDAD DE MEDIDA Y FORMA DE PAGO

SE MEDIRÁ Y PAGARÁ POR UNIDAD DE ROCIADOR AUTOMATICO PENDENT, K=5.6 D=1/2" RESPUESTA RAPIDA TEMPERATURA ORDINARIA (135 – 175°F), UL/FM SUMINISTRADO E INSTALADO.

DEBIDAMENTE EJECUTADO Y ACEPTADO POR LA INTERVENTORÍA DE OBRA, PREVIA VERIFICACIÓN DE LOS RESULTADOS DE LOS ENSAYOS Y DEL CUMPLIMIENTO DE LAS TOLERANCIAS PARA ACEPTACIÓN Y DE LOS REQUISITOS MÍNIMOS DE ACABADOS.

LA MEDIDA SERÁ EL RESULTADO DE CÁLCULOS EFECTUADOS SOBRE PLANOS ARQUITECTÓNICOS.

EL PRECIO UNITARIO AL QUE SE PAGARÁ SERÁ EL CONSIGNADO EN EL CONTRATO. EL COSTO INCLUYE:

- MATERIALES
- EQUIPOS
- MANO DE OBRA

DESCRIPCIÓN GENERAL

DESCRIPCIÓN

ESTA ACTIVIDAD SE REFIERE AL SUMINISTRO E INSTALACION DE ROCIADOR AUTOMATICO PENDENT, K=5.6 D=1/2" RESPUESTA RAPIDA TEMPERATURA ORDINARIA (135 – 175°F), UL/FM, INSTALADOS A LAS DISTANCIAS REQUERIDAS EN LOS PLANOS DE DISEÑO Y CON LAS RECOMENDACIONES DEL FABRICANTE

CONSIDERACIONES

- CONSULTAR PLANOS DE INSTALACIONES HIDRAULICAS
- CONSULTAR Y CUMPLIR CON LAS ESPECIFICACIONES Y REGLAMENTOS DE LA EMPRESA DE ACUEDUCTO DE BOGOTA.
- CONSULTAR ESPECIFICACIONES Y RECOMENDACIONES DEL FABRICANTE
- UTILIZAR LOS ACCESORIOS ESPECIFICADOS EN LOS PLANOS HIDRÁULICOS
- NA VEZ SE HA CONSTRUIDO LA RED HIDRAULICA EN CADA ZONA SE PROCEDE A INSTALAR EL ROCIADOR ENROSCANDO EN EL ADAPTADOR DE 1/2"
- PARA LA CONEXIÓN DEL ROCIADOR A LA TUBERIA SE EMPLEARA UN SELLNATE, DEL TIPO TRABA QUIMICA COMO UNIFIX FUERZA ALTA, QUE ASEGURE UNA JUNTA ESTANCA.
- REVISION Y APROBACION POR PARTE DE LA INTERVENTORIA

TOLERANCIA PARA ACEPTACIÓN

- N/A

ENSAYOS PARA REALIZAR

PARA TODOS LOS TRAMOS DE TUBERÍAS CONSTITUTIVOS DEL SISTEMA DE PROTECCIÓN CONTRA INCENDIO E INDIFERENTE DEL TIPO DE MATERIAL UTILIZADO, SE DEBEN SOMETER A LA PRUEBA HIDRÁULICA DESCRITA A CONTINUACIÓN:

- LA PRUEBA SE INICIA CON EL LLENADO LENTO DE LA TUBERÍA, VERIFICANDO QUE TODOS LOS REGISTROS ESTÉN ABIERTOS, SEGUIDAMENTE SE RETIRAN ALGUNOS TAPONES PREFERIBLEMENTE LOS MÁS ALTOS PARA FACILITAR LA SALIDA DEL AIRE. DESPUÉS SE SUMINISTRA PRESIÓN CON EQUIPOS ADECUADOS PARA TAL EFECTO, PROVISTOS DE MANÓMETROS CON CAPACIDAD INDICATIVA DE 300 PSI., VÁLVULA DE CHEQUE PARA SOSTENER LA PRESIÓN DE PRUEBA DE 200 PSI. ESTA PRESIÓN SE DEBE MANTENER DURANTE 4 HORAS CONTINUAS, Y DEBE HACERSE DE ACUERDO CON LO ESTIPULADO EN LA NORMA NFPA 14 (NATIONAL FIRE PROTECTION ASOCIATION).
- UNA VEZ PROBADA LA RED SE DEJARÁ LLENA DE AGUA Y PRESURIZADA HASTA EL MOMENTO DEL MONTAJE DE GABINETES Y ROCIADORES SI ELLOS NO SE HAN INSTALADO, CON EL FIN DE LOCALIZAR LAS POSIBLES ROTURAS ACCIDENTALES QUE SE PRESENTEN DURANTE LA OBRA.
- EL CONTRATANTE REALIZARÁ LA APROBACIÓN O RECHAZO DE LOS TRABAJOS CONCLUIDOS, VERIFICANDO EL CUMPLIMIENTO DE ESTA ESPECIFICACIÓN, LOS RESULTADOS DE PRUEBAS DE LOS MATERIALES Y DE PRESIÓN DE AGUA Y DE LA EJECUCIÓN TOTAL DEL TRABAJO

MATERIALES

- ROCIADOR AUTOMATICO PENDENT, K=5.6 D=1/2" RESPUESTA RAPIDA TEMPERATURA ORDINARIA (135 – 175°F), UL/FM
- DEMAS ELEMENTOS NECESARIOS PARA SU CORRECTA INSTALACION Y FUNCIONAMIENTO

EQUIPOS

- HERRAMIENTA MENOR

DESPERDICIOS

Incluidos Si No

MANO DE OBRA:

Incluida Si No

TRANSPORTE:

Incluida Si No

NO CONFORMIDAD

EN CASO DE NO CONFORMIDAD CON ESTAS ESPECIFICACIONES, DURANTE SU EJECUCIÓN O A SU TERMINACIÓN, LAS OBRAS SE CONSIDERARÁN COMO MAL EJECUTADAS. EN ESTE EVENTO, EL CONSTRUCTOR DEBERÁ RECONSTRUIRLAS A SU COSTO Y SIN QUE IMPLIQUE MODIFICACIONES Y/O ADICIONES EN EL PLAZO Y EN EL VALOR DEL CONTRATO

VERSIÓN		
1		
PÁGINA		
95	DE	156
FECHA		
DD	MM	AAAA
14	06	2019

DENOMINACIÓN DE BIEN O SERVICIO

INSTALACIONES RED CONTRA INCENDIOS

6.21. RED INTERNA DE AGUA FRIA CONTRA INCENDIO

DENOMINACIÓN TÉCNICA DEL BIEN O SERVICIO

SOPORTERIA COLGANTE

UNIDAD DE MEDIDA Y FORMA DE PAGO

SE MEDIRÁ Y PAGARÁ POR UNIDAD DE SOPORTE COLGANTE, UL/FM SUMINISTRADO E INSTALADO. DEBIDAMENTE EJECUTADO Y ACEPTADO POR LA INTERVENTORÍA DE OBRA, PREVIA VERIFICACIÓN DE LOS RESULTADOS DE LOS ENSAYOS Y DEL CUMPLIMIENTO DE LAS TOLERANCIAS PARA ACEPTACIÓN Y DE LOS REQUISITOS MÍNIMOS DE ACABADOS. LA MEDIDA SERÁ EL RESULTADO DE CÁLCULOS EFECTUADOS SOBRE PLANOS ARQUITECTÓNICOS. EL PRECIO UNITARIO AL QUE SE PAGARÁ SERÁ EL CONSIGNADO EN EL CONTRATO. EL COSTO INCLUYE:

- MATERIALES
- EQUIPOS
- MANO DE OBRA

DESCRIPCIÓN GENERAL

DESCRIPCIÓN

ESTA ACTIVIDAD SE REFIERE AL SUMINISTRO E INSTALACION DE SOPORTES COLGANTES DE LAS PULGADAS MENCIONADAS A CONTINUACION, COLO LO ESTABLECEN LOS PLANOS DE DISEÑO.

- *ITEM 6.21.22 SOPORTE COLGANTE DE 4"*
- *ITEM 6.21.23 SOPORTE COLGANTE DE 3"*
- *ITEM 6.21.24 SOPORTE COLGANTE DE 2"*
- *ITEM 6.21.25 SOPORTE COLGANTE DE 1-1/2"*
- *ITEM 6.21.26 SOPORTE COLGANTE DE 1"*

CONSIDERACIONES

- UBICAR EN LOS PLANOS EL SISTIO DE UBICACIÓN DE SOPORTES Y DIAMETRO SEGÚN EL DISEÑO DE LA RED CONTRA INCENDIOS.
- INSTALAR CONFORME A LAS RECOMENDACIONES DEL FABRICANTE.
- REVISION Y APROBACION POR PARTE DE LA INTERVENTORIA

TOLERANCIA PARA ACEPTACIÓN

- N/A

ENSAYOS PARA REALIZAR

- SOLICITAR CERTIFICADOS DE CAIDAD DEL FABRICANTE
- INSPECCION VISUAL
- ACATAR RECOMENDACIONES DEL FABRICANTE

MATERIALES

- SOPORTE COLGANTE DEL DIAMETRO QUE CORRESPONDE
- DEMAS ELEMENTOS NECESARIOS PARA SU CORRECTA INSTALACION Y FUNCIONAMIENTO

EQUIPOS

- HERRAMIENTA MENOR
- TALADRO
- BROCAS

DESPERDICIOS

Incluidos Si No

MANO DE OBRA:

Incluida Si No

TRANSPORTE:

Incluida Si No

NO CONFORMIDAD

EN CASO DE NO CONFORMIDAD CON ESTAS ESPECIFICACIONES, DURANTE SU EJECUCIÓN O A SU TERMINACIÓN, LAS OBRAS SE CONSIDERARÁN COMO MAL EJECUTADAS. EN ESTE EVENTO, EL CONSTRUCTOR DEBERÁ RECONSTRUIRLAS A SU COSTO Y SIN QUE IMPLIQUE MODIFICACIONES Y/O ADICIONES EN EL PLAZO Y EN EL VALOR DEL CONTRATO

VERSIÓN		
1		
PÁGINA		
97	DE	156
FECHA		
DD	MM	AAAA
14	06	2019

DENOMINACIÓN DE BIEN O SERVICIO

INSTALACIONES RED CONTRA INCENDIOS

6.25. PINTURA TUBERIA RED CONTRA INCENDIOS

DENOMINACIÓN TÉCNICA DEL BIEN O SERVICIO

ITEM: 6.25.1. PINTURA PARA TUBERIA CON ANTICORROSIVO Y ESMALTE

UNIDAD DE MEDIDA Y FORMA DE PAGO

SE MEDIRÁ Y PAGARÁ POR METRO LINEAL DE TUBERIA PINTADA DE DIAMETRO SEGÚN CORRESPONDA. DEBIDAMENTE EJECUTADO Y ACEPTADO POR LA INTERVENTORÍA DE OBRA, PREVIA VERIFICACIÓN DE LOS RESULTADOS DE LOS ENSAYOS Y DEL CUMPLIMIENTO DE LAS TOLERANCIAS PARA ACEPTACIÓN Y DE LOS REQUISITOS MÍNIMOS DE ACABADOS. LA MEDIDA SERÁ EL RESULTADO DE CÁLCULOS EFECTUADOS SOBRE PLANOS ARQUITECTÓNICOS. EL PRECIO UNITARIO AL QUE SE PAGARÁ SERÁ EL CONSIGNADO EN EL CONTRATO. EL COSTO INCLUYE:

- MATERIALES
- EQUIPOS
- MANO DE OBRA

DESCRIPCIÓN GENERAL

DESCRIPCIÓN

ESTA ACTIVIDAD SE REFIERE AL SUMINISTRO Y APLICACIÓN DE PINTURA ANTICORROSIVA Y ESMALTE PARA TUBERIAS DE DIAMETRO MENCIONADAS A CONTINUACION, SEGUN A LO ESTABLECEN LOS PLANOS DE DISEÑO.

- PINTURA PARA TUBERIA DE 6"
- PINTURA PARA TUBERIA DE 3"
- PINTURA PARA TUBERIA DE 2-1/2"
- PINTURA PARA TUBERIA DE 2"
- PINTURA PARA TUBERIA DE 1-1/2"
- PINTURA PARA TUBERIA DE 1-1/4"
- PINTURA PARA TUBERIA DE 1"

CONSIDERACIONES

SE DEBE APLICAR CONFORME LAS RECOMENDACIONES DEL FABRICANTE.

- LOCALIZAR EN EL SITIO DONDE SE VA A APLICAR Y ADECUAR LA ZONA CON LAS ESPECIFICACIONES DEL FABRICANTE.
- LA TUBERÍA SE DEBE PREPARAR LA SUPERFICIE CON LA LIMPIEZA Y PERFIL DE ANCLAJE.
- PREPARACIÓN DEL PRODUCTO SEGÚN LA RECOMENDACIÓN DEL FABRICANTE.
- SE REALIZA LA APLICACIÓN DE RECUBRIMIENTOS ANTICORROSIVOS SEGÚN LA RECOMENDACIÓN DEL FABRICANTE.
- APLICACIÓN DEL ESMALTE SEGÚN LA RECOMENDACIÓN DEL FABRICANTE.
- INSPECCIONES Y PRUEBAS ANTES, DURANTE Y DESPUÉS DE APLICAR EL ESQUEMA ANTICORROSIVO Y EL ESMALTE SEGÚN LA RECOMENDACIÓN DEL FABRICANTE.

TOLERANCIA PARA ACEPTACIÓN

- LA ACTIVIDAD DEBE EN TODOS LOS CASOS, CUMPLIR CON LO ESTABLECIDO EN LOS PLANOS GENERALES DE DISEÑO Y CON LO DETERMINADO EN LOS ANEXOS DE DISEÑO RESPECTIVOS.
- CUMPLIMIENTO DE LAS FICHAS DEL PRODUCTO DEL FABRICANTE.
- ADICIONALMENTE, SE DEBERÁ CUMPLIR CON LAS EXIGENCIAS GENERALES Y ESPECÍFICAS SUGERIDAS POR EL INTERVENTOR DE OBRA, ADEMÁS DE LAS ESTABLECIDAS CON EL RESPECTIVO CONTRATO DE LA OBRA.
- ACABADO LISO, LIBRE DE ONDULACIONES, RALLADURAS Y/O RASGADURAS.

VERSIÓN		
1		
PÁGINA		
98	DE	156
FECHA		
DD	MM	AAAA
14	06	2019

- NO SE ACEPTARÁN RECUBRIMIENTOS RALLADOS, PUNTOS LOCALES SIN RECUBRIMIENTO NI PINTURA MAL APLICADA, ESTAS REPARACIONES DE LA PINTURA SERÁN ASUMIDAS POR EL CONTRATISTA DE CONSTRUCCIÓN.

ENSAYOS PARA REALIZAR

- SOLICITAR CERTIFICADOS DE CAIDAD DEL FABRICANTE
- INSPECCION VISUAL
- MEDICION DE ESPESORES
- ACATAR RECOMENDACIONES DEL FABRICANTE

MATERIALES

- PINTURA ANTICORROSIVA
- PINTURA ESMALTE
- DEMAS ELEMENTOS NECESARIOS PARA SU CORRECTA INSTALACION Y FUNCIONAMIENTO

EQUIPOS

- RUGOSIMETRO
- MEDIDOR DE ESPESORES
- HERRAMIENTA PARA INSTALACION DE TUBERIAS
- DEMAS EQUIPO NECESARIO PARA LA EJECUCION DEL ITEM

DESPERDICIOS

Incluidos Si No

MANO DE OBRA:

Incluida Si No

TRANSPORTE:

Incluida Si No

NO CONFORMIDAD

EN CASO DE NO CONFORMIDAD CON ESTAS ESPECIFICACIONES, DURANTE SU EJECUCIÓN O A SU TERMINACIÓN, LAS OBRAS SE CONSIDERARÁN COMO MAL EJECUTADAS. EN ESTE EVENTO, EL CONSTRUCTOR DEBERÁ RECONSTRUIRLAS A SU COSTO Y SIN QUE IMPLIQUE MODIFICACIONES Y/O ADICIONES EN EL PLAZO Y EN EL VALOR DEL CONTRATO

VERSIÓN		
1		
PÁGINA		
99	DE	156
FECHA		
DD	MM	AAAA
14	06	2019

DENOMINACIÓN DE BIEN O SERVICIO

INSTALACIONES RED CONTRA INCENDIOS

6.20. RED GENERAL DE AGUA FRIA CONTRA INCENDIOS

DENOMINACIÓN TÉCNICA DEL BIEN O SERVICIO

TUBERIA PVC C-900

UNIDAD DE MEDIDA Y FORMA DE PAGO

SE MEDIRÁ Y PAGARÁ POR METRO LINEAL DE TUBERIA PVC C-900 SUMINISTRADA E INSTALADA. DEBIDAMENTE EJECUTADO Y ACEPTADO POR LA INTERVENTORÍA DE OBRA, PREVIA VERIFICACIÓN DE LOS RESULTADOS DE LOS ENSAYOS Y DEL CUMPLIMIENTO DE LAS TOLERANCIAS PARA ACEPTACIÓN Y DE LOS REQUISITOS MÍNIMOS DE ACABADOS. LA MEDIDA SERÁ EL RESULTADO DE CÁLCULOS EFECTUADOS SOBRE PLANOS ARQUITECTÓNICOS. EL PRECIO UNITARIO AL QUE SE PAGARÁ SERÁ EL CONSIGNADO EN EL CONTRATO. EL COSTO INCLUYE:

- MATERIALES
- EQUIPOS
- MANO DE OBRA

DESCRIPCIÓN GENERAL

DESCRIPCIÓN

SE REFIERE ESTA ACTIVIDAD AL SUMINISTRO E INSTALACIÓN DE TUBERÍA PLASTICA BLUE BRUTE DE PVC-900, PARA LA RED CONTRA INCENDIO, EN CADA UNO DE LOS TRAMOS HORIZONTALES Y VERTICALES QUE CONSTITUYEN LAS REDES ENTERRADAS, SEGÚN DIAMETRO ESTABLECIDO EN PLANOS DE DISEÑO.

A CONTINUACION SE RELACIONAN LOS ITEMS DE ACUERDO CON EL PRESUPUESTO

- ITEM 6.20.3. TUBERIA PVC C900 DE 6"
- ITEM XXXX. TUBERIA PVC C900 DE 4"

CONSIDERACIONES

- ANTES DE APLICARSE LA SOLDADURA SE LIMPIARÁ EL EXTREMO DEL TUBO Y LA CAMPANA DEL ACCESORIO CON LIMPIADOR REMOVEDOR, AUNQUE LAS SUPERFICIES SE ENCUENTREN APARENTEMENTE LIMPIAS.
- LA PRESIÓN DE PRUEBA SERÁ DE 150 PSI POR LAPSO NO MENOR A DOS HORAS. EN CASO DE PRESENTARSE FUGA EN UN ACCESORIO Ó TRAMO, ESTE DEBERÁ SER REEMPLAZADO POR OTRO NUEVO
- LA TUBERÍA SUBTERRÁNEA PARA ZONAS VEHICULARES DEBERÁ DEJARSE COMO MÍNIMO A UNA PROFUNDIDAD DE 60 CENTÍMETROS A LA CLAVE. EN ZONAS PEATONALES PODRÁ REDUCIRSE A 30 CENTÍMETROS. EL FONDO DE LA ZANJA SERÁ UNA CAMA DE RECEBO DE 10 CENTÍMETROS DE ESPESOR Y DEBERÁ QUEDAR COMPLETAMENTE LISO Y REGULAR PARA EVITAR FLEXIONES DE LA TUBERÍA. EL RELLENO DE LA ZANJA DEBERÁ ESTAR LIBRE DE ROCAS Y OBJETOS PUNZANTES, EVITÁNDOSE RELLENAR CON ARENA Y OTROS MATERIALES QUE NO PERMITAN UNA BUENA COMPACTACIÓN. LA PRUEBA DEL RAMAL NO SE HARÁ ANTES DE 24 HORAS DE LA SOLDADURA DE LAS UNIONES

TOLERANCIA PARA ACEPTACIÓN

N/A

ENSAYOS PARA REALIZAR

- SOLICITAR CERTIFICADOS DE CAIDAD DEL FABRICANTE
- INSPECCION VISUAL
- PRUEBA DE HERMETICIDAD
- PRUEBA HIDROSTATICA

MATERIALES

ESPECIFICACIONES TECNICAS DE CONSTRUCCION

VERSIÓN

1

PÁGINA

10 0	DE	156
---------	----	-----

FECHA

DD	MM	AAAA
14	06	2019

- ARENA LAVADA DE PEÑA
- CINTA DE SEGURIDAD
- TUBERIA PVC C900 AZUL AWWA UL/FM DE DIAMETRO SEGÚN CORRESPONDA

EQUIPOS

- HERRAMIENTA DE ALBAÑILERIA
- HERRAMIENTA MENOR 5%

DESPERDICIOS

Incluidos Si No

MANO DE OBRA:

Incluida Si No

TRANSPORTE:

Incluida Si No

NO CONFORMIDAD

EN CASO DE NO CONFORMIDAD CON ESTAS ESPECIFICACIONES, DURANTE SU EJECUCIÓN O A SU TERMINACIÓN, LAS OBRAS SE CONSIDERARÁN COMO MAL EJECUTADAS. EN ESTE EVENTO, EL CONSTRUCTOR DEBERÁ RECONSTRUIRLAS A SU COSTO Y SIN QUE IMPLIQUE MODIFICACIONES Y/O ADICIONES EN EL PLAZO Y EN EL VALOR DEL CONTRATO

VERSIÓN		
1		
PÁGINA		
10	DE	156
1		
FECHA		
DD	MM	AAAA
14	06	2019

DENOMINACIÓN DE BIEN O SERVICIO

INSTALACIONES RED CONTRA INCENDIOS

6.20. RED GENERAL DE AGUA FRIA CONTRA INCENDIOS

DENOMINACIÓN TÉCNICA DEL BIEN O SERVICIO

ACCESORIOS PVC C-900

UNIDAD DE MEDIDA Y FORMA DE PAGO

SE MEDIRÁ Y PAGARÁ POR UNIDAD DE ACCESORIO PVC C-900 SUMINISTRADA E INSTALADA. DEBIDAMENTE EJECUTADO Y ACEPTADO POR LA INTERVENTORÍA DE OBRA, PREVIA VERIFICACIÓN DE LOS RESULTADOS DE LOS ENSAYOS Y DEL CUMPLIMIENTO DE LAS TOLERANCIAS PARA ACEPTACIÓN Y DE LOS REQUISITOS MÍNIMOS DE ACABADOS. LA MEDIDA SERÁ EL RESULTADO DE CÁLCULOS EFECTUADOS SOBRE PLANOS ARQUITECTÓNICOS. EL PRECIO UNITARIO AL QUE SE PAGARÁ SERÁ EL CONSIGNADO EN EL CONTRATO. EL COSTO INCLUYE:

- MATERIALES
- EQUIPOS
- MANO DE OBRA

DESCRIPCIÓN GENERAL

DESCRIPCIÓN

CONSISTE EN EL SUMINISTRO E INSTALACION DE ACCESORIOS EN PVC C-900 NECESARIOS PARA LA CONSTRUCCION DE CADA UNO DE LOS TRAMOS QUE CONSTITUYE LAS REDES ENTERRADAS DE INCENDIO DEPENDIENDO DEL DIAMETRO ESTABLECIDO EN LOS PLANOS DE DISEÑO.

A CONTINUACION SE RELACIONAN LOS ITEMS DE ACUERDO CON EL PRESUPUESTO

- ITEM 6.20.4. ACCESORIOS PVC C900 DE 6"
- ITEM XXXX. ACCESORIOS PVC C900 DE 4"

CONSIDERACIONES

- ANTES DE APLICARSE LA SOLDADURA SE LIMPIARÁ EL EXTREMO DEL TUBO Y LA CAMPANA DEL ACCESORIO CON LIMPIADOR REMOVEDOR, AUNQUE LAS SUPERFICIES SE ENCUENTREN APARENTEMENTE LIMPIAS.
- LA PRESIÓN DE PRUEBA SERÁ DE 150 PSI POR LAPSO NO MENOR A DOS HORAS. EN CASO DE PRESENTARSE FUGA EN UN ACCESORIO Ó TRAMO, ESTE DEBERÁ SER REEMPLAZADO POR OTRO NUEVO
- LA TUBERÍA SUBTERRÁNEA PARA ZONAS VEHICULARES DEBERÁ DEJARSE COMO MÍNIMO A UNA PROFUNDIDAD DE 60 CENTÍMETROS A LA CLAVE. EN ZONAS PEATONALES PODRÁ REDUCIRSE A 30 CENTÍMETROS. EL FONDO DE LA ZANJA SERÁ UNA CAMA DE RECEBO DE 10 CENTÍMETROS DE ESPESOR Y DEBERÁ QUEDAR COMPLETAMENTE LISO Y REGULAR PARA EVITAR FLEXIONES DE LA TUBERÍA. EL RELLENO DE LA ZANJA DEBERÁ ESTAR LIBRE DE ROCAS Y OBJETOS PUNZANTES, EVITÁNDOSE RELLENAR CON ARENA Y OTROS MATERIALES QUE NO PERMITAN UNA BUENA COMPACTACIÓN. LA PRUEBA DEL RAMAL NO SE HARÁ ANTES DE 24 HORAS DE LA SOLDADURA DE LAS UNIONES

TOLERANCIA PARA ACEPTACIÓN

N/A

ENSAYOS PARA REALIZAR

- SOLICITAR CERTIFICADOS DE CAIDAD DEL FABRICANTE
- INSPECCION VISUAL
- PRUEBA DE HERMETICIDAD
- PRUEBA HIDROSTATICA

MATERIALES

- ARENA LAVADA DE PEÑA
- CINTA DE SEGURIDAD
- ACCESORIOS PVC C900 AZUL AWWA UL/FM DE DIAMETRO SEGÚN CORRESPONDA

EQUIPOS

- HERRAMIENTA DE ALBAÑILERIA
- HERRAMIENTA MENOR 5%

DESPERDICIOS

Incluidos Si No

MANO DE OBRA:

Incluida Si No

TRANSPORTE:

Incluida Si No

NO CONFORMIDAD

EN CASO DE NO CONFORMIDAD CON ESTAS ESPECIFICACIONES, DURANTE SU EJECUCIÓN O A SU TERMINACIÓN, LAS OBRAS SE CONSIDERARÁN COMO MAL EJECUTADAS. EN ESTE EVENTO, EL CONSTRUCTOR DEBERÁ RECONSTRUIRLAS A SU COSTO Y SIN QUE IMPLIQUE MODIFICACIONES Y/O ADICIONES EN EL PLAZO Y EN EL VALOR DEL CONTRATO

DENOMINACIÓN DE BIEN O SERVICIO

INSTALACIONES RED CONTRA INCENDIOS

6.26. CUARTO DE BOMBAS RED CONTRA INCENDIO

DENOMINACIÓN TÉCNICA DEL BIEN O SERVICIO

6.26.21 SUCCION ANTIVORTICE DE 6"

UNIDAD DE MEDIDA Y FORMA DE PAGO

SE MEDIRÁ Y PAGARÁ POR UNIDAD DE SUCCION ANTIVORTICE SUMINISTRADO E INSTALADO DEBIDAMENTE EJECUTADO Y ACEPTADO POR LA INTERVENTORÍA DE OBRA, PREVIA VERIFICACIÓN DE LOS RESULTADOS DE LOS ENSAYOS Y DEL CUMPLIMIENTO DE LAS TOLERANCIAS PARA ACEPTACIÓN Y DE LOS REQUISITOS MÍNIMOS DE ACABADOS. LA MEDIDA SERÁ EL RESULTADO DE CÁLCULOS EFECTUADOS SOBRE PLANOS ARQUITECTÓNICOS. EL PRECIO UNITARIO AL QUE SE PAGARÁ SERÁ EL CONSIGNADO EN EL CONTRATO. EL COSTO INCLUYE:

- MATERIALES
- EQUIPOS
- MANO DE OBRA

DESCRIPCIÓN GENERAL

DESCRIPCIÓN

SUMINISTRO E INSTALACION DE SUCCION ANTIVORTICE DE 6" REQUERIDA PARA LA SUCCION DEL SISTEMA CONTRA INCENDIOS. INCLUYE TODO LO NECESARIO PARA SU CORRECTA INSTALACION Y BUEN FUNCIONAMIENTO.

CONSIDERACIONES

- VERIFICAR CARACTERISTICAS DE LAS INSTALACIONES DE ACUERDO CON LOS PLANOS DE DISEÑO CONSTRUCCION PARA LAS INSTALACIONES HIDRAULICAS
- LOCALIZACION Y TRAZADO DE REDES
- INSTALAR UNION ROSCADA
- INSTALAR SUCCION ANTIVORTICE
- SELLAR UNIONES
- REALIZAR INSPECCION VISUAL Y PRUEBAS ESPECIFICADAS

TOLERANCIA PARA ACEPTACIÓN

- REGISTRO INSTALADO SEGÚN DIAMETROS Y LOCALIZACION INDICADAS EN PLANOS
- LOS MATERIALES DEBERAN CONTAR CON CERTIFICADO DE CALIDAD DEL FABRICANTE
- RESULTADOS DE LAS PRUEBAS DE FUNCIONAMIENTO

ENSAYOS PARA REALIZAR

- SOLICITAR CERTIFICADOS DE CALIDAD DEL FABRICANTE
- PRUEBA DE FUNCIONAMIENTO

MATERIALES

- SUCCION ANTIVORTICE DE 6"
- SELLADOR ETERNA - TEFLON

EQUIPOS

- HERRAMIENTA MENOR 5%

ESPECIFICACIONES TECNICAS DE CONSTRUCCION

VERSIÓN

1

PÁGINA

10
4

DE

156

FECHA

DD

MM

AAAA

14

06

2019

DESPERDICIOS

Incluidos Si No

MANO DE OBRA:

Incluida Si No

TRANSPORTE:

Incluida Si No

NO CONFORMIDAD

EN CASO DE NO CONFORMIDAD CON ESTAS ESPECIFICACIONES, DURANTE SU EJECUCIÓN O A SU TERMINACIÓN, LAS OBRAS SE CONSIDERARÁN COMO MAL EJECUTADAS. EN ESTE EVENTO, EL CONSTRUCTOR DEBERÁ RECONSTRUIRLAS A SU COSTO Y SIN QUE IMPLIQUE MODIFICACIONES Y/O ADICIONES EN EL PLAZO Y EN EL VALOR DEL CONTRATO

DENOMINACIÓN DE BIEN O SERVICIO

INSTALACIONES RED CONTRAINCENDIOS

6.27. MONTAJE Y SUMINISTRO DE APARATOS Y EQUIPOS

DENOMINACIÓN TÉCNICA DEL BIEN O SERVICIO

6.27.1. Y 6.28.1. SUMINISTRO E INSTALACION DE BOMBA RED CONTRAINCENDIOS Y BOMBA JOCKEY (INCLUYE SUMISTRO, INSTALACION Y PUESTA EN MARCHA)

UNIDAD DE MEDIDA Y FORMA DE PAGO

SE MEDIRÁ Y PAGARÁ POR UNIDAD DE EQUIPO CONTRA INCENDIO NORMALIZADO NFPA 20 (INCLUYE MATERIALES DESCRITOS EN EL ITEM DE MATERIALES)

DEBIDAMENTE EJECUTADO Y ACEPTADO POR LA INTERVENTORÍA DE OBRA, PREVIA VERIFICACIÓN DE LOS RESULTADOS DE LOS ENSAYOS Y DEL CUMPLIMIENTO DE LAS TOLERANCIAS PARA ACEPTACIÓN Y DE LOS REQUISITOS MÍNIMOS DE ACABADOS.

LA MEDIDA SERÁ EL RESULTADO DE CÁLCULOS EFECTUADOS SOBRE PLANOS ARQUITECTÓNICOS.

EL PRECIO UNITARIO AL QUE SE PAGARÁ SERÁ EL CONSIGNADO EN EL CONTRATO. EL COSTO INCLUYE:

- MATERIALES
- EQUIPOS
- MANO DE OBRA

DESCRIPCIÓN GENERAL

DESCRIPCIÓN

SUMINISTRO, MONTAJE E INSTALACION DE EQUIPO NORMALIZADO NFPA-20 LISTADO UL Y APROBADO FM. COMPUESTA POR UNA BOMBA CENTRIFUGA TIPO TURBINA VERTICAL 14FGM, MARCA AURORA PENTAIR O EQUIVALENTE, ACOPLADA A MOTOR DIESEL DE 175 HP, 1760 RPM, 12V, 1000 GPM 120 PSI Y BOMBA JOCKEY SUMERGIBLE TIPO LAPICERO EN ACERO INOXIDABLE DE 1.5 HP/3600 RPM. PANEL DE CONTROL PARA BOBMA PRINCIPAL Y PARA BOMBA JOCKEY. INLCUYE ACCESORIOS, VALVULAS DE CONTROL Y RETENCION, SENSORES FLUJO, VALVULA DE DRENAJE Y PRUEBA, MANOMETROS, SISTEMA DE EVACUACIÓN DE GASES AC 8" HASTA CUBIERTA Y TODO LO NECESARIO PARA SU CORRECTA INSTALACION Y FUNCIONAMIENTO

CONSIDERACIONES

- EL PROPONENTE PRESENTARÁ UNA PROPUESTA CEÑIDA ESTRICTAMENTE A LOS PLIEGOS.
- EL PROPONENTE DEBERÁ CONSULTAR Y CONOCER EL PROYECTO DE INSTALACIONES HIDRÁULICAS Y SANITARIAS ELABORADO POR EL DISEÑADOR HIDROSANITARIO.
- SERÁ UN SISTEMA TOTALMENTE AUTOMÁTICO, LISTADO POR FM Y APROBADO POR UL, DE ACUERDO A LO ESPECIFICADO EN NORMA NFPA-20
- PARA LA CONEXIÓN DEL EQUIPO SE UTILIZARÁ TUBERÍA ACERO GALVANIZADO SCH 40 QUE CUMPLA LA NORMA ASTM A-53 Y ACCESORIOS DE UNIÓN MECÁNICA TIPO RANURADA QUE PERMITAN LA FACILIDAD DE MANTENIMIENTO DEL EQUIPO. SERÁ UN SISTEMA CON UNA (1) MOTOBOMBA PRINCIPAL PARA EL 100% Y UNA JOCKEY PARA EL 10% (MÁXIMO) DEL CAUDAL TOTAL, Y DEMÁS ACCESORIOS ESPECIALMENTE CUMPLIENDO LA NORMA NFPA 20. SERÁ UN SISTEMA QUE GARANTICE EL FUNCIONAMIENTO DE LA RED EN CASO DE INCENDIO, SE MANTENDRÁ SIEMPRE PRESURIZADO Y PARA CAUDALES PEQUEÑOS TRABAJARÁ LA BOMBA JOCKEY.

TOLERANCIA PARA ACEPTACIÓN

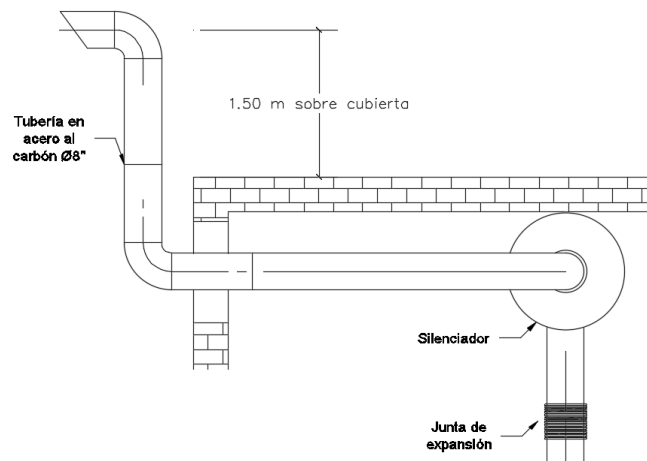
N/A

ENSAYOS PARA REALIZAR

- SOLICITAR CERTIFICADOS DE CAIDAD DEL FABRICANTE
- INSPECCION VISUAL

MATERIALES

- BOMBA PRINCIPA
- BOMBA JOCKEY
- PANELES DE CONTROL
- HOSE VALVE MANIFOLD
- ANGLE TYPE JOSE VALVES 2.5" (4 VALVES)
- MAIN RELIEF VALVE: 4", 125LB
- ENCLOSED WASTE CONE DETAIL: 4" X 8" WASTE CONE2
- FLOW METER DETAILS: GLOBAL VISION VENTURI TYPE 6
- SISTEMA DE EVACUACIÓN DE GASES AC 8" HASTA CUBIERTA, SEGÚN SIGUIENTE ILUSTRACIÓN.



EQUIPOS

- HERRAMIENTA DE ALBAÑILERIA
- HERRAMIENTA MENOR 5%

DESPERDICIOS

Incluidos Si No

MANO DE OBRA:

Incluida Si No

TRANSPORTE:

Incluida Si No

NO CONFORMIDAD

EN CASO DE NO CONFORMIDAD CON ESTAS ESPECIFICACIONES, DURANTE SU EJECUCIÓN O A SU TERMINACIÓN, LAS OBRAS SE CONSIDERARÁN COMO MAL EJECUTADAS. EN ESTE EVENTO, EL CONSTRUCTOR DEBERÁ RECONSTRUIRLAS A SU COSTO Y SIN QUE IMPLIQUE MODIFICACIONES Y/O ADICIONES EN EL PLAZO Y EN EL VALOR DEL CONTRATO

VERSIÓN		
1		
PÁGINA		
10 7	DE	156
FECHA		
DD	MM	AAAA
14	06	2019

DENOMINACIÓN DE BIEN O SERVICIO

INSTALACIONES RED HIDROSANITARIAS

6.15. DESINFECCION SISTEMA DE AGUA POTABLE

DENOMINACIÓN TÉCNICA DEL BIEN O SERVICIO

6.15.1. DESINFECCION SISTEMA DE AGUA POTABLE

UNIDAD DE MEDIDA Y FORMA DE PAGO

SE MEDIRÁ Y PAGARÁ POR UNIDAD UN

DEBIDAMENTE EJECUTADO Y ACEPTADO POR LA INTERVENTORÍA DE OBRA, PREVIA VERIFICACIÓN DE LOS RESULTADOS DE LOS ENSAYOS Y DEL CUMPLIMIENTO DE LAS TOLERANCIAS PARA ACEPTACIÓN Y DE LOS REQUISITOS MÍNIMOS DE ACABADOS.

LA MEDIDA SERÁ EL RESULTADO DE CÁLCULOS EFECTUADOS SOBRE PLANOS ARQUITECTÓNICOS.

EL PRECIO UNITARIO AL QUE SE PAGARÁ SERÁ EL CONSIGNADO EN EL CONTRATO. EL COSTO INCLUYE:

- MATERIALES
- EQUIPOS
- MANO DE OBRA

DESCRIPCIÓN GENERAL

DESCRIPCIÓN

COMPRENDE ESTE ÍTEM LA MANO DE OBRA, HERRAMIENTAS, NECESARIOS PARA LA DESINFECCIÓN DEL SISTEMA DE ACUERDO A LO ESTIPULADO EN LOS DISEÑOS DE LA OBRA.

CONSIDERACIONES

- ANTES DE LA APLICACIÓN DEL DESINFECTANTE, LA TUBERÍA DEBE LAVARSE HACIENDO CIRCULAR AGUA A TRAVÉS DE ELLA, Y DESCARGÁNDOLA POR LAS VÁLVULAS DE PURGA E HIDRANTES, CON EL OBJETO DE REMOVER TODAS LAS MATERIAS EXTRAÑAS.
- EL DESINFECTANTE DEBE APLICARSE DONDE SE INICIA LA AMPLIACIÓN DE LA RED DE DISTRIBUCIÓN, PARA EL CASO DE AMPLIACIONES, O EN EL INICIO DE LA RED DE DISTRIBUCIÓN, CUANDO ÉSTA SEA UNA RED DE DISTRIBUCIÓN NUEVA.
- PARA SECCIONES DE LA RED DE DISTRIBUCIÓN LOCALIZADA ENTRE VÁLVULAS, EL DESINFECTANTE DEBE APLICARSE POR MEDIO DE UNA LLAVE DE INCORPORACIÓN.
- DEBE UTILIZARSE CLORO O HIPOCLORITO DE SODIO COMO DESINFECTANTE. LA TASA DE ENTRADA A LA TUBERÍA DE LA MEZCLA DE AGUA CON GAS DE CLORO DEBE SER PROPORCIONAL A LA TASA DE AGUA QUE ENTRA AL TUBO.
- LA CANTIDAD DE CLORO AL INICIAR LA DESINFECCIÓN DEBE SER TAL QUE PRODUZCA UNA CONCENTRACIÓN MÍNIMA DE 50 PPM.
- EL PERÍODO DE RETENCIÓN DEL AGUA DESINFECTADA DENTRO DE LA RED DE DISTRIBUCIÓN DE AGUA POTABLE NO DEBE SER MENOR QUE 24 HORAS. DESPUÉS DE ESTE PERÍODO DE RETENCIÓN, EL CONTENIDO DE CLORO RESIDUAL EN LOS EXTREMOS DEL TUBO Y EN LOS DEMÁS PUNTOS REPRESENTATIVOS DEBE SER DE POR LO MENOS 5 PPM.
- UNA VEZ QUE SE HAYA HECHO LA CLORACIÓN Y SE HAYA DEJADO PASAR EL PERÍODO MÍNIMO, DEBE DESCARGARSE COMPLETAMENTE LA TUBERÍA. CUANDO SE HAGAN CORTES EN ALGUNA DE LAS TUBERÍAS QUE CONFORMAN LA RED DE DISTRIBUCIÓN CON EL FIN DE HACER REPARACIONES, LA TUBERÍA CORTADA DEBE SOMETERSE A CLORACIÓN A LADO Y LADO DEL PUNTO DE CORTE.
- SE DEBE HACER UN MUESTREO FINAL PARA LLEVAR A CABO UN ANÁLISIS BACTERIOLÓGICO. EN CASO DE QUE LA PRUEBA BACTERIOLÓGICA DEMUESTRE UNA CALIDAD DE AGUA QUE NO CUMPLA CON EL DECRETO 1575 DE 2007 NORMAS TÉCNICAS DE CALIDAD DEL AGUA POTABLE, LA TUBERÍA DEBE DESINFECTARSE NUEVAMENTE.
- EL PROCESO DE DESINFECCIÓN DEBE HACERSE SEGÚN LA NORMA NTC 4246 O LA AWWA C 651

TOLERANCIA PARA ACEPTACIÓN

- LA ACTIVIDAD DEBE EN TODOS LOS CASOS, CUMPLIR CON LO ESTABLECIDO EN LOS PLANOS GENERALES DE DISEÑO Y CON LO DETERMINADO EN LOS ANEXOS DE DISEÑO RESPECTIVOS. ADICIONALMENTE, SE DEBERÁ CUMPLIR CON LAS EXIGENCIAS GENERALES Y ESPECÍFICAS SUGERIDAS POR EL INTERVENTOR DE OBRA, ADEMÁS DE LAS ESTABLECIDAS CON EL RESPECTIVO CONTRATO DE LA OBRA.



**BOGOTÁ
MEJOR
PARA TODOS**
SECRETARÍA DE SEGURIDAD,
CONVIVENCIA Y JUSTICIA

CONSULTORÍA INTEGRAL DE LOS ESTUDIOS, DISEÑOS Y OBTENCIÓN DE LICENCIAS Y PERMISOS REQUERIDOS PARA LA CONSTRUCCIÓN DEL CENTRO DE ATENCIÓN ESPECIALIZADA Y CENTRO INTEGRAL DE JUSTICIA UBICADO EN LA LOCALIDAD DE BOSA, PLAN PARCIAL CAMPO VERDE

ESPECIFICACIONES TECNICAS DE CONSTRUCCION

VERSIÓN

1

PÁGINA

10
8

DE

156

FECHA

DD

MM

AAAA

14

06

2019

ENSAYOS PARA REALIZAR

MATERIALES

- SUB-CONTRATO DESINFECCION SISTEMA

EQUIPOS

DESPERDICIOS

Incluidos Si No

MANO DE OBRA:

Incluida Si No

TRANSPORTE:

Incluida Si No

NO CONFORMIDAD

EN CASO DE NO CONFORMIDAD CON ESTAS ESPECIFICACIONES, DURANTE SU EJECUCIÓN O A SU TERMINACIÓN, LAS OBRAS SE CONSIDERARÁN COMO MAL EJECUTADAS. EN ESTE EVENTO, EL CONSTRUCTOR DEBERÁ RECONSTRUIRLAS A SU COSTO Y SIN QUE IMPLIQUE MODIFICACIONES Y/O ADICIONES EN EL PLAZO Y EN EL VALOR DEL CONTRATO

VERSIÓN		
1		
PÁGINA		
10	DE	156
9		
FECHA		
DD	MM	AAAA
14	06	2019

DENOMINACIÓN DE BIEN O SERVICIO

INSTALACIONES RED HIDROSANITARIAS

6.16. LAVADO TANQUES DE AGUA POTABLE

DENOMINACIÓN TÉCNICA DEL BIEN O SERVICIO

6.16.1. LAVADO TANQUES DE AGUA POTABLE

UNIDAD DE MEDIDA Y FORMA DE PAGO

SE MEDIRÁ Y PAGARÁ POR UNIDAD UND DEBIDAMENTE EJECUTADO Y ACEPTADO POR LA INTERVENTORÍA DE OBRA, PREVIA VERIFICACIÓN DE LOS RESULTADOS DE LOS ENSAYOS Y DEL CUMPLIMIENTO DE LAS TOLERANCIAS PARA ACEPTACIÓN Y DE LOS REQUISITOS MÍNIMOS DE ACABADOS. LA MEDIDA SERÁ EL RESULTADO DE CÁLCULOS EFECTUADOS SOBRE PLANOS ARQUITECTÓNICOS. EL PRECIO UNITARIO AL QUE SE PAGARÁ SERÁ EL CONSIGNADO EN EL CONTRATO. EL COSTO INCLUYE:

- MATERIALES
- EQUIPOS
- MANO DE OBRA

DESCRIPCIÓN GENERAL

DESCRIPCIÓN

COMPRENDE ESTE ÍTEM LA MANO DE OBRA, HERRAMIENTAS, NECESARIOS PARA EL LAVADO DEL TANQUE DE ACUERDO A LO ESTIPULADO EN LOS DISEÑOS DE LA OBRA..

CONSIDERACIONES

- ANTES DE LA APLICACIÓN DEL DESINFECTANTE, LA TUBERÍA DEBE LAVARSE HACIENDO CIRCULAR AGUA A TRAVÉS DE ELLA, Y DESCARGÁNDOLA POR LAS VÁLVULAS DE PURGA E HIDRANTES, CON EL OBJETO DE REMOVER TODAS LAS MATERIAS EXTRAÑAS.
- EL DESINFECTANTE DEBE APLICARSE DONDE SE INICIA LA AMPLIACIÓN DE LA RED DE DISTRIBUCIÓN, PARA EL CASO DE AMPLIACIONES, O EN EL INICIO DE LA RED DE DISTRIBUCIÓN, CUANDO ÉSTA SEA UNA RED DE DISTRIBUCIÓN NUEVA.
- PARA SECCIONES DE LA RED DE DISTRIBUCIÓN LOCALIZADA ENTRE VÁLVULAS, EL DESINFECTANTE DEBE APLICARSE POR MEDIO DE UNA LLAVE DE INCORPORACIÓN.
- DEBE UTILIZARSE CLORO O HIPOCLORITO DE SODIO COMO DESINFECTANTE. LA TASA DE ENTRADA A LA TUBERÍA DE LA MEZCLA DE AGUA CON GAS DE CLORO DEBE SER PROPORCIONAL A LA TASA DE AGUA QUE ENTRA AL TUBO.
- LA CANTIDAD DE CLORO AL INICIAR LA DESINFECCIÓN DEBE SER TAL QUE PRODUZCA UNA CONCENTRACIÓN MÍNIMA DE 50 PPM.
- EL PERÍODO DE RETENCIÓN DEL AGUA DESINFECTADA DENTRO DE LA RED DE DISTRIBUCIÓN DE AGUA POTABLE NO DEBE SER MENOR QUE 24 HORAS. DESPUÉS DE ESTE PERÍODO DE RETENCIÓN, EL CONTENIDO DE CLORO RESIDUAL EN LOS EXTREMOS DEL TUBO Y EN LOS DEMÁS PUNTOS REPRESENTATIVOS DEBE SER DE POR LO MENOS 5 PPM.
- UNA VEZ QUE SE HAYA HECHO LA CLORACIÓN Y SE HAYA DEJADO PASAR EL PERÍODO MÍNIMO, DEBE DESCARGARSE COMPLETAMENTE LA TUBERÍA. CUANDO SE HAGAN CORTES EN ALGUNA DE LAS TUBERÍAS QUE CONFORMAN LA RED DE DISTRIBUCIÓN CON EL FIN DE HACER REPARACIONES, LA TUBERÍA CORTADA DEBE SOMETERSE A CLORACIÓN A LADO Y LADO DEL PUNTO DE CORTE.
- SE DEBE HACER UN MUESTREO FINAL PARA LLEVAR A CABO UN ANÁLISIS BACTERIOLÓGICO. EN CASO DE QUE LA PRUEBA BACTERIOLÓGICA DEMUESTRE UNA CALIDAD DE AGUA QUE NO CUMPLA CON EL DECRETO 1575 DE 2007 NORMAS TÉCNICAS DE CALIDAD DEL AGUA POTABLE, LA TUBERÍA DEBE DESINFECTARSE NUEVAMENTE.
- EL PROCESO DE DESINFECCIÓN DEBE HACERSE SEGÚN LA NORMA NTC 4246 O LA AWWA C 651

TOLERANCIA PARA ACEPTACIÓN

- LA ACTIVIDAD DEBE EN TODOS LOS CASOS, CUMPLIR CON LO ESTABLECIDO EN LOS PLANOS GENERALES DE DISEÑO Y CON LO DETERMINADO EN LOS ANEXOS DE DISEÑO RESPECTIVOS. ADICIONALMENTE, SE DEBERÁ CUMPLIR CON LAS EXIGENCIAS GENERALES Y ESPECÍFICAS SUGERIDAS POR EL INTERVENTOR DE OBRA, ADEMÁS DE LAS ESTABLECIDAS CON EL RESPECTIVO CONTRATO DE LA OBRA.

ENSAYOS PARA REALIZAR

MATERIALES

- SUMINISTRO DE TODOS LOS MATERIALES REQUERIDOS PARA EL LAVADO DEL TANQUE

EQUIPOS

DESPERDICIOS

Incluidos Si No

MANO DE OBRA:

Incluida Si No

TRANSPORTE:

Incluida Si No

NO CONFORMIDAD

EN CASO DE NO CONFORMIDAD CON ESTAS ESPECIFICACIONES, DURANTE SU EJECUCIÓN O A SU TERMINACIÓN, LAS OBRAS SE CONSIDERARÁN COMO MAL EJECUTADAS. EN ESTE EVENTO, EL CONSTRUCTOR DEBERÁ RECONSTRUIRLAS A SU COSTO Y SIN QUE IMPLIQUE MODIFICACIONES Y/O ADICIONES EN EL PLAZO Y EN EL VALOR DEL CONTRATO

DENOMINACIÓN DE BIEN O SERVICIO

INSTALACIONES RED HIDROSANITARIAS

6.29. RED DE BAJA PRESIÓN

DENOMINACIÓN TÉCNICA DEL BIEN O SERVICIO

6.29.1. PUNTO GAS ACERO GALVANIZADO 3/4"

UNIDAD DE MEDIDA Y FORMA DE PAGO

SE MEDIRÁ Y PAGARÁ POR UNIDAD UN
DEBIDAMENTE EJECUTADO Y ACEPTADO POR LA INTERVENTORÍA DE OBRA, PREVIA VERIFICACIÓN DE LOS RESULTADOS DE LOS ENSAYOS Y DEL CUMPLIMIENTO DE LAS TOLERANCIAS PARA ACEPTACIÓN Y DE LOS REQUISITOS MÍNIMOS DE ACABADOS. LA MEDIDA SERÁ EL RESULTADO DE CÁLCULOS EFECTUADOS SOBRE PLANOS ARQUITECTÓNICOS. EL PRECIO UNITARIO AL QUE SE PAGARÁ SERÁ EL CONSIGNADO EN EL CONTRATO. EL COSTO INCLUYE:

- MATERIALES
- EQUIPOS
- MANO DE OBRA

DESCRIPCIÓN GENERAL

DESCRIPCIÓN

COMPRENDE ESTE ÍTEM LA MANO DE OBRA, HERRAMIENTAS, NECESARIOS PARA INSTALACIÓN DEL PUNTO DE GAS EN AG 3/4" SEGÚN LO ESTIPULADO EN LOS DISEÑOS DE LA OBRA..

CONSIDERACIONES

- CONSULTAL PLANOS DE RED DE GAS
- CONSULTAR Y CUMPLIR CON ESPECIFICACIONES Y REGLAMENTOS DE LA EMPRESA DE GAS QUE CORRESPONDA
- CONSULTAR ESPECIFICACIONES Y RECOMENDACIONES DEL FABRICANTE
- OBSERVAR EN LOS PLANOS LA UBICACIÓN DEL PUNTO DE GAS
- VERIFICAR LOS DIAMETROS DE TUBIERIAS ESTIPULADOS EN LOS PLANOS3.
- VERIFICAR INSTALACIÓN Y FUNCIONAMIENTO PARA APROBACIÓN.

TOLERANCIA PARA ACEPTACIÓN

- LA ACTIVIDAD DEBE EN TODOS LOS CASOS, CUMPLIR CON LO ESTABLECIDO EN LOS PLANOS GENERALES DE DISEÑO Y CON LO DETERMINADO EN LOS ANEXOS DE DISEÑO RESPECTIVOS. ADICIONALMENTE, SE DEBERÁ CUMPLIR CON LAS EXIGENCIAS GENERALES Y ESPECÍFICAS SUGERIDAS POR EL INTERVENTOR DE OBRA, ADEMÁS DE LAS ESTABLECIDAS CON EL RESPECTIVO CONTRATO DE LA OBRA. LA TUBERIA Y ACCESORIOS USADOS DEBEN SER NUEVOS.

ENSAYOS PARA REALIZAR

PRUEBA MANOMETRICA APLICANDO AIRE A PRESION MINIMA DE 30 PSI O 1.5 VECES LA PRESION MAXIMA DE OPERACIÓN, ELTIEMPO DE ENSAYO PARA LAS REDES DE BAJA PRESION SERA DE 15 MINUTOS TOMANDO LECTURAS CADA 5 MINUTOS, LAS DE MEDIA PRESION SERAN DURANTE 30 MINUTOS Y 3 LECTURAS.

REALIZAR UNA PRUEBA CON AIRE A PRESION DE 20 PSI DURANTE 30 MINUTOS SIN QUE HAYA CAIDA DE PRESION DESPUES DE INSTALADOS LOS APARATOS

MATERIALES

- SUMINISTRO DE TODOS LOS MATERIALES REQUERIDOS PARA LA INSTALACIÓN DELPUNTO DE GAS EN 3/4"

EQUIPOS

ESPECIFICACIONES TECNICAS DE CONSTRUCCION

VERSIÓN

1

PÁGINA

11	DE	156
2		

FECHA

DD	MM	AAAA
14	06	2019

HERRAMIENTA MENOR

DESPERDICIOS

Incluidos Si No

MANO DE OBRA:

Incluida Si No

TRANSPORTE:

Incluida Si No

NO CONFORMIDAD

EN CASO DE NO CONFORMIDAD CON ESTAS ESPECIFICACIONES, DURANTE SU EJECUCIÓN O A SU TERMINACIÓN, LAS OBRAS SE CONSIDERARÁN COMO MAL EJECUTADAS. EN ESTE EVENTO, EL CONSTRUCTOR DEBERÁ RECONSTRUIRLAS A SU COSTO Y SIN QUE IMPLIQUE MODIFICACIONES Y/O ADICIONES EN EL PLAZO Y EN EL VALOR DEL CONTRATO

VERSIÓN		
1		
PÁGINA		
11	DE	156
3		
FECHA		
DD	MM	AAAA
14	06	2019

DENOMINACIÓN DE BIEN O SERVICIO

INSTALACIONES RED HIDROSANITARIAS

6.29. RED DE BAJA PRESIÓN

DENOMINACIÓN TÉCNICA DEL BIEN O SERVICIO

6.29.2. TUBERIA ACERO GALVANIZADO 1/2"

UNIDAD DE MEDIDA Y FORMA DE PAGO

SE MEDIRÁ Y PAGARÁ POR METRO LINEAL "ML" DE TUBERIA DE ACERO GALVANIZADO SCH 40 DISCRIMINADA DE DIAMETRO 1/2" (INCLUYE SUMINISTRO E INSTALACION, SOLDADURA Y/O LUBRICANTE) DEBIDAMENTE EJECUTADO Y ACEPTADO POR LA INTERVENTORÍA DE OBRA, PREVIA VERIFICACIÓN DE LOS RESULTADOS DE LOS ENSAYOS Y DEL CUMPLIMIENTO DE LAS TOLERANCIAS PARA ACEPTACIÓN Y DE LOS REQUISITOS MÍNIMOS DE ACABADOS.

LA MEDIDA SERÁ EL RESULTADO DE CÁLCULOS EFECTUADOS SOBRE PLANOS ARQUITECTÓNICOS.

EL PRECIO UNITARIO AL QUE SE PAGARÁ SERÁ EL CONSIGNADO EN EL CONTRATO. EL COSTO INCLUYE:

- MATERIALES
- EQUIPOS
- MANO DE OBRA

DESCRIPCIÓN GENERAL

DESCRIPCIÓN

COMPRENDE ESTE ÍTEM LA MANO DE OBRA, HERRAMIENTAS, NECESARIOS PARA EL SUMINISTRO E INSTALACIÓN DE TUBERIA DE ACERO GALVANIZADO SCH 40 DE DIAMETRO 1/2" SEGÚN CORRESPONDA PARA LA CONDUCCION DE LA RED DE GAS, DE ACUERDO A LA LOCALIZACIÓN Y LAS ESPECIFICACIONES CONTENIDAS EN EL PLANO. SEGÚN LO ESTIPULADO EN LOS DISEÑOS DE LA OBRA.

CONSIDERACIONES

- CONSULTAR PLANOS ARQUITECTÓNICOS Y VERIFICAR LOCALIZACIÓN.
- INSTALAR LA TUBERIA DE ACERO GALVANIZADO DE DIAMETRO ESGUN CORRESPONDA. SE DEBE UTILIZAR TUBERIA DE CALIDAD CERTIFICADA CUMPLIENDO CON LA NORMA NTC 3470 (ASTM A53) Y DEBE IR PINTADA DE AMARILLO
- SE DEBE EVITAR QUE LAS TUBERIAS ATRAVIESEN POR ELEMENTOS ESTRUCTURALES DE ALGUN TIPO QUE LAS PUEDAN SOMETER A CUALQUIER TIPO DE ESFUERZOS. LAS TUBERIAS ENTERRADAS QUE DEBAN ATRAVESAR MUROS O QUE DEBAN COLOCARSE DEBAJO DE LOS CIMIENTOS, DEBERAN ENCAMISARSE PARA PROTEGERLAS DE LOS ESFUERZOS CORTANTES Y DE LOS ASENTAMIENTOS DEL TERRENO
- EVITAR CONTACTO FISICO CON ELEMENTOS METALICOS TALES COMO VARILLAS DE REFUERZO, CONDUCTORES ELECTRICOS O TUBERIAS CORRESPONDIENTE A OTRO TIPO DE INSTALACIONES.
- VERIFICAR INSTALACIÓN Y FUNCIONAMIENTO PARA APROBACIÓN.

TOLERANCIA PARA ACEPTACIÓN

- LA ACTIVIDAD DEBE EN TODOS LOS CASOS, CUMPLIR CON LO ESTABLECIDO EN LOS PLANOS GENERALES DE DISEÑO Y CON LO DETERMINADO EN LOS ANEXOS DE DISEÑO RESPECTIVOS. ADICIONALMENTE, SE DEBERÁ CUMPLIR CON LAS EXIGENCIAS GENERALES Y ESPECÍFICAS SUGERIDAS POR EL INTERVENTOR DE OBRA, ADEMÁS DE LAS ESTABLECIDAS CON EL RESPECTIVO CONTRATO DE LA OBRA. LAS TUBERIAS DEBERÁN ESTAR TOTALMENTE HERMETICAS Y PINTADAS DE AMARILLO.

ENSAYOS PARA REALIZAR

PRUEBA MANOMETRICA APLICANDO AIRE A PRESION MINIMA DE 30 PSI O 1.5 VECES LA PRESION MAXIMA DE OPERACIÓN, ELTIEMPO DE ENSAYO PARA LAS REDES DE BAJA PRESION SERA DE 15 MINUTOS TOMANDO LECTURAS CADA 5 MINUTOS, LAS DE MEDIA PRESION SERAN DURANTE 30 MINUTOS Y 3 LECTURAS.

REALIZAR UNA PRUEBA CON AIRE A PRESION DE 20 PSI DURANTE 30 MINUTOS SIN QUE HAYA CAIDA DE PRESION DESPUES DE INSTALADOS LOS APARATOS

MATERIALES

- TUBERIA Y ACCESORIO DE ACERO GALVANIZADO DE SCH 40 DE DIAMETRO 1/2"
- SOLDADURAS Y SELLADORES NECESARIOS

EQUIPOS

HERRAMIENTA MENOR

DESPERDICIOS

Incluidos Si No

MANO DE OBRA:

Incluida Si No

TRANSPORTE:

Incluida Si No

NO CONFORMIDAD

EN CASO DE NO CONFORMIDAD CON ESTAS ESPECIFICACIONES, DURANTE SU EJECUCIÓN O A SU TERMINACIÓN, LAS OBRAS SE CONSIDERARÁN COMO MAL EJECUTADAS. EN ESTE EVENTO, EL CONSTRUCTOR DEBERÁ RECONSTRUIRLAS A SU COSTO Y SIN QUE IMPLIQUE MODIFICACIONES Y/O ADICIONES EN EL PLAZO Y EN EL VALOR DEL CONTRATO

VERSIÓN		
1		
PÁGINA		
11	DE	156
5		
FECHA		
DD	MM	AAAA
14	06	2019

DENOMINACIÓN DE BIEN O SERVICIO

INSTALACIONES RED HIDROSANITARIAS

6.29. RED DE BAJA PRESIÓN

DENOMINACIÓN TÉCNICA DEL BIEN O SERVICIO

6.29.3. ACCESORIO ACERO GALVANIZADO 1/2"

UNIDAD DE MEDIDA Y FORMA DE PAGO

SE MEDIRÁ Y PAGARÁ POR UNIDAD "UND" DE ACCESORIO DE ACERO GALVANIZADO SCH 40 DISCRIMINADO PARA TUBERÍA DE DIAMETRO 1/2" (INCLUYE SUMINISTRO E INSTALACION, SOLDADURA Y/O LUBRICANTE) DEBIDAMENTE EJECUTADO Y ACEPTADO POR LA INTERVENTORÍA DE OBRA, PREVIA VERIFICACIÓN DE LOS RESULTADOS DE LOS ENSAYOS Y DEL CUMPLIMIENTO DE LAS TOLERANCIAS PARA ACEPTACIÓN Y DE LOS REQUISITOS MÍNIMOS DE ACABADOS.

LA MEDIDA SERÁ EL RESULTADO DE CÁLCULOS EFECTUADOS SOBRE PLANOS ARQUITECTÓNICOS.

EL PRECIO UNITARIO AL QUE SE PAGARÁ SERÁ EL CONSIGNADO EN EL CONTRATO. EL COSTO INCLUYE:

- MATERIALES
- EQUIPOS
- MANO DE OBRA

DESCRIPCIÓN GENERAL

DESCRIPCIÓN

COMPRENDE ESTE ÍTEM LA MANO DE OBRA, HERRAMIENTAS, NECESARIOS PARA EL SUMINISTRO E INSTALACIÓN DE LOS ACCESORIOS NECESARIOS PARA UNIR LAS TUBERÍAS DE ACERO GALVANIZADO SCH 40 DE DIAMETRO 1/2" SEGÚN CORRESPONDA PARA LA CONDUCCION DE LA RED DE GAS, DE ACUERDO A LA LOCALIZACIÓN Y LAS ESPECIFICACIONES CONTENIDAS EN EL PLANO. SEGÚN LO ESTIPULADO EN LOS DISEÑOS DE LA OBRA.

CONSIDERACIONES

- CONSULTAR PLANOS ARQUITECTÓNICOS Y VERIFICAR LOCALIZACIÓN.
- INSTALAR LAS UNIONES Y ACCESORIOS DE TUBERIA DE ACERO GALVANIZADO DE DIAMETRO 1/2" SEGUN CORRESPONDA. SE DEBE UTILIZAR TUBERIA DE CALIDAD CERTIFICADA CUMPLIENDO CON LA NORMA NTC 3470 (ASTM A53) Y DEBE IR PINTADA DE AMARILLO
- SE DEBE EVITAR QUE LOS ACCESORIOS DE TUBERIAS ATRAVIESEN POR ELEMENTOS ESTRUCTURALES DE ALGUN TIPO QUE LAS PUEDAN SOMETER A CUALQUIER TIPO DE ESFUERZOS. TENER EN CUENTA QUE LAS TUBERIAS ENTERRADAS QUE DEBAN ATRAVESAR MUROS O QUE DEBAN COLOCARSE DEBAJO DE LOS CIMIENTOS, DEBERAN ENCAMISARSE PARA PROTEGERLAS DE LOS ESFUERZOS CORTANTES Y DE LOS ASENTAMIENTOS DEL TERRENO, VERIFICAR HERMETICIDAD DE LOS ACCESORIOS
- EVITAR CONTACTO FISICO CON ELEMENTOS METALICOS TALES COMO VARILLAS DE REFUERZO, CONDUCTORES ELECTRICOS O TUBERIAS CORRESPONDIENTE A OTRO TIPO DE INSTALACIONES.
- LOS ACCESORIOS DEBERÁN CUMPLIR LA NORMA ASTM A-395 GRADO 6-45-15 Y ASTM A-536 GRADO 65-45-12, DEL TIPO RÍGIDO A MENOS QUE EN LOS PLANOS SE ESPECIFIQUE LO CONTRARIO.

TOLERANCIA PARA ACEPTACIÓN

- LA ACTIVIDAD DEBE EN TODOS LOS CASOS, CUMPLIR CON LO ESTABLECIDO EN LOS PLANOS GENERALES DE DISEÑO Y CON LO DETERMINADO EN LOS ANEXOS DE DISEÑO RESPECTIVOS. ADICIONALMENTE, SE DEBERÁ CUMPLIR CON LAS EXIGENCIAS GENERALES Y ESPECÍFICAS SUGERIDAS POR EL INTERVENTOR DE OBRA, ADEMÁS DE LAS ESTABLECIDAS CON EL RESPECTIVO CONTRATO DE LA OBRA. LAS TUBERIAS DEBERÁN ESTAR TOTALMENTE HERMETICAS Y PINTADAS DE AMARILLO.

ENSAYOS PARA REALIZAR

PRUEBA MANOMETRICA APLICANDO AIRE A PRESION MINIMA DE 30 PSI O 1.5 VECES LA PRESION MAXIMA DE OPERACIÓN, EL TIEMPO DE ENSAYO PARA LAS REDES DE BAJA PRESION SERA DE 15 MINUTOS TOMANDO LECTURAS CADA 5 MINUTOS, LAS DE MEDIA PRESION SERAN DURANTE 30 MINUTOS Y 3 LECTURAS.

REALIZAR UNA PRUEBA CON AIRE A PRESION DE 20 PSI DURANTE 30 MINUTOS SIN QUE HAYA CAIDA DE PRESION DESPUES DE INSTALADOS LOS APARATOS

MATERIALES

- TUBERIA Y ACCESORIO DE ACERO GALVANIZADO DE SCH 40 DE DIAMETRO 1/2"
- SOLDADURAS Y SELLADORES NECESARIOS

EQUIPOS

HERRAMIENTA MENOR

DESPERDICIOS

Incluidos Si No

MANO DE OBRA:

Incluida Si No

TRANSPORTE:

Incluida Si No

NO CONFORMIDAD

EN CASO DE NO CONFORMIDAD CON ESTAS ESPECIFICACIONES, DURANTE SU EJECUCIÓN O A SU TERMINACIÓN, LAS OBRAS SE CONSIDERARÁN COMO MAL EJECUTADAS. EN ESTE EVENTO, EL CONSTRUCTOR DEBERÁ RECONSTRUIRLAS A SU COSTO Y SIN QUE IMPLIQUE MODIFICACIONES Y/O ADICIONES EN EL PLAZO Y EN EL VALOR DEL CONTRATO

VERSIÓN		
1		
PÁGINA		
11	DE	156
7		
FECHA		
DD	MM	AAAA
14	06	2019

DENOMINACIÓN DE BIEN O SERVICIO

INSTALACIONES RED HIDROSANITARIAS

6.29. RED DE BAJA PRESIÓN

DENOMINACIÓN TÉCNICA DEL BIEN O SERVICIO

6.29.4. TUBERIA ACERO GALVANIZADO 3/4"

UNIDAD DE MEDIDA Y FORMA DE PAGO

SE MEDIRÁ Y PAGARÁ POR METRO LINEAL "ML" DE TUBERIA DE ACERO GALVANIZADO SCH 40 DISCRIMINADA DE DIAMETRO 3/4" (INCLUYE SUMINISTRO E INSTALACION, SOLDADURA Y/O LUBRICANTE) DEBIDAMENTE EJECUTADO Y ACEPTADO POR LA INTERVENTORÍA DE OBRA, PREVIA VERIFICACIÓN DE LOS RESULTADOS DE LOS ENSAYOS Y DEL CUMPLIMIENTO DE LAS TOLERANCIAS PARA ACEPTACIÓN Y DE LOS REQUISITOS MÍNIMOS DE ACABADOS.

LA MEDIDA SERÁ EL RESULTADO DE CÁLCULOS EFECTUADOS SOBRE PLANOS ARQUITECTÓNICOS.

EL PRECIO UNITARIO AL QUE SE PAGARÁ SERÁ EL CONSIGNADO EN EL CONTRATO. EL COSTO INCLUYE:

- MATERIALES
- EQUIPOS
- MANO DE OBRA

DESCRIPCIÓN GENERAL

DESCRIPCIÓN

COMPRENDE ESTE ÍTEM LA MANO DE OBRA, HERRAMIENTAS, NECESARIOS PARA EL SUMINISTRO E INSTALACIÓN DE TUBERIA DE ACERO GALVANIZADO SCH 40 DE DIAMETRO 3/4" SEGÚN CORRESPONDA PARA LA CONDUCCION DE LA RED DE GAS, DE ACUERDO A LA LOCALIZACIÓN Y LAS ESPECIFICACIONES CONTENIDAS EN EL PLANO. SEGÚN LO ESTIPULADO EN LOS DISEÑOS DE LA OBRA.

CONSIDERACIONES

- CONSULTAR PLANOS ARQUITECTÓNICOS Y VERIFICAR LOCALIZACIÓN.
- INSTALAR LA TUBERIA DE ACERO GALVANIZADO DE DIAMETRO 3/4". SE DEBE UTILIZAR TUBERIA DE CALIDAD CERTIFICADA CUMPLIENDO CON LA NORMA NTC 3470 (ASTM A53) Y DEBE IR PINTADA DE AMARILLO
- SE DEBE EVITAR QUE LAS TUBERIAS ATRAVIESEN POR ELEMENTOS ESTRUCTURALES DE ALGUN TIPO QUE LAS PUEDAN SOMETER A CUALQUIER TIPO DE ESFUERZOS. LAS TUBERIAS ENTERRADAS QUE DEBAN ATRAVESAR MUROS O QUE DEBAN COLOCARSE DEBAJO DE LOS CIMIENTOS, DEBERAN ENCAMISARSE PARA PROTEGERLAS DE LOS ESFUERZOS CORTANTES Y DE LOS ASENTAMIENTOS DEL TERRENO
- EVITAR CONTACTO FISICO CON ELEMENTOS METALICOS TALES COMO VARILLAS DE REFUERZO, CONDUCTORES ELECTRICOS O TUBERIAS CORRESPONDIENTE A OTRO TIPO DE INSTALACIONES.
- VERIFICAR INSTALACIÓN Y FUNCIONAMIENTO PARA APROBACIÓN.

TOLERANCIA PARA ACEPTACIÓN

- LA ACTIVIDAD DEBE EN TODOS LOS CASOS, CUMPLIR CON LO ESTABLECIDO EN LOS PLANOS GENERALES DE DISEÑO Y CON LO DETERMINADO EN LOS ANEXOS DE DISEÑO RESPECTIVOS. ADICIONALMENTE, SE DEBERÁ CUMPLIR CON LAS EXIGENCIAS GENERALES Y ESPECÍFICAS SUGERIDAS POR EL INTERVENTOR DE OBRA, ADEMÁS DE LAS ESTABLECIDAS CON EL RESPECTIVO CONTRATO DE LA OBRA. LAS TUBERIAS DEBERÁN ESTAR TOTALMENTE HERMETICAS Y PINTADAS DE AMARILLO.

ENSAYOS PARA REALIZAR

PRUEBA MANOMETRICA APLICANDO AIRE A PRESION MINIMA DE 30 PSI O 1.5 VECES LA PRESION MAXIMA DE OPERACIÓN, ELTIEMPO DE ENSAYO PARA LAS REDES DE BAJA PRESION SERA DE 15 MINUTOS TOMANDO LECTURAS CADA 5 MINUTOS, LAS DE MEDIA PRESION SERAN DURANTE 30 MINUTOS Y 3 LECTURAS.

REALIZAR UNA PRUEBA CON AIRE A PRESION DE 20 PSI DURANTE 30 MINUTOS SIN QUE HAYA CAIDA DE PRESION DESPUES DE INSTALADOS LOS APARATOS

MATERIALES

- TUBERIA Y ACCESORIO DE ACERO GALVANIZADO DE SCH 40 DE DIAMETRO 3/4"
- SOLDADURAS Y SELLADORES NECESARIOS

EQUIPOS

HERRAMIENTA MENOR

DESPERDICIOS

Incluidos Si No

MANO DE OBRA:

Incluida Si No

TRANSPORTE:

Incluida Si No

NO CONFORMIDAD

EN CASO DE NO CONFORMIDAD CON ESTAS ESPECIFICACIONES, DURANTE SU EJECUCIÓN O A SU TERMINACIÓN, LAS OBRAS SE CONSIDERARÁN COMO MAL EJECUTADAS. EN ESTE EVENTO, EL CONSTRUCTOR DEBERÁ RECONSTRUIRLAS A SU COSTO Y SIN QUE IMPLIQUE MODIFICACIONES Y/O ADICIONES EN EL PLAZO Y EN EL VALOR DEL CONTRATO

VERSIÓN		
1		
PÁGINA		
11	DE	156
9		
FECHA		
DD	MM	AAAA
14	06	2019

DENOMINACIÓN DE BIEN O SERVICIO

INSTALACIONES RED HIDROSANITARIAS

6.29. RED DE BAJA PRESIÓN

DENOMINACIÓN TÉCNICA DEL BIEN O SERVICIO

6.29.5. ACCESORIO ACERO GALVANIZADO 3/4"

UNIDAD DE MEDIDA Y FORMA DE PAGO

SE MEDIRÁ Y PAGARÁ POR UNIDAD "UND" DE ACCESORIO DE ACERO GALVANIZADO SCH 40 DISCRIMINADO PARA TUBERÍA DE DIAMETRO 3/4" (INCLUYE SUMINISTRO E INSTALACION, SOLDADURA Y/O LUBRICANTE) DEBIDAMENTE EJECUTADO Y ACEPTADO POR LA INTERVENTORÍA DE OBRA, PREVIA VERIFICACIÓN DE LOS RESULTADOS DE LOS ENSAYOS Y DEL CUMPLIMIENTO DE LAS TOLERANCIAS PARA ACEPTACIÓN Y DE LOS REQUISITOS MÍNIMOS DE ACABADOS.

LA MEDIDA SERÁ EL RESULTADO DE CÁLCULOS EFECTUADOS SOBRE PLANOS ARQUITECTÓNICOS.

EL PRECIO UNITARIO AL QUE SE PAGARÁ SERÁ EL CONSIGNADO EN EL CONTRATO. EL COSTO INCLUYE:

- MATERIALES
- EQUIPOS
- MANO DE OBRA

DESCRIPCIÓN GENERAL

DESCRIPCIÓN

COMPRENDE ESTE ÍTEM LA MANO DE OBRA, HERRAMIENTAS, NECESARIOS PARA EL SUMINISTRO E INSTALACIÓN DE LOS ACCESORIOS NECESARIOS PARA UNIR LAS TUBERÍAS DE ACERO GALVANIZADO SCH 40 DE DIAMETRO 3/4" SEGÚN CORRESPONDA PARA LA CONDUCCION DE LA RED DE GAS, DE ACUERDO A LA LOCALIZACIÓN Y LAS ESPECIFICACIONES CONTENIDAS EN EL PLANO. SEGÚN LO ESTIPULADO EN LOS DISEÑOS DE LA OBRA.

CONSIDERACIONES

- CONSULTAR PLANOS ARQUITECTÓNICOS Y VERIFICAR LOCALIZACIÓN.
- INSTALAR LAS UNIONES Y ACCESORIOS DE TUBERIA DE ACERO GALVANIZADO DE DIAMETRO 3/4" SEGUN CORRESPONDA. SE DEBE UTILIZAR TUBERIA DE CALIDAD CERTIFICADA CUMPLIENDO CON LA NORMA NTC 3470 (ASTM A53) Y DEBE IR PINTADA DE AMARILLO
- SE DEBE EVITAR QUE LOS ACCESORIOS DE TUBERIAS ATRAVIESEN POR ELEMENTOS ESTRUCTURALES DE ALGUN TIPO QUE LAS PUEDAN SOMETER A CUALQUIER TIPO DE ESFUERZOS. TENER EN CUENTA QUE LAS TUBERIAS ENTERRADAS QUE DEBAN ATRAVESAR MUROS O QUE DEBAN COLOCARSE DEBAJO DE LOS CIMIENTOS, DEBERAN ENCAMISARSE PARA PROTEGERLAS DE LOS ESFUERZOS CORTANTES Y DE LOS ASENTAMIENTOS DEL TERRENO, VERIFICAR HERMETICIDAD DE LOS ACCESORIOS
- EVITAR CONTACTO FISICO CON ELEMENTOS METALICOS TALES COMO VARILLAS DE REFUERZO, CONDUCTORES ELECTRICOS O TUBERIAS CORRESPONDIENTE A OTRO TIPO DE INSTALACIONES.
- LOS ACCESORIOS DEBERÁN CUMPLIR LA NORMA ASTM A-395 GRADO 6-45-15 Y ASTM A-536 GRADO 65-45-12, DEL TIPO RÍGIDO A MENOS QUE EN LOS PLANOS SE ESPECIFIQUE LO CONTRARIO.

TOLERANCIA PARA ACEPTACIÓN

- LA ACTIVIDAD DEBE EN TODOS LOS CASOS, CUMPLIR CON LO ESTABLECIDO EN LOS PLANOS GENERALES DE DISEÑO Y CON LO DETERMINADO EN LOS ANEXOS DE DISEÑO RESPECTIVOS. ADICIONALMENTE, SE DEBERÁ CUMPLIR CON LAS EXIGENCIAS GENERALES Y ESPECÍFICAS SUGERIDAS POR EL INTERVENTOR DE OBRA, ADEMÁS DE LAS ESTABLECIDAS CON EL RESPECTIVO CONTRATO DE LA OBRA. LAS TUBERIAS DEBERÁN ESTAR TOTALMENTE HERMETICAS Y PINTADAS DE AMARILLO.

ENSAYOS PARA REALIZAR

PRUEBA MANOMETRICA APLICANDO AIRE A PRESION MINIMA DE 30 PSI O 1.5 VECES LA PRESION MAXIMA DE OPERACIÓN, EL TIEMPO DE ENSAYO PARA LAS REDES DE BAJA PRESION SERA DE 15 MINUTOS TOMANDO LECTURAS CADA 5 MINUTOS, LAS DE MEDIA PRESION SERAN DURANTE 30 MINUTOS Y 3 LECTURAS.

REALIZAR UNA PRUEBA CON AIRE A PRESION DE 20 PSI DURANTE 30 MINUTOS SIN QUE HAYA CAIDA DE PRESION DESPUES DE INSTALADOS LOS APARATOS

MATERIALES

- TUBERIA Y ACCESORIO DE ACERO GALVANIZADO DE SCH 40 DE DIAMETRO 3/4"
- SOLDADURAS Y SELLADORES NECESARIOS

EQUIPOS

HERRAMIENTA MENOR

DESPERDICIOS

Incluidos Si No

MANO DE OBRA:

Incluida Si No

TRANSPORTE:

Incluida Si No

NO CONFORMIDAD

EN CASO DE NO CONFORMIDAD CON ESTAS ESPECIFICACIONES, DURANTE SU EJECUCIÓN O A SU TERMINACIÓN, LAS OBRAS SE CONSIDERARÁN COMO MAL EJECUTADAS. EN ESTE EVENTO, EL CONSTRUCTOR DEBERÁ RECONSTRUIRLAS A SU COSTO Y SIN QUE IMPLIQUE MODIFICACIONES Y/O ADICIONES EN EL PLAZO Y EN EL VALOR DEL CONTRATO



DENOMINACIÓN DE BIEN O SERVICIO

INSTALACIONES RED HIDROSANITARIAS

6.29. RED DE BAJA PRESIÓN

DENOMINACIÓN TÉCNICA DEL BIEN O SERVICIO

6.29.6. PUNTO GAS ACERO GALVANIZADO 1/2"

UNIDAD DE MEDIDA Y FORMA DE PAGO

SE MEDIRÁ Y PAGARÁ POR UNIDAD UN
DEBIDAMENTE EJECUTADO Y ACEPTADO POR LA INTERVENTORÍA DE OBRA, PREVIA VERIFICACIÓN DE LOS RESULTADOS DE LOS ENSAYOS Y DEL CUMPLIMIENTO DE LAS TOLERANCIAS PARA ACEPTACIÓN Y DE LOS REQUISITOS MÍNIMOS DE ACABADOS. LA MEDIDA SERÁ EL RESULTADO DE CÁLCULOS EFECTUADOS SOBRE PLANOS ARQUITECTÓNICOS. EL PRECIO UNITARIO AL QUE SE PAGARÁ SERÁ EL CONSIGNADO EN EL CONTRATO. EL COSTO INCLUYE:

- MATERIALES
- EQUIPOS
- MANO DE OBRA

DESCRIPCIÓN GENERAL

DESCRIPCIÓN

COMPRENDE ESTE ÍTEM LA MANO DE OBRA, HERRAMIENTAS, NECESARIOS PARA INSTALACIÓN DEL PUNTO DE GAS EN AG 1/2" SEGÚN LO ESTIPULADO EN LOS DISEÑOS DE LA OBRA..

CONSIDERACIONES

- CONSULTAL PLANOS DE RED DE GAS
- CONSULTAR Y CUMPLIR CON ESPECIFICACIONES Y REGLAMENTOS DE LA EMPRESA DE GAS QUE CORRESPONDA
- CONSULTAR ESPECIFICACIONES Y RECOMENDACIONES DEL FABRICANTE
- OBSERVAR EN LOS PLANOS LA UBICACIÓN DEL PUNTO DE GAS
- VERIFICAR LOS DIAMETROS DE TUBIERIAS ESTIPULADOS EN LOS PLANOS3.
- VERIFICAR INSTALACIÓN Y FUNCIONAMIENTO PARA APROBACIÓN.

TOLERANCIA PARA ACEPTACIÓN

- LA ACTIVIDAD DEBE EN TODOS LOS CASOS, CUMPLIR CON LO ESTABLECIDO EN LOS PLANOS GENERALES DE DISEÑO Y CON LO DETERMINADO EN LOS ANEXOS DE DISEÑO RESPECTIVOS. ADICIONALMENTE, SE DEBERÁ CUMPLIR CON LAS EXIGENCIAS GENERALES Y ESPECÍFICAS SUGERIDAS POR EL INTERVENTOR DE OBRA, ADEMÁS DE LAS ESTABLECIDAS CON EL RESPECTIVO CONTRATO DE LA OBRA. LA TUBERIA Y ACCESORIOS USADOS DEBEN SER NUEVOS.

ENSAYOS PARA REALIZAR

PRUEBA MANOMETRICA APLICANDO AIRE A PRESION MINIMA DE 30 PSI O 1.5 VECES LA PRESION MAXIMA DE OPERACIÓN, ELTIEMPO DE ENSAYO PARA LAS REDES DE BAJA PRESION SERA DE 15 MINUTOS TOMANDO LECTURAS CADA 5 MINUTOS, LAS DE MEDIA PRESION SERAN DURANTE 30 MINUTOS Y 3 LECTURAS.

REALIZAR UNA PRUEBA CON AIRE A PRESION DE 20 PSI DURANTE 30 MINUTOS SIN QUE HAYA CAIDA DE PRESION DESPUES DE INSTALADOS LOS APARATOS

MATERIALES

- SUMINISTRO DE TODOS LOS MATERIALES REQUERIDOS PARA LA INSTALACIÓN DELPUNTO DE GAS EN 1/2"

EQUIPOS

ESPECIFICACIONES TECNICAS DE CONSTRUCCION

VERSIÓN

1

PÁGINA

12 2	DE	156
---------	----	-----

FECHA

DD	MM	AAAA
14	06	2019

HERRAMIENTA MENOR

DESPERDICIOS

Incluidos Si No

MANO DE OBRA:

Incluida Si No

TRANSPORTE:

Incluida Si No

NO CONFORMIDAD

EN CASO DE NO CONFORMIDAD CON ESTAS ESPECIFICACIONES, DURANTE SU EJECUCIÓN O A SU TERMINACIÓN, LAS OBRAS SE CONSIDERARÁN COMO MAL EJECUTADAS. EN ESTE EVENTO, EL CONSTRUCTOR DEBERÁ RECONSTRUIRLAS A SU COSTO Y SIN QUE IMPLIQUE MODIFICACIONES Y/O ADICIONES EN EL PLAZO Y EN EL VALOR DEL CONTRATO

DENOMINACIÓN DE BIEN O SERVICIO

**INSTALACIONES RED HIDROSANITARIAS
6.30. VÁLVULAS Y ACCESORIOS ESPECIALES**

DENOMINACIÓN TÉCNICA DEL BIEN O SERVICIO

6.30.2. VALVULA DE BOLA 3/4" (sum+inst).

UNIDAD DE MEDIDA Y FORMA DE PAGO

SE MEDIRÁ Y PAGARÁ POR UNIDAD UND DEBIDAMENTE EJECUTADO Y ACEPTADO POR LA INTERVENTORÍA DE OBRA, PREVIA VERIFICACIÓN DE LOS RESULTADOS DE LOS ENSAYOS Y DEL CUMPLIMIENTO DE LAS TOLERANCIAS PARA ACEPTACIÓN Y DE LOS REQUISITOS MÍNIMOS DE ACABADOS. LA MEDIDA SERÁ EL RESULTADO DE CÁLCULOS EFECTUADOS SOBRE PLANOS ARQUITECTÓNICOS. EL PRECIO UNITARIO AL QUE SE PAGARÁ SERÁ EL CONSIGNADO EN EL CONTRATO. EL COSTO INCLUYE:

- MATERIALES
- EQUIPOS
- MANO DE OBRA

DESCRIPCIÓN GENERAL

DESCRIPCIÓN

SUMINISTRO E INSTALACIÓN DE REGISTRO DE BOLA DE GAS DE DIAMETRO 3/4", INCLUYE VALVULAS UNIVERASAL GALVANIZADA Y DEMAS ACCESORIOS NECESARIOS PARA LA INSTALACION DE LA RED DE GAS, DE ACUERDO A LA LOCALIZACIÓN Y LAS ESPECIFICACIONES CONTENIDAS EN EL PLANO.

CONSIDERACIONES

- CONSULTAL PLANOS DE RED DE GAS
- CONSULTAR Y CUMPLIR CON ESPECIFICACIONES Y REGLAMENTOS DE LA EMPRESA DE GAS QUE CORRESPONDA
- CONSULTAR ESPECIFICACIONES Y RECOMENDACIONES DEL FABRICANTE
- OBSERVAR EN LOS PLANOS LA UBICACIÓN DE LA VÁLVULA A INSTALAR
- VERIFICAR LOS DIAMETROS DE TUBIERIAS ESTIPULADOS EN LOS PLANOS.
- VERIFICAR INSTALACIÓN Y FUNCIONAMIENTO PARA APROBACIÓN.

TOLERANCIA PARA ACEPTACIÓN

- LA ACTIVIDAD DEBE EN TODOS LOS CASOS, CUMPLIR CON LO ESTABLECIDO EN LOS PLANOS GENERALES DE DISEÑO Y CON LO DETERMINADO EN LOS ANEXOS DE DISEÑO RESPECTIVOS. ADICIONALMENTE, SE DEBERÁ CUMPLIR CON LAS EXIGENCIAS GENERALES Y ESPECÍFICAS SUGERIDAS POR EL INTERVENTOR DE OBRA, ADEMÁS DE LAS ESTABLECIDAS CON EL RESPECTIVO CONTRATO DE LA OBRA. SE DEBERÁ VERIFICAR LA INSTALACIÓN DE LAS VÁLVULAS SEGÚN LOS DIÁMETROS Y LOZALIZACIÓN INDICADA EN PLANOS, LA TUBERIA, ACCESORIOS Y VÁLVULAS USADOS DEBEN SER NUEVOS.

ENSAYOS PARA REALIZAR

PRUEBA MANOMETRICA APLICANDO AIRE A PRESION MINIMA DE 30 PSI O 1.5 VECES LA PRESION MAXIMA DE OPERACIÓN, ELTIEMPO DE ENSAYO PARA LAS REDES DE BAJA PRESION SERA DE 15 MINUTOS TOMANDO LECTURAS CADA 5 MINUTOS, LAS DE MEDIA PRESION SERAN DURANTE 30 MINUTOS Y 3 LECTURAS.

REALIZAR UNA PRUEBA CON AIRE A PRESION DE 20 PSI DURANTE 30 MINUTOS SIN QUE HAYA CAIDA DE PRESION DESPUES DE INSTALADOS LOS APARATOS

MATERIALES

- SUMINISTRO DE TODOS LOS MATERIALES REQUERIDOS PARA LA INSTALACIÓN DE LAS VÁLVULAS EN 3/4"

EQUIPOS

HERRAMIENTA MENOR

DESPERDICIOS

Incluidos Si No

MANO DE OBRA:

Incluida Si No

TRANSPORTE:

Incluida Si No

NO CONFORMIDAD

EN CASO DE NO CONFORMIDAD CON ESTAS ESPECIFICACIONES, DURANTE SU EJECUCIÓN O A SU TERMINACIÓN, LAS OBRAS SE CONSIDERARÁN COMO MAL EJECUTADAS. EN ESTE EVENTO, EL CONSTRUCTOR DEBERÁ RECONSTRUIRLAS A SU COSTO Y SIN QUE IMPLIQUE MODIFICACIONES Y/O ADICIONES EN EL PLAZO Y EN EL VALOR DEL CONTRATO

DENOMINACIÓN DE BIEN O SERVICIO

INSTALACIONES RED HIDROSANITARIAS

6.31. ABRAZADERAS Y SOPORTES

DENOMINACIÓN TÉCNICA DEL BIEN O SERVICIO

6.31.2. ABRAZADERA 1/2" A 3/4"(Suministro+Instalación)

UNIDAD DE MEDIDA Y FORMA DE PAGO

SE MEDIRÁ Y PAGARÁ POR UNIDAD UN

DEBIDAMENTE EJECUTADO Y ACEPTADO POR LA INTERVENTORÍA DE OBRA, PREVIA VERIFICACIÓN DE LOS RESULTADOS DE LOS ENSAYOS Y DEL CUMPLIMIENTO DE LAS TOLERANCIAS PARA ACEPTACIÓN Y DE LOS REQUISITOS MÍNIMOS DE ACABADOS.

LA MEDIDA SERÁ EL RESULTADO DE CÁLCULOS EFECTUADOS SOBRE PLANOS ARQUITECTÓNICOS.

EL PRECIO UNITARIO AL QUE SE PAGARÁ SERÁ EL CONSIGNADO EN EL CONTRATO. EL COSTO INCLUYE:

- MATERIALES
- EQUIPOS
- MANO DE OBRA

DESCRIPCIÓN GENERAL

DESCRIPCIÓN

SUMINISTRO E INSTALACIÓN DE ABRAZADERA 1/2" A 3/4" INCLUYE ACCESORIOS NECESARIOS PARA SU INSTALACION EN LA RED DE GAS, DE ACUERDO A LA LOCALIZACIÓN Y LAS ESPECIFICACIONES CONTENIDAS EN EL PLANO Y/O MEMORIAS.

CONSIDERACIONES

- CONSULTAL PLANOS DE RED DE GAS
- CONSULTAR Y CUMPLIR CON ESPECIFICACIONES Y REGLAMENTOS DE LA EMPRESA DE GAS QUE CORRESPONDA
- CONSULTAR ESPECIFICACIONES Y RECOMENDACIONES DEL FABRICANTE
- UBICAR ABRAZADERAS SEGÚN DISTANCIAMIENTO NORMATIVO
- VERIFICAR INSTALACIÓN Y FUNCIONAMIENTO PARA APROBACIÓN.

TOLERANCIA PARA ACEPTACIÓN

- LA ACTIVIDAD DEBE EN TODOS LOS CASOS, CUMPLIR CON LO ESTABLECIDO EN LOS PLANOS GENERALES DE DISEÑO Y CON LO DETERMINADO EN LOS ANEXOS DE DISEÑO RESPECTIVOS. ADICIONALMENTE, SE DEBERÁ CUMPLIR CON LAS EXIGENCIAS GENERALES Y ESPECÍFICAS SUGERIDAS POR EL INTERVENTOR DE OBRA, ADEMÁS DE LAS ESTABLECIDAS CON EL RESPECTIVO CONTRATO DE LA OBRA. SE DEBERÁ VERIFICAR LA INSTALACIÓN DE LAS ABRAZADERAS SEGÚN LOS DIÁMETROS Y SEGÚN LAS DISTANCIAS NORMATIVAS, LOS ELEMENTOS Y ACCESORIOS USADOS DEBEN SER NUEVOS.

ENSAYOS PARA REALIZAR

PRUEBA DE SOPORTES INSTALADOS EN CAMPO

MATERIALES

- SUMINISTRO DE TODOS LOS MATERIALES REQUERIDOS PARA LA INSTALACIÓN DE LAS ABRAZADERAS DE 1/2" A 3/4"

EQUIPOS

HERRAMIENTA MENOR

DESPERDICIOS

Incluidos Si No

MANO DE OBRA:

Incluida Si No

TRANSPORTE:

Incluida Si No

NO CONFORMIDAD

EN CASO DE NO CONFORMIDAD CON ESTAS ESPECIFICACIONES, DURANTE SU EJECUCIÓN O A SU TERMINACIÓN, LAS OBRAS SE CONSIDERARÁN COMO MAL EJECUTADAS. EN ESTE EVENTO, EL CONSTRUCTOR DEBERÁ RECONSTRUIRLAS A SU COSTO Y SIN QUE IMPLIQUE MODIFICACIONES Y/O ADICIONES EN EL PLAZO Y EN EL VALOR DEL CONTRATO

VERSIÓN		
1		
PÁGINA		
12	DE	156
7		
FECHA		
DD	MM	AAAA
14	06	2019

DENOMINACIÓN DE BIEN O SERVICIO

INSTALACIONES RED HIDROSANITARIAS

6.32. RED DE MEDIA PRESIÓN

DENOMINACIÓN TÉCNICA DEL BIEN O SERVICIO

6.32.1. TUBERIA PEAD 1 ½"

UNIDAD DE MEDIDA Y FORMA DE PAGO

SE MEDIRÁ Y PAGARÁ POR METRO LINEAL "ML" DE TUBERIA PEAD 1 ½" DISCRIMINADA DE DIAMETRO 1 ½" (INCLUYE SUMINISTRO E INSTALACION, SOLDADURAS Y MATERIALES) DEBIDAMENTE EJECUTADO Y ACEPTADO POR LA INTERVENTORÍA DE OBRA, PREVIA VERIFICACIÓN DE LOS RESULTADOS DE LOS ENSAYOS Y DEL CUMPLIMIENTO DE LAS TOLERANCIAS PARA ACEPTACIÓN Y DE LOS REQUISITOS MÍNIMOS DE ACABADOS.

LA MEDIDA SERÁ EL RESULTADO DE CÁLCULOS EFECTUADOS SOBRE PLANOS ARQUITECTÓNICOS.

EL PRECIO UNITARIO AL QUE SE PAGARÁ SERÁ EL CONSIGNADO EN EL CONTRATO. EL COSTO INCLUYE:

- MATERIALES
- EQUIPOS
- MANO DE OBRA

DESCRIPCIÓN GENERAL

DESCRIPCIÓN

COMPRENDE ESTE ÍTEM LA MANO DE OBRA, MATERIALES, HERRAMIENTAS Y EQUIPOS NECESARIOS PARA EL SUMINISTRO E INSTALACIÓN DE TUBERIA PEAD 1½" SEGÚN CORRESPONDA PARA LA CONDUCCION DE LA RED DE GAS, DE ACUERDO A LA LOCALIZACIÓN Y LAS ESPECIFICACIONES CONTENIDAS EN EL PLANO. SEGÚN LO ESTIPULADO EN LOS DISEÑOS DE LA OBRA.

CONSIDERACIONES

- LA TUBERÍA DEBERÁ CUMPLIR LA NORMA TÉCNICA COLOMBIANA 1746, CUYO ANTECEDENTE ES LA NORMA ASTM D - 2513 Y ESTAR GARANTIZADAS PARA EL TRANSPORTE DE GAS COMBUSTIBLE.
- NO SE DEBERÁ ALMACENAR LA TUBERÍA A LA INTEMPERIE Y EN CASO DE SER NECESARIO, NO LA ALMACENE EN ESTA CONDICIÓN POR PERÍODOS PROLONGADOS Y PROTÉJALA DE LOS RAYOS SOLARES, CON UN POLIETILENO BLANCO.
- VERIFICAR QUE EL FONDO DE LA ZANJA NO TENGA OBJETOS DUROS COMO ROCAS O CUALQUIER OTRO ELEMENTO QUE PUEDA DAÑAR LA TUBERÍA.
- NO DEBERÁN INSTALARSE TUBOS DE PE (POLIETILENO) EN SUELOS CONTAMINADOS CON SOLVENTES, ÁCIDOS, ACEITES MINERALES, ALQUITRÁN, NI SOLUCIÓN PARA EL REVELADO DE FOTOGRAFÍA.
- CUANDO EL FONDO DE LA ZANJA ESTÁ CONFORMADO POR ROCAS O ELEMENTOS QUE PUEDAN DAÑAR LA TUBERÍA, ES NECESARIO RELLENAR EL FONDO CON ARENA O SUELOS FINOS COMPACTADOS (10 CMS).
- NO SE DEBE DESENNROLLAR LA TUBERÍA EN FORMA DE ESPIRAL. ADICIONALMENTE SE INSTALARÁ EN FORMA SERPENTEADA PARA FACILITAR LOS MOVIMIENTOS DE TIERRA, O POR CONTRACCIONES Y DILATACIONES DEL MATERIAL.
- EL RELLENO SE DEBE COMENZAR INMEDIATAMENTE DESPUÉS DE LA COLOCACIÓN Y PRUEBAS DE PRESIÓN DE LA TUBERÍA CON EL FIN DE PROTEGERLA. EL MATERIAL DE RELLENO INICIAL DEBE SER MATERIAL FINO DE LA MISMA ZANJA O ARENA FINA.
- SE DEBEN RELLENAR CON CUIDADO LOS PRIMEROS 20 CMS. Y COMPACTARSE PERFECTAMENTE ALREDEDOR DEL TUBO. EN ESTE PUNTO SE COLOCA LA CINTA DE PRECAUCIÓN EN FORMA CONTINUA, PARA ADVERTIR LA PRESENCIA DE TUBERÍAS DE GAS EN POSTERIORES EXCAVACIONES, O PERFORACIONES Y QUEDARÁ CENTRADA CON RESPECTO AL EJE LONGITUDINAL DE LA ZANJA.

VERSIÓN		
1		
PÁGINA		
12 8	DE	156
FECHA		
DD	MM	AAAA
14	06	2019

- LA TUBERÍA POR SER FLEXIBLE PERMITE REALIZAR CURVAS. EL RADIO DE ESTA CURVATURA DEBERÁ SER COMO MÍNIMO 25 VECES EL DIÁMETRO DE LA TUBERÍA. SI EXISTE ALGÚN ACCESORIO EN ESTE SECTOR, EL RADIO DE CURVATURA SERÁ COMO MÍNIMO 125 VECES EL DIÁMETRO DE LA TUBERÍA.
- DONDE EXISTAN CRUCES CON OTROS SERVICIOS PÚBLICOS COMO TELÉFONO, ENERGÍA, ACUEDUCTO O ALCANTARILLADO, DEBERÁ INSTALARSE A UN MÍNIMO DE 20 CMS. DE PROFUNDIDAD POR DEBAJO DEL MÁS PROFUNDO.
- CUANDO LA CONDUCCIÓN PASA CERCA A UNA CAJA DE INSPECCIÓN DE CUALQUIER SERVICIO, SE DEBE ENCAMISAR.

TOLERANCIA PARA ACEPTACIÓN

- LA ACTIVIDAD DEBE EN TODOS LOS CASOS, CUMPLIR CON LO ESTABLECIDO EN LOS PLANOS GENERALES DE DISEÑO Y CON LO DETERMINADO EN LOS ANEXOS DE DISEÑO RESPECTIVOS. ADICIONALMENTE, SE DEBERÁ CUMPLIR CON LAS EXIGENCIAS GENERALES Y ESPECÍFICAS SUGERIDAS POR EL INTERVENTOR DE OBRA, ADEMÁS DE LAS ESTABLECIDAS CON EL RESPECTIVO CONTRATO DE LA OBRA. LAS TUBERIAS DEBERÁN ESTAR TOTALMENTE HERMETICAS, EN COLOR AMARILLO, SE DEBERÁ VERIFICAR EL CORRECTO FUNCIONAMIENTO DE LOS ACCESORIOS PARA FUSIÓN DE LA TUBERÍA Y LA HERMETICIDAD DE TODOS LOS TRAMOS INSTALADOS.

ENSAYOS PARA REALIZAR

PRUEBA MANOMETRICA APLICANDO AIRE A PRESION MINIMA DE 30 PSI O 1.5 VECES LA PRESION MAXIMA DE OPERACIÓN, EL TIEMPO DE ENSAYO PARA LAS REDES DE BAJA PRESION SERA DE 15 MINUTOS TOMANDO LECTURAS CADA 5 MINUTOS, LAS DE MEDIA PRESION SERAN DURANTE 30 MINUTOS Y 3 LECTURAS.

REALIZAR UNA PRUEBA CON AIRE A PRESION DE 20 PSI DURANTE 30 MINUTOS SIN QUE HAYA CAIDA DE PRESION DESPUES DE INSTALADOS LOS APARATOS

MATERIALES

- TUBERIA Y ACCESORIOS PEAD PARA INSTALACIONES DE GAS
- SOLDADURAS, SELLADORES EQUIPOS DE FUSIÓN DE TUBERÍA NECESARIOS

EQUIPOS

HERRAMIENTA MENOR
EQUIPO DE FUSIÓN DE TUBERÍA

DESPERDICIOS

Incluidos Si No

MANO DE OBRA:

Incluida Si No

TRANSPORTE:

Incluida Si No

NO CONFORMIDAD

EN CASO DE NO CONFORMIDAD CON ESTAS ESPECIFICACIONES, DURANTE SU EJECUCIÓN O A SU TERMINACIÓN, LAS OBRAS SE CONSIDERARÁN COMO MAL EJECUTADAS. EN ESTE EVENTO, EL CONSTRUCTOR DEBERÁ RECONSTRUIRLAS A SU COSTO Y SIN QUE IMPLIQUE MODIFICACIONES Y/O ADICIONES EN EL PLAZO Y EN EL VALOR DEL CONTRATO

VERSIÓN		
1		
PÁGINA		
12	DE	156
9		
FECHA		
DD	MM	AAAA
14	06	2019

DENOMINACIÓN DE BIEN O SERVICIO

INSTALACIONES RED HIDROSANITARIAS

6.32. RED DE MEDIA PRESIÓN

DENOMINACIÓN TÉCNICA DEL BIEN O SERVICIO

6.32.2. ACCESORIO PEAD 1 ½"

UNIDAD DE MEDIDA Y FORMA DE PAGO

SE MEDIRÁ Y PAGARÁ POR METRO UNIDAD "UND" DE ACCESORIO PARA TUBERIA PEAD 1 ½" DISCRIMINADA DE DIAMETRO 1 ½" (INCLUYE SUMINISTRO E INSTALACION, SOLDADURAS Y MATERIALES) DEBIDAMENTE EJECUTADO Y ACEPTADO POR LA INTERVENTORÍA DE OBRA, PREVIA VERIFICACIÓN DE LOS RESULTADOS DE LOS ENSAYOS Y DEL CUMPLIMIENTO DE LAS TOLERANCIAS PARA ACEPTACIÓN Y DE LOS REQUISITOS MÍNIMOS DE ACABADOS.

LA MEDIDA SERÁ EL RESULTADO DE CÁLCULOS EFECTUADOS SOBRE PLANOS ARQUITECTÓNICOS.

EL PRECIO UNITARIO AL QUE SE PAGARÁ SERÁ EL CONSIGNADO EN EL CONTRATO. EL COSTO INCLUYE:

- MATERIALES
- EQUIPOS
- MANO DE OBRA

DESCRIPCIÓN GENERAL

DESCRIPCIÓN

COMPRENDE ESTE ÍTEM LA MANO DE OBRA, MATERIALES, HERRAMIENTAS Y EQUIPOS NECESARIOS PARA EL SUMINISTRO E INSTALACIÓN DE LOS ACCESORIOS CORRESPONDIENTES A LA TUBERÍA PEAD 1 ½" SEGÚN CORRESPONDA PARA LA CONDUCCION DE LA RED DE GAS, DE ACUERDO A LA LOCALIZACIÓN Y LAS ESPECIFICACIONES CONTENIDAS EN EL PLANO. SEGÚN LO ESTIPULADO EN LOS DISEÑOS DE LA OBRA.

CONSIDERACIONES

- LOS ACCESORIOS DEBERÁN CUMPLIR LA NORMA TÉCNICA COLOMBIANA 1746, CUYO ANTECEDENTE ES LA NORMA ASTM D - 2513 Y ESTAR GARANTIZADOS PARA EL TRANSPORTE DE GAS COMBUSTIBLE.
- NO ALMACENAR LOS ACCESORIOS A LA INTEMPERIE Y EN CASO DE SER NECESARIO, NO SE ALMACENEN EN ESTA CONDICIÓN POR PERÍODOS PROLONGADOS Y PROTÉJALA DE LOS RAYOS SOLARES, CON UN POLIETILENO BLANCO.
- NO DEBERÁN INSTALARSE ACCESORIOS DE PE (POLIETILENO) EN SUELOS CONTAMINADOS CON SOLVENTES, ÁCIDOS, ACEITES MINERALES, ALQUITRÁN, NI SOLUCIÓN PARA EL REVELADO DE FOTOGRAFÍA.
- DONDE EXISTAN CRUCES CON OTROS SERVICIOS PÚBLICOS COMO TELÉFONO, ENERGÍA, ACUEDUCTO O ALCANTARILLADO, DEBERÁ INSTALARSE A UN MÍNIMO DE 20 CMS. DE PROFUNDIDAD POR DEBAJO DEL MÁS PROFUNDO.
- CUANDO LA CONDUCCIÓN PASA CERCA A UNA CAJA DE INSPECCIÓN DE CUALQUIER SERVICIO, SE DEBE ENCAMISAR.

TOLERANCIA PARA ACEPTACIÓN

- LA ACTIVIDAD DEBE EN TODOS LOS CASOS, CUMPLIR CON LO ESTABLECIDO EN LOS PLANOS GENERALES DE DISEÑO Y CON LO DETERMINADO EN LOS ANEXOS DE DISEÑO RESPECTIVOS. ADICIONALMENTE, SE DEBERÁ CUMPLIR CON LAS EXIGENCIAS GENERALES Y ESPECÍFICAS SUGERIDAS POR EL INTERVENTOR DE OBRA, ADEMÁS DE LAS ESTABLECIDAS CON EL RESPECTIVO CONTRATO DE LA OBRA. LAS TUBERIAS DEBERÁN ESTAR TOTALMENTE HERMETICAS, EN COLOR AMARILLO, SE DEBERÁ VERIFICAR EL CORRECTO FUNCIONAMIENTO DE LOS ACCESORIOS PARA FUSIÓN DE LA TUBERÍA Y LA HERMETICIDAD DE TODOS LOS TRAMOS INSTALADOS.

ENSAYOS PARA REALIZAR

PRUEBA MANOMETRICA APLICANDO AIRE A PRESION MINIMA DE 30 PSI O 1.5 VECES LA PRESION MAXIMA DE OPERACIÓN, EL TIEMPO DE ENSAYO PARA LAS REDES DE BAJA PRESION SERA DE 15 MINUTOS TOMANDO LECTURAS CADA 5 MINUTOS, LAS DE MEDIA PRESION SERAN DURANTE 30 MINUTOS Y 3 LECTURAS.



**BOGOTÁ
MEJOR
PARA TODOS**
SECRETARÍA DE SEGURIDAD,
CONVIVENCIA Y JUSTICIA

CONSULTORÍA INTEGRAL DE LOS ESTUDIOS, DISEÑOS Y OBTENCIÓN DE LICENCIAS Y PERMISOS REQUERIDOS PARA LA CONSTRUCCIÓN DEL CENTRO DE ATENCIÓN ESPECIALIZADA Y CENTRO INTEGRAL DE JUSTICIA UBICADO EN LA LOCALIDAD DE BOSA, PLAN PARCIAL CAMPO VERDE

ESPECIFICACIONES TECNICAS DE CONSTRUCCION

VERSIÓN

1

PÁGINA

13
0

DE

156

FECHA

DD

MM

AAAA

14

06

2019

REALIZAR UNA PRUEBA CON AIRE A PRESION DE 20 PSI DURANTE 30 MINUTOS SIN QUE HAYA CAIDA DE PRESION DESPUES DE INSTALADOS LOS APARATOS

MATERIALES

- TUBERIA Y ACCESORIOS PEAD PARA INSTALACIONES DE GAS
- SOLDADURAS, SELLADORES EQUIPOS DE FUSIÓN DE TUBERÍA NECESARIOS

EQUIPOS

HERRAMIENTA MENOR

EQUIPO DE FUSIÓN DE TUBERÍA

DESPERDICIOS

Incluidos Si No

MANO DE OBRA:

Incluida Si No

TRANSPORTE:

Incluida Si No

NO CONFORMIDAD

EN CASO DE NO CONFORMIDAD CON ESTAS ESPECIFICACIONES, DURANTE SU EJECUCIÓN O A SU TERMINACIÓN, LAS OBRAS SE CONSIDERARÁN COMO MAL EJECUTADAS. EN ESTE EVENTO, EL CONSTRUCTOR DEBERÁ RECONSTRUIRLAS A SU COSTO Y SIN QUE IMPLIQUE MODIFICACIONES Y/O ADICIONES EN EL PLAZO Y EN EL VALOR DEL CONTRATO

VERSIÓN		
1		
PÁGINA		
13 1	DE	156
FECHA		
DD	MM	AAAA
14	06	2019

DENOMINACIÓN DE BIEN O SERVICIO

INSTALACIONES RED HIDROSANITARIAS

6.32. RED DE MEDIA PRESIÓN

DENOMINACIÓN TÉCNICA DEL BIEN O SERVICIO

6.32.2. ACCESORIO PEAD 1 ½"

UNIDAD DE MEDIDA Y FORMA DE PAGO

SE MEDIRÁ Y PAGARÁ POR METRO UNIDAD "UND" DE ACCESORIO PARA TUBERIA PEAD 1 ½" DISCRIMINADA DE DIAMETRO 1 ½" (INCLUYE SUMINISTRO E INSTALACION, SOLDADURAS Y MATERIALES) DEBIDAMENTE EJECUTADO Y ACEPTADO POR LA INTERVENTORÍA DE OBRA, PREVIA VERIFICACIÓN DE LOS RESULTADOS DE LOS ENSAYOS Y DEL CUMPLIMIENTO DE LAS TOLERANCIAS PARA ACEPTACIÓN Y DE LOS REQUISITOS MÍNIMOS DE ACABADOS.

LA MEDIDA SERÁ EL RESULTADO DE CÁLCULOS EFECTUADOS SOBRE PLANOS ARQUITECTÓNICOS.

EL PRECIO UNITARIO AL QUE SE PAGARÁ SERÁ EL CONSIGNADO EN EL CONTRATO. EL COSTO INCLUYE:

- MATERIALES
- EQUIPOS
- MANO DE OBRA

DESCRIPCIÓN GENERAL

DESCRIPCIÓN

COMPRENDE ESTE ÍTEM LA MANO DE OBRA, MATERIALES, HERRAMIENTAS Y EQUIPOS NECESARIOS PARA EL SUMINISTRO E INSTALACIÓN DE LOS ACCESORIOS CORRESPONDIENTES A LA TUBERÍA PEAD 1 ½" SEGÚN CORRESPONDA PARA LA CONDUCCION DE LA RED DE GAS, DE ACUERDO A LA LOCALIZACIÓN Y LAS ESPECIFICACIONES CONTENIDAS EN EL PLANO. SEGÚN LO ESTIPULADO EN LOS DISEÑOS DE LA OBRA.

CONSIDERACIONES

- LOS ACCESORIOS DEBERÁN CUMPLIR LA NORMA TÉCNICA COLOMBIANA 1746, CUYO ANTECEDENTE ES LA NORMA ASTM D - 2513 Y ESTAR GARANTIZADOS PARA EL TRANSPORTE DE GAS COMBUSTIBLE.
- NO ALMACENAR LOS ACCESORIOS A LA INTEMPERIE Y EN CASO DE SER NECESARIO, NO SE ALMACENEN EN ESTA CONDICIÓN POR PERÍODOS PROLONGADOS Y PROTÉJALA DE LOS RAYOS SOLARES, CON UN POLIETILENO BLANCO.
- NO DEBERÁN INSTALARSE ACCESORIOS DE PE (POLIETILENO) EN SUELOS CONTAMINADOS CON SOLVENTES, ÁCIDOS, ACEITES MINERALES, ALQUITRÁN, NI SOLUCIÓN PARA EL REVELADO DE FOTOGRAFÍA.
- DONDE EXISTAN CRUCES CON OTROS SERVICIOS PÚBLICOS COMO TELÉFONO, ENERGÍA, ACUEDUCTO O ALCANTARILLADO, DEBERÁ INSTALARSE A UN MÍNIMO DE 20 CMS. DE PROFUNDIDAD POR DEBAJO DEL MÁS PROFUNDO.
- CUANDO LA CONDUCCIÓN PASA CERCA A UNA CAJA DE INSPECCIÓN DE CUALQUIER SERVICIO, SE DEBE ENCAMISAR.

TOLERANCIA PARA ACEPTACIÓN

- LA ACTIVIDAD DEBE EN TODOS LOS CASOS, CUMPLIR CON LO ESTABLECIDO EN LOS PLANOS GENERALES DE DISEÑO Y CON LO DETERMINADO EN LOS ANEXOS DE DISEÑO RESPECTIVOS. ADICIONALMENTE, SE DEBERÁ CUMPLIR CON LAS EXIGENCIAS GENERALES Y ESPECÍFICAS SUGERIDAS POR EL INTERVENTOR DE OBRA, ADEMÁS DE LAS ESTABLECIDAS CON EL RESPECTIVO CONTRATO DE LA OBRA. LAS TUBERIAS DEBERÁN ESTAR TOTALMENTE HERMETICAS, EN COLOR AMARILLO, SE DEBERÁ VERIFICAR EL CORRECTO FUNCIONAMIENTO DE LOS ACCESORIOS PARA FUSIÓN DE LA TUBERÍA Y LA HERMETICIDAD DE TODOS LOS TRAMOS INSTALADOS.

ENSAYOS PARA REALIZAR

PRUEBA MANOMETRICA APLICANDO AIRE A PRESION MINIMA DE 30 PSI O 1.5 VECES LA PRESION MAXIMA DE OPERACIÓN, EL TIEMPO DE ENSAYO PARA LAS REDES DE BAJA PRESION SERA DE 15 MINUTOS TOMANDO LECTURAS CADA 5 MINUTOS, LAS DE MEDIA PRESION SERAN DURANTE 30 MINUTOS Y 3 LECTURAS.



**BOGOTÁ
MEJOR
PARA TODOS**
SECRETARÍA DE SEGURIDAD,
CONVIVENCIA Y JUSTICIA

CONSULTORÍA INTEGRAL DE LOS ESTUDIOS, DISEÑOS Y OBTENCIÓN DE LICENCIAS Y PERMISOS REQUERIDOS PARA LA CONSTRUCCIÓN DEL CENTRO DE ATENCIÓN ESPECIALIZADA Y CENTRO INTEGRAL DE JUSTICIA UBICADO EN LA LOCALIDAD DE BOSA, PLAN PARCIAL CAMPO VERDE

ESPECIFICACIONES TECNICAS DE CONSTRUCCION

VERSIÓN

1

PÁGINA

13	DE	156
2		

FECHA

DD	MM	AAAA
14	06	2019

REALIZAR UNA PRUEBA CON AIRE A PRESION DE 20 PSI DURANTE 30 MINUTOS SIN QUE HAYA CAIDA DE PRESION DESPUES DE INSTALADOS LOS APARATOS

MATERIALES

- TUBERIA Y ACCESORIOS PEAD PARA INSTALACIONES DE GAS
- SOLDADURAS, SELLADORES EQUIPOS DE FUSIÓN DE TUBERÍA NECESARIOS

EQUIPOS

HERRAMIENTA MENOR

EQUIPO DE FUSIÓN DE TUBERÍA

DESPERDICIOS

Incluidos Si No

MANO DE OBRA:

Incluida Si No

TRANSPORTE:

Incluida Si No

NO CONFORMIDAD

EN CASO DE NO CONFORMIDAD CON ESTAS ESPECIFICACIONES, DURANTE SU EJECUCIÓN O A SU TERMINACIÓN, LAS OBRAS SE CONSIDERARÁN COMO MAL EJECUTADAS. EN ESTE EVENTO, EL CONSTRUCTOR DEBERÁ RECONSTRUIRLAS A SU COSTO Y SIN QUE IMPLIQUE MODIFICACIONES Y/O ADICIONES EN EL PLAZO Y EN EL VALOR DEL CONTRATO

VERSIÓN		
1		
PÁGINA		
13	DE	156
3		
FECHA		
DD	MM	AAAA
14	06	2019

DENOMINACIÓN DE BIEN O SERVICIO

INSTALACIONES RED HIDROSANITARIAS

6.32. RED DE MEDIA PRESIÓN

DENOMINACIÓN TÉCNICA DEL BIEN O SERVICIO

6.32.5. TUBERIA ACERO GALVANIZADO 3/4"

UNIDAD DE MEDIDA Y FORMA DE PAGO

SE MEDIRÁ Y PAGARÁ POR METRO LINEAL "ML" DE TUBERIA DE ACERO GALVANIZADO SCH 40 DISCRIMINADA DE DIAMETRO 3/4" (INCLUYE SUMINISTRO E INSTALACION, SOLDADURA Y/O LUBRICANTE) DEBIDAMENTE EJECUTADO Y ACEPTADO POR LA INTERVENTORÍA DE OBRA, PREVIA VERIFICACIÓN DE LOS RESULTADOS DE LOS ENSAYOS Y DEL CUMPLIMIENTO DE LAS TOLERANCIAS PARA ACEPTACIÓN Y DE LOS REQUISITOS MÍNIMOS DE ACABADOS.

LA MEDIDA SERÁ EL RESULTADO DE CÁLCULOS EFECTUADOS SOBRE PLANOS ARQUITECTÓNICOS.

EL PRECIO UNITARIO AL QUE SE PAGARÁ SERÁ EL CONSIGNADO EN EL CONTRATO. EL COSTO INCLUYE:

- MATERIALES
- EQUIPOS
- MANO DE OBRA

DESCRIPCIÓN GENERAL

DESCRIPCIÓN

COMPRENDE ESTE ÍTEM LA MANO DE OBRA, HERRAMIENTAS, NECESARIOS PARA EL SUMINISTRO E INSTALACIÓN DE TUBERIA DE ACERO GALVANIZADO SCH 40 DE DIAMETRO 3/4" SEGÚN CORRESPONDA PARA LA CONDUCCION DE LA RED DE GAS, DE ACUERDO A LA LOCALIZACIÓN Y LAS ESPECIFICACIONES CONTENIDAS EN EL PLANO. SEGÚN LO ESTIPULADO EN LOS DISEÑOS DE LA OBRA.

CONSIDERACIONES

- CONSULTAR PLANOS ARQUITECTÓNICOS Y VERIFICAR LOCALIZACIÓN.
- INSTALAR LA TUBERIA DE ACERO GALVANIZADO DE DIAMETRO 3/4". SE DEBE UTILIZAR TUBERIA DE CALIDAD CERTIFICADA CUMPLIENDO CON LA NORMA NTC 3470 (ASTM A53) Y DEBE IR PINTADA DE AMARILLO
- SE DEBE EVITAR QUE LAS TUBERIAS ATRAVIESEN POR ELEMENTOS ESTRUCTURALES DE ALGUN TIPO QUE LAS PUEDAN SOMETER A CUALQUIER TIPO DE ESFUERZOS. LAS TUBERIAS ENTERRADAS QUE DEBAN ATRAVESAR MUROS O QUE DEBAN COLOCARSE DEBAJO DE LOS CIMIENTOS, DEBERAN ENCAMISARSE PARA PROTEGERLAS DE LOS ESFUERZOS CORTANTES Y DE LOS ASENTAMIENTOS DEL TERRENO
- EVITAR CONTACTO FISICO CON ELEMENTOS METALICOS TALES COMO VARILLAS DE REFUERZO, CONDUCTORES ELECTRICOS O TUBERIAS CORRESPONDIENTE A OTRO TIPO DE INSTALACIONES.
- VERIFICAR INSTALACIÓN Y FUNCIONAMIENTO PARA APROBACIÓN.

TOLERANCIA PARA ACEPTACIÓN

- LA ACTIVIDAD DEBE EN TODOS LOS CASOS, CUMPLIR CON LO ESTABLECIDO EN LOS PLANOS GENERALES DE DISEÑO Y CON LO DETERMINADO EN LOS ANEXOS DE DISEÑO RESPECTIVOS. ADICIONALMENTE, SE DEBERÁ CUMPLIR CON LAS EXIGENCIAS GENERALES Y ESPECÍFICAS SUGERIDAS POR EL INTERVENTOR DE OBRA, ADEMÁS DE LAS ESTABLECIDAS CON EL RESPECTIVO CONTRATO DE LA OBRA. LAS TUBERIAS DEBERÁN ESTAR TOTALMENTE HERMETICAS Y PINTADAS DE AMARILLO.

ENSAYOS PARA REALIZAR

PRUEBA MANOMETRICA APLICANDO AIRE A PRESION MINIMA DE 30 PSI O 1.5 VECES LA PRESION MAXIMA DE OPERACIÓN, ELTIEMPO DE ENSAYO PARA LAS REDES DE BAJA PRESION SERA DE 15 MINUTOS TOMANDO LECTURAS CADA 5 MINUTOS, LAS DE MEDIA PRESION SERAN DURANTE 30 MINUTOS Y 3 LECTURAS.

REALIZAR UNA PRUEBA CON AIRE A PRESION DE 20 PSI DURANTE 30 MINUTOS SIN QUE HAYA CAIDA DE PRESION DESPUES DE INSTALADOS LOS APARATOS

MATERIALES

- TUBERIA Y ACCESORIO DE ACERO GALVANIZADO DE SCH 40 DE DIAMETRO 3/4"
- SOLDADURAS Y SELLADORES NECESARIOS

EQUIPOS

HERRAMIENTA MENOR

DESPERDICIOS

Incluidos Si No

MANO DE OBRA:

Incluida Si No

TRANSPORTE:

Incluida Si No

NO CONFORMIDAD

EN CASO DE NO CONFORMIDAD CON ESTAS ESPECIFICACIONES, DURANTE SU EJECUCIÓN O A SU TERMINACIÓN, LAS OBRAS SE CONSIDERARÁN COMO MAL EJECUTADAS. EN ESTE EVENTO, EL CONSTRUCTOR DEBERÁ RECONSTRUIRLAS A SU COSTO Y SIN QUE IMPLIQUE MODIFICACIONES Y/O ADICIONES EN EL PLAZO Y EN EL VALOR DEL CONTRATO

VERSIÓN		
1		
PÁGINA		
13	DE	156
5		
FECHA		
DD	MM	AAAA
14	06	2019

DENOMINACIÓN DE BIEN O SERVICIO

INSTALACIONES RED HIDROSANITARIAS

6.32. RED DE MEDIA PRESIÓN

DENOMINACIÓN TÉCNICA DEL BIEN O SERVICIO

6.32.6. ACCESORIO ACERO GALVANIZADO 3/4"

UNIDAD DE MEDIDA Y FORMA DE PAGO

SE MEDIRÁ Y PAGARÁ POR UNIDAD "UND" DE ACCESORIO DE ACERO GALVANIZADO SCH 40 DISCRIMINADO PARA TUBERÍA DE DIAMETRO 3/4" (INCLUYE SUMINISTRO E INSTALACION, SOLDADURA Y/O LUBRICANTE) DEBIDAMENTE EJECUTADO Y ACEPTADO POR LA INTERVENTORÍA DE OBRA, PREVIA VERIFICACIÓN DE LOS RESULTADOS DE LOS ENSAYOS Y DEL CUMPLIMIENTO DE LAS TOLERANCIAS PARA ACEPTACIÓN Y DE LOS REQUISITOS MÍNIMOS DE ACABADOS.

LA MEDIDA SERÁ EL RESULTADO DE CÁLCULOS EFECTUADOS SOBRE PLANOS ARQUITECTÓNICOS.

EL PRECIO UNITARIO AL QUE SE PAGARÁ SERÁ EL CONSIGNADO EN EL CONTRATO. EL COSTO INCLUYE:

- MATERIALES
- EQUIPOS
- MANO DE OBRA

DESCRIPCIÓN GENERAL

DESCRIPCIÓN

COMPRENDE ESTE ÍTEM LA MANO DE OBRA, HERRAMIENTAS, NECESARIOS PARA EL SUMINISTRO E INSTALACIÓN DE LOS ACCESORIOS NECESARIOS PARA UNIR LAS TUBERÍAS DE ACERO GALVANIZADO SCH 40 DE DIAMETRO 3/4" SEGÚN CORRESPONDA PARA LA CONDUCCION DE LA RED DE GAS, DE ACUERDO A LA LOCALIZACIÓN Y LAS ESPECIFICACIONES CONTENIDAS EN EL PLANO. SEGÚN LO ESTIPULADO EN LOS DISEÑOS DE LA OBRA.

CONSIDERACIONES

- CONSULTAR PLANOS ARQUITECTÓNICOS Y VERIFICAR LOCALIZACIÓN.
- INSTALAR LAS UNIONES Y ACCESORIOS DE TUBERIA DE ACERO GALVANIZADO DE DIAMETRO 3/4" SEGUN CORRESPONDA. SE DEBE UTILIZAR TUBERIA DE CALIDAD CERTIFICADA CUMPLIENDO CON LA NORMA NTC 3470 (ASTM A53) Y DEBE IR PINTADA DE AMARILLO
- SE DEBE EVITAR QUE LOS ACCESORIOS DE TUBERIAS ATRAVIESEN POR ELEMENTOS ESTRUCTURALES DE ALGUN TIPO QUE LAS PUEDAN SOMETER A CUALQUIER TIPO DE ESFUERZOS. TENER EN CUENTA QUE LAS TUBERIAS ENTERRADAS QUE DEBAN ATRAVESAR MUROS O QUE DEBAN COLOCARSE DEBAJO DE LOS CIMIENTOS, DEBERAN ENCAMISARSE PARA PROTEGERLAS DE LOS ESFUERZOS CORTANTES Y DE LOS ASENTAMIENTOS DEL TERRENO, VERIFICAR HERMETICIDAD DE LOS ACCESORIOS
- EVITAR CONTACTO FISICO CON ELEMENTOS METALICOS TALES COMO VARILLAS DE REFUERZO, CONDUCTORES ELECTRICOS O TUBERIAS CORRESPONDIENTE A OTRO TIPO DE INSTALACIONES.
- LOS ACCESORIOS DEBERÁN CUMPLIR LA NORMA ASTM A-395 GRADO 6-45-15 Y ASTM A-536 GRADO 65-45-12, DEL TIPO RÍGIDO A MENOS QUE EN LOS PLANOS SE ESPECIFIQUE LO CONTRARIO.

TOLERANCIA PARA ACEPTACIÓN

- LA ACTIVIDAD DEBE EN TODOS LOS CASOS, CUMPLIR CON LO ESTABLECIDO EN LOS PLANOS GENERALES DE DISEÑO Y CON LO DETERMINADO EN LOS ANEXOS DE DISEÑO RESPECTIVOS. ADICIONALMENTE, SE DEBERÁ CUMPLIR CON LAS EXIGENCIAS GENERALES Y ESPECÍFICAS SUGERIDAS POR EL INTERVENTOR DE OBRA, ADEMÁS DE LAS ESTABLECIDAS CON EL RESPECTIVO CONTRATO DE LA OBRA. LAS TUBERIAS DEBERÁN ESTAR TOTALMENTE HERMETICAS Y PINTADAS DE AMARILLO.



**BOGOTÁ
MEJOR
PARA TODOS**
SECRETARÍA DE SEGURIDAD,
CONVIVENCIA Y JUSTICIA

CONSULTORÍA INTEGRAL DE LOS ESTUDIOS, DISEÑOS Y OBTENCIÓN DE LICENCIAS Y PERMISOS REQUERIDOS PARA LA CONSTRUCCIÓN DEL CENTRO DE ATENCIÓN ESPECIALIZADA Y CENTRO INTEGRAL DE JUSTICIA UBICADO EN LA LOCALIDAD DE BOSA, PLAN PARCIAL CAMPO VERDE

ESPECIFICACIONES TECNICAS DE CONSTRUCCION

VERSIÓN

1

PÁGINA

13
6

DE

156

FECHA

DD

MM

AAAA

14

06

2019

ENSAYOS PARA REALIZAR

PRUEBA MANOMETRICA APLICANDO AIRE A PRESION MINIMA DE 30 PSI O 1.5 VECES LA PRESION MAXIMA DE OPERACIÓN, EL TIEMPO DE ENSAYO PARA LAS REDES DE BAJA PRESION SERA DE 15 MINUTOS TOMANDO LECTURAS CADA 5 MINUTOS, LAS DE MEDIA PRESION SERAN DURANTE 30 MINUTOS Y 3 LECTURAS.

REALIZAR UNA PRUEBA CON AIRE A PRESION DE 20 PSI DURANTE 30 MINUTOS SIN QUE HAYA CAIDA DE PRESION DESPUES DE INSTALADOS LOS APARATOS

MATERIALES

- TUBERIA Y ACCESORIO DE ACERO GALVANIZADO DE SCH 40 DE DIAMETRO 3/4"
- SOLDADURAS Y SELLADORES NECESARIOS

EQUIPOS

HERRAMIENTA MENOR

DESPERDICIOS

Incluidos Si No

MANO DE OBRA:

Incluida Si No

TRANSPORTE:

Incluida Si No

NO CONFORMIDAD

EN CASO DE NO CONFORMIDAD CON ESTAS ESPECIFICACIONES, DURANTE SU EJECUCIÓN O A SU TERMINACIÓN, LAS OBRAS SE CONSIDERARÁN COMO MAL EJECUTADAS. EN ESTE EVENTO, EL CONSTRUCTOR DEBERÁ RECONSTRUIRLAS A SU COSTO Y SIN QUE IMPLIQUE MODIFICACIONES Y/O ADICIONES EN EL PLAZO Y EN EL VALOR DEL CONTRATO

VERSIÓN		
1		
PÁGINA		
13 7	DE	156
FECHA		
DD	MM	AAAA
14	06	2019

DENOMINACIÓN DE BIEN O SERVICIO

INSTALACIONES RED HIDROSANITARIAS

6.32. RED DE MEDIA PRESIÓN

DENOMINACIÓN TÉCNICA DEL BIEN O SERVICIO

6.32.7. ELEVADOR

UNIDAD DE MEDIDA Y FORMA DE PAGO

SE MEDIRÁ Y PAGARÁ POR UNIDAD "UND" DE ACCESORIO DE ELEVADOR O TRANSITOMA DISCRIMINADO PARA TUBERÍA DE DIAMETRO 1 ½" A 3/4" (INCLUYE SUMINISTRO E INSTALACION, SOLDADURA Y/O LUBRICANTE) DEBIDAMENTE EJECUTADO Y ACEPTADO POR LA INTERVENTORÍA DE OBRA, PREVIA VERIFICACIÓN DE LOS RESULTADOS DE LOS ENSAYOS Y DEL CUMPLIMIENTO DE LAS TOLERANCIAS PARA ACEPTACIÓN Y DE LOS REQUISITOS MÍNIMOS DE ACABADOS.

LA MEDIDA SERÁ EL RESULTADO DE CÁLCULOS EFECTUADOS SOBRE PLANOS ARQUITECTÓNICOS.

EL PRECIO UNITARIO AL QUE SE PAGARÁ SERÁ EL CONSIGNADO EN EL CONTRATO. EL COSTO INCLUYE:

- MATERIALES
- EQUIPOS
- MANO DE OBRA

DESCRIPCIÓN GENERAL

DESCRIPCIÓN

COMPRENDE ESTE ÍTEM LA MANO DE OBRA, HERRAMIENTAS, NECESARIOS PARA EL SUMINISTRO E INSTALACIÓN DEL ELEVADOR O TRANSITOMA NECESARIO PARA UNIR LAS TUBERÍAS DE PEAD 1 ½" Y ACERO GALVANIZADO SCH 40 DE DIAMETRO 3/4" SEGÚN CORRESPONDA PARA LA CONDUCCION DE LA RED DE GAS, DE ACUERDO A LA LOCALIZACIÓN Y LAS ESPECIFICACIONES CONTENIDAS EN EL PLANO. SEGÚN LO ESTIPULADO EN LOS DISEÑOS DE LA OBRA.

CONSIDERACIONES

- CONSULTAR PLANOS ARQUITECTÓNICOS Y VERIFICAR LOCALIZACIÓN. LOS APARATOS A INSTALARSE DEBERÁN CUMPLIR LA NTC 4534 DISPOSITIVOS DE TRANSICIÓN PARA USO EN LAS INSTALACIONES DE SUMINISTRO DE GAS.
- INSTALAR LAS UNIONES Y ACCESORIOS DE TUBERIA DE PEAD 1 ½" Y ACERO GALVANIZADO DE DIAMETRO 3/4" SEGUN CORRESPONDA. SE DEBE UTILIZAR TUBERIA DE CALIDAD CERTIFICADA CUMPLIENDO CON LA NORMA NTC 3470 (ASTM A53) Y DEBE IR PINTADA DE AMARILLO Y HABERSE VERIFICADO LA HERMETICIDAD DE AMBAS
- SE DEBE EVITAR QUE LOS ACCESORIOS DE TUBERIAS ATRAVIESEN POR ELEMENTOS ESTRUCTURALES DE ALGUN TIPO QUE LAS PUEDAN SOMETER A CUALQUIER TIPO DE ESFUERZOS. TENER EN CUENTA QUE LAS TUBERIAS ENTERRADAS QUE DEBAN ATRAVESAR MUROS O QUE DEBAN COLOCARSE DEBAJO DE LOS CIMIENTOS, DEBERAN ENCAMISARSE PARA PROTEGERLAS DE LOS ESFUERZOS CORTANTES Y DE LOS ASENTAMIENTOS DEL TERRENO, VERIFICAR HERMETICIDAD DE LOS ACCESORIOS
- EVITAR CONTACTO FISICO CON ELEMENTOS METALICOS TALES COMO VARILLAS DE REFUERZO, CONDUCTORES ELECTRICOS O TUBERIAS CORRESPONDIENTE A OTRO TIPO DE INSTALACIONES.

TOLERANCIA PARA ACEPTACIÓN

- LA ACTIVIDAD DEBE EN TODOS LOS CASOS, CUMPLIR CON LO ESTABLECIDO EN LOS PLANOS GENERALES DE DISEÑO Y CON LO DETERMINADO EN LOS ANEXOS DE DISEÑO RESPECTIVOS. ADICIONALMENTE, SE DEBERÁ CUMPLIR CON LAS EXIGENCIAS GENERALES Y ESPECÍFICAS SUGERIDAS POR EL INTERVENTOR DE OBRA, ADEMÁS DE LAS ESTABLECIDAS CON EL RESPECTIVO CONTRATO DE LA OBRA. LAS TUBERIAS DEBERÁN ESTAR TOTALMENTE HERMETICAS, PINTADAS DE AMARILLO, LOS ELEVADORES A UTILIZAR DEBERÁN CUMPLIR LO ESTABLECIDO EN LA NTC 4534 Y SER COMPLETAMENTE NUEVOS..

ENSAYOS PARA REALIZAR

PRUEBA MANOMETRICA APLICANDO AIRE A PRESION MINIMA DE 30 PSI O 1.5 VECES LA PRESION MAXIMA DE OPERACIÓN, EL TIEMPO DE ENSAYO PARA LAS REDES DE BAJA PRESION SERA DE 15 MINUTOS TOMANDO LECTURAS CADA 5 MINUTOS, LAS DE MEDIA PRESION SERAN DURANTE 30 MINUTOS Y 3 LECTURAS.

REALIZAR UNA PRUEBA CON AIRE A PRESION DE 20 PSI DURANTE 30 MINUTOS SIN QUE HAYA CAIDA DE PRESION DESPUES DE INSTALADOS LOS APARATOS

MATERIALES

- TUBERIA Y ACCESORIOS PEAD Y ACERO GALVANIZADO DE SCH 40. ELEVADORES PARA INSTALACIÓN*
- SOLDADURAS Y SELLADORES NECESARIOS

EQUIPOS

HERRAMIENTA MENOR

DESPERDICIOS

Incluidos Si No

MANO DE OBRA:

Incluida Si No

TRANSPORTE:

Incluida Si No

NO CONFORMIDAD

EN CASO DE NO CONFORMIDAD CON ESTAS ESPECIFICACIONES, DURANTE SU EJECUCIÓN O A SU TERMINACIÓN, LAS OBRAS SE CONSIDERARÁN COMO MAL EJECUTADAS. EN ESTE EVENTO, EL CONSTRUCTOR DEBERÁ RECONSTRUIRLAS A SU COSTO Y SIN QUE IMPLIQUE MODIFICACIONES Y/O ADICIONES EN EL PLAZO Y EN EL VALOR DEL CONTRATO

DENOMINACIÓN DE BIEN O SERVICIO

INSTALACIONES RED HIDROSANITARIAS

6.33. ABRAZADERAS Y SOPORTES

DENOMINACIÓN TÉCNICA DEL BIEN O SERVICIO

6.33.3. ABRAZADERAS TIPO PERA 3/4"

UNIDAD DE MEDIDA Y FORMA DE PAGO

SE MEDIRÁ Y PAGARÁ POR UNIDAD "UND" DE ABRAZADERA TIPO PERA 3/4" Y SOPORTE DEBIDAMENTE EJECUTADA Y ACEPTADA POR LA INTERVENTORÍA DE OBRA, PREVIA VERIFICACIÓN DE LOS RESULTADOS DE LOS ENSAYOS Y DEL CUMPLIMIENTO DE LAS TOLERANCIAS PARA ACEPTACIÓN Y DE LOS REQUISITOS MÍNIMOS DE ACABADOS.

LA MEDIDA SERÁ EL RESULTADO DE CÁLCULOS EFECTUADOS SOBRE PLANOS ARQUITECTÓNICOS.

EL PRECIO UNITARIO AL QUE SE PAGARÁ SERÁ EL CONSIGNADO EN EL CONTRATO. EL COSTO INCLUYE:

- MATERIALES
- EQUIPOS
- MANO DE OBRA

DESCRIPCIÓN GENERAL

DESCRIPCIÓN

SUMINISTRO E INSTALACIÓN DE ABRAZADERA TIPO PERA 3/4" INCLUYE ACCESORIOS NECESARIOS PARA SU INSTALACION EN LA RED DE GAS, DE ACUERDO A LA LOCALIZACIÓN Y LAS ESPECIFICACIONES CONTENIDAS EN EL PLANO Y/O MEMORIAS.

CONSIDERACIONES

- CONSULTAL PLANOS DE RED DE GAS
- CONSULTAR Y CUMPLIR CON ESPECIFICACIONES Y REGLAMENTOS DE LA EMPRESA DE GAS QUE CORRESPONDA
- CONSULTAR ESPECIFICACIONES Y RECOMENDACIONES DEL FABRICANTE
- UBICAR ABRAZADERAS SEGÚN DISTANCIAMIENTO NORMATIVO
- VERIFICAR INSTALACIÓN Y FUNCIONAMIENTO PARA APROBACIÓN.

TOLERANCIA PARA ACEPTACIÓN

- LA ACTIVIDAD DEBE EN TODOS LOS CASOS, CUMPLIR CON LO ESTABLECIDO EN LOS PLANOS GENERALES DE DISEÑO Y CON LO DETERMINADO EN LOS ANEXOS DE DISEÑO RESPECTIVOS. ADICIONALMENTE, SE DEBERÁ CUMPLIR CON LAS EXIGENCIAS GENERALES Y ESPECÍFICAS SUGERIDAS POR EL INTERVENTOR DE OBRA, ADEMÁS DE LAS ESTABLECIDAS CON EL RESPECTIVO CONTRATO DE LA OBRA. SE DEBERÁ VERIFICAR LA INSTALACIÓN DE LAS ABRAZADERAS SEGÚN LOS DIÁMETROS Y SEGÚN LAS DISTANCIAS NORMATIVAS, LOS ELEMENTOS Y ACCESORIOS USADOS DEBEN SER NUEVOS.

ENSAYOS PARA REALIZAR

PRUEBA DE SOPORTES INSTALADOS EN CAMPO

MATERIALES

- SUMINISTRO DE TODOS LOS MATERIALES REQUERIDOS PARA LA INSTALACIÓN DE LAS ABRAZADERAS TIPO PERA 3/4"

EQUIPOS

HERRAMIENTA MENOR

DESPERDICIOS

Incluidos Si No

ESPECIFICACIONES TECNICAS DE CONSTRUCCION

VERSIÓN

1

PÁGINA

14
0

DE

156

FECHA

DD

MM

AAAA

14

06

2019

MANO DE OBRA:

Incluida Si No

TRANSPORTE:

Incluida Si No

NO CONFORMIDAD

EN CASO DE NO CONFORMIDAD CON ESTAS ESPECIFICACIONES, DURANTE SU EJECUCIÓN O A SU TERMINACIÓN, LAS OBRAS SE CONSIDERARÁN COMO MAL EJECUTADAS. EN ESTE EVENTO, EL CONSTRUCTOR DEBERÁ RECONSTRUIRLAS A SU COSTO Y SIN QUE IMPLIQUE MODIFICACIONES Y/O ADICIONES EN EL PLAZO Y EN EL VALOR DEL CONTRATO



**BOGOTÁ
MEJOR
PARA TODOS**
SECRETARÍA DE SEGURIDAD,
CONVIVENCIA Y JUSTICIA

CONSULTORÍA INTEGRAL DE LOS ESTUDIOS, DISEÑOS Y OBTENCIÓN DE LICENCIAS Y PERMISOS REQUERIDOS PARA LA CONSTRUCCIÓN DEL CENTRO DE ATENCIÓN ESPECIALIZADA Y CENTRO INTEGRAL DE JUSTICIA UBICADO EN LA LOCALIDAD DE BOSA, PLAN PARCIAL CAMPO VERDE

ESPECIFICACIONES TÉCNICAS DE CONSTRUCCION

VERSIÓN		
1		
PÁGINA		
14	DE	156
1		
FECHA		
DD	MM	AAAA
14	06	2019

DENOMINACIÓN DE BIEN O SERVICIO

INSTALACIONES RED HIDROSANITARIAS

6.34. PINTURA DE TUBERÍAS

DENOMINACIÓN TÉCNICA DEL BIEN O SERVICIO

6.34.1. Pintura Anticorr+EsmalteTubería

UNIDAD DE MEDIDA Y FORMA DE PAGO

SE MEDIRÁ Y PAGARÁ POR METRO LINEAL "ML" DE PINTURA ANTICORROSIVA + ESMALTE EN TUBERÍA (INCLUYE SUMINISTRO E INSTALACION, SOLDADURA Y/O LUBRICANTE) DEBIDAMENTE EJECUTADO Y ACEPTADO POR LA INTERVENTORÍA DE OBRA, PREVIA VERIFICACIÓN DE LOS RESULTADOS DE LOS ENSAYOS Y DEL CUMPLIMIENTO DE LAS TOLERANCIAS PARA ACEPTACIÓN Y DE LOS REQUISITOS MÍNIMOS DE ACABADOS.

LA MEDIDA SERÁ EL RESULTADO DE CÁLCULOS EFECTUADOS SOBRE PLANOS ARQUITECTÓNICOS.

EL PRECIO UNITARIO AL QUE SE PAGARÁ SERÁ EL CONSIGNADO EN EL CONTRATO. EL COSTO INCLUYE:

- MATERIALES
- EQUIPOS
- MANO DE OBRA

DESCRIPCIÓN GENERAL

DESCRIPCIÓN

COMPRENDE ESTE ÍTEM LA MANO DE OBRA, HERRAMIENTAS, NECESARIOS PARA EL SUMINISTRO Y DESARROLLO DE LOS TRABAJOS DE PUNTURA DE LA TUBERÍA DE GAS DEL PROYECTO. LAS TUBERÍAS QUE CONDUCEN GAS DEBEN IDENTIFICARSE EN COLOR AMARILLO OCRE, DE ACUERDO CON LA NORMA NTC 3458. SI LAS TUBERÍAS VAN OCULTAS (ENTERRADAS, EMPOTRADAS, POR BUITRONES, POR DUCTOS, POR CAMISAS) EL COLOR DE IDENTIFICACIÓN DEBE IR EN TODA LA LONGITUD DEL TUBO. PARA TUBERÍAS A LA VISTA EL COLOR DE IDENTIFICACIÓN PUEDE SER UNA BANDA DE 15 CM QUE SE APLICA A AMBOS LADOS DE LOS ACCESORIOS Y LAS VÁLVULAS, EN LOS DISPOSITIVOS DE SERVICIO Y EN OTROS LUGARES QUE SE CONSIDERE NECESARIO, DE ACUERDO A LA LOCALIZACIÓN Y LAS ESPECIFICACIONES CONTENIDAS EN EL PLANO. SEGÚN LO ESTIPULADO EN LOS DISEÑOS DE LA OBRA.

CONSIDERACIONES

- CONSULTAR PLANOS DE RED DE GAS
- MEZCLAR Y PREPARAR EL PRODUCTO COLOR AMARILLO OCRECOLOR CON UNA ESPÁTULA HASTA OBTENER SU COMPLETA UNIFORMIDAD.
- DESPUÉS DE OBTENER LA UNIFORMIDAD SE DEBE DILUIR EMPLEANDO UNA PROPORCIÓN DE APROXIMADAMENTE EL 10% PARA EL IMPRIMANTE A UTILIZAR EN INTERIORES, ANTICORROSIVO, Y UNA PROPORCIÓN DEL 25% PARA EL IMPRIMANTE A UTILIZAR EN EXTERIORES CROMATO DE ZINC, DEL VOLUMEN CON VARSOL. UNA VEZ SE APLICADO EL IMPRIMANTE SE PROCEDE A APLICAR EL ESMALTE, PREVIAMENTE MEZCLADO Y DILUIDO EN UNA PROPORCIÓN DE APROXIMADAMENTE EL 10% EN VOLÚMENES CON AGUARRÁS O VARSOL.
- CUANDO ÚNICAMENTE SE REQUIERA LA IDENTIFICACIÓN BÁSICA DEL FLUIDO, EL COLOR DE IDENTIFICACIÓN SE DEBE APLICAR MEDIANTE UNO DE LOS SIGUIENTES MÉTODOS: • PINTADO EN EL TUBO SOBRE TODA LA LONGITUD. • PINTADO EN EL TUBO COMO BANDA EN UNA LONGITUD APROXIMADA DE 150 MM, EN PUNTOS ESPECÍFICOS, COMO SON: UNIONES, EN AMBOS LADOS DE LAS VÁLVULAS, EN CADA DISPOSITIVO DE SERVICIO, EN MUROS DE CONTENCIÓN Y DE PENETRACIÓN, Y EN CUALQUIER OTRO LUGAR QUE SEA NECESARIO. • APLICADO POR ENVOLVIMIENTO, ALREDEDOR DEL TUBO, CON UNA BANDA ADHESIVA O UNA GRAPA DEL COLOR DE IDENTIFICACIÓN EN UNA LONGITUD APROXIMADA DE 150 MM, EN LOS MISMOS SITIOS QUE SE ESPECIFICARON ANTERIORMENTE.
- SE DEBERÁ VERIFICAR LA RESPECTIVA INSTALACIÓN Y CUMPLIMIENTO DE LO ANOTADO PARA APROBACIÓN.

TOLERANCIA PARA ACEPTACIÓN

- LA ACTIVIDAD DEBE EN TODOS LOS CASOS, CUMPLIR CON LO ESTABLECIDO EN LOS PLANOS GENERALES DE DISEÑO Y CON LO DETERMINADO EN LOS ANEXOS DE DISEÑO RESPECTIVOS. ADICIONALMENTE, SE DEBERÁ CUMPLIR CON LAS EXIGENCIAS GENERALES Y ESPECÍFICAS SUGERIDAS POR EL INTERVENTOR DE OBRA, ADEMÁS DE LAS ESTABLECIDAS CON EL RESPECTIVO CONTRATO DE LA OBRA. LAS TUBERIAS DEBERÁN ESTAR TOTALMENTE HERMETICAS Y PINTADAS DE AMARILLO.
- TODAS LAS FORMAS DE IDENTIFICACIÓN DEBERÁN SER COMPATIBLES CON EL MATERIAL DEL TUBO Y CON LAS CONDICIONES DE OPERACIÓN. CUANDO SE ADOpte LA IDENTIFICACIÓN MEDIANTE BANDAS, EL COLOR PROTECTOR O DECORATIVO DEL

TUBO NO DEBERÁ SER NINGUNO DE LOS COLORES DE IDENTIFICACIÓN.

- LA IDENTIFICACIÓN BÁSICA SE DEBERÁ INCLUIR EN LAS UNIONES, A AMBOS LADOS DE CADA VÁLVULA, EN CADA DISPOSITIVO DE SERVICIO, EN LOS MUROS DE CONTENCIÓN Y DE PENETRACIÓN, Y EN CUALQUIER OTRO LUGAR DONDE ESTE SEA NECESARIO.

ENSAYOS PARA REALIZAR

PRUEBA MANOMETRICA APLICANDO AIRE A PRESION MINIMA DE 30 PSI O 1.5 VECES LA PRESION MAXIMA DE OPERACIÓN, EL TIEMPO DE ENSAYO PARA LAS REDES DE BAJA PRESION SERA DE 15 MINUTOS TOMANDO LECTURAS CADA 5 MINUTOS, LAS DE MEDIA PRESION SERAN DURANTE 30 MINUTOS Y 3 LECTURAS.

REALIZAR UNA PRUEBA CON AIRE A PRESION DE 20 PSI DURANTE 30 MINUTOS SIN QUE HAYA CAIDA DE PRESION DESPUES DE INSTALADOS LOS APARATOS

MATERIALES

- TUBERIA Y ACCESORIO DE ACERO GALVANIZADO DE SCH 40 DE DIAMETRO 3/4"
- SOLDADURAS Y SELLADORES NECESARIOS

EQUIPOS

HERRAMIENTA MENOR

DESPERDICIOS

Incluidos Si No

MANO DE OBRA:

Incluida Si No

TRANSPORTE:

Incluida Si No

NO CONFORMIDAD

EN CASO DE NO CONFORMIDAD CON ESTAS ESPECIFICACIONES, DURANTE SU EJECUCIÓN O A SU TERMINACIÓN, LAS OBRAS SE CONSIDERARÁN COMO MAL EJECUTADAS. EN ESTE EVENTO, EL CONSTRUCTOR DEBERÁ RECONSTRUIRLAS A SU COSTO Y SIN QUE IMPLIQUE MODIFICACIONES Y/O ADICIONES EN EL PLAZO Y EN EL VALOR DEL CONTRATO

DENOMINACIÓN DE BIEN O SERVICIO

INSTALACIONES RED HIDROSANITARIAS

6.35. REGULACIONES PRIMERA ETAPA Y CENTRO MEDICION

DENOMINACIÓN TÉCNICA DEL BIEN O SERVICIO

6.35.1. OBRA CIVIL NICHOS 75x65x40

UNIDAD DE MEDIDA Y FORMA DE PAGO

SE MEDIRÁ Y PAGARÁ POR UNIDAD "UND" DE NICHOS DE 75x65x40 (INCLUYE SUMINISTRO E INSTALACION, MATERIALES Y REJILLAS) DEBIDAMENTE EJECUTADO Y ACEPTADO POR LA INTERVENTORÍA DE OBRA, PREVIA VERIFICACIÓN DE LOS RESULTADOS DE LOS ENSAYOS Y DEL CUMPLIMIENTO DE LAS TOLERANCIAS PARA ACEPTACIÓN Y DE LOS REQUISITOS MÍNIMOS DE ACABADOS.

LA MEDIDA SERÁ EL RESULTADO DE CÁLCULOS EFECTUADOS SOBRE PLANOS ARQUITECTÓNICOS.

EL PRECIO UNITARIO AL QUE SE PAGARÁ SERÁ EL CONSIGNADO EN EL CONTRATO. EL COSTO INCLUYE:

- MATERIALES
- EQUIPOS
- MANO DE OBRA

DESCRIPCIÓN GENERAL

DESCRIPCIÓN

COMPRENDE ESTE ÍTEM LA MANO DE OBRA, HERRAMIENTAS, NECESARIOS PARA EL SUMINISTRO Y DESARROLLO DE LOS TRABAJOS DE OBRA CIVIL DE NICHOS 75X65X40. SE DEBERÁ CUMPLIR CON LAS INDICACIONES, DIMENSIONES Y UBICACIÓN DE ELEMENTOS SEGÚN LO ESTIPULADO EN LOS DISEÑOS DE LA OBRA.

CONSIDERACIONES

- CONSULTAR PLANOS DE RED DE GAS
- LA CONSTRUCCION DE NICHOS DEBE EFECTUARSE DE ACUERDO CON LO INDICADO EN LOS PLANOS DE DETALLE RESPECTIVOS.
- VERIFICAR NIVELES Y DIMENSIONES LATERALES Y DE FONDO
- NIVELAR Y DEJAR BASE PARA PROCEDER A ENSAMBLAR ELEMENTOS.
- LEVANTAR LAS PAREDES EN LADRILLO RECODIDO O BLOQUES DE CEMENTO, UNIDAS CON MORTERO DE LAS ESPECIFICACIONES DADAS
- VERIFICAR NIVELES FINALES PARA ACEPTACION

TOLERANCIA PARA ACEPTACIÓN

- LA ACTIVIDAD DEBE EN TODOS LOS CASOS, CUMPLIR CON LO ESTABLECIDO EN LOS PLANOS GENERALES DE DISEÑO Y CON LO DETERMINADO EN LOS ANEXOS DE DISEÑO RESPECTIVOS. ADICIONALMENTE, SE DEBERÁ CUMPLIR CON LAS EXIGENCIAS GENERALES Y ESPECÍFICAS SUGERIDAS POR EL INTERVENTOR DE OBRA, ADEMÁS DE LAS ESTABLECIDAS CON EL RESPECTIVO CONTRATO DE LA OBRA.

ENSAYOS PARA REALIZAR

N/A

MATERIALES

- CAJILLA PARA MEDIDOR (CONSTRUIDA EN SITIO)
- PLAQUETA DE IDENTIFICACION DE MEDIDOR
- BLOQUES O LADRILLOS
- MORTERO
- CONCRETO SIMPLE

EQUIPOS

HERRAMIENTA MENOR

DESPERDICIOS

Incluidos Si No

ESPECIFICACIONES TECNICAS DE CONSTRUCCION

VERSIÓN

1

PÁGINA

14
4

DE

156

FECHA

DD

MM

AAAA

14

06

2019

MANO DE OBRA:

Incluida Si No

TRANSPORTE:

Incluida Si No

NO CONFORMIDAD

EN CASO DE NO CONFORMIDAD CON ESTAS ESPECIFICACIONES, DURANTE SU EJECUCIÓN O A SU TERMINACIÓN, LAS OBRAS SE CONSIDERARÁN COMO MAL EJECUTADAS. EN ESTE EVENTO, EL CONSTRUCTOR DEBERÁ RECONSTRUIRLAS A SU COSTO Y SIN QUE IMPLIQUE MODIFICACIONES Y/O ADICIONES EN EL PLAZO Y EN EL VALOR DEL CONTRATO

VERSIÓN		
1		
PÁGINA		
14	DE	156
5		
FECHA		
DD	MM	AAAA
14	06	2019

DENOMINACIÓN DE BIEN O SERVICIO

INSTALACIONES RED HIDROSANITARIAS

6.35. REGULACIONES PRIMERA ETAPA Y CENTRO MEDICION

DENOMINACIÓN TÉCNICA DEL BIEN O SERVICIO

6.35.2. REGULADOR DE GAS 1 ETAPA

UNIDAD DE MEDIDA Y FORMA DE PAGO

SE MEDIRÁ Y PAGARÁ POR UNIDAD "UND" DE REGULADOR DE PRIMERA ETAPA, CUYA PRESIÓN DE TRABAJO SEA DE 60 PSI A 5 PSI, Y SU CAUDAL SEA DE 20 m³/h. INCLUYE TODO LO NECESARIO PARA SU CORRECTA INSTALACION Y FUNCIONAMIENTO, DEBIDAMENTE EJECUTADO Y ACEPTADO POR LA INTERVENTORÍA DE OBRA, PREVIA VERIFICACIÓN DE LOS RESULTADOS DE LOS ENSAYOS Y DEL CUMPLIMIENTO DE LAS TOLERANCIAS PARA ACEPTACIÓN Y DE LOS REQUISITOS MÍNIMOS DE ACABADOS.

LA MEDIDA SERÁ EL RESULTADO DE CÁLCULOS EFECTUADOS SOBRE PLANOS ARQUITECTÓNICOS.

EL PRECIO UNITARIO AL QUE SE PAGARÁ SERÁ EL CONSIGNADO EN EL CONTRATO. EL COSTO INCLUYE:

- MATERIALES
- EQUIPOS
- MANO DE OBRA

DESCRIPCIÓN GENERAL

DESCRIPCIÓN

COMPRENDE ESTE ÍTEM LA MANO DE OBRA, EQUIPOS Y HERRAMIENTAS, NECESARIOS PARA EL SUMINISTRO E INSTALACIÓN DE REGULADOR DE PRIMERA ETAPA, PRESIÓN DE TRABAJO DE 60 PSI A 5 PSI PARA LA CONDUCCION DE LA RED DE GAS, DE ACUERDO A LA LOCALIZACIÓN Y LAS ESPECIFICACIONES CONTENIDAS EN EL PLANO. SE DEBERÁ CUMPLIR CON LAS INDICACIONES, DIMENSIONES Y UBICACIÓN DE ELEMENTOS SEGÚN LO ESTIPULADO EN LOS DISEÑOS DE LA OBRA.

CONSIDERACIONES

- CONSULTAR PLANOS DE RED DE GAS
- CONSULTAR Y CUMPLIR CON ESPECIFICACIONES Y REGLAMENTOS DE LA EMPRESA DE GAS QUE CORRESPONDA
- LOS EMPALMES A LA TUBERIA INDIVIDUAL Y LA ACOMETIDA RESPECTIVA SE REALIZARA, SIN EXCEPCIÓN, MEDIANTE CONECTORES DE TIPO UNIVERSAL COMPUESTOS POR TUERCA GIRATORIA, UN VASTAGO DE ROSCA NORMALIZADA CON UN SISTEMA DE SELLAMIENTO ACEPTADO QUE PROPORCIONE HERMETICIDAD
- EL MONTAJE DEL REGULADOR DEBE QUEDAR PROTEGIDO DE LA ENTRADA DE AGUA Y/O INSECTOS
- EL MONTAJE DEL REGULADOR EN EL CENTRO DE MEDICION, DEBE EFECTUARSE MEDIANTE UNA CONEXIÓN TIPO UNIVERSAL PARA FACILITAR EL DESMONTE DEL MISMO EN CASO DE REPOSICIÓN
- VERIFICAR INSTALACIÓN Y FUNCIONAMIENTO PARA APROBACIÓN.

TOLERANCIA PARA ACEPTACIÓN

- LA ACTIVIDAD DEBE EN TODOS LOS CASOS, CUMPLIR CON LO ESTABLECIDO EN LOS PLANOS GENERALES DE DISEÑO, TANTO EN TÉRMINOS DE COMPONENTES, PRESIONES DE TRABAJO Y CAUDALES DE OPERACIÓN, ADICIONALMENTE, SE DEBERÁ CUMPLIR CON LO DETERMINADO EN LOS ANEXOS DE DISEÑO Y RECOMENDACIONES DEL FABRICANTE RESPECTIVO. LAS EXIGENCIAS GENERALES Y ESPECÍFICAS SUGERIDAS POR EL INTERVENTOR DE OBRA, ADEMÁS DE LAS ESTABLECIDAS CON EL RESPECTIVO CONTRATO DE LA OBRA TAMBIÉN SON DE OBLIGATORIO CUMPLIMIENTO.

ENSAYOS PARA REALIZAR

HEMETICIDAD DE TUBERÍAS Y ACCESORIOS GALVANIZADOS

MATERIALES

- CAJILLA PARA MEDIDOR (CONSTRUIDA EN SITIO)
- PLAQUETA DE IDENTIFICACION DE MEDIDOR
- TUBERIA Y ACCESORIO DE ACERO GALVANIZADO DE SCH 40 DE DIAMETRO QUE CORRESPONDA.
- REGULADOR SEGÚN LA PRESIÓN DE TRABAJO Y CAUDALES ESPECIFICADOS EN EL DISEÑO

EQUIPOS

HERRAMIENTA MENOR

DESPERDICIOS

Incluidos Si No

MANO DE OBRA:

Incluida Si No

TRANSPORTE:

Incluida Si No

NO CONFORMIDAD

EN CASO DE NO CONFORMIDAD CON ESTAS ESPECIFICACIONES, DURANTE SU EJECUCIÓN O A SU TERMINACIÓN, LAS OBRAS SE CONSIDERARÁN COMO MAL EJECUTADAS. EN ESTE EVENTO, EL CONSTRUCTOR DEBERÁ RECONSTRUIRLAS A SU COSTO Y SIN QUE IMPLIQUE MODIFICACIONES Y/O ADICIONES EN EL PLAZO Y EN EL VALOR DEL CONTRATO

VERSIÓN		
1		
PÁGINA		
14	DE	156
7		
FECHA		
DD	MM	AAAA
14	06	2019

DENOMINACIÓN DE BIEN O SERVICIO

INSTALACIONES RED HIDROSANITARIAS

6.35. REGULACIONES PRIMERA ETAPA Y CENTRO MEDICION

DENOMINACIÓN TÉCNICA DEL BIEN O SERVICIO

6.35.3. MEDIDOR GAS 20

UNIDAD DE MEDIDA Y FORMA DE PAGO

SE MEDIRÁ Y PAGARÁ POR UNIDAD "UND" DE MEDIDOR DE GAS 20, INCLUYE TODO LO NECESARIO PARA SU CORRECTA INSTALACION Y FUNCIONAMIENTO, DEBIDAMENTE EJECUTADO Y ACEPTADO POR LA INTERVENTORÍA DE OBRA, PREVIA VERIFICACIÓN DE LOS RESULTADOS DE LOS ENSAYOS Y DEL CUMPLIMIENTO DE LAS TOLERANCIAS PARA ACEPTACIÓN Y DE LOS REQUISITOS MÍNIMOS DE ACABADOS.

LA MEDIDA SERÁ EL RESULTADO DE CÁLCULOS EFECTUADOS SOBRE PLANOS ARQUITECTÓNICOS.

EL PRECIO UNITARIO AL QUE SE PAGARÁ SERÁ EL CONSIGNADO EN EL CONTRATO. EL COSTO INCLUYE:

- MATERIALES
- EQUIPOS
- MANO DE OBRA

DESCRIPCIÓN GENERAL

DESCRIPCIÓN

COMPRENDE ESTE ÍTEM LA MANO DE OBRA, EQUIPOS Y HERRAMIENTAS, NECESARIAS PARA EL SUMINISTRO E INSTALACIÓN DEL MEDIDOR DE GAS 20, NECESARIO PARA EL CONTROL DE CONSUMOS EN LA CONDUCCION DE LA RED DE GAS, DE ACUERDO A LA LOCALIZACIÓN Y LAS ESPECIFICACIONES CONTENIDAS EN EL PLANO. SE DEBERÁ CUMPLIR CON LAS INDICACIONES, DIMENSIONES Y UBICACIÓN DE ELEMENTOS SEGÚN LO ESTIPULADO EN LOS DISEÑOS DE LA OBRA.

CONSIDERACIONES

- CONSULTAR PLANOS DE RED DE GAS
- CONSULTAR Y CUMPLIR CON ESPECIFICACIONES Y REGLAMENTOS DE LA EMPRESA DE GAS QUE CORRESPONDA
- LOS EMPALMES A LA TUBERIA INDIVIDUAL Y LA ACOMETIDA RESPECTIVA SE REALIZARA, SIN EXCEPCIÓN, MEDIANTE CONECTORES DE TIPO UNIVERSAL COMPUESTOS POR TUERCA GIRATORIA, UN VASTAGO DE ROSCA NORMALIZADA CON UN SISTEMA DE SELLAMIENTO ACEPTADO QUE PROPORCIONE HERMETICIDAD
- EL MEDIDOR DEBE ESTAR CONVENIENTEMENTE MARCADO DE TAL MANERA QUE IDENTIFIQUE CON EXACTITUD EL USUARIO AL CUAL REGISTRE CONSUMO.
- AL MONTAR EL MEDIDOR DEBE SER PERFECTAMENTE NIVELADO.
- INSTALAR EL MEDIDOR CON LOS ACCESORIOS CORRESPONDIENTES DE ACUERDO AL REQUERIMIENTO ESPECIFICADO EN PLANOS
- EN LO POSIBLE SE DEBE UBICAR EN EL EXTERIOR DE LOS SITIOS DE CONSUMO CON FACILIDAD DE ACCESO PARA SU LECTURA.
- VERIFICAR INSTALACIÓN Y FUNCIONAMIENTO PARA APROBACIÓN.

TOLERANCIA PARA ACEPTACIÓN

- LA ACTIVIDAD DEBE EN TODOS LOS CASOS, CUMPLIR CON LO ESTABLECIDO EN LOS PLANOS GENERALES DE DISEÑO, SE DEBERÁ CUMPLIR CON LO DETERMINADO EN LOS ANEXOS DE DISEÑO Y RECOMENDACIONES DEL FABRICANTE RESPECTIVO. LAS EXIGENCIAS GENERALES Y ESPECÍFICAS SUGERIDAS POR EL INTERVENTOR DE OBRA, ADEMÁS DE LAS ESTABLECIDAS CON EL RESPECTIVO CONTRATO DE LA OBRA TAMBIÉN SON DE OBLIGATORIO CUMPLIMIENTO.

ENSAYOS PARA REALIZAR

HEMETICIDAD DE TUBERÍAS Y ACCESORIOS GALVANIZADOS

MATERIALES

- CAJILLA PARA MEDIDOR (CONSTRUIDA EN SITIO)
- PLAQUETA DE IDENTIFICACION DE MEDIDOR
- TUBERIA Y ACCESORIO DE ACERO GALVANIZADO DE SCH 40 DE DIAMETRO QUE CORRESPONDA.
- MEDIDOR SEGÚN LA PRESIÓN DE TRABAJO Y CAUDALES ESPECIFICADOS EN EL DISEÑO

EQUIPOS

HERRAMIENTA MENOR

DESPERDICIOS

Incluidos Si No

MANO DE OBRA:

Incluida Si No

TRANSPORTE:

Incluida Si No

NO CONFORMIDAD

EN CASO DE NO CONFORMIDAD CON ESTAS ESPECIFICACIONES, DURANTE SU EJECUCIÓN O A SU TERMINACIÓN, LAS OBRAS SE CONSIDERARÁN COMO MAL EJECUTADAS. EN ESTE EVENTO, EL CONSTRUCTOR DEBERÁ RECONSTRUIRLAS A SU COSTO Y SIN QUE IMPLIQUE MODIFICACIONES Y/O ADICIONES EN EL PLAZO Y EN EL VALOR DEL CONTRATO

VERSIÓN		
1		
PÁGINA		
14	DE	156
9		
FECHA		
DD	MM	AAAA
14	06	2019

DENOMINACIÓN DE BIEN O SERVICIO

INSTALACIONES RED HIDROSANITARIAS

6.35. REGULACIONES PRIMERA ETAPA Y CENTRO MEDICION

DENOMINACIÓN TÉCNICA DEL BIEN O SERVICIO

6.35.4. REGULADORES ASOCIADOS

UNIDAD DE MEDIDA Y FORMA DE PAGO

SE MEDIRÁ Y PAGARÁ POR UNIDAD "UND" DE REGULADOR ASOCIADO SIN VENTEO, CUYA PRESIÓN DE TRABAJO SEA DE 5 PSI A 23 mbar, Y SU CAUDAL SEA EL ANOTADO EN CADA UNO DE LOS APARATOS Y EN LOS DETALLES CONSTRUCTIVOS. INCLUYE TODO LO NECESARIO PARA SU CORRECTA INSTALACION Y FUNCIONAMIENTO, DEBIDAMENTE EJECUTADO Y ACEPTADO POR LA INTERVENTORÍA DE OBRA, PREVIA VERIFICACIÓN DE LOS RESULTADOS DE LOS ENSAYOS Y DEL CUMPLIMIENTO DE LAS TOLERANCIAS PARA ACEPTACIÓN Y DE LOS REQUISITOS MÍNIMOS DE ACABADOS.

LA MEDIDA SERÁ EL RESULTADO DE CÁLCULOS EFECTUADOS SOBRE PLANOS ARQUITECTÓNICOS.

EL PRECIO UNITARIO AL QUE SE PAGARÁ SERÁ EL CONSIGNADO EN EL CONTRATO. EL COSTO INCLUYE:

- MATERIALES
- EQUIPOS
- MANO DE OBRA

DESCRIPCIÓN GENERAL

DESCRIPCIÓN

COMPRENDE ESTE ÍTEM LA MANO DE OBRA, EQUIPOS Y HERRAMIENTAS, NECESARIOS PARA EL SUMINISTRO E INSTALACIÓN DE REGULADOR DE PRIMERA ETAPA, PRESIÓN DE TRABAJO DE 60 PSI A 5 PSI PARA REGULAR OPERACIÓN A DE BAJA PRESIÓN EN LA CONDUCCION DE LA RED DE GAS, DE ACUERDO A LA LOCALIZACIÓN Y LAS ESPECIFICACIONES CONTENIDAS EN EL PLANO. SE DEBERÁ CUMPLIR CON LAS INDICACIONES, DIMENSIONES Y UBICACIÓN DE ELEMENTOS SEGÚN LO ESTIPULADO EN LOS DISEÑOS DE LA OBRA.

CONSIDERACIONES

- CONSULTAR PLANOS DE RED DE GAS
- CONSULTAR Y CUMPLIR CON ESPECIFICACIONES Y REGLAMENTOS DE LA EMPRESA DE GAS QUE CORRESPONDA
- LOS EMPALMES A LA TUBERIA INDIVIDUAL Y LA ACOMETIDA RESPECTIVA SE REALIZARA, SIN EXCEPCIÓN, MEDIANTE CONECTORES DE TIPO UNIVERSAL COMPUESTOS POR TUERCA GIRATORIA, UN VASTAGO DE ROSCA NORMALIZADA CON UN SISTEMA DE SELLAMIENTO ACEPTADO QUE PROPORCIONE HERMETICIDAD
- EL MONTAJE DEL REGULADOR DEBE QUEDAR PROTEGIDO DE LA ENTRADA DE AGUA Y/O INSECTOS
- EL MONTAJE DEL REGULADOR DEBE HACERSE DE MODO TAL QUE ESTE QUEDE COMPLETAMENTE NIVELADO.
- VERIFICAR EN LOS PLANOS LA UBICACIÓN DE DE LA INSTALACION DEL REGULADOR ASOCIADO SIN VENTEO DE MEDIA A BAJA PRESION.
- INSTALAR EL REGULADOR CON LOS ACCESORIOS CORRESPONDIENTES DE ACUERDO DISEÑO EN PLANOS
- VERIFICAR INSTALACIÓN Y FUNCIONAMIENTO PARA APROBACIÓN.

TOLERANCIA PARA ACEPTACIÓN

- LA ACTIVIDAD DEBE EN TODOS LOS CASOS, CUMPLIR CON LO ESTABLECIDO EN LOS PLANOS GENERALES DE DISEÑO, TANTO EN TÉRMINOS DE COMPONENTES, PRESIONES DE TRABAJO Y CAUDALES DE OPERACIÓN, ADICIONALMENTE, SE DEBERÁ CUMPLIR CON LO DETERMINADO EN LOS ANEXOS DE DISEÑO Y RECOMENDACIONES DEL FABRICANTE RESPECTIVO. LAS EXIGENCIAS GENERALES Y ESPECÍFICAS SUGERIDAS POR EL INTERVENTOR DE OBRA, ADEMÁS DE LAS ESTABLECIDAS CON EL RESPECTIVO CONTRATO DE LA OBRA TAMBIÉN SON DE OBLIGATORIO CUMPLIMIENTO.

ENSAYOS PARA REALIZAR

HEMETICIDAD DE TUBERÍAS Y ACCESORIOS GALVANIZADOS

MATERIALES

- CAJILLA PARA MEDIDOR (CONSTRUIDA EN SITIO)
- PLAQUETA DE IDENTIFICACION DE MEDIDOR
- TUBERIA Y ACCESORIO DE ACERO GALVANIZADO DE SCH 40 DE DIAMETRO QUE CORRESPONDA.
- REGULADOR SEGÚN LA PRESIÓN DE TRABAJO Y CAUDALES ESPECIFICADOS EN EL DISEÑO

EQUIPOS

HERRAMIENTA MENOR

DESPERDICIOS

Incluidos Si No

MANO DE OBRA:

Incluida Si No

TRANSPORTE:

Incluida Si No

NO CONFORMIDAD

EN CASO DE NO CONFORMIDAD CON ESTAS ESPECIFICACIONES, DURANTE SU EJECUCIÓN O A SU TERMINACIÓN, LAS OBRAS SE CONSIDERARÁN COMO MAL EJECUTADAS. EN ESTE EVENTO, EL CONSTRUCTOR DEBERÁ RECONSTRUIRLAS A SU COSTO Y SIN QUE IMPLIQUE MODIFICACIONES Y/O ADICIONES EN EL PLAZO Y EN EL VALOR DEL CONTRATO

VERSIÓN		
1		
PÁGINA		
15	DE	156
1		
FECHA		
DD	MM	AAAA
14	06	2019

DENOMINACIÓN DE BIEN O SERVICIO

INSTALACIONES RED HIDROSANITARIAS

6.35. REGULACIONES PRIMERA ETAPA Y CENTRO MEDICION

DENOMINACIÓN TÉCNICA DEL BIEN O SERVICIO

6.35.6. Manguera Polietilen d=1/2" con relleno recebo

UNIDAD DE MEDIDA Y FORMA DE PAGO

SE MEDIRÁ Y PAGARÁ POR UNIDAD "UND" DE MANGUERA POLIETILENO D=1/2" CON RELLENO RECEBO, INCLUYE TODO LO NECESARIO PARA SU CORRECTA INSTALACION Y FUNCIONAMIENTO, DEBIDAMENTE EJECUTADO Y ACEPTADO POR LA INTERVENTORÍA DE OBRA, PREVIA VERIFICACIÓN DE LOS RESULTADOS DE LOS ENSAYOS Y DEL CUMPLIMIENTO DE LAS TOLERANCIAS PARA ACEPTACIÓN Y DE LOS REQUISITOS MÍNIMOS DE ACABADOS.

LA MEDIDA SERÁ EL RESULTADO DE CÁLCULOS EFECTUADOS SOBRE PLANOS ARQUITECTÓNICOS.

EL PRECIO UNITARIO AL QUE SE PAGARÁ SERÁ EL CONSIGNADO EN EL CONTRATO. EL COSTO INCLUYE:

- MATERIALES
- EQUIPOS
- MANO DE OBRA

DESCRIPCIÓN GENERAL

DESCRIPCIÓN

COMPRENDE ESTE ÍTEM LA MANO DE OBRA, EQUIPOS Y HERRAMIENTAS, NECESARIOS PARA EL SUMINISTRO E INSTALACIÓN DE TUBERIA DE POLIETILENO TRENZADA DE DIAMETRO SEGÚN CORRESPONDA PARA LA CONDUCCION DE LA RED DE GAS, DESDE DEL PUNTO HASTA EL APARATO, DE ACUERDO A LA LOCALIZACIÓN Y LAS ESPECIFICACIONES CONTENIDAS EN EL PLANO. SE DEBERÁ CUMPLIR CON LAS INDICACIONES, DIMENSIONES Y UBICACIÓN DE ELEMENTOS SEGÚN LO ESTIPULADO EN LOS DISEÑOS DE LA OBRA.

CONSIDERACIONES

- CONSULTAR PLANOS DE RED DE GAS
- CONSULTAR Y CUMPLIR CON ESPECIFICACIONES Y REGLAMENTOS DE LA EMPRESA DE GAS QUE CORRESPONDA
- INSTALAR LA TUBERIA DE PEAD TRENZADA SEGÚN DIÁMETRO, SE UTILIZARAN UNIONES CON ACCESORIOS DEL MISMO MATERIAL Y DEBERA CUMPLIR CON NORMAS NTC 1764, 3728 Y 3742.
- INSPECCIONAR RIGUROSAMENTE LA TUBERIA ANTES DE SU COLOCACION PARA DETECTAR CUALQUIER TIPO DE DETERIORO, DAÑO U OBSTRUCCION, SI SE PERCIBA ALGUN TIPO DE AVERIA O DAÑO SE DEBERA REEMPLAZAR
- PROTEGER EXTREMOS DE LA TUBERIA CON TAPONES ADECUADOS PARA EVITAR EL INGRESO DE GRASAS, ACEITES Y SUCIEDADES.
- CONFORMIDADALMACENAR TUBERIA EN LUGARES ADECUADOS PUESTO QUE SU EXPOSICION A TEMPERATURAS MAYORES DE 38°C Y LA LUZ DIRECTA DEL SOL ALTERA LAS PROPIEDADES
- UNIR LA TUBERIA AL PUNTO /PARAL Y AL APARATO CORRESPONDIENTE MEDIANTE ACCESORIOS ROSCADOS.
- VERIFICAR INSTALACIÓN Y FUNCIONAMIENTO PARA APROBACIÓN.

TOLERANCIA PARA ACEPTACIÓN

- LA ACTIVIDAD DEBE EN TODOS LOS CASOS, CUMPLIR CON LO ESTABLECIDO EN LOS PLANOS GENERALES DE DISEÑO. LAS EXIGENCIAS GENERALES Y ESPECÍFICAS SUGERIDAS POR EL INTERVENTOR DE OBRA, ADEMÁS DE LAS ESTABLECIDAS CON EL RESPECTIVO CONTRATO DE LA OBRA TAMBIÉN SON DE OBLIGATORIO CUMPLIMIENTO. LAS TUBERIAS DE POLIETILENO Y LAS UNIONES DEBERÁN SER TOTALMENTE HERMETICAS.

ENSAYOS PARA REALIZAR

PRUEBA MANOMETRICA APLICANDO AIRE A PRESION MINIMA DE 30 PSI O 1.5 VECES LA PRESION MAXIMA DE OPERACIÓN, ELTIEMPO DE ENSAYO PARA LAS REDES DE BAJA PRESION SERA DE 15 MINUTOS TOMANDO LECTURAS CADA 5 MINUTOS, LAS DE MEDIA PRESION SERAN DURANTE 30 MINUTOS Y 3 LECTURAS.

REALIZAR UNA PRUEBA CON AIRE A PRESION DE 20 PSI DURANTE 30 MINUTOS SIN QUE HAYA CAIDA DE PRESION DESPUES DE INSTALADOS LOS APARATOS.

MATERIALES

- CAJILLA PARA MEDIDOR (CONSTRUIDA EN SITIO)
- PLAQUETA DE IDENTIFICACION DE MEDIDOR

ESPECIFICACIONES TECNICAS DE CONSTRUCCION

VERSIÓN

1

PÁGINA

15
2

DE

156

FECHA

DD

MM

AAAA

14

06

2019

- TUBERIA Y ACCESORIO DE ACERO GALVANIZADO DE SCH 40 DE DIAMETRO QUE CORRESPONDA.
- REGULADOR SEGÚN LA PRESIÓN DE TRABAJO Y CAUDALES ESPECIFICADOS EN EL DISEÑO

EQUIPOS

HERRAMIENTA MENOR

DESPERDICIOS

Incluidos Si No

MANO DE OBRA:

Incluida Si No

TRANSPORTE:

Incluida Si No

NO CONFORMIDAD

EN CASO DE NO CONFORMIDAD CON ESTAS ESPECIFICACIONES, DURANTE SU EJECUCIÓN O A SU TERMINACIÓN, LAS OBRAS SE CONSIDERARÁN COMO MAL EJECUTADAS. EN ESTE EVENTO, EL CONSTRUCTOR DEBERÁ RECONSTRUIRLAS A SU COSTO Y SIN QUE IMPLIQUE MODIFICACIONES Y/O ADICIONES EN EL PLAZO Y EN EL VALOR DEL CONTRATO

VERSIÓN		
1		
PÁGINA		
15 3	DE	156
FECHA		
DD	MM	AAAA
14	06	2019

DENOMINACIÓN DE BIEN O SERVICIO

INSTALACIONES RED HIDROSANITARIAS

6.37. OTROS

DENOMINACIÓN TÉCNICA DEL BIEN O SERVICIO

6.37.1. REJILLA VENTILACION EN CELOSÍA SEGÚN ÁREA DE DISEÑO

UNIDAD DE MEDIDA Y FORMA DE PAGO

SE MEDIRÁ Y PAGARÁ POR UNIDAD "UND" DE REJILLA EN CELOSÍA SEGÚN ÁREA DE DISEÑO, INCLUYE TODO LO NECESARIO PARA SU CORRECTA INSTALACION Y FUNCIONAMIENTO, DEBIDAMENTE EJECUTADO Y ACEPTADO POR LA INTERVENTORÍA DE OBRA, PREVIA VERIFICACIÓN DE LOS RESULTADOS DE LOS ENSAYOS Y DEL CUMPLIMIENTO DE LAS TOLERANCIAS PARA ACEPTACIÓN Y DE LOS REQUISITOS MÍNIMOS DE ACABADOS.

LA MEDIDA SERÁ EL RESULTADO DE CÁLCULOS EFECTUADOS SOBRE PLANOS ARQUITECTÓNICOS.

EL PRECIO UNITARIO AL QUE SE PAGARÁ SERÁ EL CONSIGNADO EN EL CONTRATO. EL COSTO INCLUYE:

- MATERIALES
- EQUIPOS
- MANO DE OBRA

DESCRIPCIÓN GENERAL

DESCRIPCIÓN

COMPRENDE ESTE ÍTEM LA MANO DE OBRA, EQUIPOS Y HERRAMIENTAS, NECESARIOS PARA EL SUMINISTRO E INSTALACIÓN DE LAS REJILLA EN CELOSÍA SEGÚN ÁREA DE DISEÑO PARA LA VENTILACIÓN DE RECINTOS SEGÚN CORRESPONDA, DE ACUERDO A LA LOCALIZACIÓN Y LAS ESPECIFICACIONES CONTENIDAS EN EL PLANO. SE DEBERÁ CUMPLIR CON LAS INDICACIONES, DIMENSIONES Y UBICACIÓN DE ELEMENTOS SEGÚN LO ESTIPULADO EN LOS DISEÑOS DE LA OBRA.

CONSIDERACIONES

- CONSULTAR PLANOS DE RED DE GAS
- CONSULTAR Y CUMPLIR CON ESPECIFICACIONES Y REGLAMENTOS DE LA EMPRESA DE GAS QUE CORRESPONDA
- VERIFICAR EN LOS PLANOS LA UBICACIÓN DE LA INSTALACION DE LA REJILLA DE VENTILACION Y REALIZAR LA ABERTURA EN EL LUGAR DE INSTALACION DE ACUERDO A LAS DIMENSIONES DE LA REJILLA.
- ANTES DE LA INSTALACION SE DEBERA PREPARAR LA SUPERFICIE EN DONDE SE DEBE INSTALAR , ESTA DEBERA ESTAR HUMEDA Y LIMPIA.
- SEPARAR LA BASE DE LA REJILLA DE VENTILACION Y SUJETARLA EN EL HUECO DE MANERA QUE SE PUEDA APLICAR LA ESPUMA DE POLIURETANO EN FORMA INVERTIDA Y CON EL PICO HACIA ABAJO SE DEBE CUBIRIR EL 35% DEL AREA A RELLENAR YA QUE LA EXPANSION DE LA ESPUMA RELLENARA EL RESTO DEL ESPACIO. DEJAR FRAGUAR ENTRE 25 Y 30 MINUTOS Y RECORTAR EL MATERIAL SOBRENTE CON BISTURI.
- COLOCAR LA REJILLA SOBRE LA BASE. DE ACUERDO A LAS ESPECIFICACIONES Y RECOMENDACIONES DEL FABRICANTE, LA REJILLA DEBERA ESTAR CONSTRUIDO EN UN MATERIAL QUE OFREZCA UNA RESISTENCIA MECANICA ADECUADA DE MANERA QUE NO SE DEFORME FRENTE A LOS IMPACTOS O GOLPES.
- VERIFICAR INSTALACIÓN Y FUNCIONAMIENTO PARA APROBACIÓN.

TOLERANCIA PARA ACEPTACIÓN

- LA ACTIVIDAD DEBE EN TODOS LOS CASOS, CUMPLIR CON LO ESTABLECIDO EN LOS PLANOS GENERALES DE DISEÑO. LAS EXIGENCIAS GENERALES Y ESPECÍFICAS SUGERIDAS POR EL INTERVENTOR DE OBRA, ADEMÁS DE LAS ESTABLECIDAS POR EL FABRICANTE Y LAS DISPUESTAS EN EL RESPECTIVO CONTRATO DE LA OBRA

ENSAYOS PARA REALIZAR

VERIFICACIÓN DE CORRECTA INSTALACIÓN EN CAMPO

MATERIALES

- REJILLA DE VENTILACION CON ÁREAS MÍNIMAS SEGÚN LO INDICADO EN PLANOS, PARA VENTILACIÓN FIJA SUPERIOR E INFERIOR.
- ESPUMA DE POLIURETANO

ESPECIFICACIONES TECNICAS DE CONSTRUCCION

VERSIÓN

1

PÁGINA

15 4	DE	156
---------	----	-----

FECHA

DD	MM	AAAA
14	06	2019

EQUIPOS

HERRAMIENTA MENOR

DESPERDICIOS

Incluidos Si No

MANO DE OBRA:

Incluida Si No

TRANSPORTE:

Incluida Si No

NO CONFORMIDAD

EN CASO DE NO CONFORMIDAD CON ESTAS ESPECIFICACIONES, DURANTE SU EJECUCIÓN O A SU TERMINACIÓN, LAS OBRAS SE CONSIDERARÁN COMO MAL EJECUTADAS. EN ESTE EVENTO, EL CONSTRUCTOR DEBERÁ RECONSTRUIRLAS A SU COSTO Y SIN QUE IMPLIQUE MODIFICACIONES Y/O ADICIONES EN EL PLAZO Y EN EL VALOR DEL CONTRATO

VERSIÓN		
1		
PÁGINA		
15	DE	156
5		
FECHA		
DD	MM	AAAA
14	06	2019

DENOMINACIÓN DE BIEN O SERVICIO

INSTALACIONES RED HIDROSANITARIAS

6.37. OTROS

DENOMINACIÓN TÉCNICA DEL BIEN O SERVICIO

6.37.2. CAJA MEDIDOR GAS 75X65

UNIDAD DE MEDIDA Y FORMA DE PAGO

SE MEDIRÁ Y PAGARÁ POR UNIDAD "UND" DE CAJA MEDIDOR DE 75x65 (INCLUYE SUMINISTRO E INSTALACION, MATERIALES Y EQUIPOS) DEBIDAMENTE EJECUTADO Y ACEPTADO POR LA INTERVENTORÍA DE OBRA, PREVIA VERIFICACIÓN DE LOS RESULTADOS DE LOS ENSAYOS Y DEL CUMPLIMIENTO DE LAS TOLERANCIAS PARA ACEPTACIÓN Y DE LOS REQUISITOS MÍNIMOS DE ACABADOS.

LA MEDIDA SERÁ EL RESULTADO DE CÁLCULOS EFECTUADOS SOBRE PLANOS ARQUITECTÓNICOS.

EL PRECIO UNITARIO AL QUE SE PAGARÁ SERÁ EL CONSIGNADO EN EL CONTRATO. EL COSTO INCLUYE:

- MATERIALES
- EQUIPOS
- MANO DE OBRA

DESCRIPCIÓN GENERAL

DESCRIPCIÓN

COMPRENDE ESTE ÍTEM LA MANO DE OBRA, HERRAMIENTAS, NECESARIOS PARA EL SUMINISTRO Y DESARROLLO DE LOS TRABAJOS PARA ELABORAR LA CAJA DE MEDIDOR DE GAS 75X65. SE DEBERÁ CUMPLIR CON LAS INDICACIONES, DIMENSIONES Y UBICACIÓN DE ELEMENTOS SEGÚN LO ESTIPULADO EN LOS DISEÑOS DE LA OBRA.

CONSIDERACIONES

- CONSULTAR PLANOS DE RED DE GAS
- LA CONSTRUCCION DE NICHOS DEBE EFECTUARSE DE ACUERDO CON LO INDICADO EN LOS PLANOS DE DETALLE RESPECTIVOS.
- VERIFICAR NIVELES Y DIMENSIONES LATERALES Y DE FONDO
- NIVELAR Y DEJAR BASE PARA PROCEDER A ENSAMBLAR ELEMENTOS.
- LEVANTAR LAS PAREDES EN LADRILLO RECODIDO O BLOQUES DE CEMENTO, UNIDAS CON MORTERO DE LAS ESPECIFICACIONES DADAS
- VERIFICAR NIVELES FINALES PARA ACEPTACION

TOLERANCIA PARA ACEPTACIÓN

- LA ACTIVIDAD DEBE EN TODOS LOS CASOS, CUMPLIR CON LO ESTABLECIDO EN LOS PLANOS GENERALES DE DISEÑO Y CON LO DETERMINADO EN LOS ANEXOS DE DISEÑO RESPECTIVOS. ADICIONALMENTE, SE DEBERÁ CUMPLIR CON LAS EXIGENCIAS GENERALES Y ESPECÍFICAS SUGERIDAS POR EL INTERVENTOR DE OBRA, ADEMÁS DE LAS ESTABLECIDAS CON EL RESPECTIVO CONTRATO DE LA OBRA.

ENSAYOS PARA REALIZAR

N/A

MATERIALES

- CAJILLA PARA MEDIDOR (CONSTRUIDA EN SITIO)
- PLAQUETA DE IDENTIFICACION DE MEDIDOR
- BLOQUES O LADRILLOS
- MORTERO
- CONCRETO SIMPLE

EQUIPOS

HERRAMIENTA MENOR

DESPERDICIOS

Incluidos Si No

MANO DE OBRA:

Incluida Si No

TRANSPORTE:

Incluida Si No

NO CONFORMIDAD

EN CASO DE NO CONFORMIDAD CON ESTAS ESPECIFICACIONES, DURANTE SU EJECUCIÓN O A SU TERMINACIÓN, LAS OBRAS SE CONSIDERARÁN COMO MAL EJECUTADAS. EN ESTE EVENTO, EL CONSTRUCTOR DEBERÁ RECONSTRUIRLAS A SU COSTO Y SIN QUE IMPLIQUE MODIFICACIONES Y/O ADICIONES EN EL PLAZO Y EN EL VALOR DEL CONTRATO