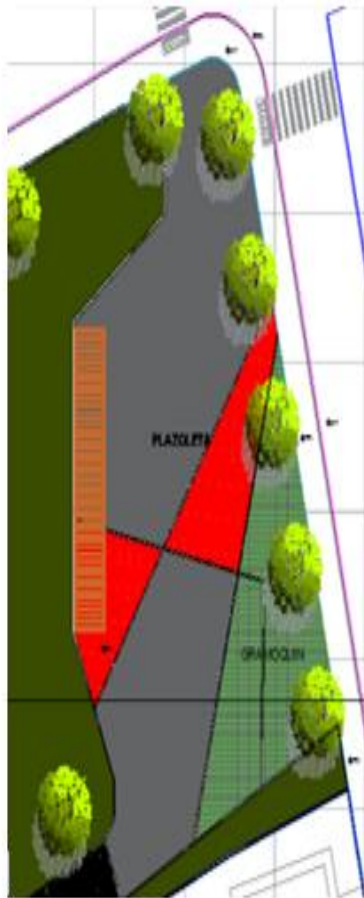




U.T PARQUES DE COLOMBIA ZONANORTEG3

ESPECIFICACIONES TECNICAS





ESPECIFICACIONES TECNICAS

INFORMACIÓN GENERAL

Estas especificaciones tienen por objeto determinar los parámetros constructivos, sistemas de cuantificación y pago a los que se debe sujetar el interventor, el contratista y en general todas aquellas personas que tengan injerencia directa en la construcción y el control del Proyecto de Construcción **DEL PARQUE RECREO DEPORTIVO DE LA URBANIZACION CIUDAD BICENTENARIO EN CARTAGENA**, indicar los requisitos generales aplicables a materias primas, materiales, mano de obra y procesos de fabricación y construcción; pruebas y ensayos de los materiales para la construcción de cada uno de los ítems cubiertos por estos documentos, adicionales a los demás requisitos en otras de sus partes

EL CONTRATISTA deberá suministrar e instalar todos los materiales requeridos para la construcción de cada uno de los ítems, de acuerdo con lo indicado en los planos y en estas especificaciones, o donde lo indique el interventor.

Las omisiones o ambigüedades que se puedan presentar en los planos o en las especificaciones del **PROYECTO** no exoneran a **EL CONTRATISTA** de la responsabilidad de efectuar el suministro e instalación de los bienes con materiales de primera calidad.

Si **EL CONTRATISTA** encuentra inexactitudes o incorrecciones en los planos o en las especificaciones, deberá hacer corregir o aclarar estas discrepancias a la interventoría, y ésta realizará dicha gestión ante la oficina de diseño antes de iniciar cualquier etapa de los trabajos.

Cuando existan discrepancias entre el plano técnico y el plano urbanístico, prevalecerán los planos técnicos cuando las diferencias sean de carácter técnico.

Todos los materiales empleados para la construcción de los bienes que suministrará **EL CONTRATISTA** deberán ser nuevos y de primera calidad, libres de defectos e imperfecciones y cumplir con la clasificación y grado, cuando éstas se especifiquen. Cuando no se haya especificado la clase y el grado de un material, éste deberá ser el más apropiado para su finalidad, de acuerdo con las normas técnicas que apliquen.

Para cada uno de los materiales suministrados, **EL CONTRATISTA** deberá entregar a la interventoría informes certificados de las pruebas de laboratorio en fábrica, que demuestren que cumplen con lo establecido en estas especificaciones. No se permitirán sustituciones en las normas o en la calidad de los materiales sin la autorización previa y por escrito de la interventoría.



ESPECIFICACIONES TECNICAS

Las especificaciones bajo las cuales se harán los ensayos o se ejecutarán los diferentes aspectos de las obras se citan en los lugares correspondientes de estas normas. Donde se mencionen especificaciones o normas de diferentes entidades o instituciones, se entiende que se aplicará la última versión o revisión de dichas normas.

ESPECIFICACIONES GENERALES

Las presentes especificaciones se refieren al proyecto Parque Recreo deportivo de la Urbanización El Recuerdo. Será responsabilidad de la interventoría el cumplimiento de estas especificaciones, así como el ordenamiento de modificaciones, nuevas cantidades de obra y además los resultados de medición y pago de todas las obras realizadas.

El interventor, por lo tanto podrá no solo exigir el cumplimiento de las especificaciones mínimas aquí escritas, sino de todas aquellas normas de diseño constructivo, así como ordenar las pruebas y ensayos del caso, cuando así lo considere pertinente, aunque estas pruebas impliquen alguna incomodidad, costo adicional o alguna pequeña demora en la construcción del proyecto.

Deberá revisar todos los diseños, incluyendo los estructurales antes del inicio de las obra y verificar, si es el caso, que cumpla con las Normas Colombianas de Diseño y Construcción Sismo Resistente (NSR-10), y demás normas que correspondan. De igual manera, por circunstancias especiales no previstas en los planos y/o especificaciones, el interventor podrá, previo convenio entre las partes, modificar o realizar nuevas especificaciones, teniendo en cuenta las incidencias que puedan resultar en la obra, como son las referidas al Plazo y al Valor del Contrato.

Se recomienda tramitar las Licencias ambientales necesarias para el manejo, transporte y disposición final de escombros, y contar con una supervisión técnica respectiva en forma permanente, para resolver dudas que durante el proceso de obra se puedan presentar.

Durante la construcción, se debe contar con control permanente, indispensable a nivel de las etapas de suelos, cimentación y especialmente a nivel de estructura y por lo mismo, es necesario, que se llegue a un convenio con el ingeniero calculista para que mantenga una supervisión permanente durante la construcción de las obras por él calculadas, o en su defecto que delegue en otro Ingeniero estas responsabilidades.

El contratista está obligado a proteger todas las obras a medida que estas se ejecutan, con miras a la entrega final satisfacción de la interventoría, el ente contratante y la ciudadanía.



ESPECIFICACIONES TECNICAS

1.0 OBRAS PRELIMINARES

1.01 Limpieza y descapote, incluye retiro a botadero autorizado (espesor: 0.2 m; la distancia al botadero en un radio menor igual a 30 Km)

Descapote y Limpieza

El ítem consiste en la remoción, traslado y eliminación de escombros, tocones, raíces, montículos y cualquier material suelto presente en la faja reservada para el parque en toda el área del proyecto, El trabajo se ajustará según se especifica en el proyecto y a las instrucciones de la interventoría

MATERIALES

Los trabajos aquí especificados no requieren del uso de materiales.

PROCEDIMIENTO

Deben verificarse los linderos y aislamientos del lote.

El Desmante y Limpieza del lote se iniciará antes de cualquier otro trabajo, debiendo mantenerse hasta el recibo provisional, a plena satisfacción de la interventoría.

La limpieza incluye la extracción total de cualquier material allí depositado, incluso de aquellos provenientes de obras ejecutadas con anterioridad y de escombros u otros depositados por terceros.

El Contratista cumplirá con todo lo pertinente en las "Especificaciones Ambientales Generales del Proyecto" y tomará todas las medidas necesarias con respecto a señalización, la seguridad del usuario y del personal de trabajo.

Medida y forma de pago

La medida para los efectos de pago de esta actividad será el metro cuadrado (M2) en primer nivel. La cantidad será obtenida por cálculos realizados sobre los planos arquitectónicos, y se tomará de acuerdo a los ejes de construcción localizados y limpieza ejecutada.



ESPECIFICACIONES TECNICAS

1.02 Localización Trazado y replanteo

Descripción y Alcance

Consiste en la localización sobre el terreno y trazado exacto, de niveles y coordenadas de la obra de acuerdo con los planos de diseño suministrados al contratista, Siguiendo las referencias del proyecto y con la aprobación del interventor.

Procedimiento

Deben verificarse los linderos y aislamientos del lote. Se deben identificar los ejes extremos del proyecto; además se deben localizar los ejes estructurales y demarcar e identificar convenientemente cada eje del proyecto. Se debe establecer el nivel N = 0.0 para pisos, acabados exteriores e interiores.

La ENTIDAD CONTRATANTE suministrará al contratista los planos de construcción, las coordenadas y cotas de las referencias básicas para la localización de las obras.

La entrega de las referencias básicas se hará mediante un acta firmada por el contratista y la ENTIDAD CONTRATANTE, una vez hayan sido analizadas y verificadas satisfactoriamente por el contratista, quien procederá a realizar el replanteo de la obra.

La conservación de las referencias básicas será por cuenta del contratista, y se requiere la aprobación escrita de la ENTIDAD CONTRATANTE para removerlas, sustituirlas o modificarlas.

El contratista será responsable de las consecuencias de cualquier remoción o daño y de la exacta reinstalación de dichas referencias. Las observaciones y los cálculos adelantados por el contratista se registrarán en carteras adecuadas y/o formatos suministrados por la ENTIDAD CONTRATANTE y de acuerdo con sus instrucciones, de las cuales dos (2) copias deberán ser enviadas a la ENTIDAD CONTRATANTE cuando esta lo solicite, junto con dos (2) copias y un transparente reproducible de los planos, secciones y cuadros explicativos.

Toda la información recopilada por el contratista durante el replanteo de la obra relacionada con la localización precisa de las interferencias, el perfil final de la línea, su localización planimétrica, secciones y cuadros explicativos, será grabada en un medio magnético (CD) y en un formato legible para el programa AutoCAD y enviada junto con las carteras, formatos y transparentes reproducibles a la ENTIDAD CONTRATANTE, cuando esta lo solicite.

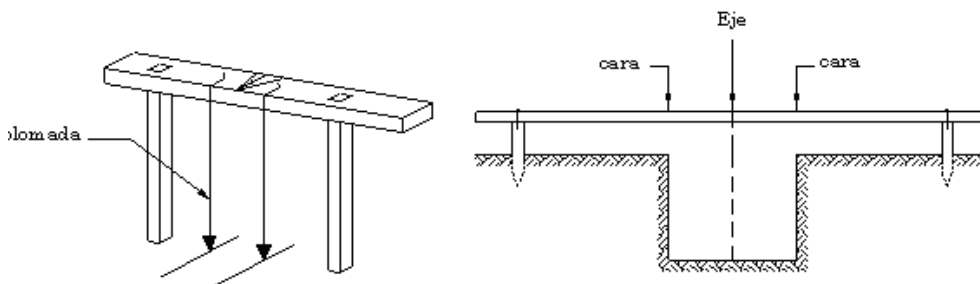
El contratista mantendrá en su organización el personal técnico necesario para la localización, replanteo y referenciación de las obras.



ESPECIFICACIONES TECNICAS

Materiales y Equipo

Para la ejecución de esta actividad se utilizarán estacas o tacos de madera, puntillas de 2" pulgadas, piola y esmalte para señalización. Se utilizará para la actividad equipo topográfico, como nivel de precisión, plomadas, cintas métricas y niveles. Adicionalmente se utilizarán mangueras transparentes para las obras de albañilería.



Ensayos

En esta actividad se hará Control de geometría "Los controles geométricos hacen referencia a las medidas de acotamiento y a la forma geométrica de la obra. Estos controles son los niveles, plomos, escuadras, planitud, etc. La coordinación modular es un aspecto que hace parte del diseño de la obra. En la ejecución es importante que las medidas modulares de los elementos que llegan a la obra cumplan con los márgenes de tolerancia preestablecidos, pudiendo lograr una coordinación modular óptima durante la ejecución de la actividad

Medida y forma de pago

La medida para los efectos de pago de esta actividad será el metro cuadrado (M2) en primer nivel. La cantidad será obtenida por cálculos realizados sobre los planos arquitectónicos, y se tomará de acuerdo a los ejes de construcción localizados. No se contabilizarán sobreanchos adicionales que sean necesarios, para realizar procesos constructivos. Se incluirá en la actividad todas las operaciones de replanteo, tanto en el primer nivel como en niveles superiores. El precio unitario de esta actividad incluye todos los costos de materiales, equipo y mano de obra necesarios durante todo el tiempo de la construcción; y se rectificará o repetirá total o parcialmente en los casos que sea necesario.



ESPECIFICACIONES TECNICAS

1.03 Demolición de Andenes Existentes, para construcción de Rampas PMR, Incluye retiro de escombros, corte de concreto donde sea necesario y retiro de escombros a botadero autorizado.

Descripción y alcance

Consiste en el corte y demolición de andenes existentes para la construcción de Rampas de acceso para discapacitados, así como cualquier otra estructura contemplada en el presupuesto, ubicadas en los puntos determinados en los planos.

Procedimiento- Materiales

La demolición deberá efectuarse en forma manual, mediante herramienta menor (maceta, cincel y/o puntero). El corte deberá hacerse con cortadora de disco para pavimento, Este material no se podrá acumular dentro de obra, y deberá evacuarse diariamente hacia los botaderos autorizados por el interventor, incluye el transporte y retiro de escombros.

Actividades Previas a considerar para la Ejecución

Se debe considerar previamente la ubicación de las zonas a intervenir, determinar la existencia o no de redes electricas, hidrosanitarias en la zona a intervenir, además se debe aislar el área de trabajo con sistema de señalización.



Medida y Forma de Pago

La medida será por M2 (metro cuadrado) y la forma de pago la acordada en el contrato.



ESPECIFICACIONES TECNICAS

2.0 MOVIMIENTO DE TIERRAS

2.01 Excavación a mano incluye retiro a botadero autorizado. La profundidad de la excavación puede variar hasta 1.5 m, el radio para disposición del material excavado menor igual a 30 Km)

Descripción y alcance Esta actividad comprende las excavaciones hasta nivel de fundación o al nivel requerido, según los planos de diseño y estudio de suelos para la ejecución de la cimentación; así como el retiro en sitio de los materiales sobrantes de éstas excavaciones.

La excavación se realizará a mano utilizando la herramienta adecuada para ésta actividad.

Las excavaciones que por facilidad económica y conveniencia se puedan realizar a máquina, se ejecutarán de ésta forma previo acuerdo entre el CONTRATISTA y el INTERVENTOR.

PROCEDIMIENTO DE EJECUCIÓN.

- El sitio de las excavaciones debe estar nivelado y limpio.
- Se debe verificar el trazado topográfico.
- Finalmente verificar cotas inferiores de la excavación.

Equipo:

Constará de equipo de topografía, palas de empuje o arrastre, kit de herramientas menores, mini cargadores, y vehículos de transporte como volquetas, y que sean aprobados por la INTERVENTORIA.

Actividades Previas a considerar para la Ejecución

Se debe considerar previamente el trazado de las zonas a intervenir, determinar la existencia o no de redes eléctricas, hidrosanitarias en la zona a intervenir, además se debe aislar el área de trabajo con sistema de señalización.

Se considerarán los sitios para la acumulación de material de excavación para su posible utilización o retiro de la obra.

Medida y forma de pago

La unidad de medida de la excavación es el metro cúbico (m³). En el precio por metro cúbico de excavación se paga según lo estipulado en el análisis de precios unitarios respectivos adjuntos al estudio. El valor de este ítem incluirá el suministro de todos los materiales, equipo y herramientas y mano de obra que requieran las labores anteriormente descritas y cualquier otra labor o elemento exigido por la interventoría que a su criterio sean necesarios para la correcta ejecución de esta tarea.



ESPECIFICACIONES TECNICAS

2.02 Excavación mecánica incluye retiro. Radio para disposición del material excavado menor igual a 30 Km). La profundidad de la excavación puede variar hasta 1.0 m

Descripción y alcance

Esta actividad comprende las excavaciones con equipo mecánico: Retroexcavadoras hasta el nivel requerido, según los planos de diseño y estudio de suelos para la ejecución; así como el retiro en sitio de los materiales sobrantes de estas excavaciones.

La excavación se realizará a mano utilizando la herramienta adecuada para ésta actividad.

Las excavaciones que por facilidad económica y conveniencia se puedan realizar a máquina, se ejecutarán de ésta forma previo acuerdo entre el CONTRATISTA y el INTERVENTOR.

PROCEDIMIENTO DE EJECUCIÓN.

- El sitio de las excavaciones debe estar nivelado y limpio.
- Se debe verificar el trazado topográfico.
- Finalmente verificar cotas inferiores de la excavación.

Equipo:

Constará de equipo de topografía, palas de empuje o arrastre, kit de herramientas menores, mini cargadores, y vehículos de transporte como volquetas, y que sean aprobados por la INTERVENTORIA.

Actividades Previas a considerar para la Ejecución

Se debe considerar previamente el trazado de las zonas a intervenir, determinar la existencia o no de redes eléctricas, hidrosanitarias en la zona a intervenir, además se debe aislar el área de trabajo con sistema de señalización.

Se considerarán los sitios para la acumulación de material de excavación para su posible utilización o retiro de la obra.

Medida y forma de pago

La unidad de medida de la excavación es el metro cúbico (m³). En el precio por metro cúbico de excavación se paga según lo estipulado en el análisis de precios unitarios respectivos adjuntos al estudio. El valor de este ítem incluirá el suministro de todos los materiales, equipo y herramientas y mano de obra que requieran las labores anteriormente descritas y cualquier otra labor o elemento exigido por la interventoría que a su criterio sean necesarios para la correcta ejecución de esta tarea.



ESPECIFICACIONES TECNICAS

2.03 Relleno con material Granular Tipo Subbase compactado al 95% del PM espesor variable conforme a los diseños.

Descripción y Alcance

El Contratista deberá suministrar, colocar y compactar materiales para sub-base granular sobre la subrasante preparada debidamente o sobre relleno de material seleccionado aprobado por la Interventoría, de acuerdo con las dimensiones, alineamientos y pendientes indicadas.

- El material retenido en el tamiz No.4 estará constituido por partículas de roca sana y durable.
- Fracción que pasa el tamiz No.40: límite líquido: 30% máximo. Índice de plasticidad 6% máximo (AASHTO T-90,T89).
- CBR del material, correspondiente a una compactación del 95% de la máxima del Proctor Modificado (AASHTO T 180-70 Método a 30% mínimo).
- El material deberá tener características uniformes y estará libre de tierra vegetal, terrones de arcilla y otros materiales objetables.
- Las fuentes de materiales así como los equipos y procedimientos de producción deberán asegurar el cumplimiento de estas normas así como la homogeneidad del material que se transporte a la obra.

PROCEDIMIENTO DE EJECUCIÓN.

- Planificar operación de descargue: señalización, tránsito
- Se deben planificar la localización del material en la obra.

Materiales

Para la construcción de subbases granulares, los materiales serán agregados naturales clasificados o podrán provenir de la trituración de rocas y gravas, o podrán estar constituidos por una mezcla de productos de ambas procedencias.

Para la construcción de bases granulares, será obligatorio el empleo de un agregado que contenga una fracción producto de trituración mecánica. En ambos casos, las partículas de los agregados



ESPECIFICACIONES TECNICAS

serán duras, resistentes y durables, sin exceso de partículas planas, alargadas, blandas o desintegrables y sin materia orgánica u otras sustancias perjudiciales.

Sus condiciones de limpieza dependerán del uso que se vaya a dar al material. Los requisitos de calidad que deben cumplir los diferentes materiales a emplear en la construcción de capas granulares, se resumen en la Tabla 1.

Tabla 1 Requisitos de los materiales para subbase y base granulares (Tomado de INVIAS, 2007)

CAPA	PARTÍCULAS FRACTURADAS MECÁNICAMENTE	DESGASTE DE LOS ÁNGELES	PERDIDAS DE ENSAYO DE SOLIDEZ EN SULFATOS		ÍNDICES DE APLANAMIENTO Y ALARGAMIENTO	CBR	IP	EQUIVALENTE ARENA
			Sulfato de Sodio	Sulfato de Magnesio				
NORMA INV	E-227	E-218 y E-219	E-220	E-220	E-230	E-148	E-125	E-133
Subbase granular		≤50	≤12	≤18		≥30	≤6	≥25
Base granular	≤50	≤40	≤12	≤18	≤35	≥80	≤3	≥30

subbase granular

Sobre un afirmado existente Si el proyecto contempla que el afirmado existente forme parte de la capa de subbase granular, aquel se deberá escarificar en una profundidad de cien milímetros (100 mm) o la que especifique los documentos del proyecto o indique la Gerencia de Construcción o su representante, y se conformará y compactará de manera de obtener el mismo nivel de compactación exigido a la subbase granular, en un espesor de ciento cincuenta milímetros (150 mm). Si el espesor del afirmado es menor de cien milímetros (100 mm), la Gerencia de Construcción o su representante podrá autorizar que el material de subbase granular se mezcle con el del afirmado, previa la escarificación de éste.

Equipos

Se utilizarán en esta actividad, equipos de cargue y descargue: Retro cargador, mini cargador, Volquetas y equipos menores.



ESPECIFICACIONES TECNICAS

Actividades Previas a considerar para la Ejecución

Se debe considerar previamente el trazado de las zonas a intervenir, para determinar los sitios donde se depositará el material en la obra, igualmente se debe planificar la operación de descargue, revisar y ejecutar el plan de tránsito y de señalización en obra.

Ensayos

Se harán Pruebas de compactación de relleno (Proctor), que es uno de los más importantes procedimientos de estudio y control de calidad de la compactación de un terreno.

A través de él es posible determinar la compactación máxima de un terreno en relación con su grado de humedad, condición que optimiza el inicio de la obra con relación al costo y el desarrollo estructural e hidráulico.

Medida y forma de pago

La unidad de medida del suministro de material es el metro cúbico (m3). En el precio por metro cúbico de material se paga según lo estipulado en el análisis de precios unitarios respectivos adjuntos al estudio. El valor de este ítem incluirá el suministro de todos los materiales, equipo y herramientas y mano de obra que requieran las labores anteriormente descritas y cualquier otra labor o elemento exigido por la interventoría que a su criterio sean necesarios para la correcta ejecución de esta tarea.



ESPECIFICACIONES TECNICAS

2.04 Nivelación y Compactación de la Subrasante

Descripción y Alcance

Esta actividad consiste en la nivelación mecánica, a la compactación de las terrazas que han sido previamente excavadas y/o rellenadas de manera que se garantice una superficie altamente uniforme. es decir realizar la explanación del área del proyecto.

El CONTRATISTA deberá utilizar el tipo de equipo apropiado para la nivelación, de los materiales provenientes de los cortes requeridos; para la conformación de los rellenos.

Equipo y Material

Constará de palas de empuje o arrastre, cargadores, moto-niveladora y vibro compactadores y que sean aprobados por la INTERVENTORIA.

Se dispondrá permanentemente del equipo de topografía.

Materiales pre aprobados por la interventoría para la ejecución de este ítem.



Actividades Previas a considerar para la Ejecución

Se debe considerar previamente el trazado de las zonas a intervenir, para determinar los sitios donde se expandirán los materiales en la obra, igualmente se debe planificar la operación de asistencia topográfica para determinar los niveles establecidos en el proyecto.



U.T PARQUES DE COLOMBIA ZONANORTEG3

ESPECIFICACIONES TECNICAS

Ensayos

Se harán Pruebas de comprobación Topográficas, que es un procedimiento de estudio y control de calidad de la nivelación del terreno.

Estos controles son los niveles, plomos, escuadras, planitud, etc. La coordinación modular es un aspecto que hace parte del diseño de la obra.

Medida y forma de pago

La unidad de medida del ítem es el metro cuadrado (m²). En el precio por metro cuadrado de material extendido y compactado se paga según lo estipulado en el análisis de precios unitarios respectivos adjuntos al estudio. El valor de este ítem incluirá el suministro de todos los materiales, equipo y herramientas y mano de obra que requieran las labores anteriormente descritas y cualquier otra labor o elemento exigido por la interventoría que a su criterio sean necesarios para la correcta ejecución de esta tarea.



ESPECIFICACIONES TECNICAS

2.05 Relleno en Rajón para mejoramiento de subrasante espesor variable conforme a los diseños.

DESCRIPCIÓN

La presente especificación está definida para el mejoramiento de las condiciones mecánicas de la subrasante con material, tipo “rajón”, consistente en materiales pétreos apropiados, cuyas características serán definidas en la presente sección.

Los trabajos consisten en la adecuación y compactación de la fundación para la estructura de pavimento y el suministro y colocación de materiales pétreos adecuados de acuerdo con los planos y secciones transversales del proyecto, el estudio de suelos y el diseño de las estructura de pavimentos, así como las observaciones específicas que resulten del estado de la consistencia de los suelos de fundación que se encuentre en los pavimentos del parque, cuando se encuentren subrasantes blandas con capacidades de soporte bajas, generalmente con CBR inferiores a 2,5% en condición de humedad natural ó 1,5% en condición sumergida, ó cuando se encuentren rellenos y/o suelos indeseables que sea necesario reemplazar, con el fin de mitigar problemas de hundimientos y/o de deformaciones plásticas.

El “rajón”, se encuentra constituido por material pétreo, de buena resistencia. Su tamaño máximo estará controlado por el valor menor que resulte entre los dos tercios (2/3) del espesor de la capa de mejoramiento ó treinta centímetros (30 cm.), al cual se le debe colocar posteriormente un material de sello, que reúna las características de una subbase granular, con el fin de llenar los vacíos ínter granulares y lograr de esta manera un grado de compactación, lo cual en este caso, por los tamaños de partículas utilizados, se refiere, en la práctica, más bien a la acomodación del material.

Para el caso de esta especificación el material de sello de subbase granular hace parte integral del conjunto de material de “rajón” y por ello debe considerarse incorporado a su costo.

Precisamente por los tamaños involucrados en esta capa de mejoramiento con rajón, su densidad no podría verificarse por métodos convencionales de laboratorio. En este caso su densificación se considera satisfactoria después de que el equipo de compactación pueda pasar sobre cada capa el número de veces definido en la fase de experimentación.



ESPECIFICACIONES TECNICAS

MATERIALES

Los materiales por emplear en la construcción de los rellenos con rajón deben proceder de fuentes aprobadas, y deberán estar constituidas por cantos rodados o rocas sanas, compactas resistentes y durables. Deberán, además, cumplir los siguientes requisitos de granulometría:

- El tamaño máximo estará controlado por el valor menor que se obtenga al comparar los dos tercios (2/3) del espesor de la capa compactada ó treinta centímetros (30 cm.).
- El porcentaje en peso de partículas menores al tamiz de 25,0 mm (1”), será inferior al treinta por ciento (30%)
- El porcentaje en peso de partículas que pasen el tamiz de 75 µm (No.200), será inferior al quince por ciento (15 %.). Sin embargo, de acuerdo con la información obtenida durante la fase de experimentación que adelante el Constructor y que se menciona en la presente especificación, éste podrá modificar, con el visto bueno del Interventor la distribución de tamaños, adaptándola a las características del material y al proceso que se apruebe para la ejecución de la obra, según tramos experimentales.

El índice de plasticidad del material fino será menor o igual al 6%. El material utilizado como rajón no presentará un desgaste en máquina de los Ángeles (ensayo INV -E-219-07) superior al 50%. Para el material de sello de la capa de rajón debe utilizarse material de subbase granular.

Respecto de su granulometría se utilizará la del tipo SB-Gr-1 (tamaño máximo 2”), definida en el numeral 400.2.3 de la sección 400 de estas especificaciones.

El Constructor deberá garantizar que la capa terminada no presente tamaños superiores al indicado, dado que lo que se busca es que éstos queden parcialmente embebidos en la subrasante.

EQUIPO

El transporte del material de rajón se realizará en volqueta y su colocación puede efectuarse por medios manuales ó adelantarse utilizando equipo liviano, ya sea Cargador, Buldózer (D5 ó D6 ó un equipo equivalente) ó con retroexcavadora de peso limitado.

Preparación de la superficie de apoyo

Antes de proceder a la colocación y compactación de los rellenos con rajón, se deberá realizar la excavación del material inadecuado, sí a ello hubiere lugar. Tal actividad debe contemplar la necesidad de dejar al menos el sobrecanto previsto en los planos alrededor de la estructura. Cuando se detecte la presencia local de terrenos inestables compuestos por turba, basuras, limos orgánicos ó suelos de consistencia muy blanda, se asegura el retiro de estos materiales antes de iniciar los rellenos. Las excavaciones para la conformación de la subrasante y la cimentación de estos rellenos de rajón deberán ajustarse a la Sección 310 de las presentes especificaciones.



ESPECIFICACIONES TECNICAS

En los casos en que se detecte que el material de fundación es de muy baja consistencia y posee espesores muy grandes, se podrá realizar el reforzamiento del mismo con capas sucesivas de rajón extendidas y compactadas. En todos los casos, la subrasante debe compactarse por pasadas de bulldózer ó compactador liviano ó retroexcavadora, ajustándose adicionalmente a las experiencias que se obtengan durante la fase de experimentación.

CONDICIONES PARA EL RECIBO DE LOS TRABAJOS

Controles

Durante la ejecución de los trabajos, se adelantarán los siguientes controles principales, por parte del Interventor:

- Verificar el estado y funcionamiento del equipo utilizado por el Constructor.
- Supervisar la correcta aplicación de los métodos de trabajo aceptados.
- Vigilar el cumplimiento de los programas de trabajo.
- Comprobar que los materiales que se empleen en la construcción del rajón y su sello cumplan los requisitos de calidad
- Controlar los espesores y demás requisitos exigidos a las capas colocadas y compactadas de relleno con rajón.

MEDIDA Y FORMA DE PAGO

La unidad de medida para los rellenos de rajón para el mejoramiento de subrasante, incluyendo el material de sello, será el metro cúbico (m³) de material compactado, aceptado por el Interventor, en su posición final, aproximado al metro cúbico completo.

El valor de este ítem de rajón se pagará al precio unitario del contrato, por toda obra ejecutada satisfactoriamente de acuerdo con la presente especificación y aceptada por el Interventor.



ESPECIFICACIONES TECNICAS

3.00 CIMENTACION ESTRUCTURAS EN CONCRETO, ACERO DE REFUERZO Y PREFABRICADOS

Estructura • Concreto

Comprende el suministro de materiales (mezcla de concreto más acero de refuerzo entre otros), equipo, transporte, preparación de formaletas, transporte, colocación, vibrado, curado y acabados de los concretos de cemento Pórtland.

Las mezclas de concreto reforzado serán realizadas en obra cumpliendo con todas los términos de calidad certificada en la norma sismo resistente NSR10 e ICONTEC para lo cual tendrán que cumplirse también con los requisitos que se tratan más adelante.

Materiales Cemento El cemento utilizado será Portland, de marca aprobada oficialmente, el cual deberá cumplir lo especificado en la norma AASHTO M85. Si los documentos del proyecto o un ítem particular no señalan algo diferente, se empleará el denominado Tipo I.

Agregado fino

Se considera como tal, a la fracción que pase el tamiz de 4.75 mm (No.4). La gradación del agregado fino deberá mantenerse razonablemente uniforme, deberá componerse de granos de material silíceo, limpio, duro, fuerte, recio, durable y desprovisto de revestimientos que sean el producto de la desintegración natural de la roca o que provenga de la desintegración de la roca arenisca o conglomerado friable. Las sustancias deletéreas presentes no podrán exceder del 1%.

La arena deberá estar exenta de cantidades perjudiciales de impurezas orgánicas. En cualquier caso la interventoría podrá solicitar el ensayo de contenido de materia orgánica, equivalente arena o cualquier otro tipo de ensayo que considere necesario.

Agregado grueso

Se considera como tal, al material granular que quede retenido en el tamiz 4.75 mm (No.4). El agregado grueso consistirá en piedra triturada o grava de río y estará compuesto de partículas duras, recias y durables y exentas de piedra desintegrada, sales, álcalis, materiales orgánicos y revestimientos adheridos. No se permitirá la utilización de agregado grueso proveniente de escorias de alto horno.

El desgaste del agregado grueso según normas ICONTEC 93 y 98, no deberá ser superior a 35%. Además el material debe cumplir las normas ICONTEC 174 "Especificaciones de los agregados para concretos". El tamaño máximo del agregado no deberá ser mayor que 1/5 de la menor dimensión entre formaletas, un tercio del espesor de las losas, ni 3/4 del espacio mínimo libre entre las



ESPECIFICACIONES TECNICAS

varillas de refuerzo. La INTERVENTORÍA podrá autorizar tamaños mayores si en su concepto la trabajabilidad y los métodos de consolidación del concreto son tales que éste puede colocarse sin que quede con hormigueros o vacíos. En ningún caso el tamaño máximo será de dos (2) pulgadas.

Agua

El agua por emplear en las mezclas de concreto deberá estar limpia y libre de impurezas perjudiciales, tales como aceite, ácidos, álcalis y materia orgánica. Se puede usar agua potable sin necesidad de pruebas previas.

Aditivos

Se podrán usar aditivos de reconocida calidad, para modificar las propiedades del concreto, con el fin de que sea más adecuado para las condiciones particulares de la estructura por construir. Su empleo deberá definirse por medio de ensayos efectuados con antelación a la obra, con dosificaciones que garanticen el efecto deseado, sin perturbar las propiedades restantes de la mezcla, ni representar riesgos para la armadura que tenga la estructura.

En elementos de concreto reforzado no se autorizará utilizar aditivos que contengan cloruro de calcio u otras sustancias corrosivas.

En general los aditivos deben cumplir con la norma Colombiana de Construcciones Sismo-Resistentes NSR-10 y las normas ICONTEC 1299.

Los aditivos reductores de agua y para control de fraguado deberán cumplir los requisitos de la norma ASTM C-494; los inclusores de aire cumplirán las exigencias de la norma ASTM C-260 y los puzolánicos habrán de satisfacer las exigencias de la norma ASTM C-618. No se permitirá la utilización de aditivos que lleguen al sitio de la obra en envases deteriorados, abiertos o en empaques marcados en forma diferente o cuya fecha de vencimiento haya caducado.

OBLIGACIÓN DE EJECUCIÓN DE LOS ENSAYOS Y PRUEBAS

Es obligación del contratista realizar las siguientes pruebas y ensayos de materiales:

1. Diseño de la mezcla incluyendo el análisis fisicoquímico del agua.
2. Ensayo de tracción del acero.
3. Ensayo de resistencia a la compresión de los cilindros de concreto.
4. Ensayo de pruebas dimensional
5. Inspección visual



ESPECIFICACIONES TECNICAS

3.01 SOLADO EN CONCRETO DE 2000 PSI E=0,05 m

Descripción y Alcance

Es el concreto que se aplica al fondo de las excavaciones con el fin de proteger el piso de cimentación y el refuerzo, de cualquier tipo de contaminación o alteración de las condiciones naturales del terreno.

Se coloca una capa de concreto pobre con el fin de emparejar y mantener limpias las superficies, sobre las cuales se van a cimentar las estructuras.

El solado de concreto reposará sobre el piso sólido, y éste se aplicará en los sitios indicados por los diseños o los autorizados por el interventor.

El espesor de la capa de concreto será de 5 cm.

Materiales y Equipos.

Para la ejecución de esta actividad se debe preparar concreto de 2.000 PSI. Este concreto para solado debe cumplir con las especificaciones y recomendaciones de la Norma NSR 10 y la Normas ICONTEC. Para la ejecución de este ítem se deberá disponer del equipo necesario para el mezclado, transporte y vaciado del concreto, en los sitios especificados por los diseños, o los autorizados por la INTERVENTORÍA. C.

PROCEDIMIENTO DE EJECUCIÓN.

- El fondo de la excavación debe estar nivelado y limpio.
- Se deben verificar las cotas de la cimentación.
- Se realiza el vaciado y cubrimiento del fondo de la excavación con el concreto de 2.000 psi
- Se debe verificar el espesor de la capa de concreto.
- Finalmente verificar cotas inferiores de la cimentación.

Actividades Previas a considerar para la Ejecución

Se debe considerar previamente el trazado de las zonas a intervenir, para determinar los sitios donde se extenderán el solado. Se debe verificar que la actividad de solado se ejecute de acuerdo a las especificaciones y diseños.



U.T PARQUES DE COLOMBIA ZONANORTEG3

ESPECIFICACIONES TECNICAS

Medida y Forma de Pago.

Unidad de Medida: M2. La forma de pago será de acuerdo con los precios unitarios establecidos en el contrato

La medida será el resultado de los cálculos realizados sobre los planos estructurales de la cimentación. El valor del precio unitario definido en el presupuesto, incluye todos los costos de materiales, equipo y herramienta utilizados, mano de obra, transporte y vaciado del concreto y todas aquellas actividades que impliquen la correcta y adecuada ejecución del ítem.



ESPECIFICACIONES TECNICAS

3.02 Zapatas en concreto de 3000 psi. Incluye formaletas, acarreo, vaciado, vibrado y curado del concreto; así como el desencofrado de la cimentación. Dimensión según diseño.

Descripción y Alcance

Descripción: Se refiere este ítem a la construcción de zapatas individuales en concreto reforzado, de acuerdo con las especificaciones y detalles consignados en los planos estructurales.

Este ítem incluye formaletas, acarreo, vaciado, vibrado y curado del concreto; así como el desencofrado de la cimentación. Ejecución: Se deben consultar y verificar las recomendaciones y especificaciones del estudio de suelos y de los diseños estructurales.

Se transportará, y se vaciará el concreto progresivamente por medios manuales o mecánicos sin que éste produzca segregación.

Se realizará el vibrado del concreto por medios mecánicos o manuales Retiro de la formaleta y se realiza el proceso de curado del concreto.

Si el concreto es premezclado (preparado en planta); el proveedor deberá garantizar al CONTRATISTA el cumplimiento de las especificaciones para la mezcla de concreto; según la norma NSR 10.

Materiales: Materiales para formaletas. Para la ejecución de este ítem se debe preparar, transportar y colocar concreto de 3000 PSI, (21MPa); de resistencia a la compresión a los 28 días. El concreto deberá cumplir todas las especificaciones del capítulo C de la norma NSR 10, y adicionalmente deberá cumplir con las especificaciones de la norma ICONTEC.

Herramienta y Equipo: Se utilizará el equipo y herramientas necesarios para la construcción, colocación y apuntalamiento de la formaleta. Se utilizará el equipo y herramienta necesarios para la preparación de la mezcla, transporte, vaciado, vibrado y curado del concreto.

Procedimiento de Ejecución:

Consultar y verificar las recomendaciones y especificaciones del estudio de suelos y los diseños estructurales.

Se debe verificar que el solado de limpieza se haya ejecutado de acuerdo a las especificaciones y diseños. Se deben verificar dimensiones y localización de las vigas según los diseños.



ESPECIFICACIONES TECNICAS

Se debe realizar el replanteo de las Zapatas y vigas sobre el concreto de limpieza. Se deberá figurar, armar y colocar el refuerzo de acuerdo a las recomendaciones y especificaciones del diseño estructural.

En el refuerzo se deberán verificar diámetros, longitudes de traslapo y recubrimientos. Se chequeará colocación y plomos de las respectivas formaletas. Se transportará, y se vaciará el concreto progresivamente por medios manuales o mecánicos sin que éste produzca segregación.

Se realizará el vibrado del concreto por medios mecánicos o manuales Retiro de la formaleta y se realiza el proceso de curado del concreto. Si el concreto es premezclado (preparado en planta); el proveedor deberá garantizar al CONTRATISTA el cumplimiento de las especificaciones para la mezcla de concreto; según la norma NSR 10.

Actividades Previas a considerar para la Ejecución

Se debe verificar que la actividad de solado se haya ejecutado de acuerdo a las especificaciones y diseños.

Se deben verificar dimensiones y localización de las zapatas según los diseños.

Se debe realizar el replanteo de las zapatas sobre el concreto de limpieza.

Se deberá figurar, armar y colocar el refuerzo de acuerdo a las recomendaciones y especificaciones del diseño estructural.

En el refuerzo se deberán verificar diámetros, longitudes de traslapo y recubrimientos.

Ensayos

La resistencia mínima a la compresión para el concreto, debe ser de 280 kg/cm² (3000 psi). Esta resistencia se debe verificar mediante ensayos de laboratorio de los cilindros tomados de varias bachadas, de acuerdo con la norma ICONTEC 673.

En cuanto a la calidad del concreto, se deben seguir los procedimientos establecidos en el capítulo C.4 del Código Colombiano de Construcciones Sismo Resistentes. Decreto 33 de 1998.

Con la debida anticipación, el Contratista debe presentar a consideración de LA INTERVENTORÍA. el diseño de la mezcla que va a utilizar.

LA INTERVENTORÍA exigirá ensayos de prueba de la mezcla utilizada.



U.T PARQUES DE COLOMBIA ZONANORTEG3

ESPECIFICACIONES TECNICAS

Para concretos que utilicen aditivos plastificantes, las mezclas se deberán diseñar utilizando el aditivo y de acuerdo con los ensayos de laboratorio que se deben realizar.

Se realizarán ensayos de cilindros, con edades de 7, 14 y 28 días, calculando por proyección para las 2 primeras, la resistencia que tendrá el concreto a los 28 días.

La resistencia promedio de los ensayos de los cilindros debe ser superior o por lo menos igual a la especificada en el diseño más 85kg/cm².

El costo de todos los ensayos de laboratorio, ordenados por LA INTERVENTORÍA, para el control de calidad del concreto, correrá por cuenta del contratista.

Medida y Pago: La ejecución del ítem se medirá por metros cúbicos (M³) de concreto debidamente ejecutado, previa verificación del cumplimiento de las especificaciones y normas. La medida será el resultado del cálculo proveniente de los planos estructurales, o de las medidas en obra aprobadas debidamente por el INTERVENTOR.

El precio unitario incluirá todos los costos de suministro de materiales, transporte, formaletas, mano de obra, vibrado, desencofrado y curado.



ESPECIFICACIONES TECNICAS

3.03 Vigas de cimentación en concreto de 3000 psi. Comprende el suministro de materiales (mezcla de concreto más acero de refuerzo entre otros), equipo, transporte, preparación de formaletas, transporte, colocación, vibrado, curado y acabados de los concretos de cemento Pórtland.

Descripción y alcance

Este ítem consiste en la construcción de vigas en concreto reforzado, que amarrarán la cimentación. Las vigas en concreto reforzado se realizarán de acuerdo con las especificaciones y detalles consignados en los planos estructurales.

Este ítem incluye formaletas, acarreo, vaciado, vibrado y curado del concreto; así como el desencofrado de los elementos.

La construcción de todos los elementos contemplados en los diseños y planos del proyecto. Comprende el suministro de materiales (mezcla de concreto más acero de refuerzo entre otros), equipo, transporte, preparación de formaletas, transporte, colocación, vibrado, curado y acabados de los concretos de cemento Pórtland.

Procedimiento de Ejecución:

Consultar y verificar las recomendaciones y especificaciones del estudio de suelos y los diseños estructurales.

Se debe verificar que el solado de limpieza se haya ejecutado de acuerdo a las especificaciones y diseños. Se deben verificar dimensiones y localización de las vigas según los diseños.

Se debe realizar el replanteo de las vigas sobre el concreto de limpieza. Se deberá figurar, armar y colocar el refuerzo de acuerdo a las recomendaciones y especificaciones del diseño estructural.

En el refuerzo se deberán verificar diámetros, longitudes de traslapo y recubrimientos. Se chequeará colocación y plomos de las respectivas formaletas. Se transportará, y se vaciará el concreto progresivamente por medios manuales o mecánicos sin que éste produzca segregación.

Se realizará el vibrado del concreto por medios mecánicos o manuales Retiro de la formaleta y se realiza el proceso de curado del concreto. Si el concreto es premezclado (pre parado en planta); el proveedor deberá garantizar al CONTRATISTA el cumplimiento de las especificaciones para la mezcla de concreto; según la norma NSR 10.

Materiales:



ESPECIFICACIONES TECNICAS

Materiales para formaletas. Para la ejecución de este ítem se debe preparar, transportar y colocar concreto de 3000 PSI, (21MPa); de resistencia a la compresión a los 28 días.

El concreto deberá cumplir todas las especificaciones del capítulo C de la norma NSR 10, y adicionalmente deberá cumplir con las especificaciones de la norma NTC.

Herramienta y Equipo:

Se utilizará el equipo y herramientas necesarios para la construcción, colocación y apuntalamiento de la formaleta. Se utilizará el equipo y herramienta necesarios para la preparación de la mezcla, transporte, vaciado, vibrado y curado del concreto. Si el concreto es premezclado deberá vaciarse, vibrarse y curarse de acuerdo a las especificaciones de la norma NSR 10 y observaciones de la INTERVENTORÍA.

Actividades Previas a considerar para la Ejecución

Se debe verificar que la actividad de solado se haya ejecutado de acuerdo a las especificaciones y diseños.

Se deben verificar dimensiones y localización de las vigas según los diseños.

Se debe realizar el replanteo de las vigas sobre el concreto de limpieza.

Se deberá figurar, armar y colocar el refuerzo de acuerdo a las recomendaciones y especificaciones del diseño estructural.

En el refuerzo se deberán verificar diámetros, longitudes de traslapo y recubrimientos.

Ensayos

La resistencia mínima a la compresión para el concreto, debe ser de 280 kg/cm² (3000 psi). Esta resistencia se debe verificar mediante ensayos de laboratorio de los cilindros tomados de varias bachadas, de acuerdo con la norma ICONTEC 673.

En cuanto a la calidad del concreto, se deben seguir los procedimientos establecidos en el capítulo C.4 del Código Colombiano de Construcciones Sismo Resistentes. Decreto 33 de 1998.

Con la debida anticipación, el Contratista debe presentar a consideración de LA INTERVENTORÍA. el diseño de la mezcla que va a utilizar.

LA INTERVENTORÍA exigirá ensayos de prueba de la mezcla utilizada.

Para concretos que utilicen aditivos plastificantes, las mezclas se deberán diseñar utilizando el aditivo y de acuerdo con los ensayos de laboratorio que se deben realizar.



U.T PARQUES DE COLOMBIA ZONANORTEG3

ESPECIFICACIONES TECNICAS

Se realizarán ensayos de cilindros, con edades de 7, 14 y 28 días, calculando por proyección para las 2 primeras, la resistencia que tendrá el concreto a los 28 días.

La resistencia promedio de los ensayos de los cilindros debe ser superior o por lo menos igual a la especificada en el diseño más 85kg/cm².

El costo de todos los ensayos de laboratorio, ordenados por LA INTERVENTORÍA, para el control de calidad del concreto, correrá por cuenta del contratista.

Medida y forma de pago

Se pagará por metro cúbico (m³) debidamente instalado, terminado y aceptado por el interventor. El valor de este ítem incluirá el suministro de todos los materiales, equipos y mano de obra requeridos en las labores anteriormente descritas y cualquier otra labor o elemento exigido por la interventoría que a su criterio sean necesarios para la correcta ejecución de esta tarea.



ESPECIFICACIONES TECNICAS

3.04 Pedestal en concreto 3000 PSI. Comprende el suministro de materiales (mezcla de concreto más acero de refuerzo entre otros), equipo, transporte, preparación de formaletas, transporte, colocación, vibrado, curado y acabados de los concretos de cemento Pórtland. Dimensión según diseño.

Descripción y Alcance

Se refiere este ítem a la construcción de Pedestales individuales en concreto reforzado, de acuerdo con las especificaciones y detalles consignados en los planos estructurales. Este ítem incluye formaletas, acarreo, vaciado, vibrado y curado del concreto; así como el desencofrado de la cimentación.

Procedimiento de Ejecución:

Se deben consultar y verificar las recomendaciones y especificaciones del estudio de suelos y de los diseños estructurales.

Se deberá figurar, armar y colocar el refuerzo de acuerdo a las recomendaciones y especificaciones del diseño estructural.

En el refuerzo se deberán verificar diámetros, longitudes de traslape y recubrimientos. Se chequeará colocación y plomos de las respectivas formaletas.

Se transportará, y se vaciará el concreto progresivamente por medios manuales o mecánicos sin que éste produzca segregación.

Se realizará el vibrado del concreto por medios mecánicos o manuales Retiro de la formaleta y se realiza el proceso de curado del concreto.

Si el concreto es premezclado (preparado en planta); el proveedor deberá garantizar al CONTRATISTA el cumplimiento de las especificaciones para la mezcla de concreto; según la norma NSR 10. Materiales: Materiales para formaletas.

Para la ejecución de este ítem se debe preparar, transportar y colocar concreto de 3000 PSI, (21MPa); de resistencia a la compresión a los 28 días. El concreto deberá cumplir todas las especificaciones del capítulo C de la norma NSR 10, y adicionalmente deberá cumplir con las especificaciones de la norma ICONTEC.

Materiales: Materiales para formaletas. Para la ejecución de este ítem se debe preparar, transportar y colocar concreto de 3000 PSI, (21MPa); de resistencia a la compresión a los 28 días. El concreto deberá cumplir todas las especificaciones del capítulo C de la norma NSR 10, y adicionalmente deberá cumplir con las especificaciones de la norma ICONTEC.



ESPECIFICACIONES TECNICAS

Actividades Previas a considerar para la Ejecución

Se debe verificar que la actividad de la zapata se haya ejecutado de acuerdo a las especificaciones y diseños.

Se deben verificar dimensiones y localización de las zapatas según los diseños.

Se deberá figurar, armar y colocar el refuerzo de acuerdo a las recomendaciones y especificaciones del diseño estructural.

En el refuerzo se deberán verificar diámetros, longitudes de traslapo y recubrimientos.

Ensayos

La resistencia mínima a la compresión para el concreto, debe ser de 280 kg/cm² (3000 psi). Esta resistencia se debe verificar mediante ensayos de laboratorio de los cilindros tomados de varias bachadas, de acuerdo con la norma ICONTEC 673.

En cuanto a la calidad del concreto, se deben seguir los procedimientos establecidos en el capítulo C.4 del Código Colombiano de Construcciones Sismo Resistentes. Decreto 33 de 1998.

Con la debida anticipación, el Contratista debe presentar a consideración de LA INTERVENTORÍA, el diseño de la mezcla que va a utilizar.

LA INTERVENTORÍA exigirá ensayos de prueba de la mezcla utilizada.

Para concretos que utilicen aditivos plastificantes, las mezclas se deberán diseñar utilizando el aditivo y de acuerdo con los ensayos de laboratorio que se deben realizar.

Se realizarán ensayos de cilindros, con edades de 7, 14 y 28 días, calculando por proyección para las 2 primeras, la resistencia que tendrá el concreto a los 28 días.

La resistencia promedio de los ensayos de los cilindros debe ser superior o por lo menos igual a la especificada en el diseño más 85kg/cm².

El costo de todos los ensayos de laboratorio, ordenados por LA INTERVENTORÍA, para el control de calidad del concreto, correrá por cuenta del contratista.



ESPECIFICACIONES TECNICAS

Herramienta y Equipo

Se utilizará el equipo y herramientas necesarios para la construcción, colocación y apuntalamiento de la formaleta.

Se utilizará el equipo y herramienta necesarios para la preparación de la mezcla, transporte, vaciado, vibrado y curado del concreto.

Si el concreto es premezclado deberá vaciarse, vibrarse y curarse de acuerdo a las especificaciones de la norma NSR 10 y observaciones de la INTERVENTORÍA.

Medida y Forma de Pago

La ejecución del ítem se medirá por metros cúbicos (M3) de concreto debidamente ejecutado, previa verificación del cumplimiento de las especificaciones y normas.

La medida será el resultado del cálculo proveniente de los planos estructurales, o de las medidas en obra aprobadas debidamente por el INTERVENTOR.

El precio unitario incluirá todos los costos de suministro de materiales, transporte, formaletas, mano de obra, vibrado, desencofrado y curado; así como los trabajos complementarios que se requieran para la correcta ejecución del ítem, de acuerdo a los diseños estructurales, las especificaciones de la norma y las observaciones del INTERVENTOR.



ESPECIFICACIONES TECNICAS

3.08 Acero de refuerzo 280 Mpa y 420 Mpa

Descripción y Alcance

Este trabajo consiste en el suministro, transporte, almacenamiento, corte, doblamiento y colocación de barras de acero en estructuras de concreto, en concordancia con los planos del proyecto, de esta especificación y de las instrucciones y recomendaciones dadas por el Interventor.

Ver especificación en planos de diseño estructural.

Procedimiento

Se cumplirá lo establecido en las Normas Colombianas de Diseño y Construcción Sismo Resistente. Las barras de refuerzo se doblarán en frío de acuerdo con los detalles y dimensiones mostrados en los planos.

No podrán doblarse en la obra barras que estén parcialmente embebidas en el concreto.

Todo el acero de refuerzo se colocará en la posición exacta mostrada en los planos y deberá asegurarse firmemente para impedir su desplazamiento durante la colocación del concreto. Para el amarre de las varillas se utilizará alambre y en casos especiales, indicados en los planos o debidamente autorizados por la Interventoría, se utilizará soldadura siguiendo los procedimientos contemplados en la norma ANSI/AWS D1.4, la cual describe la selección adecuada de los metales de aporte, las temperaturas de precalentamiento y entre pasadas, así como los requisitos para el desempeño y el procedimiento de calificación del proceso y los soldadores.

La distancia del acero a las formaletas se mantendrá por medio de bloques de mortero prefabricados, tensores, silletas de acero u otros dispositivos aprobados por la Interventoría. Los elementos metálicos de soporte que vayan a quedar en contacto con la superficie exterior del concreto serán protegidos contra la corrosión.

En ningún caso se permitirá el uso de piedras o bloques de madera para mantener el refuerzo en su lugar. Antes de iniciar la colocación del concreto debe revisarse que el refuerzo este libre de óxido, tierra, escamas, aceites, pinturas, grasas y de cualquier otra sustancia extraña que pueda disminuir su adherencia con el concreto. Durante el vaciado del concreto se vigilará en todo momento que se conserven inalteradas las distancias entre las barras y el recubrimiento libre entre el acero de refuerzo y las caras internas de la formaleta.



ESPECIFICACIONES TECNICAS

Los traslapes de las barras se ejecutarán en la forma y localización indicadas en los planos. Todo traslape no indicado requerirá autorización de la Interventoría. Los traslapes en barras adyacentes se localizarán de tal manera que queden alternados entre sí, cuidando de que no estén en zona de máxima sollicitación. Los traslapes de refuerzo en vigas, losas y muros, se alternarán a lado y lado de la sección. Cuando se trate de traslapes hechos con soldadura, se tendrá en cuenta lo indicado al respecto, en las Normas Colombianas de Diseño y Construcción Sismo Resistente.

Materiales.

Las barras de refuerzo serán suministradas por el Contratista libres de defectos, dobladuras y curvas. Se utilizarán barras redondas lisas con un esfuerzo de cedencia de 280 MPa (2.800 kg/cm² - grado 40) y barras redondas corrugadas con esfuerzo de cedencia de 420 MPa (4.200 kg/cm² - grado 60), de acuerdo con los planos. El refuerzo cumplirá lo especificado en las Normas Colombianas de Diseño y Construcción Sismo Resistente. Las barras lisas - grado 40 - deberán cumplir lo establecido en la norma NTC 161 y las barras corrugadas - grado 60 - lo establecido en la norma NTC 2289, en cuanto a designación, masa, composición química, propiedades mecánicas, ensayos y rotulado.

Actividades Previas a considerar para la Ejecución

Se debe verificar que la actividad de Formateado y ubicación de las estructuras se haya ejecutado de acuerdo a las especificaciones y diseños.

Se deben verificar dimensiones y localización de las estructuras a construir según los diseños.

Se deberá figurar, armar y colocar el refuerzo de acuerdo a las recomendaciones y especificaciones del diseño estructural.

En el refuerzo se deberán verificar diámetros, longitudes de traslape y recubrimientos.

Inspección y Ensayos

Se hará Verificación de ubicación, dimensiones, cantidades, especificación del material a utilizar, colocación y forma, de tal forma que se ejecute como lo indican las especificaciones estructurales.

Medida y forma de pago

La unidad de medida será el kilogramo (Kg), aproximado al décimo de kilogramo, de acero de refuerzo para estructuras de concreto, realmente suministrado y colocado en obra, debidamente aceptado por el interventor.



U.T PARQUES DE COLOMBIA ZONA NORTE G3

ESPECIFICACIONES TECNICAS

La medida no incluye el peso de soportes separados, silletas de alambre o elementos similares utilizados para mantener el refuerzo en su sitio, ni los empalmes adicionales a los indicados en los planos, que sean autorizados por el interventor para conveniencia del Constructor.

Si se sustituyen barras a solicitud del Constructor y como resultado de ello se usa más acero del que se ha especificado, no se medirá la cantidad adicional.

No se medirán cantidades en exceso de las indicadas en los planos del proyecto u ordenadas por el interventor.

El pago del acero de refuerzo por kilogramo (KG), estará incluido en cada ítem del elemento estructural de concreto reforzado.



ESPECIFICACIONES TECNICAS

3.09 Suministro Transporte y colocación de Bordillo Tipo A81 IDU Prefabricado en concreto .15 x .40 x .80 Incluye excavación, Sub base granular, Solado de 2000 PSI e= 0.5 Mortero de Pega y retiro de material producto de excavación.

Descripción y Alcance

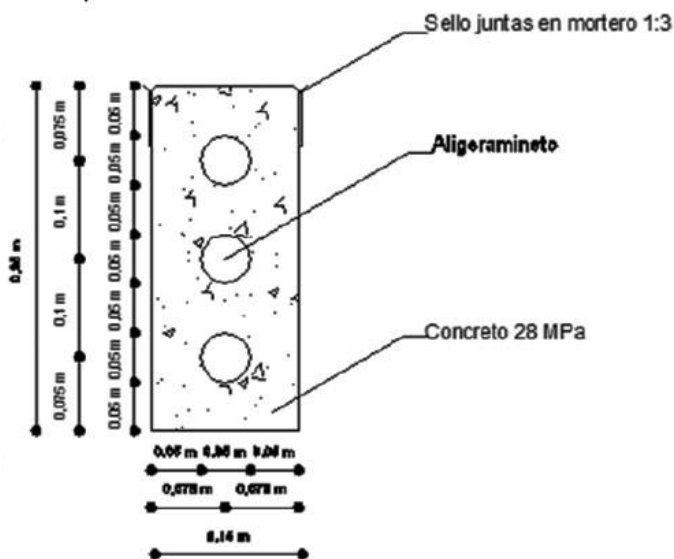
Ejecución de bordillos en concreto A 81 cartillas IDU, según localización y dimensiones expresadas en los Planos Arquitectónicos y Planos Estructurales

Procedimiento de ejecución

La preparación de la explanada comienza asegurando en primer lugar, que la misma se mantiene seca y bien drenada. De esta manera, conviene que el nivel freático se mantenga al menos 30 cm por debajo de la base de cimentación del bordillo.

El siguiente paso en la preparación de la explanada supone retirar todas las raíces y materia orgánica y/o añadir material necesario hasta obtener la cota de proyecto definida en los estudios previos.

El comportamiento del terreno natural deberá ser lo más uniforme posible, por lo que es conveniente retirar las zonas blandas y sustituirlas por terreno adecuado, y compactar si éste lo requiere. En todos los caso el terreno donde se colocará la solera del bordillo debe estar compactado según las especificaciones del proyecto, habitualmente entre 98 y 100% Proctor Modificado.

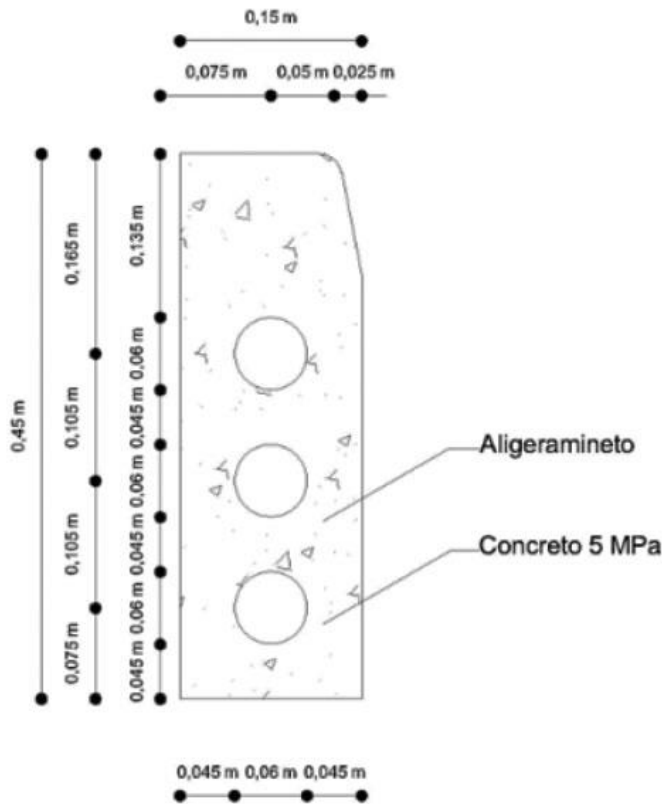




ESPECIFICACIONES TECNICAS

Todo bordillo ha de recibirse en un solado de hormigón hidráulico, clave para su funcionamiento general. Aunque aún pueden verse en ocasiones bordillos ejecutados sin solado, es imprescindible su realización en todos los casos, independientemente del tipo de firmes que delimiten.

El espesor mínimo del solado será de 5 cm., La anchura de la base será la del bordillo más 10 cm. a cada lado del mismo.



Tras la ejecución de los pavimentos, y especialmente tras la extensión de mezclas bituminosas, si es el caso, o bien tras el barrido de la lechada de cierre de juntas de la capa de rodadura de las aceras, se procederá a la limpieza de los bordillos, operación necesaria para eliminar las manchas que hayan provocado las otras unidades de obra, y poder conseguir así un línea de bordillo de aspecto agradable y uniforme.

Colocación

Los sardineles o bordillos prefabricados se sentarán sobre un lecho de mortero de cemento y



ESPECIFICACIONES TECNICAS

arena de río en proporción 1:3 respectivamente, siguiendo el alineamiento previsto, una vez haya fraguado el concreto pobre.

El bordillo se colocará manualmente a nivel, manteniendo el operario una leve presión sobre el mismo. Se debe tener la precaución de dejar un espacio de aproximadamente 10 mm para la junta.

Siempre que se pueda, es conveniente comenzar la colocación en una alineación recta y por el punto más bajo del terreno y continuar pendiente arriba.

La junta entre piezas será de 10 mm como máximo y se rellenará con mortero de cemento y arena de río en proporción 1:3, respectivamente.

Actividades Previas a considerar para la Ejecución

Se debe verificar que la actividad de trazado y excavación para sembrar los Bordillos y/o Sardineles se haya ejecutado de acuerdo a las especificaciones y diseños.

Se deben verificar dimensiones y localización de las excavaciones.

Inspecciones y Ensayos

Los elementos prefabricados que se utilizarán para la construcción de será la indicada en los planos de diseño, fabricada con todas las especificaciones, de marca reconocida, producto con todos los certificados de calidad y debe cumplir con las normas técnicas referenciadas en la especificación correspondiente a cada material en la versión vigente al momento de la construcción (NTC, ASTM, ISO, etc.).

Los requisitos de diseño, la rigidez, los espesores de pared, los diámetros y tolerancias, los ensayos, los criterios de aceptación y rechazo y el rotulado, serán los definidos en las normas técnicas exigidas para los Bordillos y elementos Prefabricados.

En cuanto a su instalación se inspeccionará que se ejecute conforme a las especificaciones y planos del proyecto.

Medida y forma de pago

Se medirá y se pagará por metro (ml) de bordillos en concreto debidamente ejecutadas de acuerdo con los planos de detalle y aceptados por la Residencia de interventoría, previa verificación de los resultados de los ensayos el cumplimiento de las tolerancias para aceptación y de los requisitos mínimos de acabados.

El valor será el precio unitario estipulado dentro del contrato y su costo incluye: Materiales, Equipos, Mano de obra. Transporte dentro y fuera de la obra. En este valor se incluye el solado.



4.00 PISOS

4.01 Piso en concreto 3000 PSI

Descripción y alcance

Consiste en la fundición de una placa de concreto sobre los rellenos recomendados.

Ejecución:

Consultar recomendaciones del Estudio de Suelos.

Verificar compactación y niveles del relleno.

Verificar niveles y pendientes en Planos Arquitectónicos.

Disponer pases de instalaciones sanitarias y otras si los hay.

Prever juntas de retracción de distancia recomendada por el Estudio de Suelos.

Vibrar el concreto por medios manuales y mecánicos.

Curar el concreto. Verificar niveles finales para aceptación.

Materiales:

Concreto de resistencia 3000 PSI. Alambre negro # 18, madera y puntillas para formaletas.

La construcción de todos los elementos contemplados en los diseños y planos del proyecto. Comprende el suministro de materiales (mezcla de concreto más acero de refuerzo entre otros), equipo, transporte, preparación de formaletas, transporte, colocación, vibrado, curado y acabados de los concretos de cemento Portland.

Las mezclas de concreto reforzado serán realizadas en obra cumpliendo con todas los términos de calidad certificada en la norma sismo resistente NSR10 e ICONTEC para lo cual tendrán que cumplirse también con los requisitos que se tratan en la especificación del diseño estructural.



ESPECIFICACIONES TECNICAS

Actividades Previas a considerar para la Ejecución

Se debe verificar que la actividad de compactación se haya ejecutado de acuerdo a las especificaciones y diseños.

Se deben verificar trazados, cotas, medidas, dimensiones y localización de las placas de concreto.

Ensayos

La resistencia mínima a la compresión para el concreto, debe ser de 280 kg/cm² (3000 psi). Esta resistencia se debe verificar mediante ensayos de laboratorio de los cilindros tomados de varias batchadas, de acuerdo con la norma ICONTEC 673.

En cuanto a la calidad del concreto, se deben seguir los procedimientos establecidos en el Código Colombiano de Construcciones Sismo Resistentes.

Con la debida anticipación, el Contratista debe presentar a consideración de LA INTERVENTORÍA, el diseño de la mezcla que va a utilizar.

LA INTERVENTORÍA exigirá ensayos de prueba de la mezcla utilizada.

Para concretos que utilicen aditivos plastificantes, las mezclas se deberán diseñar utilizando el aditivo y de acuerdo con los ensayos de laboratorio que se deben realizar.

Se realizarán ensayos de cilindros, con edades de 7, 14 y 28 días, calculando por proyección para las 2 primeras, la resistencia que tendrá el concreto a los 28 días.

La resistencia promedio de los ensayos de los cilindros debe ser superior o por lo menos igual a la especificada en el diseño más 85kg/cm².

El costo de todos los ensayos de laboratorio, ordenados por LA INTERVENTORÍA, para el control de calidad del concreto, correrá por cuenta del contratista.

Medida y forma de pago

La unidad de medida será el metro cuadrado (m²), de mezcla de concreto realmente suministrada, colocada y consolidada en obra, debidamente aceptada por el interventor.

El área se determinará multiplicando la longitud horizontal, medida a lo largo de la estructura, por el ancho especificada en los planos o modificada por el interventor.

No se medirá, para los fines de pago, ninguna obra ejecutada por fuera de las dimensiones o líneas establecidas en los documentos del proyecto u ordenadas por el interventor.

El pago se hará al precio unitario del contrato por toda obra ejecutada de acuerdo con este ítem y aceptada a satisfacción por el interventor.



ESPECIFICACIONES TECNICAS

4.02 Suministro, transporte y colocación de adoquín rectangular en Concreto .10 x.20 x.06 Color según diseño incluye cama de arena de nivalación E=.05 arena de sello, cortes a maquina y todo lo necesario para su correcta construcción.

DESCRIPCION

Ejecución de senderos y plazas en adoquín peatonal rectangular. 10 x. 20 x.06 color según diseño, localización y dimensiones expresadas en los Planos Arquitectónicos y Planos Estructurales

Los adoquines son ladrillos de concreto que sirven para fabricar pavimentos articulados para la circulación de vehículos y personas.

De acuerdo con las actuales normas técnicas colombianas para adoquines, estos se clasifican según su utilización, permitiendo un adecuado drenaje.

Deben contar con la aplicación de las normas NTC 3829, NTC 4017 Y ASTM C418.

Su mantenimiento es de especial cuidado ya que se deberá reinstalar si la base falla y también se reemplazará en caso de rotura.

Se debe cumplir con los requisitos del Manual para el diseño y construcción del Espacio Público del IDU

PROCEDIMIENTO DE EJECUCION

Compactación

La compactación inicial de los adoquines se realizará una vez terminados los ajustes de piezas mayores a ¼ de adoquín, mediante al menos dos (2) pasadas desde diferentes direcciones de una máquina de placa vibratoria, dejando un margen de un metro (1 m.) del borde de avance de la obra o de cualquier borde no confinado. Al terminar cada jornada de trabajo los adoquines deberán haber recibido, al menos, la compactación inicial, excepto, la franja de un metro (1 m.) antes descrita.

Sello

La arena de sello es un elemento crucial para que el comportamiento de los adoquines sea satisfactorio. Su presencia facilita la transmisión de esfuerzos horizontales entre los adoquines, permitiendo que éstos trabajen solidariamente unos con otros y soporten bien las cargas de tráfico,

No se debe permitir el paso del tráfico sobre el pavimento antes de que las juntas sean rellenadas completamente.



ESPECIFICACIONES TECNICAS

Sellado

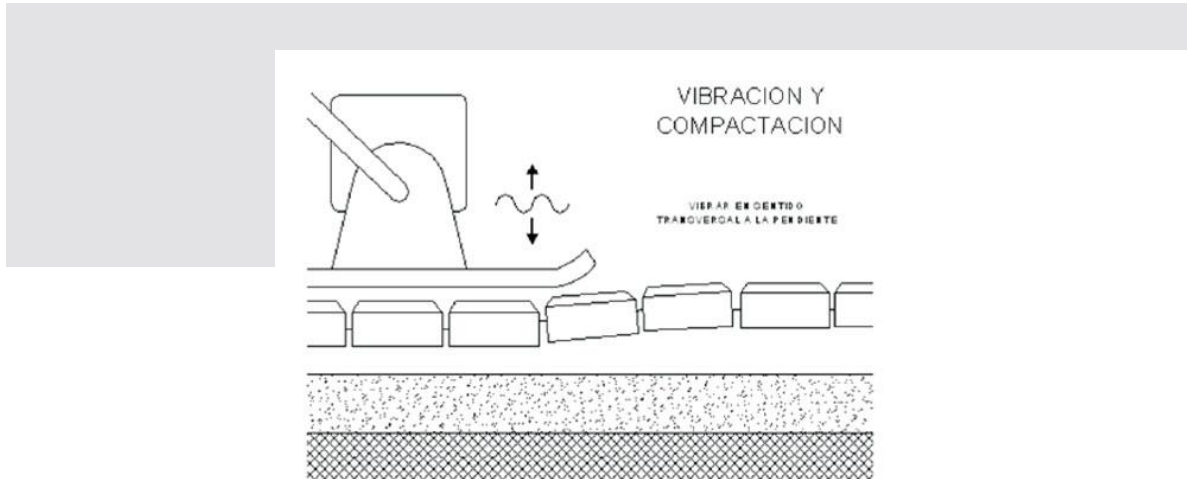
Inmediatamente después de la compactación inicial se procederá al sellado de las juntas entre adoquines y a la compactación final, previa ejecución de los ajustes con mortero.

La arena que se utilizará para sellar las juntas entre adoquines deberá tener la granulometría especificada para la arena de sello, estar seca, suelta, libre de materia orgánica, impurezas y contaminantes.

Para lograr una buena penetración entre las juntas, y garantizar su llenado, se utilizará una escoba o cepillo de cerdas largas y duras, con el que se barrerá repetidamente en distintas direcciones, durante cada pasada del equipo vibro compactador y después de la última pasada.

Compactación

La compactación final, cada punto del pavimento recibirá al menos cuatro (4) pasadas del equipo aceptado por la Interventoría desde diferentes direcciones. En cada pasada se deberá cubrir toda el área en cuestión, antes de repetir el proceso.



Medida y forma de pago

La unidad de medida para el pago de este ítem será el metro cuadrado (m²). En los costos directos deberá incluirse la mano de obra, maquinaria, equipo y todos aquellos que sean necesarios para la ejecución de esta actividad.



ESPECIFICACIONES TECNICAS

4.03 Piso en EPDM para Juegos infantiles, espesor 25 mm. Colores según diseño

Descripción y Alcance

Este ítem se refiere al suministro e instalación de Piso en Caucho reciclado (EPDM) ;El caucho de etileno propileno dieno o EPDM (Etileno Propileno Diene tipo M ASTM) es un termo polímero , elastómero que tiene buena resistencia a la abrasión y al desgaste. La composición de este material contiene entre un 45% y un 75% de etileno, siendo en general más resistente cuanto mayor sea este porcentaje.

Tiene buenas propiedades como aislamiento eléctrico, una resistencia muy buena a los agentes atmosféricos, ácidos y álcalis, y a los productos químicos en general, siendo susceptible a ataque por aceites y petróleos. La temperatura de trabajo oscila entre los -40 y los 140 °C.

Descripción

- Material: 100% caucho.
- Con norma Europea ASTM-1292-09.(Determinación altura Caída Crítica)
- Más de 5 años de garantía
- Seguridad, medio ambiente, protección, ignífugo, anti-deslizamiento, drenaje de agua buena.
- No es tóxico, es inofensivo y No contiene plomo.
- Absorción Shocking, Reducción de ruido, resistencia a la presión, resistencia a la abrasión.
- Aplicación: Campos de golf, Parques infantiles, Zonas de Juegos, Caminos, Paisajismo, Azoteas, Piscinas, Pistas de Atletismo y en general todo tipo de areas tanto internas como externas.





ESPECIFICACIONES TECNICAS

Especificaciones Técnicas

Material	
Espesor recomendado	
Colores	
Densidad	
Elongacion a la ruptura	
Dureza	
Lugar de Origen	
Uso	
Certificado	



Actividades Previas a considerar para la Ejecución

Se debe verificar que la actividad de construcción de placa de concreto o Placa de contrapiso se haya ejecutado de acuerdo a las especificaciones y diseños.

Se deben verificar trazados, cotas, medidas, dimensiones, pendientes y localización de las placas de concreto.

Ensayos

Se debe hacer seguimiento a la instalación de este producto, y verificar medidas, dimensiones, y localización según planos.

Medida y forma de pago

La medida se hará por metro cuadrado (m²) aprobado por la interventoría.

El valor de este ítem incluirá el suministro de todos los materiales, equipo y herramientas y mano de obra que requieran las labores anteriormente descritas y cualquier otra labor o elemento exigido por la interventoría que a su criterio sean necesarios para la correcta ejecución de esta tarea.



ESPECIFICACIONES TECNICAS

4.04 Suministro e Instalación de Loseta Guía Prefabricada táctil para guía táctil en concreto. 40 x.40x.06 color gris, incluye cama de arena .05 y juntas selladas con arena.

Elemento para acabado de piso en el espacio público, texturizadas, de guía y de alerta. Las de alerta cuyo fin es servir de alerta a personas limitadas visuales, cuando se aproximen cambios de nivel u otros obstáculos en el andén y las de guía para los invidentes.

Compactación

La compactación inicial de las Losetas se realizará una vez terminados los ajustes de piezas, mediante al menos dos (2) pasadas desde diferentes direcciones de una máquina de placa vibratoria, dejando un margen de un metro (1 m.) del borde de avance de la obra o de cualquier borde no confinado. Al terminar cada jornada de trabajo los adoquines deberán haber recibido, al menos, la compactación inicial, excepto, la franja de un metro (1 m.) antes descrita.

Sello

La arena de sello es un elemento crucial para que el comportamiento de los adoquines sea satisfactorio. Su presencia facilita la transmisión de esfuerzos horizontales entre los adoquines, permitiendo que éstos trabajen solidariamente unos con otros y soporten bien las cargas de tráfico,

No se debe permitir el paso del tráfico sobre el pavimento antes de que las juntas sean rellenas completamente.

La arena que se utilizará para sellar las juntas entre adoquines deberá tener la granulometría especificada para la arena de sello, estar seca, suelta, libre de materia orgánica, impurezas y contaminantes.

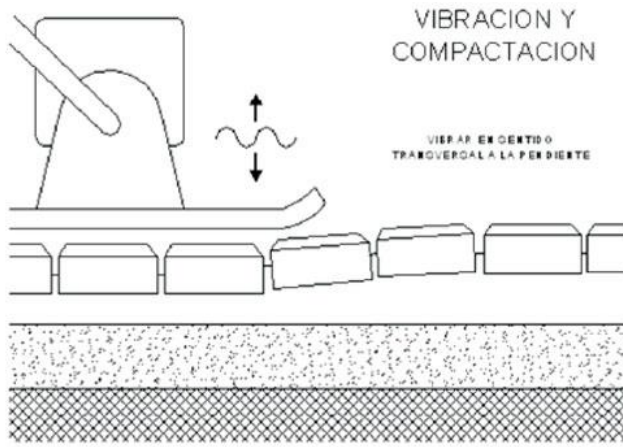
Para lograr una buena penetración entre las juntas, y garantizar su llenado, se utilizará una escoba o cepillo de cerdas largas y duras, con el que se barrerá repetidamente en distintas direcciones, durante cada pasada del equipo vibro compactador y después de la última pasada.

Compactación

Durante la compactación final, cada punto del pavimento recibirá al menos cuatro (4) pasadas del equipo aceptado por la Interventoría desde diferentes direcciones. En cada pasada se deberá cubrir toda el área en cuestión, antes de repetir el proceso.



ESPECIFICACIONES TECNICAS



Materiales

Concreto hidráulico con módulo de rotura de 5 MPa a los 28 días.

Las Losetas de concreto deben cumplir los requisitos de la NTC 2 017, y serán aptas para la construcción de pisos y pavimentos, para tráfico peatonal.

Se debe cumplir con los requisitos del Manual para el diseño y construcción del Espacio Público del IDU.

Actividades Previas a considerar para la Ejecución

Se debe verificar que la actividad de trazado y nivelación o adecuación de terreno y compactación para instalar los adoquines se haya ejecutado de acuerdo a las especificaciones y diseños.

Se deben verificar trazado, dimensiones y localización de los elementos necesarios para ejecutar la actividad de los adoquines y/o Losetas.

Inspecciones y Ensayos

Los elementos prefabricados que se utilizarán para la construcción de será la indicada en los planos de diseño, fabricada con todas las especificaciones, de marca reconocida, producto con todos los certificados de calidad y debe cumplir con las normas técnicas referenciadas en la especificación correspondiente a cada material en la versión vigente al momento de la construcción (NTC, ASTM, ISO, etc.).

Los requisitos de diseño, la rigidez, espesores, resistencia y tolerancias, los ensayos, los criterios de aceptación y rechazo y el rotulado, serán los definidos en las normas técnicas exigidas para los adoquines y Losetas.



U.T PARQUES DE COLOMBIA ZONANORTEG3

ESPECIFICACIONES TECNICAS

En cuanto a su instalación se inspeccionará que se ejecute conforme a las especificaciones y planos del proyecto.

Medida y forma de pago

La unidad de medida para el pago de este ítem será el metro Lineal (ml) . En los costos directos deberá incluirse la mano de obra, maquinaria, equipo y todos aquellos que sean necesarios para la ejecución de esta actividad. Es requisito para el pago, la ejecución de los trabajos de acuerdo con esta especificación y el recibo de los mismos a satisfacción de la interventoría.



ESPECIFICACIONES TECNICAS

4.05 Rampa PMR en Loseta de Concreto .40 x .40 según diseño incluye cama de arena de nivelación E=.05 arena de sello, cortes a máquina y todo lo necesario para su correcta construcción.

Consiste en la construcción de rampa en losetas como Elemento para acabado de piso en las rampas de acceso a discapacitados, texturizadas de alerta, estas se construirán en los puntos indicados en los planos.

Este trabajo consiste en la elaboración, transporte, colocación y vibrado de losetas prefabricadas de concreto como estructura de un pavimento, la colocación de las mismas, el acabado, el vibrado, el sello y demás actividades necesarias para la correcta construcción de Rampa, de acuerdo con los alineamientos, cotas, secciones y espesores indicados en los planos del proyecto .

A una altura de e/2 se conformara el relleno confinado con laterales rígidos prefabricados o fundido en sitio.

Antes de conformar el terreno se nivelará topográficamente la con el fin de garantizar las pendientes, ésta nivelación deberá ser aprobada por la interventoría mediante la verificación hecha por la comisión topográfica de ésta.

Posteriormente se iniciará la compactación es anotados anteriormente.

INSTALACION DE LAS LOSETAS

Ejecución:

Se deberá conformar y compactar material de relleno con la inclinación indicada en los planos, debidamente confinada, mediante laterales rígidos en concreto fundido o prefabricado según se indique, para posteriormente colocar los elementos articuladores (losetas).

Consultar recomendaciones del Estudio de Suelos.

Verificar compactación y niveles del relleno.

Verificar niveles y pendientes en Planos Arquitectónicos.

Disponer pases de instalaciones sanitarias y otras si los hay.

Vibrar las losetas por medios manuales y mecánicos.

Verificar niveles finales para aceptación.



ESPECIFICACIONES TECNICAS

Compactación

La compactación inicial de las Losetas en las rampas se realizará una vez terminados los ajustes de piezas, mediante al menos dos (2) pasadas desde diferentes direcciones de una máquina de placa vibratoria, Al terminar cada jornada de trabajo las losetas o adoquines de la rampa deberán haber recibido, al menos, la compactación inicial.

Sello

La arena de sello es un elemento crucial para que el comportamiento de los adoquines sea satisfactorio. Su presencia facilita la transmisión de esfuerzos horizontales entre los adoquines, permitiendo que éstos trabajen solidariamente unos con otros y soporten bien las cargas de tráfico,

No se debe permitir el paso del tráfico sobre el pavimento antes de que las juntas sean rellenas completamente.

La arena que se utilizará para sellar las juntas entre adoquines deberá tener la granulometría especificada para la arena de sello, estar seca, suelta, libre de materia orgánica, impurezas y contaminantes.

Para lograr una buena penetración entre las juntas, y garantizar su llenado, se utilizará una escoba o cepillo de cerdas largas y duras, con el que se barrerá repetidamente en distintas direcciones, durante cada pasada del equipo vibro compactador y después de la última pasada.

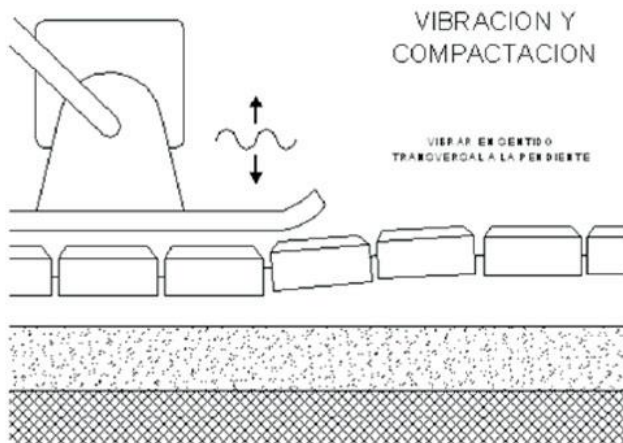
Compactación

Durante la compactación final, cada punto del pavimento recibirá al menos cuatro (4) pasadas del equipo aceptado por la Interventoría desde diferentes direcciones. En cada pasada se deberá cubrir toda el área en cuestión, antes de repetir el proceso.

Gráfico 4.29 Vibración y compactación



ESPECIFICACIONES TECNICAS



Materiales

Concreto hidráulico con módulo de rotura de 5 MPa a los 28 días.

Las Losetas de concreto deben cumplir los requisitos de la NTC 2 017, y serán aptas para la construcción de pisos y pavimentos, para tráfico peatonal..

Se debe cumplir con los requisitos del Manual para el diseño y construcción del Espacio Público del IDU.

Actividades Previas a considerar para la Ejecución

Se debe verificar que la actividad de trazado y nivelación o adecuación de terreno y compactación para instalar los adoquines se haya ejecutado de acuerdo a las especificaciones y diseños.

Se deben verificar trazado, dimensiones y localización de los elementos necesarios para ejecutar la actividad de los adoquines y/o Losetas.

Inspecciones y Ensayos

Los elementos prefabricados que se utilizarán para la construcción de será la indicada en los planos de diseño, fabricada con todas las especificaciones, de marca reconocida, producto con todos los certificados de calidad y debe cumplir con las normas técnicas referenciadas en la especificación correspondiente a cada material en la versión vigente al momento de la construcción (NTC, ASTM, ISO, etc.).

Los requisitos de diseño, la rigidez, espesores, resistencia y tolerancias, los ensayos, los criterios de aceptación y rechazo y el rotulado, serán los definidos en las normas técnicas exigidas para los adoquines y Losetas.



U.T PARQUES DE COLOMBIA ZONANORTEG3

ESPECIFICACIONES TECNICAS

En cuanto a su instalación se inspeccionará que se ejecute conforme a las especificaciones y planos del proyecto.

Medida y forma de pago

La unidad de medida para el pago de este ítem será el metro cuadrado (m²) . En los costos directos deberá incluirse la mano de obra, maquinaria, equipo y todos aquellos que sean necesarios para la ejecución de esta actividad. Es requisito para el pago, la ejecución de los trabajos de acuerdo con esta especificación y el recibo de los mismos a satisfacción de la interventoría.



ESPECIFICACIONES TECNICAS

5.00 INSTALACIONES ELECTRICAS

1. CONCEPTOS GENERALES DEL DISEÑO

El objeto de estas especificaciones es proporcionar los lineamientos generales y las características mínimas de los materiales para la construcción de las instalaciones eléctricas. Las instalaciones eléctricas, serán ejecutadas de acuerdo a los códigos vigentes.

La totalidad de la obra deberá ser ejecutada de acuerdo al diseño original.

En los planos se encuentran consignados los diámetros de las tuberías y los calibres de los conductores a utilizar.

Las rutas indicadas en los planos eléctricos son aproximadas.

El CONTRATISTA deberá verificar las características de la estructura y la distribución de otro tipo de instalaciones para hacer los ajustes que permitan conservar la distribución del diseño original. Cualquier modificación que involucre cambios en el diseño original, en la especificación ó en la calidad de los materiales deberá ser consultada y aprobada por la INTERVENTORIA que a su vez deberá hacer las consultas que se requieran al INGENIERO CONSULTOR de DISEÑO.

2. GENERALIDADES (CAPÍTULO ELÉCTRICAS)

El sistema de distribución eléctrico, es bifásico de cuatro hilos 208/120 V., (2F+N+T), 60 ciclos, alimentado directamente de las redes locales existentes o desde el punto de conexión a determinar por el operador de la red. Los planos de los cuales son complemento las presentes especificaciones se han elaborado de acuerdo a la Norma RETIE, RETILAP, la Norma Técnica Colombiana NTC 2050 (primera actualización del 25-11-1998) y al NATIONAL ELECTRICAL CODE (NFPA 70) de los Estados Unidos.

Las marcas aquí indicadas para algunos productos, son indicativos de la calidad o de las características sugeridas, pero no son determinantes, ni condicionantes en la oferta. Dentro de los anteriores parámetros un oferente puede sustituir en su oferta, por cualquier otro producto que iguale o supere el requisito técnico, nunca que lo disminuya. El oferente entregará una relación detallada de las marcas y referencias de los productos que utiliza en la oferta y que se compromete a instalar, la cual debe ser concordante con lo expresado en los respectivos análisis unitarios.



ESPECIFICACIONES TECNICAS

Los planos muestran esquemáticamente la colocación de la tubería, pero el contratista hará cambios menores que considere necesarios de tal forma que se acomode a la estructura. De igual manera las salidas eléctricas han sido ubicadas atendiendo la mejor información arquitectónica, de amoblamiento y de otros sistemas disponibles al momento del diseño. Previendo que se puedan presentar ajustes arquitectónicos y de equipos, antes y durante el desarrollo de la obra, se recomienda coordinar permanentemente los planos eléctricos con la información actualizada de la arquitectura y otros sistemas que esté disponible en obra.

Para efectos de cuantificar las cantidades que inciden para llegar a los valores unitarios de los diferentes tipos de salidas, el oferente deberá considerar como parte de los materiales que componen la salida, la totalidad de la instalación eléctrica del circuito ramal desde que se inicia en el tablero de automáticos hasta alimentar el último punto eléctrico de ese circuito ramal.

Las luminarias especificadas en planos se deben tomar únicamente como referencia orientadora pero el alcance de lo enunciado en estas cantidades es solo la parte de obras de instalaciones eléctricas, sin incluir la luminaria, la cual formará parte en otro ítem.

El contratista deberá mantener permanentemente en la obra un juego de planos eléctricos y afines, que los utilizará exclusivamente para consignar en ellos toda reforma que se presente, bien sea por cambio arquitectónico o por pequeñas reformas que se ejecuten en la ruta de las tuberías y canaletas, para acomodarse a la estructura y/o a la arquitectura. Al final de la obra, suministrará planos actualizados de la obra ejecutada.

El contratista de las obras eléctricas y afines, por su parte se compromete a cumplir estrictamente las presentes especificaciones, los planos y las recomendaciones que durante el desarrollo de la obra dé el constructor y/o el interventor. Si en el desarrollo de los montajes se requieren planos de taller con detalles constructivos, el contratista eléctrico será el responsable de preparar estos planos, que requiere como ayuda para la propia obra que está ejecutando.

El contratista deberá ser un profesional o firma de ingenieros electricistas, debidamente matriculados ante los respectivos consejos profesionales.



ESPECIFICACIONES TECNICAS

5.01 transformador de 15 kva cte 13.200/240 v

Descripción y Alcance

La presente especificación establece los requisitos que deben cumplir los transformadores monofásicos de distribución de 13200-120/240 V, inmersos en aceite aislante, con potencia nominal de 15 kVA.

Estos se fabrican en potencias desde 5 kVA hasta 167 kVA monofásicos y desde 15 kVA hasta 500 kVA trifásicos, cumpliendo con las normas NTC, ANSI, IEC o especificaciones particulares de los clientes.

Los transformadores monofásicos pueden contar con uno o dos pasatapas en la alta tensión para ser conectados en sistemas E1GrdY/E o E/E1GrdY respectivamente, donde E es el voltaje fase-neutro y E1 es el voltaje entre fases. En baja tensión se encuentran las configuraciones 2E/E o E/2E, estos últimos generalmente se utilizan para formar bancos trifásicos.

La configuración de los transformadores trifásicos se hace de acuerdo a la conexión solicitada por la norma o el cliente, siendo las más usadas Dyn5 y Yyn0.

Los transformadores de distribución convencionales son comúnmente usados para cargas de servicios residenciales y en ocasiones para cargas livianas tanto comerciales como industriales.

Este tipo de transformador no contiene ningún accesorio de protección, por lo tanto los pararrayos y protecciones contra sobre-tensión y sobre-carga deben ser suministrados por el comprador.

En potencias para transformadores menores a 75 kVA BIL 200 kV pueden producirse fallas en los pararrayos, en el cable o en el transformador ocasionados por el fenómeno de ferresonancia. La ferresonancia es un fenómeno usualmente caracterizado por sobrevoltajes e irregulares formas de onda, y está asociado con la excitación de una o más inductancias saturables a través de una capacitación en serie [ANSI/IEEE Std 100-1984]

Forma constructiva típica

Los transformadores están constituidos normalmente por una parte activa conformada por el núcleo (circuito magnético), la bobina (circuito eléctrico) y la brida, la cual se define dependiendo del tipo de transformador, en un tanque que le da características particulares al equipo según el uso para el cual va a ser destinado.



ESPECIFICACIONES TECNICAS

Bobinas:

Sección rectangular y en forma concéntrica con devanados cobre o aluminio. Aislamientos: Papeles de alta calidad recubiertos con resinas epóxicas.

Núcleos:

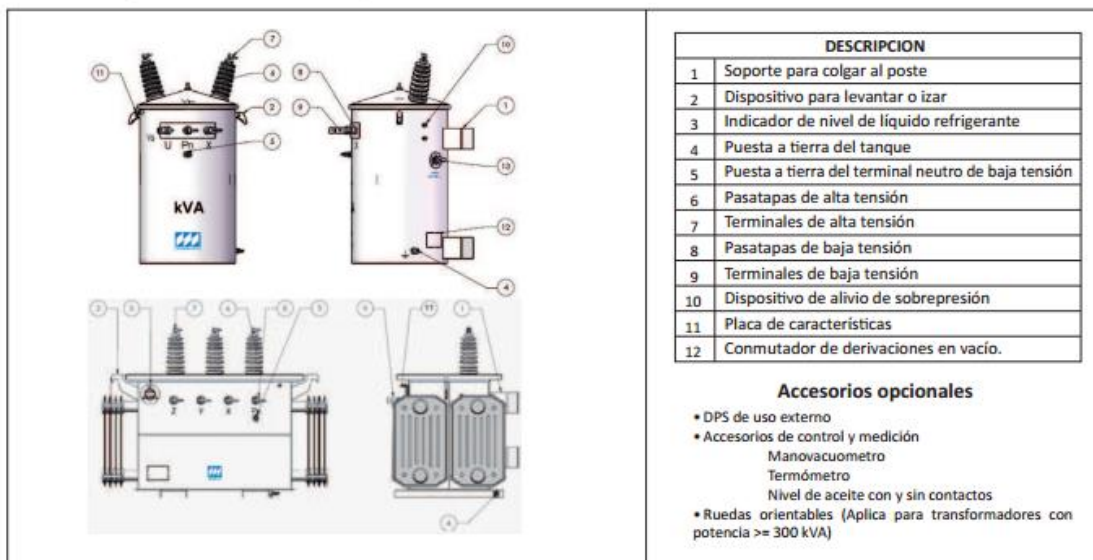
Tipo concha (Shell Type) o tipo núcleo (Core Type) enrollado con entre-hierros vuelta a vuelta dispuestos por grupos para un fácil armado y desarmado sin pérdida de características dimensionales, garantizando bajos niveles de pérdidas y corrientes de excitación. Material: Lámina de acero al silicio, grano orientado, laminada en frío, aislada por ambas caras, bajas pérdidas y alta permeabilidad.

Bridas:

Construidas en lámina Cold Rolled y Hot Rolled, abrazan el núcleo, con tapas independientes atornilladas que permiten fácil desmonte para efectuar mantenimientos. Garantizan alta resistencia a los esfuerzos mecánicos de corto circuito, bajo nivel de ruido y bajas corrientes de excitación.

Tanques:

Transformadores monofásicos: Circulares en lámina Cold Rolled y Hot Rolled. Transformadores trifásicos: Rectangulares en lámina Cold Rolled y Hot Rolled con refuerzos que permiten soportar presiones internas por aumento de temperatura y esfuerzos mecánicos de manejo e instalación del equipo. Radiadores: Adosados al tanque, en lámina Cold Rolled.





U.T PARQUES DE COLOMBIA ZONANORTEG3

ESPECIFICACIONES TECNICAS

Ensayos

Se deberá verificar las características técnicas del Transformador, su calidad y funcionamiento, así como su certificación de calidad y por ultimo su garantía.

Cualquier modificación que involucre cambios en el diseño original, en la especificación ó en la calidad de los materiales deberá ser consultada y aprobada por la INTERVENTORIA que a su vez deberá hacer las consultas que se requieran al INGENIERO CONSULTOR de DISEÑO.

Medida y forma de pago

La medida, para efectos de pago, será por unidad (un). Los trabajos que cubre esta especificación le serán pagados al contratista de acuerdo con la medida descrita en el numeral anterior, y al precio unitario correspondiente consignado en el formulario de cantidades aproximadas de obra y precios unitarios del Contrato.



ESPECIFICACIONES TECNICAS

5.02 Protección Bifásica 13.2 voltios

Descripción y Alcance

La especificación se refiere al suministro, transporte e instalación del sistema de protección bifásica en media tensión 13200 V.

Comprende el suministro e instalación de los elementos de protección eléctrica en media tensión.

Comprende la instalación de dos (2) Pararrayos poliméricos 12 KV-10KA y dos Cortacircuitos de 15KV-100 A en su respectiva cruceta auxiliar galvanizada autosoportada. Incluye los respectivos puentes en media tensión con conectores certificados y la conexión al sistema de puesta a tierra de los DPS (pararrayos)

Actividades Previas a considerar para la Ejecución

Se debe verificar que todas las actividades previas a esta, se hayan ejecutado de acuerdo a las especificaciones y diseños.

Se debe verificar la instalación del transformador y realizar los trámites respectivos ante el operador de red Electricaribe S.A ESP

EJECUCION

Revisar y verificar planos eléctricos con el fin de coordinar la instalación de estos accesorios.

Verificar los postes existentes y la instalación de los postes necesarios nuevos para el correcto tendido del cable.

Todas las derivaciones o empalmes de los conductores, deberán ser con conectores certificados.

Ensayos

Se deberá verificar las características técnicas de los accesorios de protección control, su calidad y funcionamiento.

Cualquier modificación que involucre cambios en el diseño original, en la especificación ó en la calidad de los materiales deberá ser consultada y aprobada por la INTERVENTORIA que a su vez deberá hacer las consultas que se requieran al INGENIERO CONSULTOR de DISEÑO.

Medida y forma de pago

La medida, para efectos de pago, será por unidad (un). Los trabajos que cubre esta especificación le serán pagados al contratista de acuerdo con la medida descrita en el numeral anterior, y al precio unitario correspondiente consignado en el formulario de cantidades aproximadas de obra y precios unitarios del Contrato.



ESPECIFICACIONES TECNICAS

5.03 Armado en Baja Tensión

Descripción y Alcance

Se refiere al montaje en poste de una percha de un puesto con su respectivo aislador certificado de donde se sujetara el cable triplex, Incluye los herrajes correspondientes para su perfecta sujeción.

Ensayos

Se deberá verificar las características técnicas de los accesorios de protección control, su calidad y funcionamiento.

Cualquier modificación que involucre cambios en el diseño original, en la especificación ó en la calidad de los materiales deberá ser consultada y aprobada por la INTERVENTORIA que a su vez deberá hacer las consultas que se requieran al INGENIERO CONSULTOR DE DISEÑO.

EJECUCION

Revisar y verificar planos eléctricos con el fin de coordinar la instalación de las Perchas cableado.

Cuantificar los postes existentes

Todas las derivaciones o empalmes de los conductores, deberán ser con conectores certificados.

Medida y forma de pago

La medida, para efectos de pago, será por unidad (un). Los trabajos que cubre esta especificación le serán pagados al contratista de acuerdo con la medida descrita en el numeral anterior, y al precio unitario correspondiente consignado en el formulario de cantidades aproximadas de obra y precios unitarios del Contrato.



ESPECIFICACIONES TECNICAS

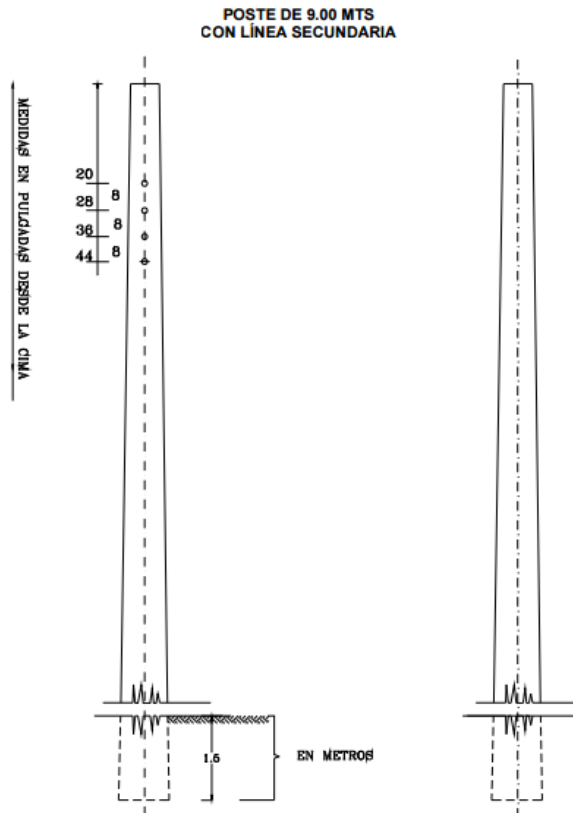
5.04 Poste Concreto 9 mts 510 Kg F

La especificación se refiere al suministro, transporte e instalación de poste de concreto.

Los postes de concreto se instalan como soporte de las redes y equipos como transformadores instalados en las redes aéreas de MT y BT, tanto en la parte rural como urbana.

MATERIALES

Los materiales requeridos para la ejecución de los trabajos objeto de esta especificación, son los siguientes: Poste de concreto de 9 m 510 kg F, Accesorios Postes de concreto con dimensiones reguladas según normas de Electricaribe y al Código Sismorresistente Colombiano según las necesidades de los proyectos. os postes son hoyados e hincados al piso





ESPECIFICACIONES TECNICAS

Almacenamiento y Transporte

Durante el almacenamiento, transporte y montaje deberá ser utilizado una estructura metálica (percha), de modo que el poste sea levantado de dos puntos en la longitud del poste, los elementos prefabricados no deberán sobrecargarse, alabearse, dañarse o tomar una contraflecha que los pueda afectar adversamente. Los postes deben ser siempre transportados y almacenados con la fase conteniendo la identificación hacia arriba.

Recomendaciones Construcción de Postes

Los postes deberán llevar a una altura de 2 m desde el nivel de empotramiento una marcación en placa metálica embebida en el concreto con la siguiente información:

- Fabricante
- Año de fabricación
- Numero del lote
- Longitud y tipo de poste
- Carga mínima de rotura en N o kgf.
- Peso del poste • Orden de compra

Actividades Previas a considerar para la Ejecución

Se deben verificar dimensiones y localización de las zapatas según los diseños.

Realizar las excavaciones y alineación con las redes existentes.

Ensayos

Se debe verificar cotas, ubicación, nivelación, orientación, que se cumpla con lo establecido en los planos y recomendado por los fabricantes de los postes.

Requisitos necesarios para la aceptación de postes

Para que un poste pueda ser recepcionado, se debe cumplir con los siguientes requisitos.

Medida y forma de pago

La medida, para efectos de pago, será por valor unidad (un). Los trabajos que cubre esta especificación le serán pagados al contratista de acuerdo con la medida descrita en el numeral anterior, y al precio unitario correspondiente consignado en el formulario de cantidades aproximadas de obra y precios unitarios del Contrato.



ESPECIFICACIONES TECNICAS

5.05 Tendido línea Triplex 1/0.

Descripción y Alcance

Consiste en el riego y tendido del cable en aluminio aislado trenzado calibre 1/0, para la interconexión de los tableros ubicados en los postes. Esta red debe contar con cable tensor para evitar que se descuelguen los vanos. Se tendera sobre los postes existentes teniendo en cuenta los esfuerzos mecánicos que pueden resistir los mismos.

EJECUCION

Revisar y verificar planos eléctricos con el fin de coordinar la instalación del cableado. Verificar los postes existentes y la instalación de los postes necesarios nuevos para el correcto tendido del cable.

Todas las derivaciones o empalmes de los conductores, deberán ser con conectores certificados.

Entre poste y poste los conductores serán tramos continuos.

Todas las conexiones en las cajas de derivaciones correspondientes a los sistemas de alumbrado se harán entorchándolos, utilizando cinta o conectores de resorte con características iguales o superiores a los fabricados por 3M y aplicados según tablas de referencia del fabricante, según el # de conductores y el calibre de cada aplicación.

Los empalmes se harán mediante bornes especiales para tal fin. En todas las cajas para salidas deben dejarse por lo menos 20 centímetros para las conexiones de los aparatos correspondientes.

Para la identificación de los diferentes circuitos instalados dentro de un mismo tubo o conectados al mismo sistema, se debe usar conductores con los colores especificados por RETIE.

En instalaciones con tres fases, el color debe ser amarillo, azul y rojo. deberán quedar claramente marcados en sus extremos y en todas las cajas de paso intermedias, cumpliendo el código de colores para conductores, señalado en el RETIE tabla 8.

El mínimo calibre que se utilizará en las instalaciones de alumbrado y tomacorrientes, será el No.12 AWG.

Para la instalación de conductores dentro de la tubería se debe revisar y secar si es del caso las tuberías donde hubiera podido entrar agua. Igualmente este proceso se deberá ejecutar únicamente cuando se garantice que no entrará agua posteriormente a la tubería o en el desarrollo de los trabajos pendientes de construcción no se dañarán los conductores.



ESPECIFICACIONES TECNICAS

Actividades Previas a considerar para la Ejecución

Se debe verificar que todas las actividades previas a esta, se hayan ejecutado de acuerdo a las especificaciones y diseños.

Se debe verificar la correcta instalación del armado de baja tensión en los postes de iluminación, verificar cotas, medidas, distancias, que estén de acuerdo a las especificaciones recomendadas por el consultor eléctrico.

Ensayos

Se deberá verificar las características técnicas de la estructura del cableado, su calidad y funcionamiento.

Cualquier modificación que involucre cambios en el diseño original, en la especificación ó en la calidad de los materiales deberá ser consultada y aprobada por la INTERVENTORIA que a su vez deberá hacer las consultas que se requieran al INGENIERO CONSULTOR de DISEÑO.

Medida y forma de pago

La medida, para efectos de pago, será por METRO LINEAL (ml). Los trabajos que cubre esta especificación le serán pagados al contratista de acuerdo con la medida descrita en el numeral anterior, y al precio unitario correspondiente consignado en el formulario de cantidades aproximadas de obra y precios unitarios del Contrato.



ESPECIFICACIONES TECNICAS

5.06 TABLERO DE DERIVACION TIPO INTEMPERIE PARA FIJACION EN POSTE CON PROTECCIONES SEGÚN DIAGRAMA UNIFILAR.

DESCRIPCIÓN

Consiste en el suministro e instalación del Tablero tipo intemperie lamina calibre 14 con accesorios para fijación en poste.

Fabricación previa autorización de la interventoría. Medidas de 40 x 40 x 30 cms de profundidad interruptor totalizador según diagrama unifilar incluye cableado.

Todos sus partes interruptores y cofre deben presentar certificados de producto.

Las perforaciones debes realizarse en la parte inferior del cofre metálico.

La derivación del tablero se debe ejecutar en forma ordenada y los conductores se derivarán en escuadra de tal forma que quede clara la trayectoria de todos los conductores y posteriormente se pueda retirar, arreglar o cambiar cualquiera de las conexiones de uno de los automáticos sin interferir el resto de las conexiones.

En los tableros se escribirá en forma compacta la identificación y/o el área de servicio de cada uno de los circuitos y se pegará en la parte interior con una lámina contac transparente o utilizando las marquillas cuando estas las suministre el proveedor y/o fabricante del tablero.

Una vez que se ha terminado la derivación del tablero se deben revisar la totalidad de las conexiones y se apretarán los bornes de entrada, tornillos de derivación en cada uno de los automáticos, tornillos en el barraje de neutros y conexión de líneas de tierra.

Los tableros serán similares a los indicados como referentes en la cantidad de obra.

Los tableros serán aptos para las siguientes características de operación:

- Sistema 208/120 V, 2 fases, 1 neutro y 1 tierra. Se adicionará 1 tierra aislada cuando se requiere de un sistema regulado.
- Frecuencia: 60Hz.
- Cuatro (4) hilos.
- Estructura de barras diseñadas para 65 KA simétricos de cortocircuito.
- Barra de conexión de tierra.



ESPECIFICACIONES TECNICAS

La pintura de las partes metálicas se hará como sigue: la lámina se desengrasa antes de ser fondeada con anticorrosivo y posteriormente se hornea. El acabado final se hace con pintura entera (sin solvente) en lámina caliente y luego se hornea. La pintura debe cumplir con los requerimientos de ANSI-61, color gris eléctrico.

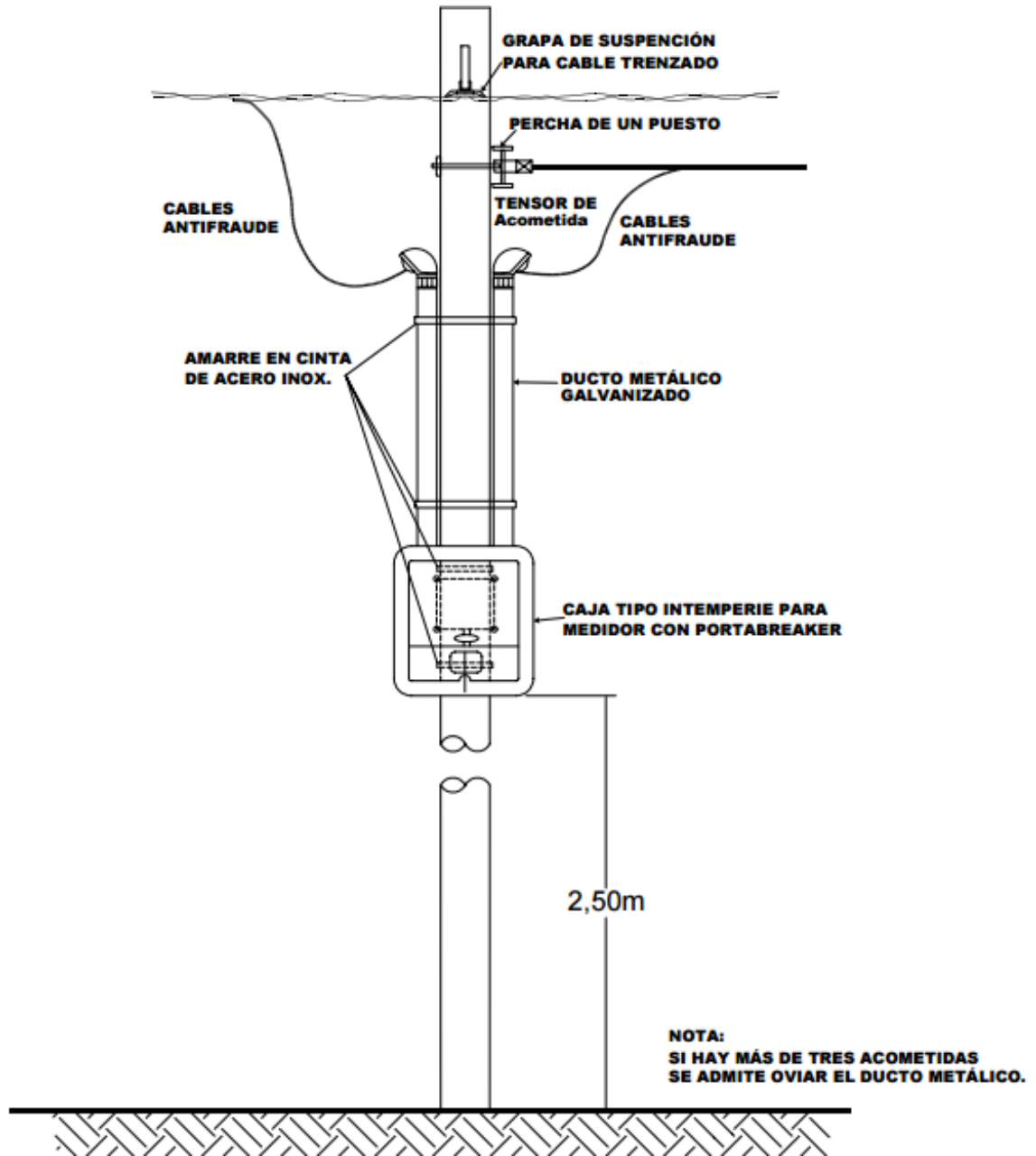
El barraje activo del tablero será de cobre electrolítico con contactos plateados en las uniones, dimensionadas para una densidad de corriente no mayor de 2000 amperios/pulgada². La estructura de las barras estará diseñada para soportar una corriente de cortocircuito de 65 kA simétricos. Las barras activas horizontales y verticales deben ser forradas con material aislante para protección contra contacto accidental. Las barras de neutro y tierra serán de características similares a las barras activas, excepto que no estarán forradas y vendrán plateadas en toda su longitud. Deben proveerse de los terminales que se requieran. El tablero tendrá una barra de conexión a tierra, a la cual se efectuará la puesta a tierra de las estructuras metálicas, la conexión a tierra del sistema eléctrico, etc. La fabricación debe cumplir con los requisitos aplicables de las normas U.L. 891 y NEMA PB-2 para tableros de distribución de baja tensión.

Inspección y Ensayo

El CONTRATISTA deberá verificar las características de la estructura y la distribución de otro tipo de instalaciones para hacer los ajustes que permitan conservar la distribución del diseño original. Cualquier modificación que involucre cambios en el diseño original, en la especificación ó en la calidad de los materiales deberá ser consultada y aprobada por la INTERVENTORIA que a su vez deberá hacer las consultas que se requieran al INGENIERO CONSULTOR de DISEÑO.



ESPECIFICACIONES TECNICAS



Medida y forma de pago

La medida, para efectos de pago, será por valor unidad (un). Los trabajos que cubre esta especificación le serán pagados al contratista de acuerdo con la medida descrita en el numeral anterior, y al precio unitario correspondiente consignado en el formulario de cantidades aproximadas de obra y precios unitarios del Contrato.



ESPECIFICACIONES TECNICAS

5.07 DUCTO SUBTERRANEO 2 X ¾ INCLUYE EXCAVACION COMPACTACION Y RELLENO

Descripción y Alcance

Consiste en el suministro e instalación de la tubería, para establecer la conducción eléctrica en 2 x 10+ 12T THHN y tubería de PVC 3/4", entre el tablero y todos los puntos determinados en el parque.

El constructor será responsable del suministro de la totalidad de la tubería, así como las excavaciones necesarias para la ejecución de las instalaciones indicadas en los planos y en las cantidades de obra.

La tubería a utilizar será de los diámetros especificados en planos.

Un tramo de tubería entre salida y salida, salida y accesorio ó accesorio y accesorio, no contendrá más curvas que el equivalente a cuatro ángulos rectos (360 grados) para distancias hasta de 15 metros y un ángulo recto (90 grados) para distancias hasta de 45 metros.

Para distancias intermedias aproximadamente se estima que con 180º máximo cada 30 metros y con 270º máximo cada 22.5 metros.

Estas curvas podrán ser hechas en la obra siempre y cuando el diámetro interior del tubo no sea apreciablemente reducido. Las curvas que se ejecuten en la obra, serán hechas de tal forma que el radio mínimo de la curva corresponda mínimo a 6 veces el diámetro nominal del tubo que se está figurando.

Toda la tubería que llegue a los tableros y las cajas, deben llegar en forma perpendicular y en ningún caso llegarán en forma diagonal, éstas serán prolongadas exactamente lo necesario para instalar los elementos de fijación.

La tubería que ha de quedar incrustada en la placa se revisará antes de la fundición para garantizar la correcta ubicación de las salidas y se taponará para evitar que entre mortero, piedras o cualquier otro cuerpo extraño en la tubería

Para el almacenaje y manejo de la tubería en la obra deberán seguirse cuidadosamente los catálogos de instrucciones del fabricante, usando las recomendaciones, las herramientas y los equipos señalados por él.



ESPECIFICACIONES TECNICAS

Antes de colocar los conductores dentro de las tuberías, se quitarán los tapones y se limpiará la tubería para quitar la humedad. En cumplimiento de las Normas, toda tubería a la vista será EMT y la embebida en placas o muros puede ser PVC.

Nunca se debe empatar un tubo PVC con uno EMT, la salida debe ser en un solo material. Se utilizará tubería Conduit PVC Norma Técnica Colombiana NTC 979 para todos los circuitos de alumbrado, acometidas, entre otras, de características iguales o superiores a las fabricadas por PAVCO S.A.

Toda la tubería se fijará a las cajas de registro por medio de boquillas terminales de tal forma que garanticen una buena fijación mecánica y no deterioren el aislamiento del cable.

Las tuberías PVC llevarán un conductor de tierra desnudo o aislado del calibre determinado en las notas del plano y el cual debe quedar firmemente unido a todas las cajas, tableros y aparatos.

La línea de tierra deberá ser continua a lo largo de toda la tubería. Todas las líneas de continuidad de tierra, que se han dejado en las tuberías, se trenzarán a la llegada a los tableros y se fijarán por medio de un conector apropiado al barraje de tierra del tablero.

Inspección y Ensayo

El CONTRATISTA deberá verificar en el proceso constructivo, la coordinación de las instalaciones eléctricas en la estructura, con los demás tipos de instalaciones de forma tal que no se presenten interferencias. En el caso de tuberías que crucen las juntas de dilatación, el CONTRATISTA deberá utilizar los elementos adecuados que permitan a la tubería soportar los desplazamientos que se presenten.

Medida y forma de pago

La medida, para efectos de pago, será por valor metro lineal (ml). Los trabajos que cubre esta especificación le serán pagados al contratista de acuerdo con la medida descrita en el numeral anterior, y al precio unitario correspondiente consignado en el formulario de cantidades aproximadas de obra y precios unitarios del Contrato.



ESPECIFICACIONES TECNICAS

5.08 Registro de Inspección eléctrica de 70 x 70 tapa con Marco metálico según especificaciones

Este ítem se refiere a la construcción de cajas de inspección, que se proyectarán en los puntos determinados por el diseño eléctrico.

Se construirán en concreto de 70x70cm, según localización y especificaciones contenidas en los planos de diseño eléctrico.

Ejecución:

Consultar detalles del diseño Eléctrico.

Verificar dimensiones de las cajas, expresados en los diseños.

Realizar las excavaciones, cargar y retirar los sobrantes.

Colocar una capa de recebo compactado en el fondo de la excavación, de 15cm de espesor.

Fundir una placa de fondo en concreto simple de 3000 PSI (210 Kg/cm²), de 15cm de espesor

Armar e instalar formaletas, para fundición de paredes laterales de la caja.

Fundir las paredes de la caja en concreto simple de 3000 PSI (210 Kg/cm²), y de espesor 12cm.

Realizar el emboquillado de la tubería, y elaborar cañuelas en el fondo con mortero 1:3 impermeabilizado.

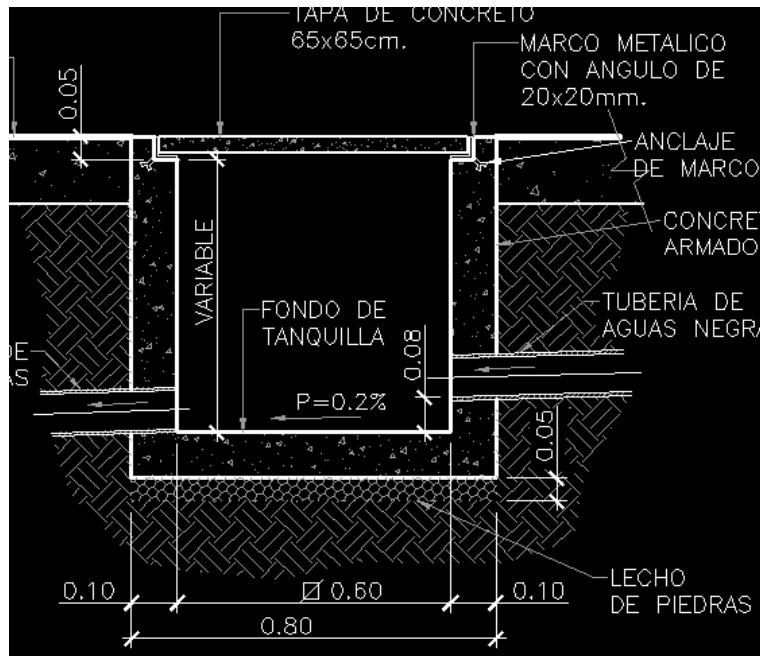
Pañetar paredes con mortero impermeabilizado, y afinar pañete con llana metálica. Elaborar tapa en concreto reforzado, con marco y contra-marco en ángulo y agarradera en el centro para poder ser removida.

Revisión y aprobación por la INTERVENTORIA. Materiales: Concreto 3000 PSI (210 Kg/cm²). Mortero 1:3 impermeabilizado, para cañuelas y pañetes. Formaleta en madera.

Acero de refuerzo 3/8" de 60000 PSI.



ESPECIFICACIONES TECNICAS



Material:

Concrete with a strength of 3000 PSI. Black wire # 18, wood and formwork for formwork.

The construction of all the elements contemplated in the designs and plans of the project. It includes the supply of materials (concrete mix plus steel reinforcement among others), equipment, transport, preparation of formwork, transport, placement, vibration, curing and finishing of the concrete of cement Portland.

The reinforced concrete mixes will be made on site complying with all the terms of certified quality in the seismic resistant norm NSR10 and ICONTEC for which they will have to comply also with the requirements that are treated in the design structural specification.

Tools and Equipment:

Use of equipment and tools of masonry, for the construction of the boxes.



ESPECIFICACIONES TECNICAS

Ensayos

Se debe verificar la correcta ubicación de los registros, así como su nivelación, medidas cotas, que cumpla con lo establecido en las especificaciones y los planos.

En cuanto a la construcción de los registros, La resistencia mínima a la compresión para el concreto, debe ser de 280 kg/cm² (3000 psi). Esta resistencia se debe verificar mediante ensayos de laboratorio de los cilindros tomados de varias bachadas, de acuerdo con la norma ICONTEC 673.

En cuanto a la calidad del concreto, se deben seguir los procedimientos establecidos en el capítulo C.4 del Código Colombiano de Construcciones Sismo Resistentes. Decreto 33 de 1998.

Con la debida anticipación, el Contratista debe presentar a consideración de LA INTERVENTORÍA. el diseño de la mezcla que va a utilizar.

LA INTERVENTORÍA exigirá ensayos de prueba de la mezcla utilizada.

Medida y Pago:

Las cajas de inspección del sistema eléctrico se pagarán por Unidad (UND), debidamente construidas, de acuerdo a las cantidades consignadas en el presupuesto y las especificaciones de los diseños. Dicho precio incluirá todos los costos de la excavación, retiro de sobrantes, formaletas, concretos para placa de fondo, paredes laterales y tapa; mortero impermeabilizado para pañetes, cañuelas, acero de refuerzo, transporte de los materiales e insumos, mano de obra, herramienta y equipo, y todo lo necesario a ejecutarse para la construcción de la caja, según los diseños y estas especificaciones.



ESPECIFICACIONES TECNICAS

5.09 Poste metálico de 12m Galvanizado y Pintado en calor con espacio para dos reflectores”

La especificación se refiere al suministro, transporte e instalación de los postes para colocar las luminarias.

MATERIALES

Los materiales requeridos para la ejecución de los trabajos objeto de esta especificación, son los siguientes: Posteria metálica de 12m, Ø4 y Ø3", Accesorios Postes metálicos fabricados con dimensiones reguladas según normas de CODENSA y al Código Sismorresistente Colombiano para iluminaciones urbanas en diferentes alternativas según las necesidades de los proyectos.

Con procesos de Galvanizado en Caliente como en Anticorrosivo y pintura electrostatica.

Postes de iluminación, sencilla, doble, triple, doble propósito, etc., con sistemas de anclaje para el espacio público .

los postes son atornillados a piso con pernos de anclaje, esto facilita las obras civiles, puesto que mientras se está fabricando el poste, el cliente adelanta la obra civil con los pernos.

Actividades Previas a considerar para la Ejecución

Se debe verificar que la actividad de fundida de zapata se haya ejecutado de acuerdo a las especificaciones y diseños.

Se deben verificar dimensiones y localización de las zapatas según los diseños.

Se debe verificar que el replanteo de las zapatas sea el correcto según planos eléctricos.

Se deberá figurar, armar y colocar el refuerzo de acuerdo a las recomendaciones y especificaciones del diseño estructural.



ESPECIFICACIONES TECNICAS

Ensayos

Se debe verificar cotas, ubicación, nivelación, orientación, que se cumpla con lo establecido en los planos y recomendado por los fabricantes de los postes.

En cuanto a la zapata para instalar los postes, debemos verificar que La resistencia mínima a la compresión para el concreto, debe ser de 280 kg/cm² (3000 psi). Esta resistencia se debe verificar mediante ensayos de laboratorio de los cilindros tomados de varias bachadas, de acuerdo con la norma ICONTEC 673.

En cuanto a la calidad del concreto, se deben seguir los procedimientos establecidos en el capítulo C.4 del Código Colombiano de Construcciones Sismo Resistentes. Decreto 33 de 1998.

Con la debida anticipación, el Contratista debe presentar a consideración de LA INTERVENTORÍA. el diseño de la mezcla que va a utilizar.

LA INTERVENTORÍA exigirá ensayos de prueba de la mezcla utilizada.

Medida y forma de pago

La medida, para efectos de pago, será por valor unidad (un). Los trabajos que cubre esta especificación le serán pagados al contratista de acuerdo con la medida descrita en el numeral anterior, y al precio unitario correspondiente consignado en el formulario de cantidades aproximadas de obra y precios unitarios del Contrato.



ESPECIFICACIONES TECNICAS

5.10 Control con Fococelda de 20A 1000W Tipo Intemperie fijación en poste metálico incluye todos los accesorios necesario para tal fin.

Descripción y Alcance

Las fotoceldas son elementos de control automático. Esta abre o cierra su contacto dependiendo de la intensidad luminosa. Estando cerrado cuando está oscuro, y abierto en la claridad.

Los fotocontroles son utilizados para la conexión y desconexión de fuentes de luz, ya sea en forma individual o efectuando un control múltiple mediante la utilización de un contactor. Para control individual el fotocontrol será N.C. y para control múltiple N.A.

Características Generales

Los fotocontroles requeridos deben cumplir con las siguientes condiciones:

1. Tener un índice de hermeticidad IP 54
2. Poseer terminales de conexión que permitan su instalación sobre una base de forma tripolar.
3. Poseer tiempo de retardo de tal forma que se eviten operaciones erróneas, por incidencia accidental de rayos de luz.
4. Poseer alguna protección contra cambios de voltaje y/o sobretensiones transitorias.
5. Estar de acuerdo con el último diseño del fabricante certificado y ser aptas para instalación en el sistema de alumbrado público.
6. Bajo condiciones normales de funcionamiento, la vida útil debe sobre pasar las 5 000 operaciones, siendo un ciclo completo conexión y desconexión.
7. No presentar problemas de contaminación ambiental a la hora de deshacerse de estos dispositivos

Actividades Previas a considerar para la Ejecución

Se debe verificar que la actividad de instalación de poste se haya ejecutado de acuerdo a las especificaciones y diseños. Se debe verificar la correcta instalación del cableado y Las Luminarias

Medida y forma de pago

La medida, para efectos de pago, será la unidad (un).

Los trabajos que cubre esta especificación le serán pagados al contratista de acuerdo con la medida descrita en el numeral anterior, y al precio unitario correspondiente consignado en el formulario de cantidades aproximadas de obra y precios unitarios del Contrato.



ESPECIFICACIONES TECNICAS

Es requisito para el pago, la ejecución de los trabajos de acuerdo con esta especificación y el recibo de los mismos a satisfacción de la interventoría.

5.11 Reflector REF. RRA 400 w MH, Roy alpha o similar.

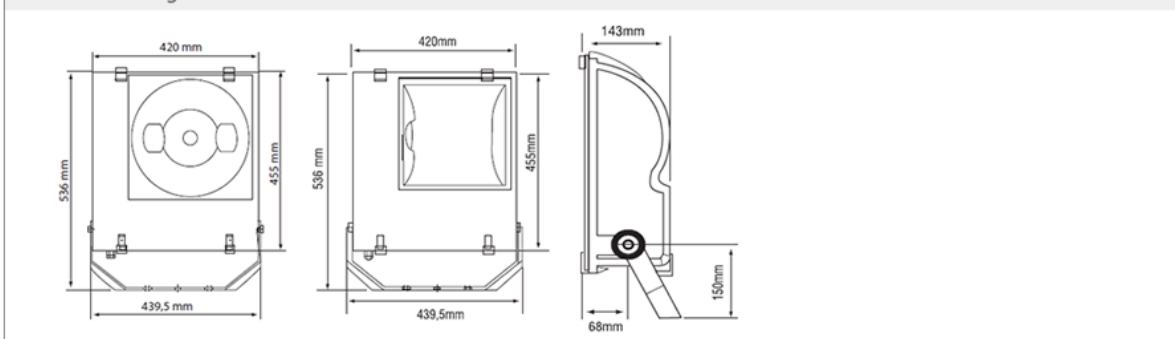
Descripción y Alcance

La especificación se refiere al suministro, transporte e instalación de reflectores de 400 w para canchas deportivas Roy Alpha. REF. RRA

Aspectos relevantes:

- Cuerpo en inyección de aluminio resistente a la corrosión y con acabado en pintura poliésterica a prueba de intemperie.
- Índice de Hermeticidad IP 65 en el conjunto óptico y eléctrico, garantizando Protección contra el ingreso de partículas de polvo y agua.
- Resistencia al impacto IK08
- Acceso al interior de la luminaria sin necesidad de herramientas y bandeja porta equipos desmontable, para facilitar la instalación y el mantenimiento.
- Fabricada en su gran mayoría con materiales reciclables.

Dimensiones: Largo-Ancho-Alto



Actividades Previas a considerar para la Ejecución

Se debe verificar que la actividad de instalación de poste se haya ejecutado de acuerdo a las especificaciones y diseños.

Se debe verificar la correcta instalación del cableado.



U.T PARQUES DE COLOMBIA ZONANORTEG3

ESPECIFICACIONES TECNICAS

Ensayos

Se deberá verificar las características de la estructura, su calidad y funcionamiento.

Cualquier modificación que involucre cambios en el diseño original, en la especificación ó en la calidad de los materiales deberá ser consultada y aprobada por la INTERVENTORIA que a su vez deberá hacer las consultas que se requieran al INGENIERO CONSULTOR de DISEÑO.

Medida y forma de pago

La medida, para efectos de pago, será la unidad (un).

Los trabajos que cubre esta especificación le serán pagados al contratista de acuerdo con la medida descrita en el numeral anterior, y al precio unitario correspondiente consignado en el formulario de cantidades aproximadas de obra y precios unitarios del Contrato.

Es requisito para el pago, la ejecución de los trabajos de acuerdo con esta especificación y el recibo de los mismos a satisfacción de la interventoría.



ESPECIFICACIONES TECNICAS

5.12 Luminaria Tipo led 32modulos led, voltaje 120/277 AC luz blanca 4000 k IPC 66, resistencia la impacto IK 09 (carcasa y vidrio) aislamiento eléctrico clase I

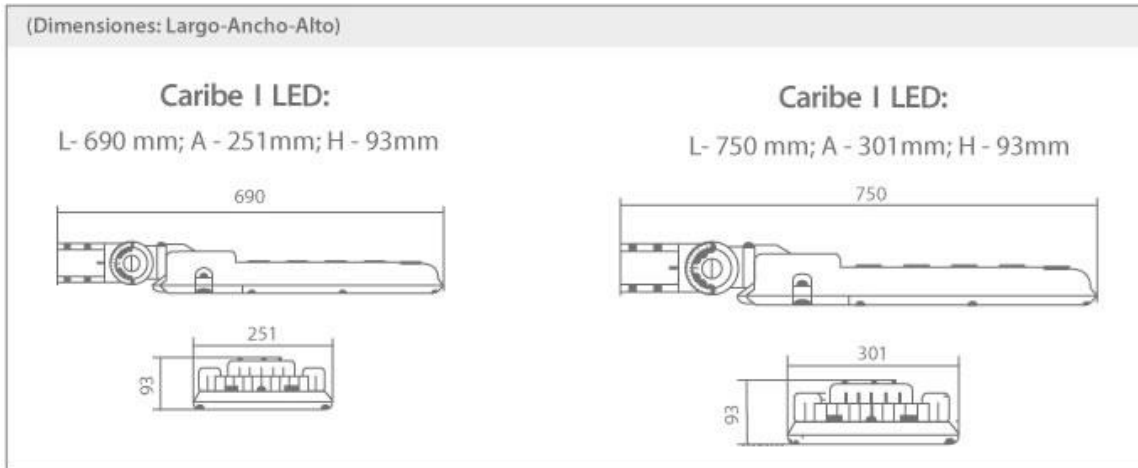
La especificación se refiere al suministro, transporte e instalación lámparas Led Roy Alpha. Tipo Caribe

Características

- carcasa en aluminio inyectado a alta presión, resistente a la corrosión y acabado con pintura poliésterica a prueba de intemperie.
- Índice de Hermeticidad IP66 garantizando por la junta de hermeticidad en EPDM y el perfecto acople entre las dos semicarcasas, dando protección contra el ingreso de partículas de polvo y agua.
- Resistencia al impacto IK 09 (Carcasa-Vidrio)
- Posee una fuente de luz tipo LED compuesta por:
- CARIBE I LED:
 1. Módulo: - 16 LEDs
 2. MÓDULOS - 32 LEDs
 3. MÓDULOS - 48 LEDs
- CARIBE I LED:
 1. MÓDULOS - 64 LEDs
 2. MÓDULOS - 80 LEDs
- Luz blanca (4000K) y alta eficiencia.
- De fácil acceso al interior de la luminaria y con placa porta equipos desmontable, para facilitar la instalación y el mantenimiento.
- Óptima para el ahorro energético con la utilización de drivers dimerizables y con opción a la inspección remota con el sistema de telegestión.



ESPECIFICACIONES TECNICAS



Actividades Previas a considerar para la Ejecución

Se debe verificar que la actividad de instalación de poste se haya ejecutado de acuerdo a las especificaciones y diseños.

Se debe verificar la correcta instalación del cableado.

Ensayos

Se deberá verificar las características de la estructura, su calidad y funcionamiento.

Cualquier modificación que involucre cambios en el diseño original, en la especificación ó en la calidad de los materiales deberá ser consultada y aprobada por la INTERVENTORIA que a su vez deberá hacer las consultas que se requieran al INGENIERO CONSULTOR de DISEÑO.

Medida y forma de pago

La medida, para efectos de pago, será la unidad (un).

Los trabajos que cubre esta especificación le serán pagados al contratista de acuerdo con la medida descrita en el numeral anterior, y al precio unitario correspondiente consignado en el formulario de cantidades aproximadas de obra y precios unitarios del Contrato.

Es requisito para el pago, la ejecución de los trabajos de acuerdo con esta especificación y el recibo de los mismos a satisfacción de la interventoría.



ESPECIFICACIONES TECNICAS

5.13 Poste metálico Galvanizado x 6m de doble brazo

La especificación se refiere al suministro, transporte e instalación de los postes para colocar las luminarias.

MATERIALES

Los materiales requeridos para la ejecución de los trabajos objeto de esta especificación, son los siguientes: Posteria metálica de 6m, Ø4 y Ø3", Accesorios Postes metálicos fabricados con dimensiones reguladas según normas de CODENSA y al Código Sismorresistente Colombiano para iluminaciones urbanas en diferentes alternativas según las necesidades de los proyectos.

Con procesos de Galvanizado en Caliente como en Anticorrosivo y pintura electrostatica.

Postes de iluminación, sencilla, doble, triple, doble propósito, etc., con sistemas de anclaje para el espacio público .

los postes son atornillados a piso con pernos de anclaje, esto facilita las obras civiles, puesto que mientras se está fabricando el poste, el cliente adelanta la obra civil con los pernos.

Actividades Previas a considerar para la Ejecución

Se debe verificar que la actividad de fundida de zapata se haya ejecutado de acuerdo a las especificaciones y diseños.

Se deben verificar dimensiones y localización de las zapatas según los diseños.

Se debe verificar que el replanteo de las zapatas sea el correcto según planos eléctricos.

Se deberá figurar, armar y colocar el refuerzo de acuerdo a las recomendaciones y especificaciones del diseño estructural.

Ensayos

Se debe verificar cotas, ubicación, nivelación, orientación, que se cumpla con lo establecido en los planos y recomendado por los fabricantes de los postes.

En cuanto a la zapata para instalar los postes, debemos verificar que La resistencia mínima a la compresión para el concreto, debe ser de 280 kg/cm² (3000 psi). Esta resistencia se debe verificar mediante ensayos de laboratorio de los cilindros tomados de varias bachadas, de acuerdo con la norma ICONTEC 673.



U.T PARQUES DE COLOMBIA ZONANORTEG3

ESPECIFICACIONES TECNICAS

En cuanto a la calidad del concreto, se deben seguir los procedimientos establecidos en el capítulo C.4 del Código Colombiano de Construcciones Sismo Resistentes. Decreto 33 de 1998.

Con la debida anticipación, el Contratista debe presentar a consideración de LA INTERVENTORÍA. el diseño de la mezcla que va a utilizar.

LA INTERVENTORÍA exigirá ensayos de prueba de la mezcla utilizada.

Medida y forma de pago

La medida, para efectos de pago, será por valor unidad (un). Los trabajos que cubre esta especificación le serán pagados al contratista de acuerdo con la medida descrita en el numeral anterior, y al precio unitario correspondiente consignado en el formulario de cantidades aproximadas de obra y precios unitarios del Contrato.



ESPECIFICACIONES TECNICAS

5.14 Poste metálico de 6m Galvanizado Brazo sencillo

La especificación se refiere al suministro, transporte e instalación de los postes para colocar las luminarias.

MATERIALES

Los materiales requeridos para la ejecución de los trabajos objeto de esta especificación, son los siguientes: Posteria metálica de 6m, Ø4 y Ø3", Accesorios Postes metálicos fabricados con dimensiones reguladas según normas de CODENSA y al Código Sismorresistente Colombiano para iluminaciones urbanas en diferentes alternativas según las necesidades de los proyectos.

Con procesos de Galvanizado en Caliente como en Anticorrosivo y pintura electrostatica.

Postes de iluminación, sencilla, doble, triple, doble propósito, etc., con sistemas de anclaje para el espacio público .

los postes son atornillados a piso con pernos de anclaje, esto facilita las obras civiles, puesto que mientras se está fabricando el poste, el cliente adelanta la obra civil con los pernos.

Actividades Previas a considerar para la Ejecución

Se debe verificar que la actividad de fundida de zapata se haya ejecutado de acuerdo a las especificaciones y diseños.

Se deben verificar dimensiones y localización de las zapatas según los diseños.

Se debe verificar que el replanteo de las zapatas sea el correcto según planos eléctricos.

Se deberá figurar, armar y colocar el refuerzo de acuerdo a las recomendaciones y especificaciones del diseño estructural.

Ensayos

Se debe verificar cotas, ubicación, nivelación, orientación, que se cumpla con lo establecido en los planos y recomendado por los fabricantes de los postes.

En cuanto a la zapata para instalar los postes, debemos verificar que La resistencia mínima a la compresión para el concreto, debe ser de 280 kg/cm² (3000 psi). Esta resistencia se debe verificar mediante ensayos de laboratorio de los cilindros tomados de varias bachadas, de acuerdo con la norma ICONTEC 673.

En cuanto a la calidad del concreto, se deben seguir los procedimientos establecidos en el capítulo C.4 del Código Colombiano de Construcciones Sismo Resistentes. Decreto 33 de 1998.



U.T PARQUES DE COLOMBIA ZONANORTEG3

ESPECIFICACIONES TECNICAS

Con la debida anticipación, el Contratista debe presentar a consideración de LA INTERVENTORÍA, el diseño de la mezcla que va a utilizar.

LA INTERVENTORÍA exigirá ensayos de prueba de la mezcla utilizada.

Medida y forma de pago

La medida, para efectos de pago, será por valor unidad (un). Los trabajos que cubre esta especificación le serán pagados al contratista de acuerdo con la medida descrita en el numeral anterior, y al precio unitario correspondiente consignado en el formulario de cantidades aproximadas de obra y precios unitarios del Contrato.



ESPECIFICACIONES TECNICAS

5.15 Cable de cobre desnudo 1/0 AWG

Descripción y Alcance

La especificación se refiere al suministro, transporte e instalación de cable de cobre desnudo 1/0 AWG, que se utilizara para la interconexión de electrodos de puesta a tierra.

De acuerdo a lo anterior, en una instalación de una puesta a tierra es importante el valor de la resistencia que se tenga con respecto a tierra; independiente del número de electrodos y elementos que haya necesidad de utilizar para lograr éste propósito. Por ello, siempre que se instala un sistema de puesta tierra, se debe medir el valor de la resistencia a tierra y confrontarlo con los límites establecidos, para garantizar una buena puesta a tierra del sistema eléctrico.

Para la instalación de las puestas a tierra de los circuitos de distribución en B.T. y equipos conectados del sistema, se deben tener en cuenta los siguientes casos:

En los electrodos, los puntos de tierra de cada uno de ellos, se deben conectar entre sí mediante cable de cobre mínimo No. 1/0 AWG, y se lleva a tierra evitando dobleces agudos en el alambre, hasta la varilla previamente enterrada utilizando para la unión a la varilla un conector apropiado.

La medida de la resistencia de puesta a tierra debe efectuarse con un medidor de tierras (Megger), utilizando preferiblemente el método de los tres puntos o “Caída de Tensión”. Para medir la resistencia de tierra se deben usar dos varillas como electrodos auxiliares, que se clavan en el terreno, alineados con el punto de puesta a tierra a medir.

Todas las medidas deben realizarse sin tensión, ni circulación de corriente, es decir la varilla de tierra debe estar desconectada de bajantes de pararrayos, neutros, tierras de equipos en funcionamiento, igual sucede si se miden mallas de tierra.

Actividades Previas a considerar para la Ejecución

Se debe verificar que todas las actividades previas a esta, se hayan ejecutado de acuerdo a las especificaciones y diseños.

Se debe verificar la correcta instalación de la ductería, verificar cotas, medidas, profundidades, que estén de acuerdo a las especificaciones recomendadas por el consultor eléctrico.

Ensayos

Se deberá verificar las características de la estructura, su calidad y funcionamiento.



U.T PARQUES DE COLOMBIA ZONANORTEG3

ESPECIFICACIONES TECNICAS

Cualquier modificación que involucre cambios en el diseño original, en la especificación ó en la calidad de los materiales deberá ser consultada y aprobada por la INTERVENTORIA que a su vez deberá hacer las consultas que se requieran al INGENIERO CONSULTOR de DISEÑO.

Medida y Forma de Pago

Todos los pagos estarán sujetos al recibo de las obras a satisfacción por parte de la interventoría, soportada mediante Acta e identificación de obras ejecutadas en plano o formato de inventario. La medida se determinará con base en mediciones físicas en terreno y soportados con planos record. Las medidas que se aplicarán son:

Metros Lineales (ML) para: Acometidas, Ductos y Cable de sistema a tierra.

El valor será el precio unitario consignado dentro del contrato e incluye: Materiales y su desperdicio, equipo, herramienta, mano de obra, y transporte dentro y fuera de la obra; necesarios para su ejecución.



ESPECIFICACIONES TECNICAS

5.16 Varilla Cooperweld x 2.4 m 5/8

Descripción y Alcance

El ítem se refiere al suministro e Instalación de Varilla de cobre Cooperweld, donde así lo establezca el diseño eléctrico.

Las varillas de puesta a tierra de Copperweld de 5/8" de diámetro y 2,44 metros de longitud se hincarán en toda su longitud.

Las varillas estarán formadas de cobre compacto ligado molecularmente a un núcleo de acero de alta resistencia mecánica. El recubrimiento de cobre se hará por deposición electrolítica y presentará un espesor promedio de 0,25 mm

La varilla Copperweld basa su funcionamiento en la longitud de la misma, por lo que disminuiría en proporción a su largo la resistencia de propagación de corrientes. Para mejores resultados, es importante una adecuada instalación y homogeneidad del terreno, el cual previamente hay que tratar con aditamentos químicos para mejoramiento de la tierra.

Procedimiento

Los empalmes y conexiones se harán por medio de soldadura exotérmica.

Esta se hará de acuerdo con las instrucciones contenidas en los folletos explicativos del fabricante.

Se tenderán uniones exotérmicas en T y en X en los lugares donde se requieran, estas uniones podrán ser horizontales o verticales.

EL PROPONENTE SELECCIONADO deberá suministrar las cargas de pólvora, brocha, solvente limpiador, el cepillo, el chispero, las pinzas, los moldes y todos los accesorios necesarios para la realización de cada punto de soldadura. Los moldes serán en grafito y se sostendrán con pinzas CADWELD en el momento de la ignición.

Actividades Previas a considerar para la Ejecución

Se debe verificar que las actividades previas a esta, se hayan ejecutado de acuerdo a las especificaciones y diseños.



U.T PARQUES DE COLOMBIA ZONANORTEG3

ESPECIFICACIONES TECNICAS

Ensayos

Se deberá verificar las características de la estructura, su calidad y funcionamiento.

Cualquier modificación que involucre cambios en el diseño original, en la especificación ó en la calidad de los materiales deberá ser consultada y aprobada por la INTERVENTORIA que a su vez deberá hacer las consultas que se requieran al INGENIERO CONSULTOR de DISEÑO.

Medida y forma de pago

La medida, para efectos de pago, será por valor unidad (un). Los trabajos que cubre esta especificación le serán pagados al contratista de acuerdo con la medida descrita en el numeral anterior, y al precio unitario correspondiente consignado en el formulario de cantidades aproximadas de obra y precios unitarios del Contrato.



ESPECIFICACIONES TECNICAS

5.17 ACOMETIDA 2x10+12T THHN

Descripción y Alcance

Consiste en el suministro del cableado,, para establecer la conducción eléctrica en 2 x 10+12T THHN, entre el transformador , el tablero Intemperie y todos los puntos de iluminación. El constructor será responsable del suministro de la totalidad del cableado, elementos de fijación, cajas de conexión y de todos aquellos elementos necesarios para la ejecución de las instalaciones indicadas en los planos y en las cantidades de obra. El CONTRATISTA deberá verificar en el proceso constructivo, la coordinación de las instalaciones eléctricas en la estructura, con los demás tipos de instalaciones de forma tal que no se presenten interferencias

Los cables y alambres que se recomiendan utilizar en las redes locales, en instalaciones de alumbrado, y acometidas, deberán ser de cobre rojo electrolítico 99% de pureza, temple suave y aislamiento termoplástico para 600 Voltios tipo THHN 90°C. Los conductores en general hasta el No.10 serán de un solo hilo, del No.8 AWG hasta el No.2 AWG serán de 7 hilos.

EJECUCION

Revisar y verificar planos eléctricos con el fin de coordinar la instalación de la tubería. Las tuberías que se corten en obra deberán ser desbastadas en sus extremos para eliminar cualquier superficie cortante y evitar daños en los conductores. Todos los elementos de acoplamiento y conexión sin rosca deberán ser herméticos y estarán firmemente ajustados para obtener un contacto mecánico adecuado.

Todas las derivaciones o empalmes de los conductores, deberán quedar entre las cajas de registro o de paso y en ningún caso dentro de los tubos. Entre registro y registro los conductores serán tramos continuos. Todas las conexiones en las cajas de derivaciones correspondientes a los sistemas de alumbrado hasta el No. 10 AWG, se harán entorchándolos, utilizando cinta o conectores de resorte con características iguales o superiores a los fabricados por 3M y aplicados según tablas de referencia del fabricante, según el # de conductores y el calibre de cada aplicación.

Los empalmes se harán mediante bornes especiales para tal fin. En todas las cajas para salidas deben dejarse por lo menos 20 centímetros para las conexiones de los aparatos correspondientes. Las puntas de cables que entran al tablero, se dejarán de suficiente longitud (medio perímetro de la caja), con el fin de que permita una correcta derivación del mismo.

Para la identificación de los diferentes circuitos instalados dentro de un mismo tubo o conectados al mismo sistema, se debe usar conductores con los colores especificados por RETIE. En



ESPECIFICACIONES TECNICAS

instalaciones con tres fases, el color debe ser amarillo, azul y rojo. Conductores de neutro o tierra superiores al

No.8 AWG, deberán quedar claramente marcados en sus extremos y en todas las cajas de paso intermedias, cumpliendo el código de colores para conductores, señalado en el RETIE tabla 8.

El mínimo calibre que se utilizará en las instalaciones de alumbrado y tomacorrientes, será el No.12 AWG.

Durante el proceso de colocación de los conductores en la tubería, no se permitirá la utilización de aceite o grasa mineral como lubricante. Solo en la eventualidad que por necesidad de una determinada aplicación, fuera necesario lubricar el conductor para buscar un bajo coeficiente de fricción en el halado de los conductores, el lubricante debe ser elaborado con un polímero soluble en agua o lubricante de emulsión para cables 3M.

Para la instalación de conductores dentro de la tubería se debe revisar y secar si es del caso las tuberías donde hubiera podido entrar agua. Igualmente este proceso se deberá ejecutar únicamente cuando se garantice que no entrará agua posteriormente a la tubería o en el desarrollo de los trabajos pendientes de construcción no se dañarán los conductores.

Actividades Previas a considerar para la Ejecución

Se debe verificar que todas las actividades previas a esta , se hayan ejecutado de acuerdo a las especificaciones y diseños.

Se debe verificar la correcta instalación de la ductería, verificar cotas, medidas, profundidades, que estén de acuerdo a las especificaciones recomendadas por el consultor eléctrico.

Ensayos

Se deberá verificar las características técnicas de la estructura del cableado, su calidad y funcionamiento.

Cualquier modificación que involucre cambios en el diseño original, en la especificación ó en la calidad de los materiales deberá ser consultada y aprobada por la INTERVENTORIA que a su vez deberá hacer las consultas que se requieran al INGENIERO CONSULTOR de DISEÑO.



U.T PARQUES DE COLOMBIA ZONA NORTE G3

ESPECIFICACIONES TECNICAS

Medida y forma de pago

La medida, para efectos de pago, será por METRO LINEAL (ml). Los trabajos que cubre esta especificación le serán pagados al contratista de acuerdo con la medida descrita en el numeral anterior, y al precio unitario correspondiente consignado en el formulario de cantidades aproximadas de obra y precios unitarios del Contrato.



ESPECIFICACIONES TECNICAS

5.18 Paso Aéreo Subterráneo x 6 m tubería IMC 2" Incluye capacete

Descripción y Alcance

Consiste en el suministro e instalación de la tubería, para establecer la conducción eléctrica, tubería IMC (INTERMEDIATE METAL CONDUIT) de 2", en los postes de 5 metros.

El constructor será responsable del suministro de la totalidad de la tubería, así como los accesorios de instalación y excavaciones necesaria para la ejecución de las instalaciones indicadas en los planos y en las cantidades de obra.

Se cumplirán todas las recomendaciones de la sección 348 del Libro NTC 2050. La tubería IMC se fijará a las cajas con adaptador terminal .

Aún en instalaciones, donde la especificación general haya sido utilizar este tipo de tubos IMC, expresamente no se utilizará en las siguientes especificaciones:

- En los casos donde la tubería ha de quedar directamente enterrada en tierra o recebo, situación en la cual se utilizará exclusivamente tubería PVC.
- En los casos donde en el curso de la ejecución de la obra o después de esta, los tubos quedan expuestos a golpes, maltrato o posibles daños materiales.
- Cuando las áreas donde se ejecutan las instalaciones, estén clasificados por el riesgo de incendio o por una condición de humedad rígida. Para cualquier diámetro de aplicación de estas tuberías se utilizarán codos estandarizados y en ningún caso las curvas serán realizadas en la obra.

La tubería ICM cuando se aplique en instalaciones a la vista, se recomienda que permanezca con su acabado superficial galvanizado y en los casos donde quieran pintar algunos tubos, para cumplir códigos de colores, se recomienda que no se pinte y simplemente se identifique con cintas de colores. Estas marquillas en los tubos no se deben considerar en la propuesta. Solo en los casos donde el propietario requiera que los tubos indispensablemente vayan pintados, en el enunciado de las cantidades de obra y especificaciones particulares se establecerá expresamente y en esas circunstancias de aplicación específica, se recomienda realizar la limpieza, desengrasado, pintura base, pintura final antes de instalar los tubos, realizando un simple retoque en la etapa final previa a la entrega de la obra.

Para el almacenaje y manejo de la tubería en la obra deberán seguirse cuidadosamente los catálogos de instrucciones del fabricante, usando las recomendaciones, las herramientas y los equipos señalados por él.



ESPECIFICACIONES TECNICAS

Recomendaciones para la instalación de la Tubería ICM

Utilizado para la conducción de los cables que llegan de manera aérea al predio, se iniciará en el capacete donde los conductores entran al inmueble y llegará hasta la caja de medidores. Deberá reunir las siguientes características.

- Ser hermético
- Calibre o diámetro mínimo 2,54 cm(1") en tubo galvanizado para instalación embebida y tubo galvanizado para instalación superpuesta hasta la caja del medidor.
- No podrá tener derivaciones ni perforaciones desde el inicio hasta la caja del medidor o armario de medidores.
- Deberá estar incrustado en los muros, con excepción de las paredes prefabricadas donde podrán ir superpuestos a partir del punto de entrada del tubo a la edificación.

Inspección y Ensayo

El CONTRATISTA deberá verificar en el proceso constructivo, la coordinación de las instalaciones eléctricas en la estructura, con los demás tipos de instalaciones de forma tal que no se presenten interferencias. En el caso de tuberías que crucen las juntas de dilatación, el CONTRATISTA deberá utilizar los elementos adecuados que permitan a la tubería soportar los desplazamientos que se presenten.

Medida y forma de pago

La medida, para efectos de pago, será por Unidad (un). Los trabajos que cubre esta especificación le serán pagados al contratista de acuerdo con la medida descrita en el numeral anterior, y al precio unitario correspondiente consignado en el formulario de cantidades aproximadas de obra y precios unitarios del Contrato.



ESPECIFICACIONES TECNICAS

5.19 Inspección Retie- Retilap

DESCRIPCION GENERAL

Consiste en la revisión de las instalaciones eléctricas ejecutadas en el proyecto utilizando la observación, medición, verificación y evaluación, en búsqueda de evidencias objetivas, que indiquen que la instalación fue realizada cumpliendo con los requerimientos establecidos por el Reglamento Técnico de Instalaciones eléctricas RETIE y RETILAP.

Realización de la Inspección

Durante la inspección se realizarán las siguientes actividades:

- Revisión de diseños, cálculos y demás documentación propia del proyecto eléctrico.
- Verificación de la conformidad de los productos usados.
- Visitas de seguimiento y verificación en terreno.
- Registro en bitácora del inspector las observaciones y comentarios.
- Solicitud de acciones correctivas cuando se detecten no-conformidades.
- Mediciones y ensayos que establezca el RETIE y RETILAP.

Emisión del certificado de conformidad

La conclusión del proceso de inspección es el DICTAMEN de conformidad con el RETIE y/o RETILAP, el cual será entregado al final del cumplimiento de los requisitos y aspectos técnicos.

Medida y forma de pago

La medida, para efectos de pago, será por Servicio prestado (Glb) y se pagaran con la entrega por parte del CONTRATISTA a la INTERVENTORIA de las certificaciones RETIE – RETILAP expedidas por un Organismo certificador debidamente autorizado. Los trabajos que cubre esta especificación le serán pagados al contratista de acuerdo con la medida descrita en el numeral anterior, y al precio unitario correspondiente consignado en el formulario de cantidades aproximadas de obra y precios unitarios del Contrato.



ESPECIFICACIONES TECNICAS

6.00 ESTRUCTURA METALICA

6.01 Suministro e Instalación Estructura metálica y Pérgolas según Diseño

Descripción y Alcance

Se refiere al suministro, transporte, montaje y pintura en su totalidad de los elementos metálicos que conforman la estructura metálica para Pérgolas tales como las tubos, perfiles,, platinas, pernos de anclaje, tirantes y demás elementos y accesorios que conforman la estructura metálica en los sitios que la ejecución del proyecto demande.

Ejecución

Para la ejecución de los trabajos, el contratista deberá utilizar materiales nuevos, que cumplan los requisitos detallados adelante y de la mejor calidad que se consiga en el mercado.

Con la debida anticipación a su utilización, el contratista deberá presentar a la interventoría, para su aprobación, información detallada sobre los materiales y equipos que se proponen utilizar incluyendo su marca, descripción, tipo, modelo y número de catálogo, en los casos necesarios de acuerdo con la interventoría el contratista deberá suministrar muestras representativas de materiales y equipos.

Durante la construcción la interventoría rechazará cualquier material o equipo defectuoso o que se hubiere alterado o estropeado, los cuales deberán retirarse de la obra.

El alcance del trabajo comprende la provisión de la mano de obra, la dirección técnica, el suministro de materiales y herramientas necesarias para llevar a cabo la totalidad de la instalación de la estructura metálica, de conformidad con los planos y especificaciones y la aprobación de la interventoría. Las dimensiones de la estructura metálica serán según los planos de diseño estructural.

Materiales

El tipo de acero que se empleará para la construcción de los diversos elementos estructurales será tipo ACESCO o similar, será un acero calidad estructural que se encuentra bajo la norma ASTM A570 - Grado 33, cumpliendo con los requisitos exigidos para materiales permitidos para este uso y contemplados en la NSR-10.

Las conexiones definitivas de montaje, se ejecutarán con soldadura cumpliendo la norma del Código colombiano para construcciones sismoresistente título F.

Correrá por cuenta del contratista el reemplazo de materiales que se consideren defectuosos y el costo de corrección de cualquier error por el cual sea responsable.



ESPECIFICACIONES TECNICAS

Todos los materiales del suministro deberán ser nuevos. No se permitirá el empleo de elementos que hayan estado expuestos a la intemperie por largo tiempo y presenten herrumbres o escamas.

Inspección

El interventor practicará una inspección al material de acero que el contratista va a emplear en la fabricación de las estructuras y exigirá la certificación de fábrica para comprobar la calidad del material.

Los perfiles que presenten fisuras apreciables u otros defectos serán rechazados.

El contratista prestará toda la cooperación necesaria para que el interventor pueda realizar satisfactoriamente la inspección de los materiales

Igualmente el interventor exigirá al contratista y a su cargo, pruebas de la resistencia de la soldadura a utilizar.

Pintura

Las superficies de perfiles de acero para la cercha y demás elementos estructurales a pintar recibirán una mano de pintura anticorrosiva con base en cromato de zinc, aplicada con brocha de inmersión o con equipo mecánico cuyo espesor no será inferior a 0.05 mm.

Una vez efectuado el montaje del mismo en la obra se le aplicará una segunda mano de pintura anticorrosiva del mismo tipo y finalmente, se le aplicarán dos capas de pintura de acabado en esmalte o doméstico del color escogido por la interventoría, previa verificación a que las superficies se encuentren limpias, secas y libres de grasa.

Actividades Previas a considerar para la Ejecución

Se debe verificar que todas las actividades previas a la ejecución de este ítem, que se hayan ejecutado de acuerdo a las especificaciones y diseños.

Se debe verificar el diseño, la ubicación y el trazado desplegado para este ítem

Verificar cotas, medidas, profundidades, que estén de acuerdo a las especificaciones determinadas en los diseños.



ESPECIFICACIONES TECNICAS

Ensayos

Se deberá verificar que las características técnicas y la calidad de los materiales cumplan con lo establecido en los diseños.

Se verificará la calidad de acabado de la soldadura utilizada en la construcción de los mismos.

Se verificará la calidad de la pintura, la forma de aplicarla, el acabado final, que se cumpla con las recomendaciones técnicas recomendadas.

Verificar cotas, medidas, profundidades, que estén de acuerdo a las especificaciones determinadas en los diseños.

Cualquier modificación que involucre cambios en el diseño original, en la especificación ó en la calidad de los materiales deberá ser consultada y aprobada por la INTERVENTORIA que a su vez deberá hacer las consultas que se requieran al INGENIERO CONSULTOR de DISEÑO.

Medida y forma de pago

Su medida y forma de pago será por (kg) de material metálico.

El pago se hará al precio unitario estipulado en el Formulario de la Propuesta, para su análisis se tendrán en cuenta el metro lineal de desarrollo quedando incluidos los ángulos, platinas de apoyo, soldaduras, anticorrosivo, esmalte, pernos de anclaje, transporte, retiro de sobrantes y en general todos los materiales, equipos y mano de obra necesarios para garantizar el correcto funcionamiento de estos elementos.

Es requisito para el pago, la ejecución de los trabajos de acuerdo con esta especificación y el recibo de los mismos a satisfacción de la interventoría



ESPECIFICACIONES TECNICAS

6.02 Suministro e instalación de pernos A325 L=50 cm según diseño

Descripción y alcance

Los pernos A325, serán los pernos de alta resistencia que se usarán en los anclajes de fijación de las estructuras de las pérgolas, a la cimentación diseñada para ello.

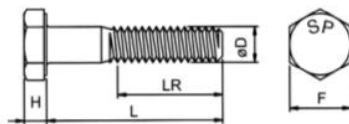
Los dos tipos básicos de pernos de alta resistencia son designados por ASTM como A325 y A490. Estos pernos tienen cabeza hexagonal y se usan con tuercas hexagonales no terminadas. Pernos A325 son de acero con mediano contenido de carbono, tratados al calor, su esfuerzo a la fluencia varía aproximadamente entre 5700 a 6470 kgf/cm², dependiendo del diámetro.

Los pernos A490 son también tratados al calor, pero son de acero aleado con un esfuerzo de fluencia de 8085 a 9140 kgf/cm², dependiendo del diámetro. Los pernos A449 son usados ocasionalmente cuando se necesitan diámetros mayores de 1½" hasta 3"



PERNO HEXAGONAL ESTRUCTURAL ASTM A-325

Características principales



ø D	1/2	5/8	3/4	7/8	1
H Min	7,67	9,60	11,56	13,49	15,01
F Máx	22,23	26,97	31,75	36,53	41,28
LR Min	25,40	31,75	35,05	38,10	44,45



ESPECIFICACIONES TECNICAS

Los pernos de alta resistencia se aprietan para que desarrollen un esfuerzo a tracción especificado, lo que resulta en una fuerza sujetadora predecible en la junta. Por lo tanto, la transferencia de cargas de servicio a través de una junta es debida a la fricción entre las piezas que se unen. Las juntas formadas por pernos de alta resistencia se pueden diseñar de dos maneras:

- Conexiones críticas a deslizamiento (tipo de fricción), donde se desea una alta resistencia a deslizamiento bajo cargas de servicio.
- Conexiones tipo aplastamiento, donde no es necesaria una alta resistencia a deslizamiento bajo cargas de servicio.

Ensayos

Se deberá verificar que las características técnicas y la calidad de los pernos cumplan con lo establecido en los diseños.

Se verificará la calidad del producto mediante certificaciones del fabricante

Verificar cotas, medidas, profundidades, que estén de acuerdo a las especificaciones determinadas en los diseños.

Cualquier modificación que involucre cambios en el diseño original, en la especificación ó en la calidad de los materiales deberá ser consultada y aprobada por la INTERVENTORIA que a su vez deberá hacer las consultas que se requieran al INGENIERO CONSULTOR de DISEÑO.

Medida y forma de pago

Su medida y forma de pago será por (un) de Pernos suministrado e instalado.

El pago se hará al precio unitario estipulado en el Formulario de la Propuesta, para su análisis se tendrán en cuenta la unidad instalada quedando incluidos el transporte, retiro de sobrantes y en general todos los materiales, equipos y mano de obra necesarios para garantizar el correcto funcionamiento de estos elementos.

Es requisito para el pago, la ejecución de los trabajos de acuerdo con esta especificación y el recibo de los mismos a satisfacción de la interventoría



ESPECIFICACIONES TECNICAS

7.00 MOBILIARIO

7.01 SUM E INSTALACION DE BANCA SIN ESPALDAR TIPO M-31(IDRD) INCLUYE EXCAVACIÓN, SUB BASE GRANULAR, SOLADO Y BASE DE CONCRETO.

Descripción y Alcance

Elemento de tres piezas de alta resistencia y bajo mantenimiento para sentarse y descansar por tiempos prolongados. Usado en áreas relacionadas con el ocio, el esparcimiento y la recreación, como andenes, plazas, alamedas y parques.

Banca en concreto sin espaldar M - 31.

Trabajos preliminares o posteriores

- Placa de contra piso e = 0.07 cm, debajo de las bancas.
- Bordillo perimetral de confinamiento.



• Losa

Fabricada en concreto reforzado 3000 psi, con acabado liso de presentación a la vista. Debe ser fundida con formaleta metálica, teniendo en cuenta las dimensiones específicas del pre fabricado, por tanto, la lámina para la formaleta debe ser de tipo C.R. cal 12 mínimo, debe garantizar su estabilidad y no pandeo en el momento de realizar el vaciado del concreto.

Los refuerzos internos de la losa en toda la superficie será en malla electro soldada con hueco de 100 mm x 100 mm cal ¼", con resistencia mínima a la flexión y tracción de 60.000 psi y debe contener dos (2) refuerzos longitudinales en varilla redonda corrugada de ½" de 60000 psi, de acuerdo a como se observa en el detalle.

Gráfico 10.69 Detalles de refuerzos internos de la losa.



U.T PARQUES DE COLOMBIA ZONANORTEG3

ESPECIFICACIONES TECNICAS

Actividades Previas a considerar para la Ejecución

Se debe verificar que la actividad de la placa para la instalación de las bancas se haya ejecutado de acuerdo a las especificaciones y diseños.

Se debe verificar que todas las actividades previas a la ejecución de este ítem, que se hayan ejecutado de acuerdo a las especificaciones y diseños.

Se debe verificar el diseño, la ubicación y el trazado desplegado para este ítem

Verificar cotas, medidas, profundidades, que estén de acuerdo a las especificaciones determinadas en los diseños.

Ensayos

Se deberá verificar que las características técnicas y la calidad de los materiales cumplan con lo establecido en los diseños.

Se verificará la calidad de acabado de la soldadura utilizada en la construcción de los mismos.

Se verificará la calidad de la pintura, la forma de aplicarla, el acabado final, que se cumpla con las recomendaciones técnicas recomendadas.

Forma de pago

Se pagará por unidad de banca (Un) suministrada e instalada. El valor de este ítem de suministro, incluye todas las labores anteriormente descritas en el alcance, mano de obra, refuerzos, excavación, relleno y apisonado con material común, suministro de las bancas, etc. y cualquier otra actividad o herramienta exigida por la interventoría, para que el desarrollo de esta actividad se haga correctamente.



ESPECIFICACIONES TECNICAS

7.03 Suministro e Instalación de Juegos Infantiles ref 369

Descripción y Alcance

Este ítem se refiere al suministro e instalación del módulo de juegos infantiles del tipo MPM 369 Tipo Multiparques tubería de 1 1/4", 3/4" y 1" calibre 0,80.

Deslizaderos y Techos: Los deslizaderos y techos son fabricados en fibra de Vidrio.

Pintura: Todas las piezas metálicas del parque son pintadas con pintura electrostática (recubrimiento en polvo seco de Poliéster aplicado electrostáticamente en temperaturas entre 220 a 240 grados.

Tornillería: La tornillería de los parques infantiles metálicos es trabajados en Button- Bristol de seguridad, debidamente galvanizados para evitar oxidación.

Cadenas, Argollas, Trapecios y Columpios: se utilizan cadenas de 3/16" o 1/4" Galvanizadas.

Columpios: son elaborados en lona de alta resistencia (anti vandálicas).

Túneles, Toboganes y Cabinas: Los túneles son fabricados en fibra de vidrio o plástico roto moldeado de alto impacto, colores variados con filtro uv, para evitar la decoloración.





ESPECIFICACIONES TECNICAS

INSTALACIÓN:

Se entiende por instalación, el correcto montaje del equipamiento y la posterior cimentación/anclaje del mismo, así como la ubicación, espacio mínimo de instalación, tipo de suelo (superficie absorbente de impacto), señalización y vallado del área en caso de ser necesario.

Se requerirá el suficiente espacio para trabajar con holgura durante el proceso de instalación de los elementos del equipo.

Mientras perduren los trabajos de instalación, tanto en el montaje como en la cimentación, el área de trabajo deberá estar señalizada correctamente y no debe ser retirada ésta, hasta el fraguado completo de la base.

A lo largo del proceso de instalación, desinstalación o mantenimiento, hay que tener especial cuidado en riesgos específicos hacia los niños.

Todos los elementos de ayuda para el montaje deben ser retirados antes de la apertura de la instalación.

MONTAJE.

Se entregan planos de montaje junto con el juego suministrado con instrucciones gráficas. Las piezas del juego se entregan perfectamente identificadas de acuerdo con planos de montaje.

CIMENTACIÓN.

La instalación del juego se puede realizar mediante cimentación u hormigonado, o bien anclado o atornillado.

La cimentación se realiza mediante excavación de 40 x 40 cm. en planta y profundidad de 40 cm, con aportación de hormigón. (cimentación sobre suelo compacto).

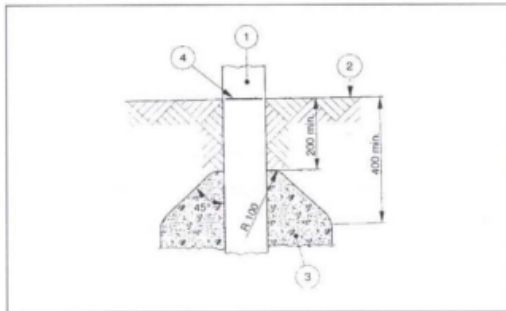
Cuando el juego se instala sobre hormigón se anclará o atornillará al suelo mediante una placa de anclaje.

El hormigón de la base, deberá tener un espesor mínimo entre 10-15 cms.



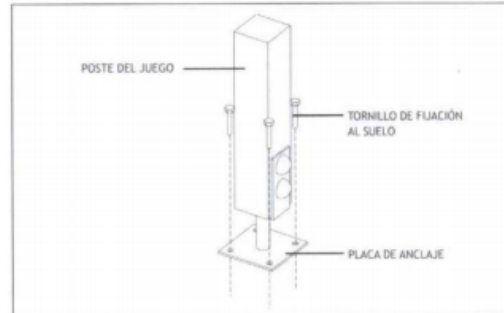
ESPECIFICACIONES TECNICAS

HORMIGONADO O CIMENTADO



1. Poste. 2. Superficie de juego. 3. Parte superior de los cimientos Poste. 4. Marca de la línea del suelo.

ANCLADO O ATORNILLADO



INSPECCIÓN Y MANTENIMIENTO.

- La Administración del parque debe nombrar a una persona responsable de la inspección y mantenimiento del área de juego y sus elementos.
- El responsable de la inspección y mantenimiento debe utilizar unas fichas de control o registro de las operaciones realizadas con toda la información de tallada.
- En el caso de que los equipamientos no ofrezcan seguridad, se debe impedir el acceso al público, o inmovilización del equipo y colocación de cartel informativo.
- Comprobar el estado de cada una de las partes de los juegos: cojinetes, partes móviles, accesos, toboganes de deslizamiento, trepas, barandillas de protección, etc. Cualquier anomalía que represente un posible riesgo debe ser corregido, o de lo contrario, clausurar el equipo que se le haya apreciado la deficiencia y no se haya podido corregir.
- Limpieza de los juegos y sus elementos, así como de las instalaciones.
- Comprobar el estado del vallado y de los carteles indicadores, reponiendo los elementos que falten.
- Comprobar visualmente el estado de la superficie: Observar que no se hayan producido socavones. En caso contrario nivelar con el mismo material, y comprobar que la superficie se encuentre en su capacidad de amortiguación, y si no es así subsanar la deficiencia. En los revestimientos sintéticos comprobar su buen estado.

Lo anteriormente descrito debe realizarse con anterioridad a la apertura de las instalaciones al público, y en caso de estar permanentemente abiertos, su frecuencia será DIARIA, no obstante, en



ESPECIFICACIONES TECNICAS

operaciones de mantenimiento detallamos la periodicidad mínima de cada uno de los trabajos a realizar.

Se incrementará la inspección/mantenimiento, si el equipo está sujeto a un uso severo, teniendo en cuenta los niveles de vandalismo, zona de ubicación, así como, la antigüedad de las instalaciones.

Actividades Previas a considerar para la Ejecución

Se debe verificar que la actividad de la placa para la instalación de los juegos se haya ejecutado de acuerdo a las especificaciones y diseños.

Se debe verificar que todas las actividades previas a la ejecución de este ítem, que se hayan ejecutado de acuerdo a las especificaciones y diseños.

Se debe verificar el diseño, la ubicación y el trazado desplegado para este ítem

Verificar cotas, medidas, profundidades, que estén de acuerdo a las especificaciones determinadas en los diseños.

Ensayos

Se deberá verificar que las características técnicas y la calidad de los materiales cumplan con lo establecido en los diseños.

Se verificará la calidad de acabado de la soldadura utilizada en la construcción de los mismos.

Se verificará la calidad de la pintura, la forma de aplicarla, el acabado final, que se cumpla con las recomendaciones técnicas recomendadas.

Forma de pago

Se pagará por módulo de juego (jg) suministrado e instalado. El valor de este ítem de suministro, incluye todas las labores anteriormente descritas en el alcance, mano de obra, refuerzos, excavación, relleno y apisonado con material común, suministro de los juegos, etc. y cualquier otra actividad o herramienta exigida por la interventoría



ESPECIFICACIONES TECNICAS

7.04 suministro e instalación de gimnasio Biosaludable (11 máquinas)

Descripción y Alcance

Todos los aparatos requeridos para el gimnasio deben construirse dentro de la máxima seguridad, buscando ante todo evitar daños físicos que puedan producirse con su utilización.

De esta forma todas las superficies deben ser redondas y pulidas (sin filos), con sistemas de protección adecuados para su uso. Dependiendo del tipo de modulo elaborado para el ejercicio específico, se dejarán las áreas indispensables para su utilización según las especificaciones dadas por el fabricante.

Los aparatos serán instalados, sobre la capa de concreto previamente determinada en los planos arquitectónicos y cuyo mantenimiento se ceñirá a la evaluación pre-determinada del mismo.

MATERIALES

Los aparatos mecánicos están elaborados en tubería central de 4.5" con espesor de pared de 3mm y en tubería de diferentes dimensiones.

Lamina perforada en cold rolled calibre: 18 según forma y diseño para dar forma a los accesorios.

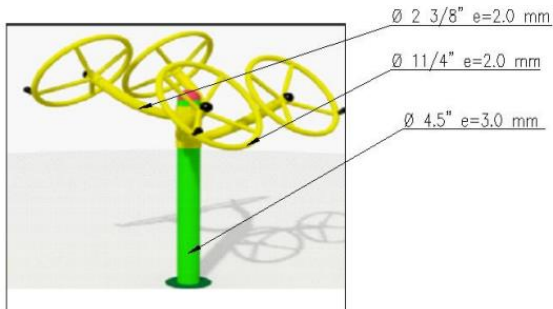
Terminado en pintura electrostática y cocida al horno a una temperatura de 180 grados, con protección UV para resistir los cambios de temperatura, acción solar y humedad.

Las soldaduras son con sistema de protección por gas como el Mig-Mac y soldadura revestida como la West Arco ref: 6013 y sus uniones con cordón continuo, en los empalmes se debe cubrir toda la circunferencia de los tubo y la longitud de los elementos a soldar, posteriormente se debe verificar que no presente fisuras y que el cordón de soldadura sea parejo y uniforme para dar presentación y garantía de la soldadura.

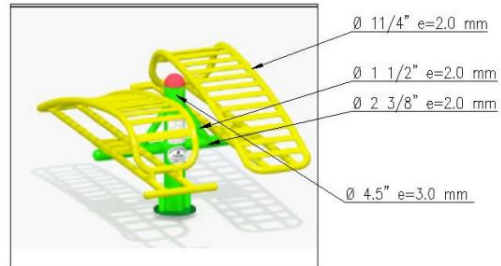


ESPECIFICACIONES TECNICAS

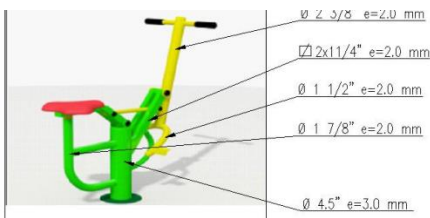
Ejercitador de Hombro



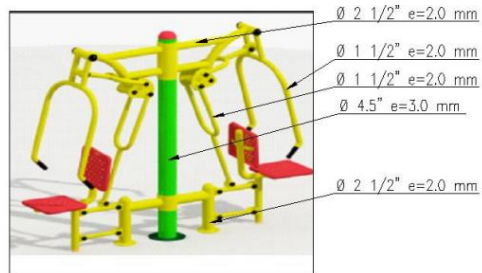
Basncas para Abdominales



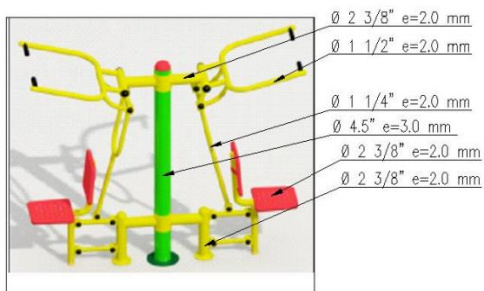
Potro



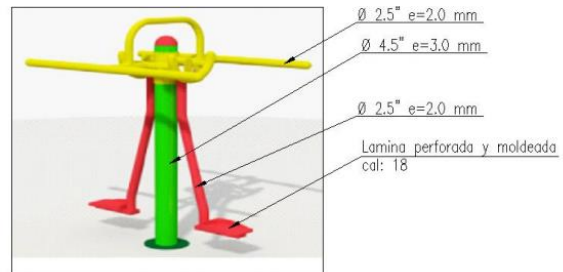
Pectoral sentado doble



Dorsal ancho doble



Doble swing





ESPECIFICACIONES TECNICAS

INSTALACIÓN

La instalación de estos aparatos se hará por medio de embebido de un tramo del tubo central de 4.5" e=3mm a una profundidad de 0.90 mts con mortero 1:3. Donde en la parte superior de dicho tubo a embeber se encuentra un sistema de anclaje mecánico, (este sistema está sujeto a la forma y diseño del fabricante de las máquinas para realizar ejercicios), después del fraguado de dicho tramo se dispondrá a anclar el aparato por medio de tornillería galvanizada y tuerca de seguridad a la base ya embebida.

La cantidad y tamaño de los tornillos para la sujeción y anclaje del aparato se realizan de acuerdo a las especificaciones del fabricante de los aparatos.

CONDICIONES PARA EL RECIBO DE LOS TRABAJOS

Controles Durante la ejecución de los trabajos, el Interventor adelantará los siguientes controles principales:

Verificar el estado y funcionamiento del equipo empleado por el Constructor para la ejecución de los trabajos.

Verificar que el trabajo se ejecute de acuerdo con los planos y las exigencias de la presente especificación.

Vigilar que el Constructor efectúe un mantenimiento adecuado del área de trabajo hasta su recibo definitivo.

Medir, para efectos de pago, el trabajo correctamente ejecutado.

Actividades Previas a considerar para la Ejecución

Se debe verificar que la actividad de la placa para la instalación de los aparatos se haya ejecutado de acuerdo a las especificaciones y diseños.

Se debe verificar que todas las actividades previas a la ejecución de este ítem, que se hayan ejecutado de acuerdo a las especificaciones y diseños.

Se debe verificar el diseño, la ubicación y el trazado desplegado para este ítem

Verificar cotas, medidas, profundidades, que estén de acuerdo a las especificaciones determinadas en los diseños.



ESPECIFICACIONES TECNICAS

Ensayos

Se deberá verificar que las características técnicas y la calidad de los materiales cumplan con lo establecido en los diseños.

Se verificará la calidad de acabado de la soldadura utilizada en la construcción de los mismos.

Se verificará la calidad de la pintura, la forma de aplicarla, el acabado final, que se cumpla con las recomendaciones técnicas recomendadas.

FORMA DE PAGO

Se pagará al Contratista por unidad o kit de los 11 aparatos, suministrada a los precios consignados por éste en el formulario.

Su precio incluirá las actividades antes descritas, el sostenimiento necesario, los anclajes, vigilancia, mano de obra, transporte y demás gastos directos e indirectos que se deba incurrir el Contratista para la correcta ejecución de las obras objeto de esta especificación.



ESPECIFICACIONES TECNICAS

7.05 Canecas de Basura en acero inoxidable según especificaciones técnicas.

Descripción y alcance

Este ítem se refiere al suministro e instalación de Canecas o basureras construidas en acero inoxidable que tiene las siguientes características técnicas:

Tubería: la estructura de los parque es elaborada con tubería de 1 1/2" en acero inoxidable y los accesorios en tubería de 1 1/4", 3/4" y 1" en acero inoxidable.

Caneca perforada: Construida en lamina perforada de acero inoxidable cal. 18

Tornillería: La tornillería de los parques infantiles metálicos es trabajados en Button - Bristol de seguridad, debidamente galvanizados para evitar oxidación.

Pivotante circular



Pivotante triple

CIMENTACIÓN.

La instalación del juego se puede realizar mediante cimentación u hormigonado, o bien anclado o atornillado. La cimentación se realiza mediante excavación de 20 x 60 cm. en planta y profundidad de 30 cm, con aportación de hormigón. (cimentación sobre suelo compacto).

La caneca se instala sobre hormigón se anclará o atornillará al suelo mediante una placa de anclaje. El hormigón de la base, deberá tener un espesor mínimo entre 10-15 cms.



ESPECIFICACIONES TECNICAS

Actividades Previas a considerar para la Ejecución

Se debe verificar que la actividad de la placa para la instalación de las canecas se haya ejecutado de acuerdo a las especificaciones y diseños.

Se debe verificar que todas las actividades previas a la ejecución de este ítem, que se hayan ejecutado de acuerdo a las especificaciones y diseños.

Se debe verificar el diseño, la ubicación y el trazado desplegado para este ítem

Verificar cotas, medidas, profundidades, que estén de acuerdo a las especificaciones determinadas en los diseños.

Ensayos

Se deberá verificar que las características técnicas y la calidad de los materiales cumplan con lo establecido en los diseños.

Se verificará la calidad de acabado de la soldadura utilizada en la construcción de los mismos.

Se verificará la calidad de la pintura, la forma de aplicarla, el acabado final, que se cumpla con las recomendaciones técnicas recomendadas.

Forma de pago

Se pagará por caneca (Un) suministrado e instalado. El valor de este ítem de suministro, incluye todas las labores anteriormente descritas en el alcance, mano de obra, refuerzos, excavación, suministro de las canecas etc. y cualquier otra actividad .



ESPECIFICACIONES TECNICAS

8.00 OTRAS OBRAS

8.01 Demarcación con Pintura de Trafico Acrilica, colores conforme a especificaciones tecnicas

Descripción y Alcance

Este trabajo consiste en el suministro, almacenamiento, transporte y aplicación de pintura de tráfico para líneas y marcas viales sobre un pavimento ,o demarcaciones de acuerdo con las dimensiones y colores que indiquen los planos del proyecto o establezca el interventor.

Materiales:

Pintura alquídica modificada con caucho clorado con excelente visibilidad diurna y nocturna, resistentes a la abrasión severa y a gran variedad de contaminantes, durable, de gran resistencia y rápido secamiento.

Especificaciones:

Acabado	Mate
Peso neto por galón	5,49 a 5,68 kilos
Espesor seco recomendado	175 a 225 micrones
Espesor seco recomendado en cruces o áreas peatonales	400 micrones
Rendimiento teórico a 200 micrones espesor seco	9,9 m ² / galón
Método de aplicación	Brocha, rodillo o máquina aplicadora

Actividades Previas a considerar para la Ejecución

Se debe verificar que todas las actividades previas a la ejecución de este ítem, que se hayan ejecutado de acuerdo a las especificaciones y diseños.

Se debe verificar el diseño, la ubicación y el trazado desplegado para este ítem

Verificar calidad de la pintura y metodología de ejecución. que estén de acuerdo a las especificaciones determinadas en los diseños.



U.T PARQUES DE COLOMBIA ZONANORTEG3

ESPECIFICACIONES TECNICAS

Ensayos

Se deberá verificar que las características técnicas y la calidad de los materiales cumplan con lo establecido en los diseños.

Se verificará la calidad de acabado de la Pintura utilizada en la ejecución.

Se verificará la calidad de la pintura, la forma de aplicarla, el acabado final, que se cumpla con las recomendaciones técnicas recomendadas.

Medida y forma de pago

La medida se hace por Metro Lineal (ml) El valor de este ítem incluirá el equipo, herramientas y mano de obra que requieran las labores anteriormente descritas y cualquier otra labor o elemento exigido por la interventoría.



ESPECIFICACIONES TECNICAS

8.02 Suministro e Instalación de marcos para Cancha Multiple (baloncesto- minifutbol) incluye mallas y Tablero Acrilico, según especificaciones técnicas.

Suministro e Instalación de los pórticos o estructuras o canchas metálicas en acero galvanizado para microfútbol y baloncesto .

Incluye aplicación de pintura y mallas para los arcos. Es de aclarar que los pórticos o estructuras o canchas metálicas deben ser fijos. El tablero del juego de básquetbol debe ser en acrílico . Se debe entregar un juego (2 pórticos o estructuras o canchas metálicas multiples)

Alcance

Es necesario tener en cuenta los siguientes parámetros, para la elaboración e instalación de la cancha deportiva de baloncesto:

- Lineamientos generales y particulares.
- Limpieza.
- Excavación manual.
- Suministro y vaciado del concreto, para los dados de cimentación.
- Suministro e instalación de los tubos estructurales cuadrados.
- Suministro e Instalación de la cancha de baloncesto.
- Sistemas de fijación y aplicación de trabas químicas.
- Suministro y aplicación de pintura en polvo seco, tipo poliéster.
- Mano de obra.
- Equipos y herramientas.

Estructura principal, poste acero (cantidad: 2 unidades)

Fabricado en tubo estructural Redondo de 155 x 155 mm cal 3.175 mm, con resistencia de fluencia mínima de 50.000 psi. (libras por pulgada cuadrada) de acuerdo a la norma ASTM A 500 grado C.

La estructura será soldada con arco eléctrico de electrodo revestido de penetración tipo E 6013 x 1/8" inicialmente, y luego con electrodo E 7018 x 1/4" de presentación; la unión debe ser a tope, con bisel a 60º garantizando excelente penetración y el depósito del cordón en contorno, con acabado convexo. El ancho de aporte debe cumplir como mínimo con 3/8" de espesor.

El aro debe ser doble y fabricado con elementos de una sola pieza soldada.

Este elemento tendrá un diámetro interior de 45 cm y se construirá con varilla redonda de 5/8", soldada con ocho (8) cordones de soldadura eléctrica de 5 cm de longitud, para lo cual se debe utilizar electrodo E6013. Además, se debe soldar al aro una platina de 1" x 3/16", curvada del mismo diámetro.



ESPECIFICACIONES TECNICAS

El aro se soportará a través de la platina de 3/16", según se indica en los planos, con junta atornillada al brazo inferior; con cuatro(4) pernos de 1" por 3", grado 8.

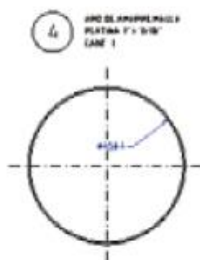
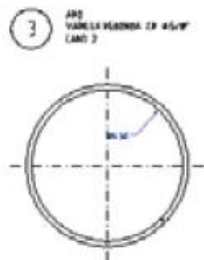
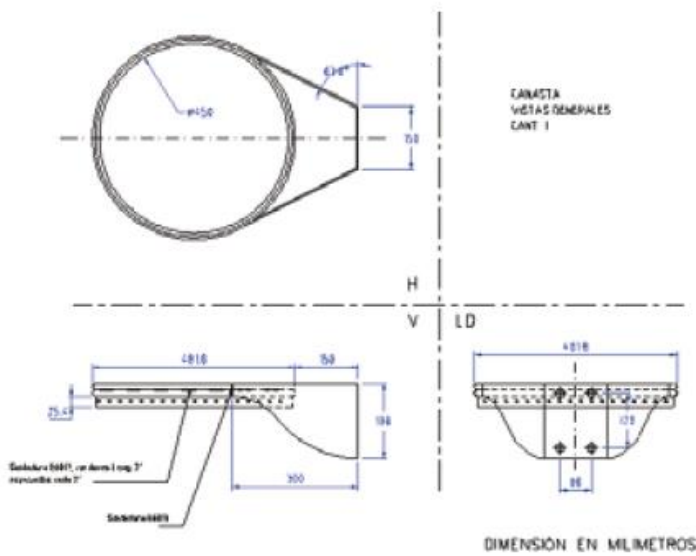
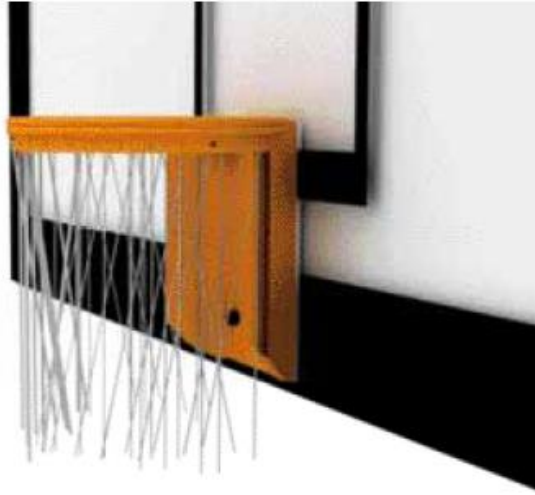
Los tornillos se fijarán de tal manera que no puedan volver a ser retirados, para lo cual, se usarán trabas químicas o puntos de soldadura, debidamente autorizadas por el Interventor.

Los tornillos se fijarán de tal manera que no puedan volver a ser retirados, para lo cual, se usarán trabas químicas o puntos de soldadura, debidamente autorizadas por el Interventor.

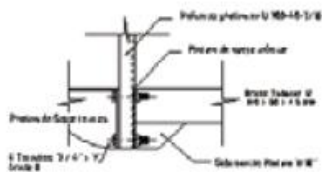




ESPECIFICACIONES TECNICAS



Perforaciones de acuerdo a especificaciones



Nota: Todos los componentes de la obra deben ser suministrados por el contratista. Se debe garantizar la calidad de los materiales suministrados para evitar problemas de mantenimiento.



ESPECIFICACIONES TECNICAS

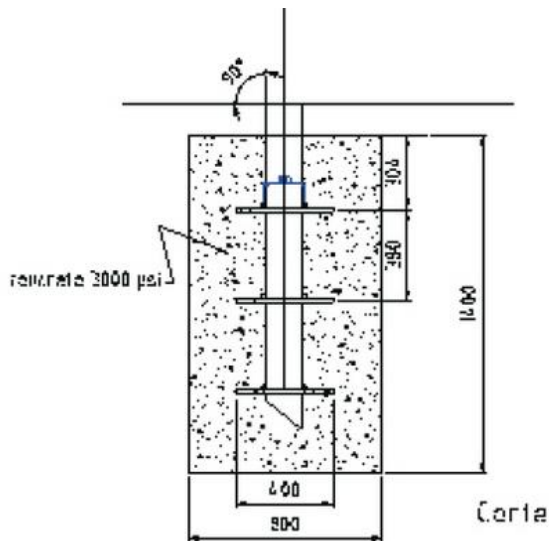
Instalación

Se debe fundir los postes en un dado de concreto de 3000 psi, con las medidas estipuladas en el plano de cimentación, es necesario tener precaución en el momento de la instalación y garantizar la verticalidad debe estar a 90° con respecto a la superficie.

El montaje de los tableros se puede realizar después de 5 días de fundido los postes y se debe anclar por medio de tornillos redondos galvanizados de ¾" x 3", grado 8.

Se debe asegurar toda la tornillería a los paraleles con traba química de alta resistencia y baja viscosidad, con capacidad de soportar grandes esfuerzos y poco mantenimiento. Debe tener resistencia mínima de torque de quiebre de 185 lb - pulg. Ver detalle de cimentación.

Detalle cimentación.





U.T PARQUES DE COLOMBIA ZONANORTEG3

ESPECIFICACIONES TECNICAS

Materiales

- Tubo estructural Redondo de 155 x 155 mm, cal 3.175 mm.
- Lámina H.R. cal 12 a 36.
- Varilla redonda de $\frac{3}{4}$ ".
- Soldadura de electrodo E 7018.
- Tornillos de fijación.
- Pintura electrostática.
- Traba roscas químico.

Sistema de medida y forma de pago

Se pagará por juego (jg) especificado en los planos de diseño. El precio incluye todas las labores anteriormente descritas en el alcance, suministro e instalación de todos los elementos componentes de éste.



ESPECIFICACIONES TECNICAS

8.03 Señalización SC-80 Según cartilla mobiliario IDR

DESCRIPCION

Se refiere este ítem a la fabricación, suministro, transporte e instalación de los elementos de señalización, de acuerdo a localización indicadas en los planos del proyecto de señalización y en los planos arquitectónicos.

PROCEDIMIENTO DE EJECUCION

- Consultar Planos Arquitectónicos.
- Consultar Proyecto de Señalización
- Verificar localización, especificación y diseño de cada elemento •

Elaborar y presentar una muestra de las señales tipo a la residencia de interventoria para su aprobación y posterior evaluación.

- Para la fabricación se deberán respetar todas las dimensiones, tipos de materiales, uniones, anclajes y requerimientos indicados en los planos del proyecto de señalización.
- El suministro deberá estar acorde con el número, ubicación y uso de las señales determinadas en el proyecto de señalización.
- La instalación se realizara siguiendo las recomendaciones del fabricante.
- Las señales y demás elementos se manipularan y protegerán siguiendo las recomendaciones del fabricante. Este trabajo consiste en el suministro, almacenamiento, transporte e instalación de señales verticales de señalización, conforme lo establezcan los planos del proyecto o lo indique el interventor

Función:

Brindar al usuario información sobre pautas de conducta que facilitan y hacen más agradable para todos, el uso de las instalaciones. Puede tomarse como información didáctica o en algunos casos reglamentarios, cuando al no seguir las pautas de conducta se agrede a otros usuarios, por ejemplo: dejar los excrementos de las mascotas sobre áreas verdes o senderos



ESPECIFICACIONES TECNICAS



Actividades Previas a considerar para la Ejecución

Se debe verificar que todas las actividades previas a la ejecución de este ítem, que se hayan ejecutado de acuerdo a las especificaciones y diseños.

Se debe verificar el diseño, la ubicación y el trazado desplegado para este ítem

Ensayos

Se deberá verificar que las características técnicas y la calidad de los materiales cumplan con lo establecido en los diseños.

Se verificará la calidad de acabado de la Pintura utilizada en la ejecución.

Se verificará la calidad de la pintura, la forma de aplicarla, el acabado final, que se cumpla con las recomendaciones técnicas recomendadas.

Medida y forma de pago

La medida se hace por Unidad (un). El valor de este ítem incluirá el equipo, herramientas y mano de obra que requieran las labores anteriormente descritas y cualquier otra labor o elemento



U.T PARQUES DE COLOMBIA ZONANORTEG3

ESPECIFICACIONES TECNICAS

exigido por la interventoría que a su criterio sean necesarios para la correcta ejecución de esta tarea



ESPECIFICACIONES TECNICAS

8.04 Señalización Identificación Parque según diseño

DESCRIPCION

Se refiere este ítem a la fabricación, suministro, transporte e instalación de los elementos de señalización de identificación del parque de acuerdo a localización indicadas en los planos del proyecto de señalización y en los planos arquitectónicos.

Estos consisten en un tótem de concreto liso, de 1.80 de altura .80 m de ancho y .15 de espesor, empotrados en el piso, este llevará instalada en sus 2 caras en acrílico impreso el nombre y el logo del parque.



PROCEDIMIENTO DE EJECUCION

- Consultar Planos Arquitectónicos.
- Consultar Proyecto de Señalización
- Verificar localización, especificación y diseño de cada elemento •
- Para la fabricación se deberán respetar todas las dimensiones, tipos de materiales, uniones, anclajes y requerimientos indicados en los planos del proyecto de señalización.
- El suministro deberá estar acorde con el número, ubicación y uso de las señales determinadas en el proyecto de señalización.
- La instalación se realizara siguiendo las recomendaciones del fabricante.



ESPECIFICACIONES TECNICAS

- Las señales y demás elementos se manipularán y protegerán siguiendo las recomendaciones del fabricante. Este trabajo consiste en el suministro, almacenamiento, transporte e instalación de señales verticales de señalización, conforme lo establezcan los planos del proyecto o lo indique el interventor

Función:

Brindar al usuario información sobre pautas de conducta que facilitan y hacen más agradable para todos, el uso de las instalaciones. Puede tomarse como información didáctica o en algunos casos reglamentarios, cuando al no seguir las pautas de conducta se agrede a otros usuarios, por ejemplo: dejar los excrementos de las mascotas sobre áreas verdes o senderos

Actividades Previas a considerar para la Ejecución

Se debe verificar que todas las actividades previas a la ejecución de este ítem, que se hayan ejecutado de acuerdo a las especificaciones y diseños.

Se debe verificar el diseño, la ubicación y el trazado desplegado para este ítem

Ensayos

Se deberá verificar que las características técnicas y la calidad de los materiales cumplan con lo establecido en los diseños.

Se verificará la calidad de acabado de los impresos utilizados en la ejecución.

Se verificará la calidad de la pintura, la forma de aplicarla, el acabado final, que se cumpla con las recomendaciones técnicas recomendadas.

Medida y forma de pago

La medida se hace por Unidad (un). El valor de este ítem incluirá el equipo, herramientas y mano de obra que requieran las labores anteriormente descritas y cualquier otra labor o elemento exigido por la interventoría que a su criterio sean necesarios para la correcta ejecución de esta tarea



ESPECIFICACIONES TECNICAS

8.05 Malla Contra Impactos h= 5mts IDR. Fabricados en tubo redondo estructural de 3" cal 2.5 mm, galvanizados en caliente, con espesor de capa de zinc mínimo de 80 micras (μm). En el extremo superior, cada paral llevará fijado un tapón metálico de 3" galvanizado en caliente y será soldado con electrodo revestido E 6013 de 1/8" de tipo filete, con depósito en contorno convexo.

Descripción y Alcance

Este ítem se refiere al suministro e instalación de malla contra impactas para canchas Deportivas,

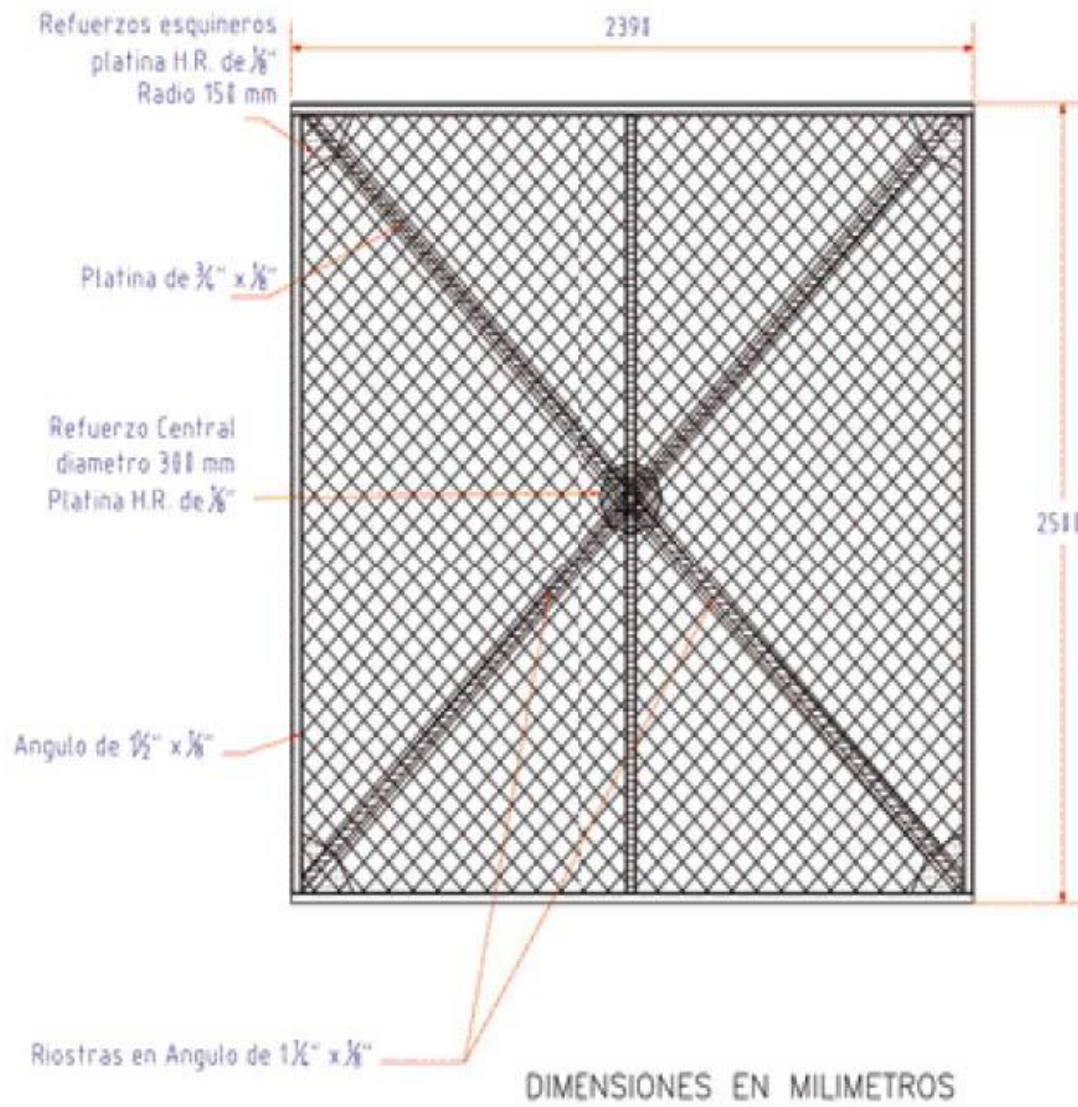
Materiales

Fabricados en tubo redondo estructural de 3" cal 2.5 mm, galvanizados en caliente, con espesor de capa de zinc mínimo de 80 micras (μm). En el extremo superior, cada paral llevará fijado un tapón metálico de 3" galvanizado en caliente y será soldado con electrodo revestido E 6013 de 1/8" de tipo filete, con depósito en contorno convexo.



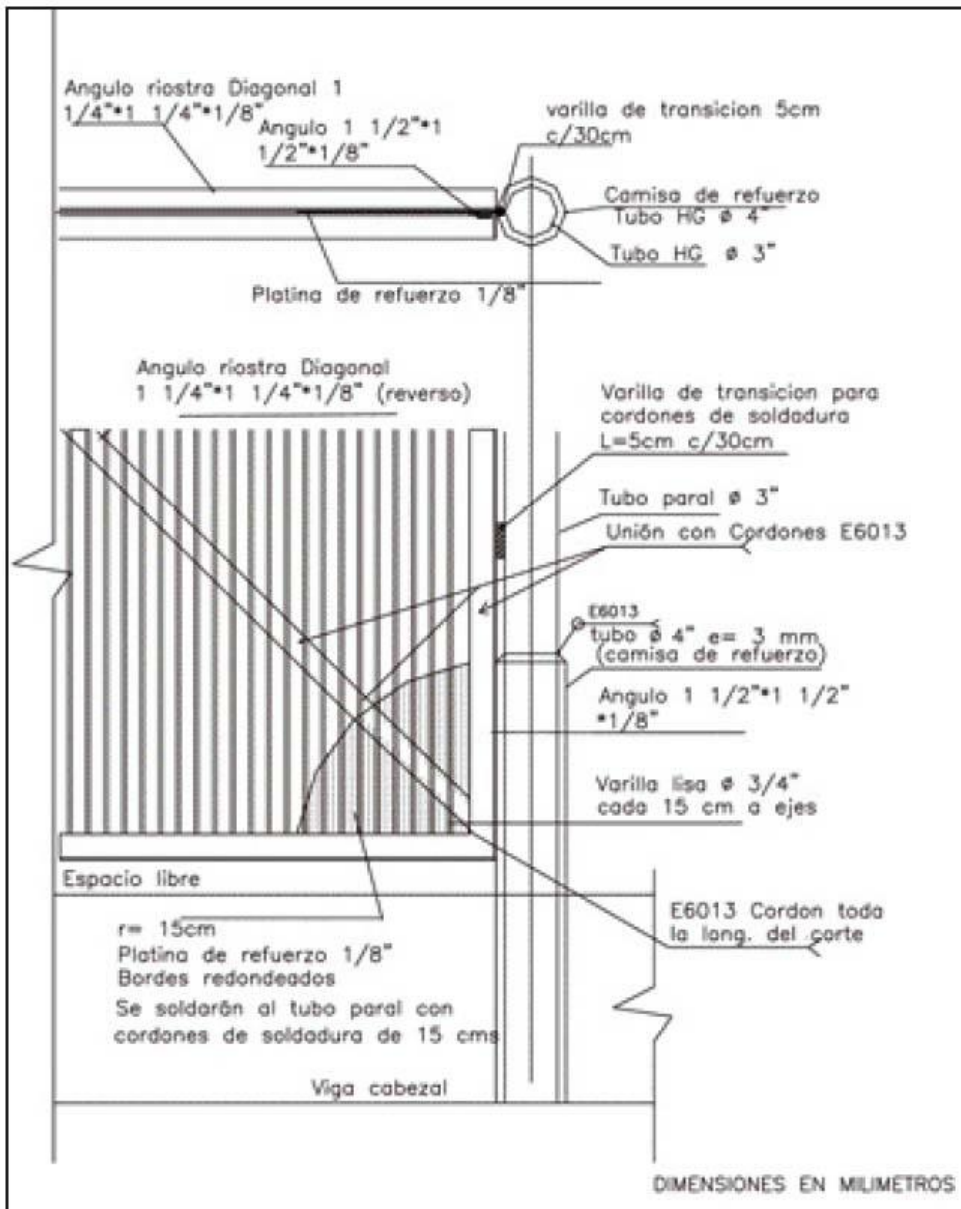


ESPECIFICACIONES TECNICAS





ESPECIFICACIONES TECNICAS





ESPECIFICACIONES TECNICAS

Acabado superficial

El procedimiento de acabado final en el cerramiento, debe cumplir los requisitos descritos a continuación:

- Limpieza mecánica de la superficie

Se realiza con gratas circulares, cepillos con cerdas metálicas o cinceles, para quitar residuos e incrustaciones metálicas como esquirlas de soldadura.

Adicional, el metal recién galvanizado, generalmente presenta gran tersura o falta de rugosidad, que puede impedir la adherencia con el recubrimiento protector, por lo que se debe efectuar una limpieza SSPCSP- 7, para asegurar buen acople y por tanto buena adherencia con el recubrimiento a aplicar; éste tipo de limpieza, utiliza abrasivos a presión para preparar superficies metálicas que tengan una cantidad mínima de escoria, oxidación y otros contaminantes; se conoce generalmente como

‘Ráfaga’ y consiste en una limpieza muy superficial, que permite que algunas incrustantes y sobre capas de zinc adquieran rugosidad.

- Decapado químico

Es necesario cumplir los siguientes pasos para optimizar el acabado final de la pieza a recubrir:

Sumergir el material de acero en un baño de hidróxido sódico acuoso, a temperatura ambiente, para ablandar impurezas en el material.

Enjuagar con agua a presión el material, para retirar las impurezas.

Desengrasar el material con disolventes y detergentes.

Enjuagar con agua a presión el material, para arrastrar partículas de óxidos disueltos.

Sumergir el material de acero limpio y desengrasado, en un baño de ácido sulfúrico inhibido, durante un periodo de 2 a 8 horas y a temperatura ambiente, para evitar un sobre decapado.

Enjuagar con agua a presión y adicionar una solución neutralizante, como amoníaco diluido, para conseguir un pasivado en el elemento.

Secar el material a temperatura ambiente.

- Fosfatizado

El siguiente proceso es realizar un recubrimiento por conversión, donde el elemento es sometido a un baño ácido de fosfato de zinc o de hierro (fosfatizado), en la que se que cambia la naturaleza física y química del material, transformándola en una superficie inerte y uniforme, neutralizando y sellando de esta manera la pieza a tratar.

Es necesario realizar este proceso con el fin de mejorar la adherencia, minimizar la oxidación y mejorar la resistencia a la corrosión general de la pieza final.

- Aplicación de pintura



ESPECIFICACIONES TECNICAS

Se debe aplicar dos manos de anticorrosivo a base de zinc, en las partes que no llevan recubrimiento galvánico, para luego dar el acabado a dos manos con esmalte alquídico tipo I, resistente a la intemperie. El color debe ser verde Ral 6028

3.2.4 Materiales

- Platina metálica H.R. tipo A -36.
- Tubo redondo estructural galvanizado de 3", cal 2.5 mm.
- Soldadura E 6013.
- Malla eslabonada de hueco de 2" cal 10, galvanizada.
- Ángulo H.R. de 1 ½" x 1/8".
- Varilla redonda lisa de ¾".
- Varilla corrugada de ½".

Actividades Previas a considerar para la Ejecución

Se debe verificar que todas las actividades previas a la ejecución de este ítem, que se hayan ejecutado de acuerdo a las especificaciones y diseños.

Se debe verificar el diseño, la ubicación y el trazado desplegado para este ítem

Verificar calidad de la pintura y metodología de ejecución. que estén de acuerdo a las especificaciones determinadas en los diseños.

Ensayos

Se deberá verificar que las características técnicas y la calidad de los materiales cumplan con lo establecido en los diseños.

Se verificará la calidad de acabado de la Pintura utilizada en la ejecución.

Se verificará la calidad de la pintura, la forma de aplicarla, el acabado final, que se cumpla con las recomendaciones técnicas recomendadas.

Se harán todas las pruebas de concreto requeridas para determinar la calidad y resistencia de la cimentación.



U.T PARQUES DE COLOMBIA ZONANORTEG3

ESPECIFICACIONES TECNICAS

Medida y forma de pago

El pago se hará por metro (m) medido y aprobado por la Interventoría. El valor de este ítem incluye todas las labores anteriormente descritos en el alcance, herramientas, equipos, mano de obra, suministro de materiales, replanteo, excavación, estructura, (vigas, pilotines y dados), fijación de tubos, templada de malla, refuerzo de platinas,



9.0 INSTALACIONES HIDROSANITARIAS- DRENAJE AGUAS LLUVIAS

9.01 y 9.02 Red suministro PVC 1/2" y 3/4". Incluye accesorios, como codos, uniones, etc. de acuerdo a las especificaciones de los diseños hidráulicos.

Descripción y Alcance

Consiste en el suministro y la instalación de tubería PVC presión de 1/2" y 3/4" Y sus accesorios, como codos, uniones, etc de acuerdo a las especificaciones de los diseños hidráulicos, y las observaciones del INTERVENTOR.

Ejecución:

Consultar diseños hidráulicos para la localización de la tubería. Deben seguirse las instrucciones y recomendaciones del fabricante en cuanto a los métodos de manipular, almacenar, cortar, unir e instalar la tubería.

Para el corte de los tubos se hará de manera perpendicular al eje de los mismos, de tal manera que quede una superficie lisa y libre de irregularidades.

Antes de iniciar la unión e instalación de la tubería, los conductos y sus accesorios deben estar limpios, tanto exterior como interiormente.

Limpiar los extremos de la tubería y el interior de los accesorios previamente con limpiador PVC. Proceder a unir los tubos y accesorios con soldadura PVC. Dejar en la unión del tubo y accesorio un delgado cordón de soldadura.

Dejar pases en tuberías en los sitios donde sea necesario atravesar vigas de cimentación, vigas estructurales ó placas de concreto reforzado.

La ubicación de estos pases se consultarán y aprobarán por el INTERVENTOR.

Materiales:

Tubería en PVC presión de diámetro 1/2". Soldadura, limpiador y accesorios PVC. Herramienta y Equipo: Equipo y herramienta menor de albañilería. Equipo y herramienta menor de plomería.

Actividades Previas a considerar para la Ejecución

Se debe verificar que todas las actividades previas a esta , se hayan ejecutado de acuerdo a las especificaciones y diseños.



U.T PARQUES DE COLOMBIA ZONANORTEG3

ESPECIFICACIONES TECNICAS

Se debe verificar el diseño, la ubicación y el trazado desplegado para este ítem

Verificar cotas, medidas, profundidades, que estén de acuerdo a las especificaciones recomendadas por el consultor eléctrico.

Ensayos

Se deberá verificar las características técnicas de la Tubería y sus accesorios de instalación, su calidad y funcionamiento.

Se harán pruebas hidráulicas, que determinen el correcto funcionamiento de la red instalada.

Cualquier modificación que involucre cambios en el diseño original, en la especificación ó en la calidad de los materiales deberá ser consultada y aprobada por la INTERVENTORIA que a su vez deberá hacer las consultas que se requieran al INGENIERO CONSULTOR de DISEÑO.

Medida y Pago:

El suministro e instalación de tubería PVC presión de 1/2" y accesorios, se medirá y se pagará por Metro lineal (Ml), de acuerdo a las cantidades consignadas en el presupuesto y a las especificaciones de los diseños.

Dicho precio incluirá todos los costos



ESPECIFICACIONES TECNICAS

9.03 Llave terminal jardín 1/2". Incluye accesorios, materiales y equipos necesarios para su correcto funcionamiento.

Se refiere al suministro e instalación de llave terminal de 1/2" tipo Red White o similar, incluyendo los materiales e insumos, mano de obra, herramienta y equipo, etc, según las indicaciones de los diseños hidro-sanitarios y estas especificaciones.

Ejecución:

Se instalará en los puntos indicados por el diseño hidro-sanitario, y con la tubería perfectamente recta.

Materiales:

Llave terminal de 1/2" tipo Red White o similar. Accesorios, cinta teflón. Herramienta y Equipo: Equipo y herramienta menor de plomería. Medida y Pago: Se medirá y se pagará por Unidad (UND) de llave de paso instalada a satisfacción por la INTERVENTORIA.

Actividades Previas a considerar para la Ejecución

- Consultar Planos Arquitectónicos y verificar localización.
- Colocar siguiendo todas las indicaciones del fabricante.
- Verificar instalación y funcionamiento para aprobación.

Se debe verificar que todas las actividades de las instalaciones hidráulicas, se hayan ejecutado de acuerdo a las especificaciones y diseños.

Se debe verificar el diseño, la ubicación y el trazado desplegado para este ítem

Verificar cotas, medidas, profundidades, que estén de acuerdo a las especificaciones recomendadas por el consultor eléctrico.

Ensayos

Se deberá verificar las características técnicas de la Tubería y sus accesorios de instalación, su calidad y funcionamiento.

Se harán pruebas hidráulicas, que determinen el correcto funcionamiento de la red y sus accesorios instaladas.

Cualquier modificación que involucre cambios en el diseño original, en la especificación ó en la calidad de los materiales deberá ser consultada y aprobada por la INTERVENTORIA que a su vez



U.T PARQUES DE COLOMBIA ZONANORTEG3

ESPECIFICACIONES TECNICAS

Medidas y Forma de pago

Las llaves terminales para jardín se pagarán por Unidad (UND), debidamente construidas, de acuerdo a las cantidades consignadas en el presupuesto y las especificaciones de los diseños.



ESPECIFICACIONES TECNICAS

9.05 Registro 80 x ,80 Concreto.

Este ítem se refiere a la construcción de cajas de inspección, que se proyectarán en los puntos determinados por el diseño hidrosanitario.

Se construirán en concreto , según medida localización y especificaciones contenidas en los planos de diseño hidrosanitario.

Ejecución:

Consultar detalles del diseño hidrosanitario.

Verificar dimensiones de las cajas, expresados en los diseños.

Realizar las excavaciones, cargar y retirar los sobrantes.

Colocar una capa de recebo compactado en el fondo de la excavación, de 15cm de espesor.

Fundir una placa de fondo en concreto simple de 3000 PSI (210 Kg/cm²), de 15cm de espesor

Armar e instalar formaletas, para fundición de paredes laterales de la caja.

Fundir las paredes de la caja en concreto simple de 3000 PSI (210 Kg/cm²), y de espesor 12cm. Realizar el emboquillado de la tubería, y elaborar cañuelas en el fondo con mortero 1:3 impermeabilizado.

Pañetar paredes con mortero impermeabilizado, y afinar pañete con llana metálica. Elaborar tapa en concreto reforzado, con marco y contra-marco en ángulo y agarradera en el centro para poder ser removida.

Revisión y aprobación por la INTERVENTORIA. Materiales: Concreto 3000 PSI (210 Kg/cm²). Mortero 1:3 impermeabilizado, para cañuelas y pañetes. Formaleta en madera.

Acero de refuerzo 3/8" de 60000 PSI.

Materiales:

Concreto de resistencia 3000 PSI. Alambre negro # 18, madera y puntillas para formaletas.

La construcción de todos los elementos contemplados en los diseños y planos del proyecto. Comprende el suministro de materiales (mezcla de concreto más acero de refuerzo entre otros), equipo, transporte, preparación de formaletas, transporte, colocación, vibrado, curado y acabados de los concretos de cemento Portland.

Las mezclas de concreto reforzado serán realizadas en obra cumpliendo con todas los términos de calidad certificada en la norma sismo resistente NSR10 e ICONTEC para lo cual tendrán que cumplirse también con los requisitos que se tratan en la especificación del diseño estructural.



ESPECIFICACIONES TECNICAS

Herramienta y Equipo:

Se utilizará equipo y herramienta menor de albañilería, para la construcción de las cajas.

Ensayos

Se debe verificar la correcta ubicación de los registros, así como su nivelación, medidas cotas, que cumpla con lo establecido en las especificaciones y los planos.

En cuanto a la construcción de los registros, La resistencia mínima a la compresión para el concreto, debe ser de 280 kg/cm² (3000 psi). Esta resistencia se debe verificar mediante ensayos de laboratorio de los cilindros tomados de varias bachadas, de acuerdo con la norma ICONTEC 673.

En cuanto a la calidad del concreto, se deben seguir los procedimientos establecidos en el capítulo C.4 del Código Colombiano de Construcciones Sismo Resistentes. Decreto 33 de 1998.

Con la debida anticipación, el Contratista debe presentar a consideración de LA INTERVENTORÍA. el diseño de la mezcla que va a utilizar.

LA INTERVENTORÍA exigirá ensayos de prueba de la mezcla utilizada.

Medida y Pago:

Las cajas de inspección del sistema de desagüe domiciliar se pagarán por Unidad (UND), debidamente construidas, de acuerdo a las cantidades consignadas en el presupuesto y las especificaciones de los diseños. Dicho precio incluirá todos los costos de la excavación, retiro de sobrantes, formaletas, concretos para placa de fondo, paredes laterales y tapa; mortero impermeabilizado para pañetes, cañuelas, acero de refuerzo, transporte de los materiales e insumos, mano de obra, herramienta y equipo, y todo lo necesario a ejecutarse para la construcción de la caja, según los diseños y estas especificaciones.



ESPECIFICACIONES TECNICAS

9.05 Tubería 4" PVC sanitaria incluye accesorios, materiales y equipos necesarios para su correcto funcionamiento.

Comprende este ítem la mano de obra, herramientas, tuberías, accesorios, etc., necesarios para la instalación de Desagüe de aguas lluvias desde codo a nivel de piso hasta el punto de evacuación.

Procedimiento

Consultar Planos de Instalaciones Hidráulicas.

Consultar y cumplir con especificaciones y reglamentos de la Empresa de Acueducto y Alcantarillado.

Consultar especificaciones y recomendaciones del fabricante.

Utilizar la tubería y los accesorios especificados en los Planos Hidráulicos y descritos en las cantidades de obra.

Verificar los diámetros de tuberías estipulados en los Planos.

Revisión, pruebas y aceptación.

Ensayos a realizar

Prueba de flujo.

Materiales

Tubería y accesorios en PVC Sanitaria.

Soldaduras, limpiadores, removedores, etc.

Anclajes, abrazaderas, etc.

Medida y Forma de Pago.

Se medirá y pagará la instalación después de ser revisada y aprobada por la residencia de interventoría. La tubería se pagara Por metros lineales (ml) . El precio unitario al que se pagará será el consignado en el contrato.



ESPECIFICACIONES TECNICAS

10.00 PAISAJISMO

10.01 Tibebuia Rosea (Roble Morado)

Descripción y Alcance

Se refiere a la siembra de La especie referenciada en la zona de intervención.

Para los efectos de la compensación que conlleva la remoción de las unidades arbóreas, se debe proceder al cálculo de la biomasa siguiendo los lineamientos establecidos por la Corporación Autónoma Regional, consistentes en tener en cuenta la especie, la altura del ejemplar, su diámetro a la altura del pecho y efectuar los cálculos respectivos teniendo en cuenta la densidad de la madera de cada uno de ellos.

Procedimiento y Ejecución

Plantación o siembra en el sitio definitivo.

Una vez efectuada la obra civil, se debe replantear el plano de plantación, es decir la situación de cada planta. Los arboles los podemos replantear mediante estacas situadas en el punto exacto de siembra.

Labores para la siembra:

- Apertura del hoyo para la siembra.
- Acondicionamiento del suelo.
- Siembra de la planta.
- Entutorado (en su caso).
- Primer riego.
- Aporte de acolchado (en su caso).

El éxito de la siembra depende en gran parte de las condiciones de realización de estas operaciones por lo que deberán realizarse lo mejor posible.

Cuando se trata de una plantación de árboles en plena tierra en un parque, un jardín o en una zona ajardinada, de nueva plantación, antes de esta debe procederse al perfilado del terreno y el acondicionamiento del suelo de manera que, resulte un perfil apto para la siembra.

En suelos compactados debe mejorarse la textura, su estructura y su permeabilidad.



ESPECIFICACIONES TECNICAS

Si las condiciones físico-químicas del suelo no son las adecuadas, debe realizarse una aplicación de enmienda con aporte de materiales que favorezcan la fertilidad, la porosidad, el drenaje y la retención de humedad.

Proporción adecuada del suelo para la siembra de árboles, arbustos o plantas:

- 20-30 % de arcilla
- 50-65% de arena y limo
- Menos del 10% de cal
- 2-10% de humus

Materiales

- **Tierra Vegetal** La tierra vegetal para empujar será un suelo fértil procedente de tierra cultivada, con buenas características de drenaje, libre de materia pétreo mayor de 20 mm, raíces, maleza y otros.
- **Fertilizantes** Los fertilizantes a emplear podrán ser de cualquier marca comercial aprobada por el INTERVENTOR, conocida por su calidad y que contenga nitrógeno, ácido fosfórico y potasa en las proporciones adecuadas. Si lo autoriza el INTERVENTOR, se podrá usar estiércol muy descompuesto libre de sustancias perjudiciales y desmenuzado o pulverizado.
- **Control de Calidad** En las implantaciones de Arboles se debe lograr un cubrimiento del 95%.

Actividades Previas a considerar para la Ejecución

Esta sección comprende las exigencias mínimas para la ejecución, en las zonas que deben protegerse contra la erosión (Taludes) y zonas verdes, según lo mostrado en los planos o lo ordenado por el INTERVENTOR.

Se debe verificar que todas las actividades previas a la ejecución de este ítem, que se hayan ejecutado de acuerdo a las especificaciones y diseños.

Medida y forma de pago

La unidad de medida para el pago de este ítem será la unidad (un). En los costos directos deberá incluirse la mano de obra, maquinaria, equipo y todos aquellos que sean necesarios para la ejecución de esta actividad. Es requisito para el pago, la ejecución de los trabajos de acuerdo con esta especificación y el recibo de los mismos a satisfacción de la interventoría.



ESPECIFICACIONES TECNICAS

10.02 Tibebuya crysanta(roble amarillo)

Descripción y Alcance

Se refiere a la siembra de árboles de Roble amarillo en la zona de intervención.

Para los efectos de la compensación que conlleva la remoción de las unidades arbóreas, se debe proceder al cálculo de la biomasa siguiendo los lineamientos establecidos por la Corporación Autónoma Regional, consistentes en tener en cuenta la especie, la altura del ejemplar, su diámetro a la altura del pecho y efectuar los cálculos respectivos teniendo en cuenta la densidad de la madera de cada uno de ellos.

Procedimiento y Ejecución

Plantación o siembra en el sitio definitivo.

Una vez efectuada la obra civil, se debe replantar el plano de plantación, es decir la situación de cada planta. Los arboles los podemos replantar mediante estacas situadas en el punto exacto de siembra.

Labores para la siembra:

- Apertura del hoyo para la siembra.
- Acondicionamiento del suelo.
- Siembra de la planta.
- Entutorado (en su caso).
- Primer riego.
- Aporte de acolchado (en su caso).

El éxito de la siembra depende en gran parte de las condiciones de realización de estas operaciones por lo que deberán realizarse lo mejor posible.

Cuando se trata de una plantación de árboles en plena tierra en un parque, un jardín o en una zona ajardinada, de nueva plantación, antes de esta debe procederse al perfilado del terreno y el acondicionamiento del suelo de manera que, resulte un perfil apto para la siembra.

En suelos compactados debe mejorarse la textura, su estructura y su permeabilidad.

Si las condiciones físico-químicas del suelo no son las adecuadas, debe realizarse una aplicación de enmienda con aporte de materiales que favorezcan la fertilidad, la porosidad, el drenaje y la retención de humedad.

Proporción adecuada del suelo para la siembra de árboles, arbustos o plantas:



U.T PARQUES DE COLOMBIA ZONANORTEG3

ESPECIFICACIONES TECNICAS

- 20-30 % de arcilla
- 50-65% de arena y limo
- Menos del 10% de cal
- 2-10% de humus

Materiales

- **Tierra Vegetal** La tierra vegetal para empujar será un suelo fértil procedente de tierra cultivada, con buenas características de drenaje, libre de materia pétreo mayor de 20 mm, raíces, maleza y otros.
- **Fertilizantes** Los fertilizantes a emplear podrán ser de cualquier marca comercial aprobada por el INTERVENTOR, conocida por su calidad y que contenga nitrógeno, ácido fosfórico y potasa en las proporciones adecuadas. Si lo autoriza el INTERVENTOR, se podrá usar estiércol muy descompuesto libre de sustancias perjudiciales y desmenuzado o pulverizado.
- **Control de Calidad** En las implantaciones de Arboles se debe lograr un cubrimiento del 95%.

Actividades Previas a considerar para la Ejecución

Esta sección comprende las exigencias mínimas para la ejecución , en las zonas que deben protegerse contra la erosión (Taludes) y zonas verdes, según lo mostrado en los planos o lo ordenado por el INTERVENTOR.

Se debe verificar que todas las actividades previas a la ejecución de este ítem, que se hayan ejecutado de acuerdo a las especificaciones y diseños.

Medida y forma de pago

La unidad de medida para el pago de este ítem será la unidad (un). En los costos directos deberá incluirse la mano de obra, maquinaria, equipo y todos aquellos que sean necesarios para la ejecución de esta actividad. Es requisito para el pago, la ejecución de los trabajos de acuerdo con esta especificación y el recibo de los mismos a satisfacción de la interventoría.



ESPECIFICACIONES TECNICAS

10.03 Anacardiun Excelsum (Caracolí)

Descripción y Alcance

Se refiere a la siembra de nuevos árboles de Caracolí en la zona de intervención.

Para los efectos de la compensación que conlleva la remoción de las unidades arbóreas, se debe proceder al cálculo de la biomasa siguiendo los lineamientos establecidos por la Corporación Autónoma Regional, consistentes en tener en cuenta la especie, la altura del ejemplar, su diámetro a la altura del pecho y efectuar los cálculos respectivos teniendo en cuenta la densidad de la madera de cada uno de ellos.

Procedimiento y Ejecución

Plantación o siembra en el sitio definitivo.

Una vez efectuada la obra civil, se debe replantar el plano de plantación, es decir la situación de cada planta. Los arboles los podemos replantar mediante estacas situadas en el punto exacto de siembra.

Labores para la siembra:

- Apertura del hoyo para la siembra.
- Acondicionamiento del suelo.
- Siembra de la planta.
- Entutorado (en su caso).
- Primer riego.
- Aporte de acolchado (en su caso).

El éxito de la siembra depende en gran parte de las condiciones de realización de estas operaciones por lo que deberán realizarse lo mejor posible.

Cuando se trata de una plantación de árboles en plena tierra en un parque, un jardín o en una zona ajardinada, de nueva plantación, antes de esta debe procederse al perfilado del terreno y el acondicionamiento del suelo de manera que, resulte un perfil apto para la siembra.

En suelos compactados debe mejorarse la textura, su estructura y su permeabilidad.

Si las condiciones físico-químicas del suelo no son las adecuadas, debe realizarse una aplicación de enmienda con aporte de materiales que favorezcan la fertilidad, la porosidad, el drenaje y la retención de humedad.

Proporción adecuada del suelo para la siembra de árboles, arbustos o plantas:



U.T PARQUES DE COLOMBIA ZONANORTEG3

ESPECIFICACIONES TECNICAS

- 20-30 % de arcilla
- 50-65% de arena y limo
- Menos del 10% de cal
- 2-10% de humus

Materiales

- **Tierra Vegetal** La tierra vegetal para empedrar será un suelo fértil proveniente de tierra cultivada, con buenas características de drenaje, libre de materia pétreo mayor de 20 mm, raíces, maleza y otros.
- **Fertilizantes** Los fertilizantes a emplear podrán ser de cualquier marca comercial aprobada por el INTERVENTOR, conocida por su calidad y que contenga nitrógeno, ácido fosfórico y potasa en las proporciones adecuadas. Si lo autoriza el INTERVENTOR, se podrá usar estiércol muy descompuesto libre de sustancias perjudiciales y desmenuzado o pulverizado.
- **Control de Calidad** En las implantaciones de Arboles se debe lograr un cubrimiento del 95%.

Actividades Previas a considerar para la Ejecución

Esta sección comprende las exigencias mínimas para la ejecución , en las zonas que deben protegerse contra la erosión (Taludes) y zonas verdes, según lo mostrado en los planos o lo ordenado por el INTERVENTOR.

Se debe verificar que todas las actividades previas a la ejecución de este ítem, que se hayan ejecutado de acuerdo a las especificaciones y diseños.

Medida y forma de pago

La unidad de medida para el pago de este ítem será la unidad (un). En los costos directos deberá incluirse la mano de obra, maquinaria, equipo y todos aquellos que sean necesarios para la ejecución de esta actividad. Es requisito para el pago, la ejecución de los trabajos de acuerdo con esta especificación y el recibo de los mismos a satisfacción de la interventoría.



ESPECIFICACIONES TECNICAS

10.04 Manguifera Indica (Mango)

Descripción y Alcance

Se refiere a la siembra de nuevos árboles de Mango en la zona de intervención.

Para los efectos de la compensación que conlleva la remoción de las unidades arbóreas, se debe proceder al cálculo de la biomasa siguiendo los lineamientos establecidos por la Corporación Autónoma Regional, consistentes en tener en cuenta la especie, la altura del ejemplar, su diámetro a la altura del pecho y efectuar los cálculos respectivos teniendo en cuenta la densidad de la madera de cada uno de ellos.

Procedimiento y Ejecución

Plantación o siembra en el sitio definitivo.

Una vez efectuada la obra civil, se debe replantar el plano de plantación, es decir la situación de cada planta. Los arboles los podemos replantar mediante estacas situadas en el punto exacto de siembra.

Labores para la siembra:

- Apertura del hoyo para la siembra.
- Acondicionamiento del suelo.
- Siembra de la planta.
- Entutorado (en su caso).
- Primer riego.
- Aporte de acolchado (en su caso).

El éxito de la siembra depende en gran parte de las condiciones de realización de estas operaciones por lo que deberán realizarse lo mejor posible.

Cuando se trata de una plantación de árboles en plena tierra en un parque, un jardín o en una zona ajardinada, de nueva plantación, antes de esta debe procederse al perfilado del terreno y el acondicionamiento del suelo de manera que, resulte un perfil apto para la siembra.

En suelos compactados debe mejorarse la textura, su estructura y su permeabilidad.

Si las condiciones físico-químicas del suelo no son las adecuadas, debe realizarse una aplicación de enmienda con aporte de materiales que favorezcan la fertilidad, la porosidad, el drenaje y la retención de humedad.

Proporción adecuada del suelo para la siembra de árboles, arbustos o plantas:



U.T PARQUES DE COLOMBIA ZONANORTEG3

ESPECIFICACIONES TECNICAS

- 20-30 % de arcilla
- 50-65% de arena y limo
- Menos del 10% de cal
- 2-10% de humus

Materiales

- **Tierra Vegetal** La tierra vegetal para emprarizar será un suelo fértil procedente de tierra cultivada, con buenas características de drenaje, libre de materia pétreo mayor de 20 mm, raíces, maleza y otros.
- **Fertilizantes** Los fertilizantes a emplear podrán ser de cualquier marca comercial aprobada por el INTERVENTOR, conocida por su calidad y que contenga nitrógeno, ácido fosfórico y potasa en las proporciones adecuadas. Si lo autoriza el INTERVENTOR, se podrá usar estiércol muy descompuesto libre de sustancias perjudiciales y desmenuzado o pulverizado.
- **Control de Calidad** En las implantaciones de Arboles se debe lograr un cubrimiento del 95%.

Actividades Previas a considerar para la Ejecución

Esta sección comprende las exigencias mínimas para la ejecución , en las zonas que deben protegerse contra la erosión (Taludes) y zonas verdes, según lo mostrado en los planos o lo ordenado por el INTERVENTOR.

Se debe verificar que todas las actividades previas a la ejecución de este ítem, que se hayan ejecutado de acuerdo a las especificaciones y diseños.

Medida y forma de pago

La unidad de medida para el pago de este ítem será la unidad (un). En los costos directos deberá incluirse la mano de obra, maquinaria, equipo y todos aquellos que sean necesarios para la ejecución de esta actividad. Es requisito para el pago, la ejecución de los trabajos de acuerdo con esta especificación y el recibo de los mismos a satisfacción de la interventoría.



ESPECIFICACIONES TECNICAS

10.05 Terminalia Catappa (almendro)

Descripción y Alcance

Se refiere a la siembra de nuevos árboles en la zona de intervención.

Para los efectos de la compensación que conlleva la remoción de las unidades arbóreas, se debe proceder al cálculo de la biomasa siguiendo los lineamientos establecidos por la Corporación Autónoma Regional, consistentes en tener en cuenta la especie, la altura del ejemplar, su diámetro a la altura del pecho y efectuar los cálculos respectivos teniendo en cuenta la densidad de la madera de cada uno de ellos.

Procedimiento y Ejecución

Plantación o siembra en el sitio definitivo.

Una vez efectuada la obra civil, se debe replantar el plano de plantación, es decir la situación de cada planta. Los arboles los podemos replantar mediante estacas situadas en el punto exacto de siembra.

Labores para la siembra:

- Apertura del hoyo para la siembra.
- Acondicionamiento del suelo.
- Siembra de la planta.
- Entutorado (en su caso).
- Primer riego.
- Aporte de acolchado (en su caso).

El éxito de la siembra depende en gran parte de las condiciones de realización de estas operaciones por lo que deberán realizarse lo mejor posible.

Cuando se trata de una plantación de árboles en plena tierra en un parque, un jardín o en una zona ajardinada, de nueva plantación, antes de esta debe procederse al perfilado del terreno y el acondicionamiento del suelo de manera que, resulte un perfil apto para la siembra.

En suelos compactados debe mejorarse la textura, su estructura y su permeabilidad.

Si las condiciones físico-químicas del suelo no son las adecuadas, debe realizarse una aplicación de enmienda con aporte de materiales que favorezcan la fertilidad, la porosidad, el drenaje y la retención de humedad.

Proporción adecuada del suelo para la siembra de árboles, arbustos o plantas:



U.T PARQUES DE COLOMBIA ZONANORTEG3

ESPECIFICACIONES TECNICAS

- 20-30 % de arcilla
- 50-65% de arena y limo
- Menos del 10% de cal
- 2-10% de humus

Materiales

- Tierra Vegetal La tierra vegetal para empedrar será un suelo fértil procedente de tierra cultivada, con buenas características de drenaje, libre de materia pétreo mayor de 20 mm, raíces, maleza y otros.
- Fertilizantes Los fertilizantes a emplear podrán ser de cualquier marca comercial aprobada por el INTERVENTOR, conocida por su calidad y que contenga nitrógeno, ácido fosfórico y potasa en las proporciones adecuadas. Si lo autoriza el INTERVENTOR, se podrá usar estiércol muy descompuesto libre de sustancias perjudiciales y desmenuzado o pulverizado.
- Control de Calidad En las implantaciones de Arboles se debe lograr un cubrimiento del 95%.

Actividades Previas a considerar para la Ejecución

Esta sección comprende las exigencias mínimas para la ejecución , en las zonas que deben protegerse contra la erosión (Taludes) y zonas verdes, según lo mostrado en los planos o lo ordenado por el INTERVENTOR.

Se debe verificar que todas las actividades previas a la ejecución de este ítem, que se hayan ejecutado de acuerdo a las especificaciones y diseños.

Medida y forma de pago

La unidad de medida para el pago de este ítem será la unidad (un). En los costos directos deberá incluirse la mano de obra, maquinaria, equipo y todos aquellos que sean necesarios para la ejecución de esta actividad. Es requisito para el pago, la ejecución de los trabajos de acuerdo con esta especificación y el recibo de los mismos a satisfacción de la interventoría.



ESPECIFICACIONES TECNICAS

10.06 Cassia Fistula (Lluvia de oro)

Descripción y Alcance

Se refiere a la siembra de nuevos árboles de la especie Lluvia de oro en la zona de intervención.

Para los efectos de la compensación que conlleva la remoción de las unidades arbóreas, se debe proceder al cálculo de la biomasa siguiendo los lineamientos establecidos por la Corporación Autónoma Regional, consistentes en tener en cuenta la especie, la altura del ejemplar, su diámetro a la altura del pecho y efectuar los cálculos respectivos teniendo en cuenta la densidad de la madera de cada uno de ellos.

Procedimiento y Ejecución

Plantación o siembra en el sitio definitivo.

Una vez efectuada la obra civil, se debe replantar el plano de plantación, es decir la situación de cada planta. Los arboles los podemos replantar mediante estacas situadas en el punto exacto de siembra.

Labores para la siembra:

- Apertura del hoyo para la siembra.
- Acondicionamiento del suelo.
- Siembra de la planta.
- Entutorado (en su caso).
- Primer riego.
- Aporte de acolchado (en su caso).

El éxito de la siembra depende en gran parte de las condiciones de realización de estas operaciones por lo que deberán realizarse lo mejor posible.

Cuando se trata de una plantación de árboles en plena tierra en un parque, un jardín o en una zona ajardinada, de nueva plantación, antes de esta debe procederse al perfilado del terreno y el acondicionamiento del suelo de manera que, resulte un perfil apto para la siembra.

En suelos compactados debe mejorarse la textura, su estructura y su permeabilidad.

Si las condiciones físico-químicas del suelo no son las adecuadas, debe realizarse una aplicación de enmienda con aporte de materiales que favorezcan la fertilidad, la porosidad, el drenaje y la retención de humedad.

Proporción adecuada del suelo para la siembra de árboles, arbustos o plantas:



U.T PARQUES DE COLOMBIA ZONANORTEG3

ESPECIFICACIONES TECNICAS

- 20-30 % de arcilla
- 50-65% de arena y limo
- Menos del 10% de cal
- 2-10% de humus

Materiales

- **Tierra Vegetal** La tierra vegetal para empujar será un suelo fértil procedente de tierra cultivada, con buenas características de drenaje, libre de materia pétreo mayor de 20 mm, raíces, maleza y otros.
- **Fertilizantes** Los fertilizantes a emplear podrán ser de cualquier marca comercial aprobada por el INTERVENTOR, conocida por su calidad y que contenga nitrógeno, ácido fosfórico y potasa en las proporciones adecuadas. Si lo autoriza el INTERVENTOR, se podrá usar estiércol muy descompuesto libre de sustancias perjudiciales y desmenuzado o pulverizado.
- **Control de Calidad** En las implantaciones de Arboles se debe lograr un cubrimiento del 95%.

Actividades Previas a considerar para la Ejecución

Esta sección comprende las exigencias mínimas para la ejecución , en las zonas que deben protegerse contra la erosión (Taludes) y zonas verdes, según lo mostrado en los planos o lo ordenado por el INTERVENTOR.

Se debe verificar que todas las actividades previas a la ejecución de este ítem, que se hayan ejecutado de acuerdo a las especificaciones y diseños.

Medida y forma de pago

La unidad de medida para el pago de este ítem será la unidad (un). En los costos directos deberá incluirse la mano de obra, maquinaria, equipo y todos aquellos que sean necesarios para la ejecución de esta actividad. Es requisito para el pago, la ejecución de los trabajos de acuerdo con esta especificación y el recibo de los mismos a satisfacción de la interventoría.



ESPECIFICACIONES TECNICAS

10.07 Delonis Reggia (Acacia Roja)

Descripción y Alcance

Se refiere a la siembra de nuevos árboles de acacia Roja en la zona de intervención.

Para los efectos de la compensación que conlleva la remoción de las unidades arbóreas, se debe proceder al cálculo de la biomasa siguiendo los lineamientos establecidos por la Corporación Autónoma Regional, consistentes en tener en cuenta la especie, la altura del ejemplar, su diámetro a la altura del pecho y efectuar los cálculos respectivos teniendo en cuenta la densidad de la madera de cada uno de ellos.

Procedimiento y Ejecución

Plantación o siembra en el sitio definitivo.

Una vez efectuada la obra civil, se debe replantar el plano de plantación, es decir la situación de cada planta. Los arboles los podemos replantar mediante estacas situadas en el punto exacto de siembra.

Labores para la siembra:

- Apertura del hoyo para la siembra.
- Acondicionamiento del suelo.
- Siembra de la planta.
- Entutorado (en su caso).
- Primer riego.
- Aporte de acolchado (en su caso).

El éxito de la siembra depende en gran parte de las condiciones de realización de estas operaciones por lo que deberán realizarse lo mejor posible.

Cuando se trata de una plantación de árboles en plena tierra en un parque, un jardín o en una zona ajardinada, de nueva plantación, antes de esta debe procederse al perfilado del terreno y el acondicionamiento del suelo de manera que, resulte un perfil apto para la siembra.

En suelos compactados debe mejorarse la textura, su estructura y su permeabilidad.

Si las condiciones físico-químicas del suelo no son las adecuadas, debe realizarse una aplicación de enmienda con aporte de materiales que favorezcan la fertilidad, la porosidad, el drenaje y la retención de humedad.



ESPECIFICACIONES TECNICAS

Proporción adecuada del suelo para la siembra de árboles, arbustos o plantas:

- 20-30 % de arcilla
- 50-65% de arena y limo
- Menos del 10% de cal
- 2-10% de humus

Materiales

- **Tierra Vegetal** La tierra vegetal para emprarizar será un suelo fértil procedente de tierra cultivada, con buenas características de drenaje, libre de materia pétreo mayor de 20 mm, raíces, maleza y otros.
- **Fertilizantes** Los fertilizantes a emplear podrán ser de cualquier marca comercial aprobada por el INTERVENTOR, conocida por su calidad y que contenga nitrógeno, ácido fosfórico y potasa en las proporciones adecuadas. Si lo autoriza el INTERVENTOR, se podrá usar estiércol muy descompuesto libre de sustancias perjudiciales y desmenuzado o pulverizado.
- **Control de Calidad** En las implantaciones de Arboles se debe lograr un cubrimiento del 95%.

Actividades Previas a considerar para la Ejecución

Esta sección comprende las exigencias mínimas para la ejecución , en las zonas que deben protegerse contra la erosión (Taludes) y zonas verdes, según lo mostrado en los planos o lo ordenado por el INTERVENTOR.

Se debe verificar que todas las actividades previas a la ejecución de este ítem, que se hayan ejecutado de acuerdo a las especificaciones y diseños.

Medida y forma de pago

La unidad de medida para el pago de este ítem será la unidad (un). En los costos directos deberá incluirse la mano de obra, maquinaria, equipo y todos aquellos que sean necesarios para la ejecución de esta actividad. Es requisito para el pago, la ejecución de los trabajos de acuerdo con esta especificación y el recibo de los mismos a satisfacción de la interventoría.



ESPECIFICACIONES TECNICAS

10.08 Cocos Nicifera(Palma de coco)

Descripción y Alcance

Se refiere a la siembra de nuevos árboles en la zona de intervención.

Para los efectos de la compensación que conlleva la remoción de las unidades arbóreas, se debe proceder al cálculo de la biomasa siguiendo los lineamientos establecidos por la Corporación Autónoma Regional, consistentes en tener en cuenta la especie, la altura del ejemplar, su diámetro a la altura del pecho y efectuar los cálculos respectivos teniendo en cuenta la densidad de la madera de cada uno de ellos.

Procedimiento y Ejecución

Plantación o siembra en el sitio definitivo.

Una vez efectuada la obra civil, se debe replantar el plano de plantación, es decir la situación de cada planta. Los arboles los podemos replantar mediante estacas situadas en el punto exacto de siembra.

Labores para la siembra:

- Apertura del hoyo para la siembra.
- Acondicionamiento del suelo.
- Siembra de la planta.
- Entutorado (en su caso).
- Primer riego.
- Aporte de acolchado (en su caso).

El éxito de la siembra depende en gran parte de las condiciones de realización de estas operaciones por lo que deberán realizarse lo mejor posible.

Cuando se trata de una plantación de árboles en plena tierra en un parque, un jardín o en una zona ajardinada, de nueva plantación, antes de esta debe procederse al perfilado del terreno y el acondicionamiento del suelo de manera que, resulte un perfil apto para la siembra.

En suelos compactados debe mejorarse la textura, su estructura y su permeabilidad.

Si las condiciones físico-químicas del suelo no son las adecuadas, debe realizarse una aplicación de enmienda con aporte de materiales que favorezcan la fertilidad, la porosidad, el drenaje y la retención de humedad.

Proporción adecuada del suelo para la siembra de árboles, arbustos o plantas:



U.T PARQUES DE COLOMBIA ZONANORTEG3

ESPECIFICACIONES TECNICAS

- 20-30 % de arcilla
- 50-65% de arena y limo
- Menos del 10% de cal
- 2-10% de humus

Materiales

- **Tierra Vegetal** La tierra vegetal para emprarizar será un suelo fértil procedente de tierra cultivada, con buenas características de drenaje, libre de materia pétreo mayor de 20 mm, raíces, maleza y otros.
- **Fertilizantes** Los fertilizantes a emplear podrán ser de cualquier marca comercial aprobada por el INTERVENTOR, conocida por su calidad y que contenga nitrógeno, ácido fosfórico y potasa en las proporciones adecuadas. Si lo autoriza el INTERVENTOR, se podrá usar estiércol muy descompuesto libre de sustancias perjudiciales y desmenuzado o pulverizado.
- **Control de Calidad** En las implantaciones de Arboles se debe lograr un cubrimiento del 95%.

Actividades Previas a considerar para la Ejecución

Esta sección comprende las exigencias mínimas para la ejecución , en las zonas que deben protegerse contra la erosión (Taludes) y zonas verdes, según lo mostrado en los planos o lo ordenado por el INTERVENTOR.

Se debe verificar que todas las actividades previas a la ejecución de este ítem, que se hayan ejecutado de acuerdo a las especificaciones y diseños.

Medida y forma de pago

La unidad de medida para el pago de este ítem será la unidad (un). En los costos directos deberá incluirse la mano de obra, maquinaria, equipo y todos aquellos que sean necesarios para la ejecución de esta actividad. Es requisito para el pago, la ejecución de los trabajos de acuerdo con esta especificación y el recibo de los mismos a satisfacción de la interventoría.



ESPECIFICACIONES TECNICAS

10.09 Cordia sebastana (San joaquin)

Descripción y Alcance

Se refiere a la siembra de nuevos árboles de san joaquin en la zona de intervención.

Para los efectos de la compensación que conlleva la remoción de las unidades arbóreas, se debe proceder al cálculo de la biomasa siguiendo los lineamientos establecidos por la Corporación Autónoma Regional, consistentes en tener en cuenta la especie, la altura del ejemplar, su diámetro a la altura del pecho y efectuar los cálculos respectivos teniendo en cuenta la densidad de la madera de cada uno de ellos.

Procedimiento y Ejecución

Plantación o siembra en el sitio definitivo.

Una vez efectuada la obra civil, se debe replantar el plano de plantación, es decir la situación de cada planta. Los arboles los podemos replantar mediante estacas situadas en el punto exacto de siembra.

Labores para la siembra:

- Apertura del hoyo para la siembra.
- Acondicionamiento del suelo.
- Siembra de la planta.
- Entutorado (en su caso).
- Primer riego.
- Aporte de acolchado (en su caso).

El éxito de la siembra depende en gran parte de las condiciones de realización de estas operaciones por lo que deberán realizarse lo mejor posible.

Cuando se trata de una plantación de árboles en plena tierra en un parque, un jardín o en una zona ajardinada, de nueva plantación, antes de esta debe procederse al perfilado del terreno y el acondicionamiento del suelo de manera que, resulte un perfil apto para la siembra.

En suelos compactados debe mejorarse la textura, su estructura y su permeabilidad.

Si las condiciones físico-químicas del suelo no son las adecuadas, debe realizarse una aplicación de enmienda con aporte de materiales que favorezcan la fertilidad, la porosidad, el drenaje y la retención de humedad.

Proporción adecuada del suelo para la siembra de árboles, arbustos o plantas:



U.T PARQUES DE COLOMBIA ZONANORTEG3

ESPECIFICACIONES TECNICAS

- 20-30 % de arcilla
- 50-65% de arena y limo
- Menos del 10% de cal
- 2-10% de humus

Materiales

- **Tierra Vegetal** La tierra vegetal para empujar será un suelo fértil procedente de tierra cultivada, con buenas características de drenaje, libre de materia pétreo mayor de 20 mm, raíces, maleza y otros.
- **Fertilizantes** Los fertilizantes a emplear podrán ser de cualquier marca comercial aprobada por el INTERVENTOR, conocida por su calidad y que contenga nitrógeno, ácido fosfórico y potasa en las proporciones adecuadas. Si lo autoriza el INTERVENTOR, se podrá usar estiércol muy descompuesto libre de sustancias perjudiciales y desmenuzado o pulverizado.
- **Control de Calidad** En las implantaciones de Arboles se debe lograr un cubrimiento del 95%.

Actividades Previas a considerar para la Ejecución

Esta sección comprende las exigencias mínimas para la ejecución , en las zonas que deben protegerse contra la erosión (Taludes) y zonas verdes, según lo mostrado en los planos o lo ordenado por el INTERVENTOR.

Se debe verificar que todas las actividades previas a la ejecución de este ítem, que se hayan ejecutado de acuerdo a las especificaciones y diseños.

Medida y forma de pago

La unidad de medida para el pago de este ítem será la unidad (un). En los costos directos deberá incluirse la mano de obra, maquinaria, equipo y todos aquellos que sean necesarios para la ejecución de esta actividad. Es requisito para el pago, la ejecución de los trabajos de acuerdo con esta especificación y el recibo de los mismos a satisfacción de la interventoría.



ESPECIFICACIONES TECNICAS

10.10 Ficus Benjamina(Laurel)

Descripción y Alcance

Se refiere a la siembra de nuevos árboles de Laurel en la zona de intervención.

Para los efectos de la compensación que conlleva la remoción de las unidades arbóreas, se debe proceder al cálculo de la biomasa siguiendo los lineamientos establecidos por la Corporación Autónoma Regional, consistentes en tener en cuenta la especie, la altura del ejemplar, su diámetro a la altura del pecho y efectuar los cálculos respectivos teniendo en cuenta la densidad de la madera de cada uno de ellos.

Procedimiento y Ejecución

Plantación o siembra en el sitio definitivo.

Una vez efectuada la obra civil, se debe replantar el plano de plantación, es decir la situación de cada planta. Los arboles los podemos replantar mediante estacas situadas en el punto exacto de siembra.

Labores para la siembra:

- Apertura del hoyo para la siembra.
- Acondicionamiento del suelo.
- Siembra de la planta.
- Entutorado (en su caso).
- Primer riego.
- Aporte de acolchado (en su caso).

El éxito de la siembra depende en gran parte de las condiciones de realización de estas operaciones por lo que deberán realizarse lo mejor posible.

Cuando se trata de una plantación de árboles en plena tierra en un parque, un jardín o en una zona ajardinada, de nueva plantación, antes de esta debe procederse al perfilado del terreno y el acondicionamiento del suelo de manera que, resulte un perfil apto para la siembra.

En suelos compactados debe mejorarse la textura, su estructura y su permeabilidad.

Si las condiciones físico-químicas del suelo no son las adecuadas, debe realizarse una aplicación de enmienda con aporte de materiales que favorezcan la fertilidad, la porosidad, el drenaje y la retención de humedad.

Proporción adecuada del suelo para la siembra de árboles, arbustos o plantas:



U.T PARQUES DE COLOMBIA ZONANORTEG3

ESPECIFICACIONES TECNICAS

- 20-30 % de arcilla
- 50-65% de arena y limo
- Menos del 10% de cal
- 2-10% de humus

Materiales

- Tierra Vegetal La tierra vegetal para empujar será un suelo fértil proveniente de tierra cultivada, con buenas características de drenaje, libre de materia pétreo mayor de 20 mm, raíces, maleza y otros.
- Fertilizantes Los fertilizantes a emplear podrán ser de cualquier marca comercial aprobada por el INTERVENTOR, conocida por su calidad y que contenga nitrógeno, ácido fosfórico y potasa en las proporciones adecuadas. Si lo autoriza el INTERVENTOR, se podrá usar estiércol muy descompuesto libre de sustancias perjudiciales y desmenuzado o pulverizado.
- Control de Calidad En las implantaciones de Arboles se debe lograr un cubrimiento del 95%.

Actividades Previas a considerar para la Ejecución

Esta sección comprende las exigencias mínimas para la ejecución , en las zonas que deben protegerse contra la erosión (Taludes) y zonas verdes, según lo mostrado en los planos o lo ordenado por el INTERVENTOR.

Se debe verificar que todas las actividades previas a la ejecución de este ítem, que se hayan ejecutado de acuerdo a las especificaciones y diseños.

Medida y forma de pago

La unidad de medida para el pago de este ítem será la unidad (un). En los costos directos deberá incluirse la mano de obra, maquinaria, equipo y todos aquellos que sean necesarios para la ejecución de esta actividad. Es requisito para el pago, la ejecución de los trabajos de acuerdo con esta especificación y el recibo de los mismos a satisfacción de la interventoría.



ESPECIFICACIONES TECNICAS

10.11 Bulnesia Arborea (Guayacán sabanero)

Descripción y Alcance

Se refiere a la siembra de nuevos árboles de Guayacán sabanero en la zona de intervención.

Para los efectos de la compensación que conlleva la remoción de las unidades arbóreas, se debe proceder al cálculo de la biomasa siguiendo los lineamientos establecidos por la Corporación Autónoma Regional, consistentes en tener en cuenta la especie, la altura del ejemplar, su diámetro a la altura del pecho y efectuar los cálculos respectivos teniendo en cuenta la densidad de la madera de cada uno de ellos.

Procedimiento y Ejecución

Plantación o siembra en el sitio definitivo.

Una vez efectuada la obra civil, se debe replantar el plano de plantación, es decir la situación de cada planta. Los arboles los podemos replantar mediante estacas situadas en el punto exacto de siembra.

Labores para la siembra:

- Apertura del hoyo para la siembra.
- Acondicionamiento del suelo.
- Siembra de la planta.
- Entutorado (en su caso).
- Primer riego.
- Aporte de acolchado (en su caso).

El éxito de la siembra depende en gran parte de las condiciones de realización de estas operaciones por lo que deberán realizarse lo mejor posible.

Cuando se trata de una plantación de árboles en plena tierra en un parque, un jardín o en una zona ajardinada, de nueva plantación, antes de esta debe procederse al perfilado del terreno y el acondicionamiento del suelo de manera que, resulte un perfil apto para la siembra.

En suelos compactados debe mejorarse la textura, su estructura y su permeabilidad.

Si las condiciones físico-químicas del suelo no son las adecuadas, debe realizarse una aplicación de enmienda con aporte de materiales que favorezcan la fertilidad, la porosidad, el drenaje y la retención de humedad.

Proporción adecuada del suelo para la siembra de árboles, arbustos o plantas:



U.T PARQUES DE COLOMBIA ZONANORTEG3

ESPECIFICACIONES TECNICAS

- 20-30 % de arcilla
- 50-65% de arena y limo
- Menos del 10% de cal
- 2-10% de humus

Materiales

- **Tierra Vegetal** La tierra vegetal para empujar será un suelo fértil procedente de tierra cultivada, con buenas características de drenaje, libre de materia pétreo mayor de 20 mm, raíces, maleza y otros.
- **Fertilizantes** Los fertilizantes a emplear podrán ser de cualquier marca comercial aprobada por el INTERVENTOR, conocida por su calidad y que contenga nitrógeno, ácido fosfórico y potasa en las proporciones adecuadas. Si lo autoriza el INTERVENTOR, se podrá usar estiércol muy descompuesto libre de sustancia perjudicial y desmenuzada o pulverizada.
- **Control de Calidad** En las implantaciones de Arboles se debe lograr un cubrimiento del 95%.

Actividades Previas a considerar para la Ejecución

Esta sección comprende las exigencias mínimas para la ejecución, en las zonas que deben protegerse contra la erosión (Taludes) y zonas verdes, según lo mostrado en los planos o lo ordenado por el INTERVENTOR.

Se debe verificar que todas las actividades previas a la ejecución de este ítem, que se hayan ejecutado de acuerdo a las especificaciones y diseños.

Medida y forma de pago

La unidad de medida para el pago de este ítem será la unidad (un). En los costos directos deberá incluirse la mano de obra, maquinaria, equipo y todos aquellos que sean necesarios para la ejecución de esta actividad. Es requisito para el pago, la ejecución de los trabajos de acuerdo con esta especificación y el recibo de los mismos a satisfacción de la interventoría.



ESPECIFICACIONES TECNICAS

10.12 Canocarpus erectus (Mangle Zaragoza)

Descripción y Alcance

Se refiere a la siembra de nuevos árboles de la especie mangle Zaragoza referenciada en la zona de intervención.

Para los efectos de la compensación que conlleva la remoción de las unidades arbóreas, se debe proceder al cálculo de la biomasa siguiendo los lineamientos establecidos por la Corporación Autónoma Regional, consistentes en tener en cuenta la especie, la altura del ejemplar, su diámetro a la altura del pecho y efectuar los cálculos respectivos teniendo en cuenta la densidad de la madera de cada uno de ellos.

Procedimiento y Ejecución

Plantación o siembra en el sitio definitivo.

Una vez efectuada la obra civil, se debe replantar el plano de plantación, es decir la situación de cada planta. Los arboles los podemos replantar mediante estacas situadas en el punto exacto de siembra.

Labores para la siembra:

- Apertura del hoyo para la siembra.
- Acondicionamiento del suelo.
- Siembra de la planta.
- Entutorado (en su caso).
- Primer riego.
- Aporte de acolchado (en su caso).

El éxito de la siembra depende en gran parte de las condiciones de realización de estas operaciones por lo que deberán realizarse lo mejor posible.

Cuando se trata de una plantación de árboles en plena tierra en un parque, un jardín o en una zona ajardinada, de nueva plantación, antes de esta debe procederse al perfilado del terreno y el acondicionamiento del suelo de manera que, resulte un perfil apto para la siembra.

En suelos compactados debe mejorarse la textura, su estructura y su permeabilidad.

Si las condiciones físico-químicas del suelo no son las adecuadas, debe realizarse una aplicación de enmienda con aporte de materiales que favorezcan la fertilidad, la porosidad, el drenaje y la retención de humedad.



ESPECIFICACIONES TECNICAS

Proporción adecuada del suelo para la siembra de árboles, arbustos o plantas:

- 20-30 % de arcilla
- 50-65% de arena y limo
- Menos del 10% de cal
- 2-10% de humus

Materiales

- **Tierra Vegetal** La tierra vegetal para emprarizar será un suelo fértil procedente de tierra cultivada, con buenas características de drenaje, libre de materia pétreo mayor de 20 mm, raíces, maleza y otros.
- **Fertilizantes** Los fertilizantes a emplear podrán ser de cualquier marca comercial aprobada por el INTERVENTOR, conocida por su calidad y que contenga nitrógeno, ácido fosfórico y potasa en las proporciones adecuadas. Si lo autoriza el INTERVENTOR, se podrá usar estiércol muy descompuesto libre de sustancia perjudicial y desmenuzada o pulverizada.
- **Control de Calidad** En las implantaciones de Arboles se debe lograr un cubrimiento del 95%.

Actividades Previas a considerar para la Ejecución

Esta sección comprende las exigencias mínimas para la ejecución, en las zonas que deben protegerse contra la erosión (Taludes) y zonas verdes, según lo mostrado en los planos o lo ordenado por el INTERVENTOR.

Se debe verificar que todas las actividades previas a la ejecución de este ítem, que se hayan ejecutado de acuerdo a las especificaciones y diseños.

Medida y forma de pago

La unidad de medida para el pago de este ítem será la unidad (un). En los costos directos deberá incluirse la mano de obra, maquinaria, equipo y todos aquellos que sean necesarios para la ejecución de esta actividad. Es requisito para el pago, la ejecución de los trabajos de acuerdo con esta especificación y el recibo de los mismos a satisfacción de la interventoría.



ESPECIFICACIONES TECNICAS

10.13 Bignonia Magnifica (Cartagenera)

Descripción y Alcance

Se refiere a la siembra de plantas de Cartagenera en la zona de intervención.

Para los efectos de la compensación que conlleva la remoción de las unidades arbóreas, se debe proceder al cálculo de la biomasa siguiendo los lineamientos establecidos por la Corporación Autónoma Regional, consistentes en tener en cuenta la especie, la altura del ejemplar, su diámetro a la altura del pecho y efectuar los cálculos respectivos teniendo en cuenta la densidad de la madera de cada uno de ellos.

Procedimiento y Ejecución

Plantación o siembra en el sitio definitivo.

Una vez efectuada la obra civil, se debe replantar el plano de plantación, es decir la situación de cada planta. Los arboles los podemos replantar mediante estacas situadas en el punto exacto de siembra.

Labores para la siembra:

- Apertura del hoyo para la siembra.
- Acondicionamiento del suelo.
- Siembra de la planta.
- Entutorado (en su caso).
- Primer riego.
- Aporte de acolchado (en su caso).

El éxito de la siembra depende en gran parte de las condiciones de realización de estas operaciones por lo que deberán realizarse lo mejor posible.

Cuando se trata de una plantación de árboles en plena tierra en un parque, un jardín o en una zona ajardinada, de nueva plantación, antes de esta debe procederse al perfilado del terreno y el acondicionamiento del suelo de manera que, resulte un perfil apto para la siembra.

En suelos compactados debe mejorarse la textura, su estructura y su permeabilidad.

Si las condiciones físico-químicas del suelo no son las adecuadas, debe realizarse una aplicación de enmienda con aporte de materiales que favorezcan la fertilidad, la porosidad, el drenaje y la retención de humedad.



ESPECIFICACIONES TECNICAS

Proporción adecuada del suelo para la siembra de árboles, arbustos o plantas:

- 20-30 % de arcilla
- 50-65% de arena y limo
- Menos del 10% de cal
- 2-10% de humus

Materiales

- **Tierra Vegetal** La tierra vegetal para emprarizar será un suelo fértil procedente de tierra cultivada, con buenas características de drenaje, libre de materia pétreo mayor de 20 mm, raíces, maleza y otros.
- **Fertilizantes** Los fertilizantes a emplear podrán ser de cualquier marca comercial aprobada por el INTERVENTOR, conocida por su calidad y que contenga nitrógeno, ácido fosfórico y potasa en las proporciones adecuadas. Si lo autoriza el INTERVENTOR, se podrá usar estiércol muy descompuesto libre de sustancia perjudicial y desmenuzada o pulverizada.
- **Control de Calidad** En las implantaciones de Arboles se debe lograr un cubrimiento del 95%.

Actividades Previas a considerar para la Ejecución

Esta sección comprende las exigencias mínimas para la ejecución, en las zonas que deben protegerse contra la erosión (Taludes) y zonas verdes, según lo mostrado en los planos o lo ordenado por el INTERVENTOR.

Se debe verificar que todas las actividades previas a la ejecución de este ítem, que se hayan ejecutado de acuerdo a las especificaciones y diseños.

Medida y forma de pago

La unidad de medida para el pago de este ítem será la unidad (un). En los costos directos deberá incluirse la mano de obra, maquinaria, equipo y todos aquellos que sean necesarios para la ejecución de esta actividad. Es requisito para el pago, la ejecución de los trabajos de acuerdo con esta especificación y el recibo de los mismos a satisfacción de la interventoría.



ESPECIFICACIONES TECNICAS

10.14 Adonia Marreli (Palma Manila)

Descripción y Alcance

Se refiere a la siembra de nuevos árboles de Palma manila en la zona de intervención.

Para los efectos de la compensación que conlleva la remoción de las unidades arbóreas, se debe proceder al cálculo de la biomasa siguiendo los lineamientos establecidos por la Corporación Autónoma Regional, consistentes en tener en cuenta la especie, la altura del ejemplar, su diámetro a la altura del pecho y efectuar los cálculos respectivos teniendo en cuenta la densidad de la madera de cada uno de ellos.

Procedimiento y Ejecución

Plantación o siembra en el sitio definitivo.

Una vez efectuada la obra civil, se debe replantar el plano de plantación, es decir la situación de cada planta. Los arboles los podemos replantar mediante estacas situadas en el punto exacto de siembra.

Labores para la siembra:

- Apertura del hoyo para la siembra.
- Acondicionamiento del suelo.
- Siembra de la planta.
- Entutorado (en su caso).
- Primer riego.
- Aporte de acolchado (en su caso).

El éxito de la siembra depende en gran parte de las condiciones de realización de estas operaciones por lo que deberán realizarse lo mejor posible.

Cuando se trata de una plantación de árboles en plena tierra en un parque, un jardín o en una zona ajardinada, de nueva plantación, antes de esta debe procederse al perfilado del terreno y el acondicionamiento del suelo de manera que, resulte un perfil apto para la siembra.

En suelos compactados debe mejorarse la textura, su estructura y su permeabilidad.

Si las condiciones físico-químicas del suelo no son las adecuadas, debe realizarse una aplicación de enmienda con aporte de materiales que favorezcan la fertilidad, la porosidad, el drenaje y la retención de humedad.

Proporción adecuada del suelo para la siembra de árboles, arbustos o plantas:



U.T PARQUES DE COLOMBIA ZONANORTEG3

ESPECIFICACIONES TECNICAS

- 20-30 % de arcilla
- 50-65% de arena y limo
- Menos del 10% de cal
- 2-10% de humus

Materiales

- **Tierra Vegetal** La tierra vegetal para emprarizar será un suelo fértil procedente de tierra cultivada, con buenas características de drenaje, libre de materia pétreo mayor de 20 mm, raíces, maleza y otros.
- **Fertilizantes** Los fertilizantes a emplear podrán ser de cualquier marca comercial aprobada por el INTERVENTOR, conocida por su calidad y que contenga nitrógeno, ácido fosfórico y potasa en las proporciones adecuadas. Si lo autoriza el INTERVENTOR, se podrá usar estiércol muy descompuesto libre de sustancias perjudiciales y desmenuzado o pulverizado.
- **Control de Calidad** En las implantaciones de Arboles se debe lograr un cubrimiento del 95%.

Actividades Previas a considerar para la Ejecución

Esta sección comprende las exigencias mínimas para la ejecución , en las zonas que deben protegerse contra la erosión (Taludes) y zonas verdes, según lo mostrado en los planos o lo ordenado por el INTERVENTOR.

Se debe verificar que todas las actividades previas a la ejecución de este ítem, que se hayan ejecutado de acuerdo a las especificaciones y diseños.

Medida y forma de pago

La unidad de medida para el pago de este ítem será la unidad (un). En los costos directos deberá incluirse la mano de obra, maquinaria, equipo y todos aquellos que sean necesarios para la ejecución de esta actividad. Es requisito para el pago, la ejecución de los trabajos de acuerdo con esta especificación y el recibo de los mismos a satisfacción de la interventoría.



ESPECIFICACIONES TECNICAS

10.15 Duranta Repens (Duranta verde limon)

Descripción y Alcance

Se refiere a la siembra de plantas de durante verde en la zona de intervención.

Para los efectos de la compensación que conlleva la remoción de las unidades arbóreas, se debe proceder al cálculo de la biomasa siguiendo los lineamientos establecidos por la Corporación Autónoma Regional, consistentes en tener en cuenta la especie, la altura del ejemplar, su diámetro a la altura del pecho y efectuar los cálculos respectivos teniendo en cuenta la densidad de la madera de cada uno de ellos.

Procedimiento y Ejecución

Plantación o siembra en el sitio definitivo.

Una vez efectuada la obra civil, se debe replantar el plano de plantación, es decir la situación de cada planta. Los arboles los podemos replantar mediante estacas situadas en el punto exacto de siembra.

Labores para la siembra:

- Apertura del hoyo para la siembra.
- Acondicionamiento del suelo.
- Siembra de la planta.
- Entutorado (en su caso).
- Primer riego.
- Aporte de acolchado (en su caso).

El éxito de la siembra depende en gran parte de las condiciones de realización de estas operaciones por lo que deberán realizarse lo mejor posible.

Cuando se trata de una plantación de árboles en plena tierra en un parque, un jardín o en una zona ajardinada, de nueva plantación, antes de esta debe procederse al perfilado del terreno y el acondicionamiento del suelo de manera que, resulte un perfil apto para la siembra.

En suelos compactados debe mejorarse la textura, su estructura y su permeabilidad.

Si las condiciones físico-químicas del suelo no son las adecuadas, debe realizarse una aplicación de enmienda con aporte de materiales que favorezcan la fertilidad, la porosidad, el drenaje y la retención de humedad.

Proporción adecuada del suelo para la siembra de árboles, arbustos o plantas:



U.T PARQUES DE COLOMBIA ZONANORTEG3

ESPECIFICACIONES TECNICAS

- 20-30 % de arcilla
- 50-65% de arena y limo
- Menos del 10% de cal
- 2-10% de humus

Materiales

- **Tierra Vegetal** La tierra vegetal para empujar será un suelo fértil procedente de tierra cultivada, con buenas características de drenaje, libre de materia pétreo mayor de 20 mm, raíces, maleza y otros.
- **Fertilizantes** Los fertilizantes a emplear podrán ser de cualquier marca comercial aprobada por el INTERVENTOR, conocida por su calidad y que contenga nitrógeno, ácido fosfórico y potasa en las proporciones adecuadas. Si lo autoriza el INTERVENTOR, se podrá usar estiércol muy descompuesto libre de sustancias perjudiciales y desmenuzado o pulverizado.
- **Control de Calidad** En las implantaciones de Arboles se debe lograr un cubrimiento del 95%.

Actividades Previas a considerar para la Ejecución

Esta sección comprende las exigencias mínimas para la ejecución , en las zonas que deben protegerse contra la erosión (Taludes) y zonas verdes, según lo mostrado en los planos o lo ordenado por el INTERVENTOR.

Se debe verificar que todas las actividades previas a la ejecución de este ítem, que se hayan ejecutado de acuerdo a las especificaciones y diseños.

Medida y forma de pago

La unidad de medida para el pago de este ítem será la unidad (un). En los costos directos deberá incluirse la mano de obra, maquinaria, equipo y todos aquellos que sean necesarios para la ejecución de esta actividad. Es requisito para el pago, la ejecución de los trabajos de acuerdo con esta especificación y el recibo de los mismos a satisfacción de la interventoría.



ESPECIFICACIONES TECNICAS

10.17 Bouganvillia spectabilis (Trinitaria)

Descripción y Alcance

Se refiere a la siembra de plantas de Trinitaria en la zona de intervención.

Para los efectos de la compensación que conlleva la remoción de las unidades arbóreas, se debe proceder al cálculo de la biomasa siguiendo los lineamientos establecidos por la Corporación Autónoma Regional, consistentes en tener en cuenta la especie, la altura del ejemplar, su diámetro a la altura del pecho y efectuar los cálculos respectivos teniendo en cuenta la densidad de la madera de cada uno de ellos.

Procedimiento y Ejecución

Plantación o siembra en el sitio definitivo.

Una vez efectuada la obra civil, se debe replantar el plano de plantación, es decir la situación de cada planta. Los arboles los podemos replantar mediante estacas situadas en el punto exacto de siembra.

Labores para la siembra:

- Apertura del hoyo para la siembra.
- Acondicionamiento del suelo.
- Siembra de la planta.
- Entutorado (en su caso).
- Primer riego.
- Aporte de acolchado (en su caso).

El éxito de la siembra depende en gran parte de las condiciones de realización de estas operaciones por lo que deberán realizarse lo mejor posible.

Cuando se trata de una plantación de árboles en plena tierra en un parque, un jardín o en una zona ajardinada, de nueva plantación, antes de esta debe procederse al perfilado del terreno y el acondicionamiento del suelo de manera que, resulte un perfil apto para la siembra.

En suelos compactados debe mejorarse la textura, su estructura y su permeabilidad.

Si las condiciones físico-químicas del suelo no son las adecuadas, debe realizarse una aplicación de enmienda con aporte de materiales que favorezcan la fertilidad, la porosidad, el drenaje y la retención de humedad.

Proporción adecuada del suelo para la siembra de árboles, arbustos o plantas:



U.T PARQUES DE COLOMBIA ZONANORTEG3

ESPECIFICACIONES TECNICAS

- 20-30 % de arcilla
- 50-65% de arena y limo
- Menos del 10% de cal
- 2-10% de humus

Materiales

- **Tierra Vegetal** La tierra vegetal para empujar será un suelo fértil procedente de tierra cultivada, con buenas características de drenaje, libre de materia pétreo mayor de 20 mm, raíces, maleza y otros.
- **Fertilizantes** Los fertilizantes a emplear podrán ser de cualquier marca comercial aprobada por el INTERVENTOR, conocida por su calidad y que contenga nitrógeno, ácido fosfórico y potasa en las proporciones adecuadas. Si lo autoriza el INTERVENTOR, se podrá usar estiércol muy descompuesto libre de sustancias perjudiciales y desmenuzado o pulverizado.
- **Control de Calidad** En las implantaciones de Arboles se debe lograr un cubrimiento del 95%.

Actividades Previas a considerar para la Ejecución

Esta sección comprende las exigencias mínimas para la ejecución , en las zonas que deben protegerse contra la erosión (Taludes) y zonas verdes, según lo mostrado en los planos o lo ordenado por el INTERVENTOR.

Se debe verificar que todas las actividades previas a la ejecución de este ítem, que se hayan ejecutado de acuerdo a las especificaciones y diseños.

Medida y forma de pago

La unidad de medida para el pago de este ítem será la unidad (un). En los costos directos deberá incluirse la mano de obra, maquinaria, equipo y todos aquellos que sean necesarios para la ejecución de esta actividad. Es requisito para el pago, la ejecución de los trabajos de acuerdo con esta especificación y el recibo de los mismos a satisfacción de la interventoría.



ESPECIFICACIONES TECNICAS

10.18 Schefflera arboricola (schefflera)

Descripción y Alcance

Se refiere a la siembra de plantas de schefflera en la zona de intervención.

Para los efectos de la compensación que conlleva la remoción de las unidades arbóreas, se debe proceder al cálculo de la biomasa siguiendo los lineamientos establecidos por la Corporación Autónoma Regional, consistentes en tener en cuenta la especie, la altura del ejemplar, su diámetro a la altura del pecho y efectuar los cálculos respectivos teniendo en cuenta la densidad de la madera de cada uno de ellos.

Procedimiento y Ejecución

Plantación o siembra en el sitio definitivo.

Una vez efectuada la obra civil, se debe replantar el plano de plantación, es decir la situación de cada planta. Los arboles los podemos replantar mediante estacas situadas en el punto exacto de siembra.

Labores para la siembra:

- Apertura del hoyo para la siembra.
- Acondicionamiento del suelo.
- Siembra de la planta.
- Entutorado (en su caso).
- Primer riego.
- Aporte de acolchado (en su caso).

El éxito de la siembra depende en gran parte de las condiciones de realización de estas operaciones por lo que deberán realizarse lo mejor posible.

Cuando se trata de una plantación de árboles en plena tierra en un parque, un jardín o en una zona ajardinada, de nueva plantación, antes de esta debe procederse al perfilado del terreno y el acondicionamiento del suelo de manera que, resulte un perfil apto para la siembra.

En suelos compactados debe mejorarse la textura, su estructura y su permeabilidad.

Si las condiciones físico-químicas del suelo no son las adecuadas, debe realizarse una aplicación de enmienda con aporte de materiales que favorezcan la fertilidad, la porosidad, el drenaje y la retención de humedad.

Proporción adecuada del suelo para la siembra de árboles, arbustos o plantas:



U.T PARQUES DE COLOMBIA ZONANORTEG3

ESPECIFICACIONES TECNICAS

- 20-30 % de arcilla
- 50-65% de arena y limo
- Menos del 10% de cal
- 2-10% de humus

Materiales

- Tierra Vegetal La tierra vegetal para empujar será un suelo fértil procedente de tierra cultivada, con buenas características de drenaje, libre de materia pétreo mayor de 20 mm, raíces, maleza y otros.
- Fertilizantes Los fertilizantes a emplear podrán ser de cualquier marca comercial aprobada por el INTERVENTOR, conocida por su calidad y que contenga nitrógeno, ácido fosfórico y potasa en las proporciones adecuadas. Si lo autoriza el INTERVENTOR, se podrá usar estiércol muy descompuesto libre de sustancia perjudicial y desmenuzada o pulverizada.
- Control de Calidad En las implantaciones de Arboles se debe lograr un cubrimiento del 95%.

Actividades Previas a considerar para la Ejecución

Esta sección comprende las exigencias mínimas para la ejecución, en las zonas que deben protegerse contra la erosión (Taludes) y zonas verdes, según lo mostrado en los planos o lo ordenado por el INTERVENTOR.

Se debe verificar que todas las actividades previas a la ejecución de este ítem, que se hayan ejecutado de acuerdo a las especificaciones y diseños.

Medida y forma de pago

La unidad de medida para el pago de este ítem será la unidad (un). En los costos directos deberá incluirse la mano de obra, maquinaria, equipo y todos aquellos que sean necesarios para la ejecución de esta actividad. Es requisito para el pago, la ejecución de los trabajos de acuerdo con esta especificación y el recibo de los mismos a satisfacción de la interventoría.



ESPECIFICACIONES TECNICAS

11.01 Aseo de la Obra

DESCRIPCION

Se refiere esta especificación al aseo y limpieza final de la obra.

PROCEDIMIENTO DE EJECUCION

- Iniciar las actividades una vez se hayan concluido todas las actividades de obra.
- Programar una secuencia de actividades por zonas.
- Entregar todas las partes de la construcción completamente limpias y las instalaciones y aparatos en perfectas condiciones de funcionamiento.
- Entregar los pisos desmanchados y encerados.
- Retirar todos los residuos de cemento, concreto, polvo, grasa, pintura, etc.
- Proceder a limpieza general de techos, muros, muebles, ventanas, puertas, zonas verdes, zonas duras, etc.
- Utilizar los equipos, elementos y materiales adecuados para su correcta ejecución, siguiendo las recomendaciones de los fabricante de materiales y cuidando que estos no perjudiquen los acabados de los componentes de la edificación.
- Hacer las reparaciones necesarias en las obras que se hayan deteriorado durante el proceso de construcción para una correcta presentación y entrega de la misma, sin que tales reparaciones y arreglos constituyan obra adicional.

MATERIALES

Volquetas, cargadores, carretillas, palas, Jabones, ácidos, removedores y cualquier otro tipo de material requerido para cumplir con el aseo

MEDIDA Y FORMA DE PAGO

Se medirá y se pagará por metros cuadrados (m²) en proyección horizontal de zonas aseadas y debidamente intervenidas de acuerdo a las especificaciones y aceptados por la Residencia de interventoría, previa verificación de los resultados de los ensayos el cumplimiento de las tolerancias para aceptación y de los requisitos mínimos de acabados. La medida será el resultado de cálculos realizados sobre los Planos Arquitectónicos.