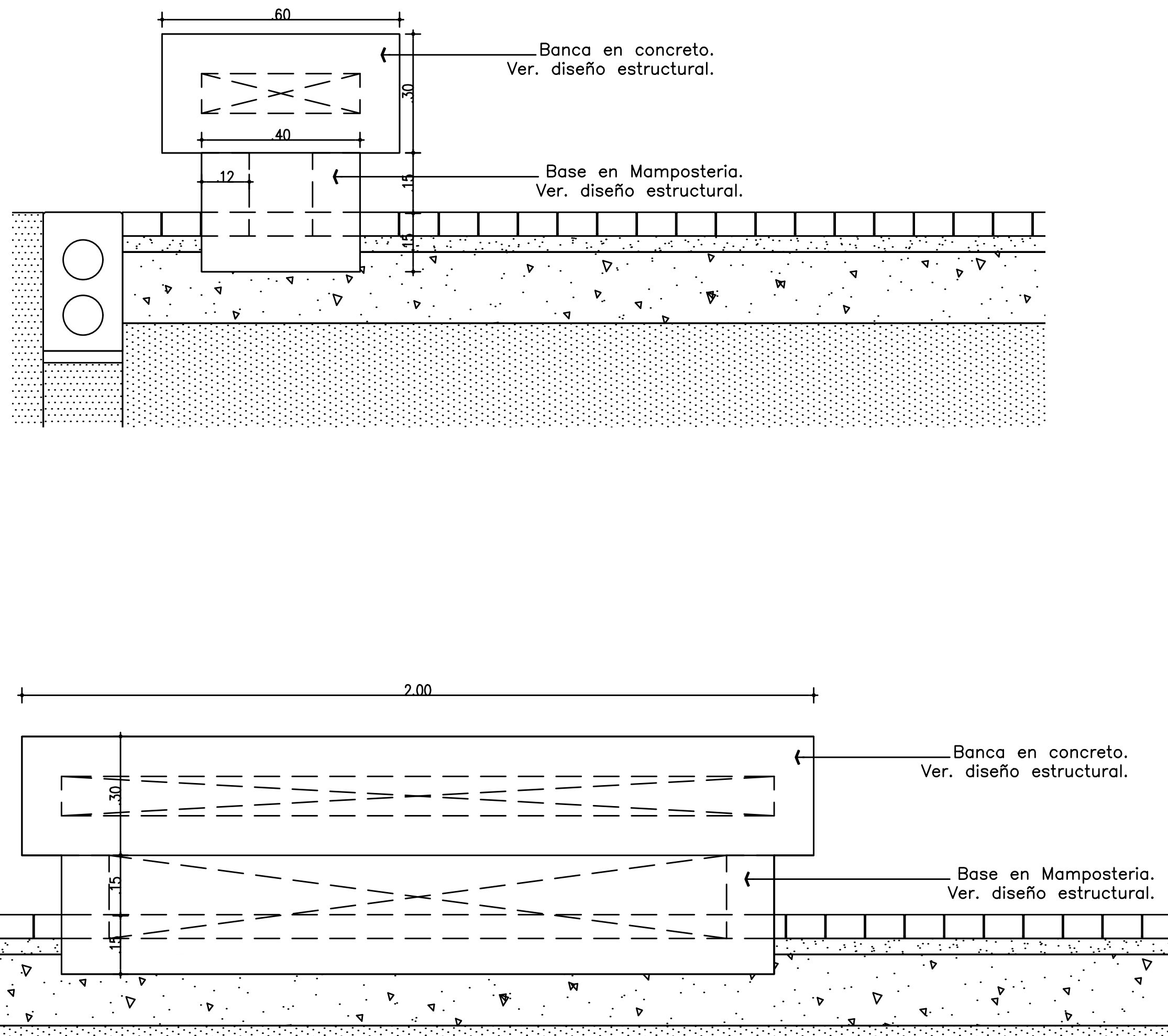
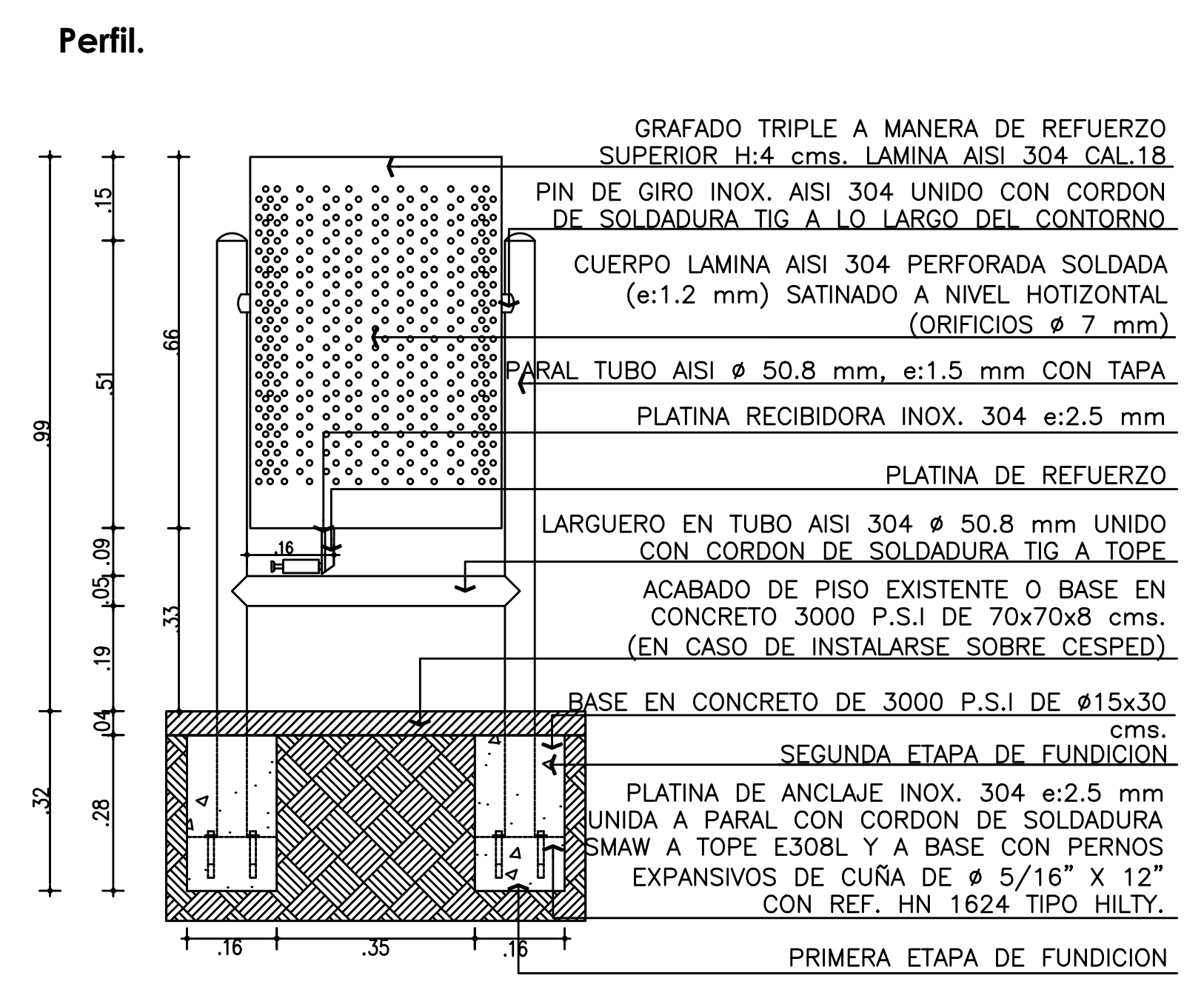
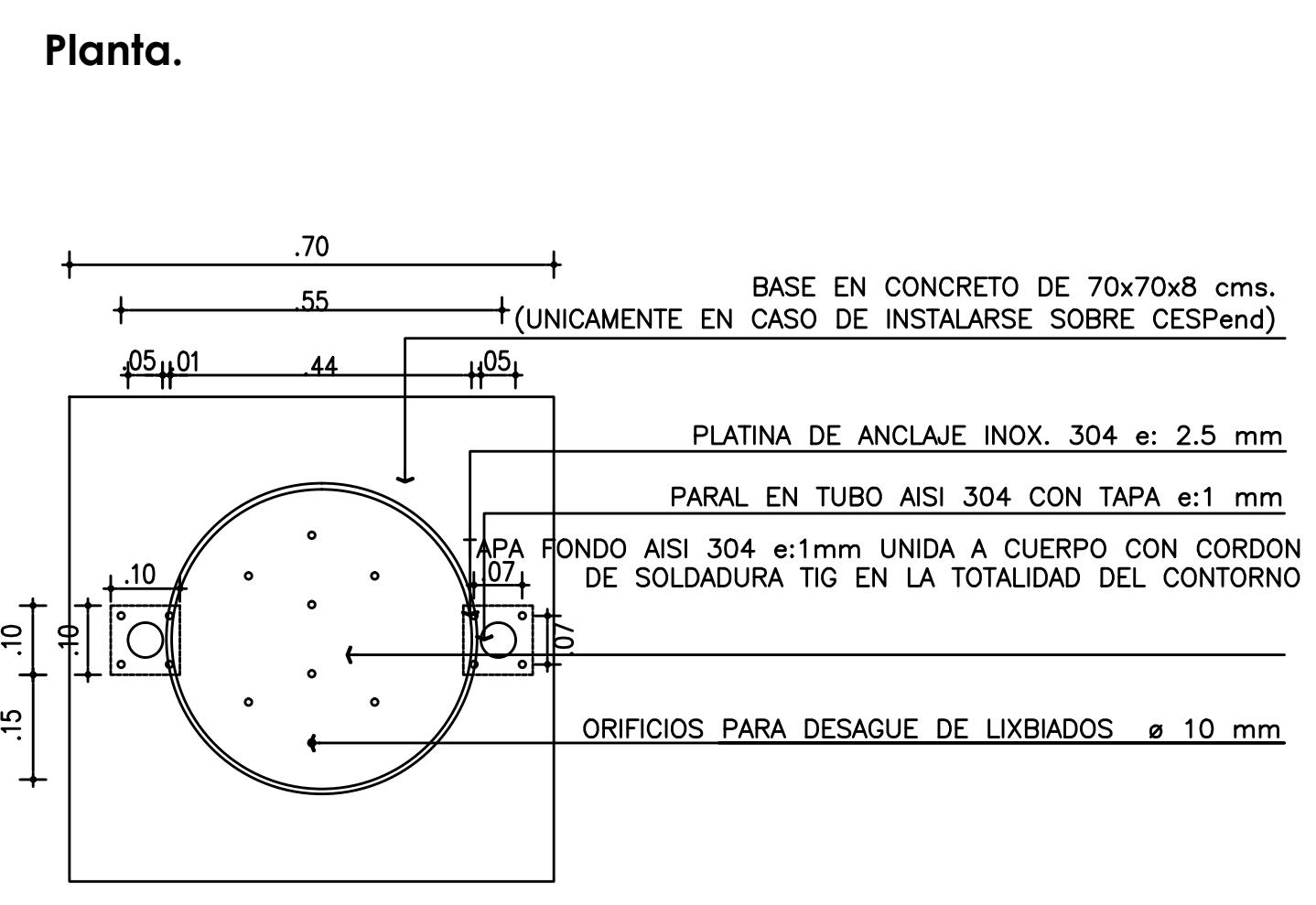


BANCA EN CONCRETO.



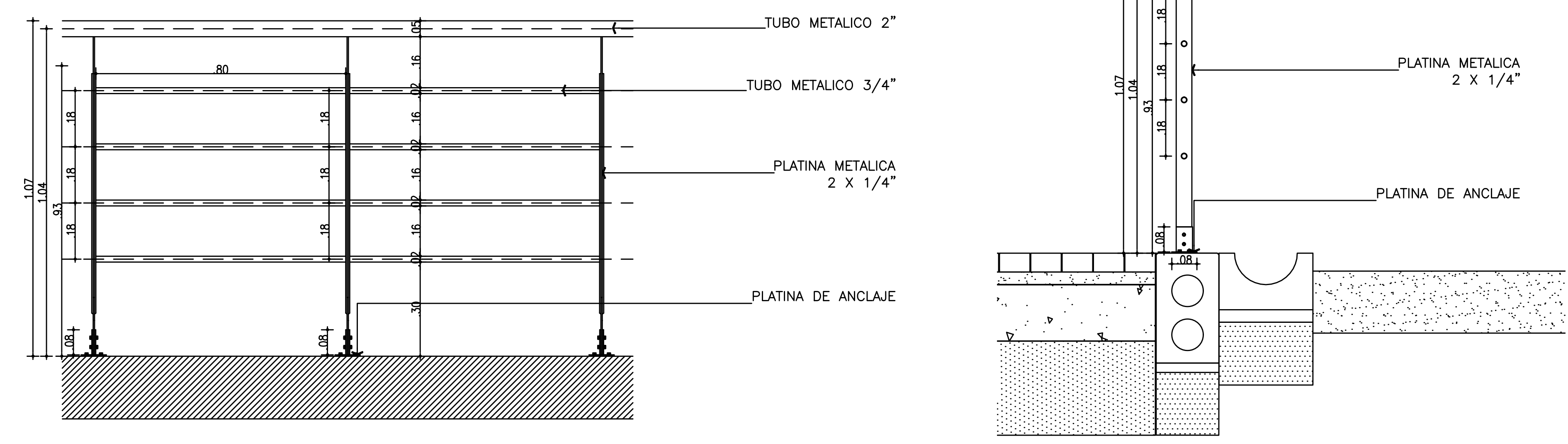
DET. CANECA.

ESC. 1:10



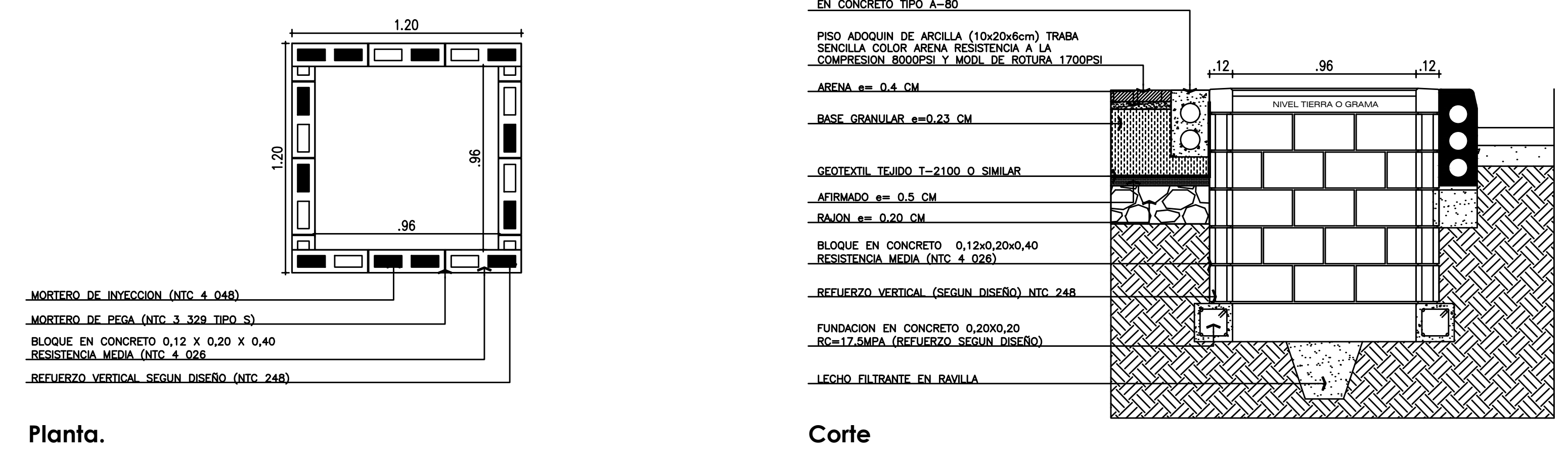
DET. BARANDA.

ESC. 1:10



DET. ALCORQUE.

ESC. 1:20



ESTUDIOS Y DISEÑOS TECNICOS ANEXOS:
 Estudio de Suelos.
 Proyecto Paisajístico.
 Proyecto Eléctrico - Iluminación.
 Proyecto Hidráulico.
 Proyectos Estructural.

COORDENADAS PLACAS.			
NOMBRE	NORTE	ESTE	COTA
GPS 1	1364799.60	1168047.76	237.479
GPS 2	1364746.51	1168204.02	237.167

NOTAS.



<p>PROYECTO: PARQUE CIUDAD RODEO</p> <p>ESTUDIOS Y DISEÑOS DEFINITIVOS PARA LA CONSTRUCCION DE PARQUES RECREO DEPORTIVOS EN URBANIZACIONES DONDE SE DESARROLLA EL PROGRAMA DE 100.000 VIVIENDAS - ZONA NORTE GRUPO 2.</p>	<p>REALIZO: Consortio Findeter 002</p> <p></p>	<p>REPRESENTANTE LEGAL:</p> <p>ARQ. GUSTAVO PALACIOS RUBIANO MAT N° 12385 CHD</p>	<p>Vo. Bo. CONSORCIO INTERVENTOR PARQUES URBANOS:</p> <p>ARQ. OSCAR CUARTAS DIRECTOR DE INTERVENTORIA.</p>	<p>MODIFICACIONES:</p> <ol style="list-style-type: none"> 1.- 2.- 3.- 4.- 5.- 6.- 7.- 8.- 	<p>CONTIENE:</p> <p>DETALLE BARANDA. DETALLE BANCA CONCRETO. DETALLE ALCORQUE. DETALLE CANECA.</p>	<p>ESCALA:</p> <p>1:10</p>	<p>PLANCHA:</p> <p>PCR-D-03</p>
		<p>RESPONSABLE:</p> <p>ARQ. ORLANDO CAMPOS MAT N° 2370012695 CHD</p>	<p>NOBRE DEL PARQUE:</p> <p>PARQUE CIUDAD RODEO.</p>	<p>UBICACION:</p> <p>CUCUTA - NORTE DE SANTANDER.</p>	<p>DIRECCION:</p> <p>PARQUE CIUDAD RODEO.</p>	<p>ARCHIVO AUTOCAD:</p> <p>PCR-D-01 DETALLES.dwg</p>	<p>FECHA:</p> <p>ABRIL - 24 - 2015</p>