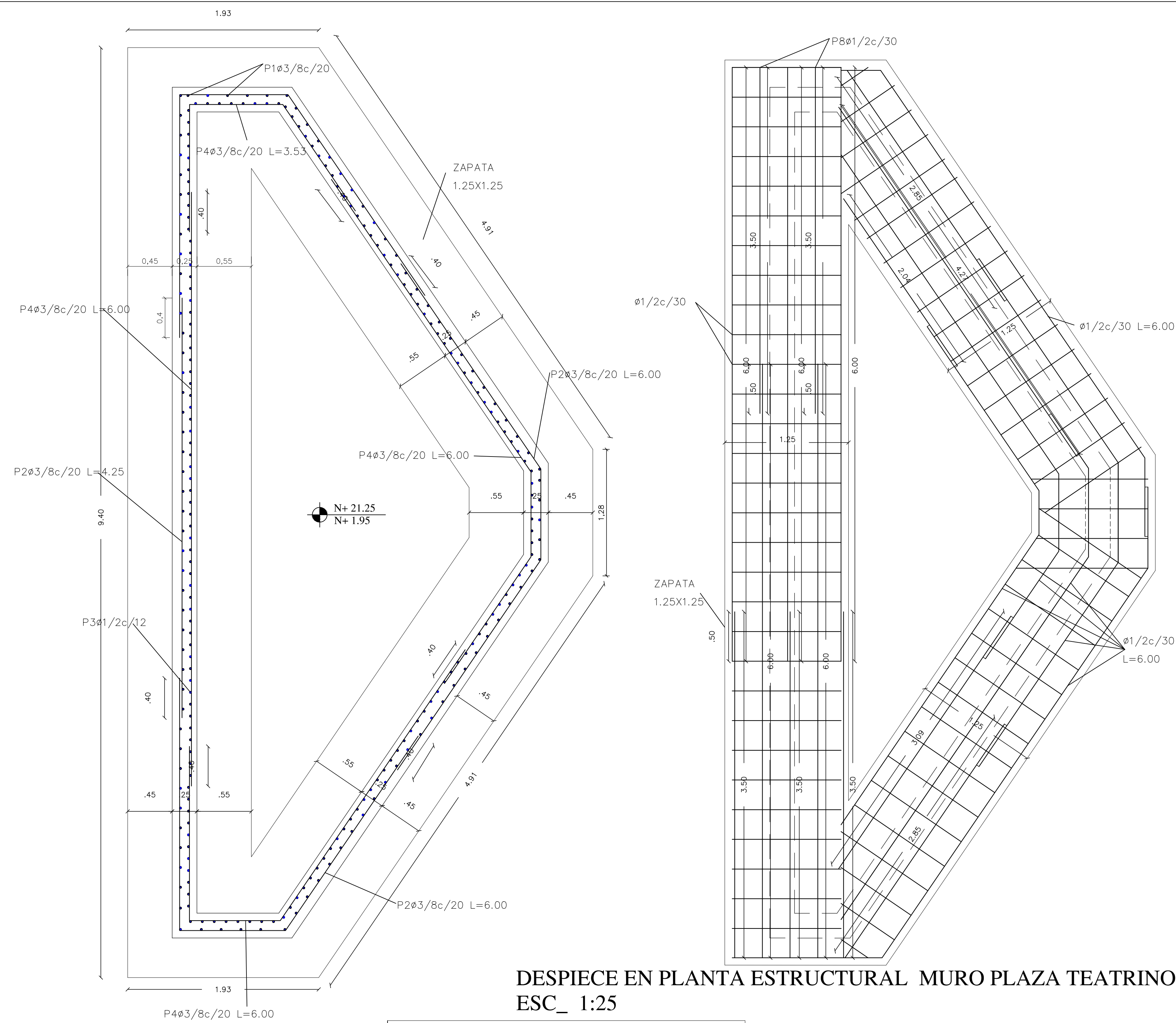
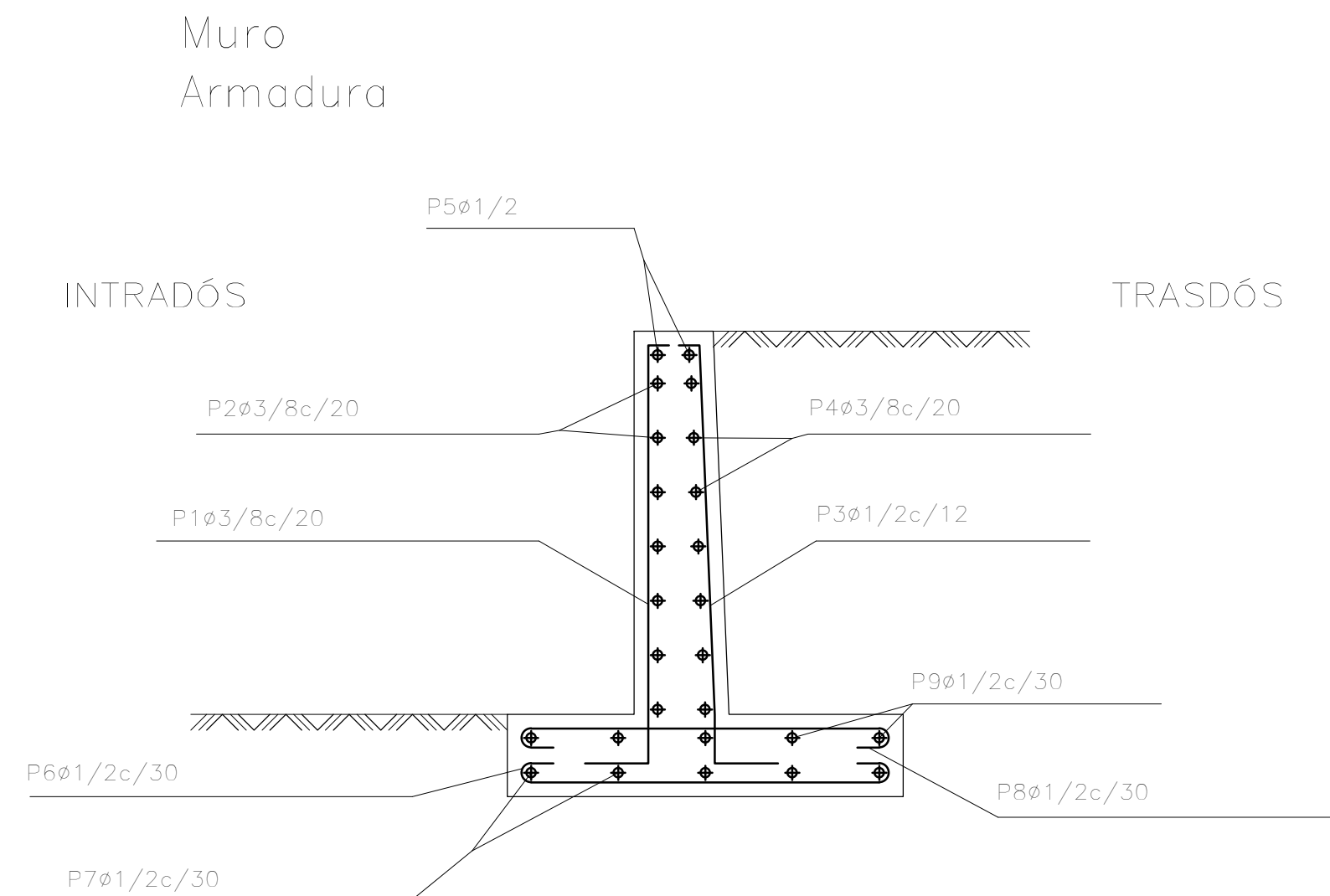


PLANTA MUROS ESTRUCTURALES DEL TEATRINO
ESC_ 1:50

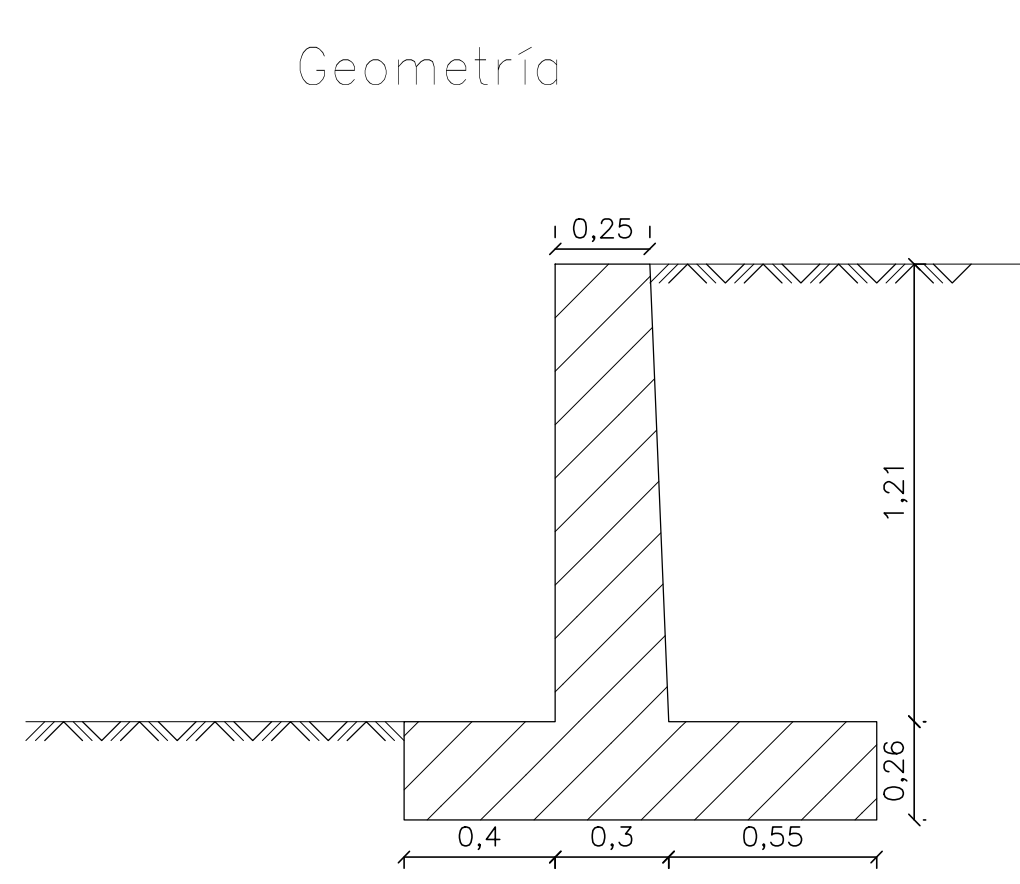


DESPIECE EN PLANTA ESTRUCTURAL MURO PLAZA TEATRINO
ESC_ 1:25

PLANTA PLAZA MURO ESTRUCTURAL TEATRINO



ESC. 1:20



ESC. 1:20

MURO PLAZA TEATRINO							
POSICIÓN	NÚM. PIEZAS	LONGITUD m	FORMA L=cm	LONGITUD TOTAL m	PESO kg/m	PESO tp	
1-3	107	1.73	11 1.32 30	185.11	0.56	103.61	
2	21	6.00	600	126.00	0.56	70.56	
7	4.25	4.25	425	29.75	0.56	16.66	
4-5	178	1.73	11 1.32 30	307.97	0.99	305	
3	6	6.00	600	126.00	0.56	70.56	
7	4.25	4.25	425	29.75	0.56	16.66	
6	6.00	6.00	600	36.00	0.99	35.64	
1	4.64	4.64	464	4.64	0.99	4.59	
1	3.91	3.91	391	3.91	0.99	3.97	
6	72	1.42	10 1.10 10	102.24	0.99	101.22	
10	6.00	6.00	600	60.00	0.99	59.40	
2	2.85	2.85	285	5.70	0.99	5.64	
1	4.27	4.27	427	4.27	0.99	4.23	
1	3.09	3.09	309	3.09	0.99	3.06	
1	2.04	2.04	204	2.04	0.99	2.02	
6	72	1.42	10 1.10 10	102.24	0.99	101.22	
10	6.00	6.00	600	36.00	0.99	35.64	
2	2.85	2.85	285	5.70	0.99	5.64	
1	4.27	4.27	427	4.27	0.99	4.23	
1	3.09	3.09	309	3.09	0.99	3.06	
1	2.04	2.04	204	2.04	0.99	2.02	
				#3	496.61	0.56	278.10
				#4	683.20	0.99	678.37
				Peso total		954.47	
				Peso total con mermas (10.00%)		1022.11	

- ESPECIFICACIONES GENERALES:
- CONCRETO: f'c (MPa) 21
 - CEMENTACIÓN: 21
 - VIGA DE AMARRE: 21
 - COLUMNA: 21
 - VIGAS Y VIGUETAS: 21
 - MURO DE CONTENCIÓN: 21
 - RAMPAS: 21
 - REFUERZO: 1/4 f_y= 240 MPa, 3/8 a 1" f_y= 420 MPa
 - MANOSERIA ESTRUCTURAL: f'c (MPa) 5 MPa
 - MORTERO: 5 MPa
 - DE RELLENDO: 5 MPa
 - DE PIEDRA TIPO M
 - TAMARO MAXIMO DEL AGREGADO GRUESO:
 - VIGA DE AMARRE= 3/4"
 - ZAPATA= 3/4"
 - ESCALERA= 3/4"
 - COLUMNAS= 3/4"
 - MUROS= 3/4"
 - RECUBRIMIENTOS:
 - RECUBRIMIENTO LIBRE AL ESTRIADO:
 - COLUMNAS= 4.00 cms
 - VIGAS DE AMARRE= 7.50 cms
 - VIGAS= 4.00 cms
 - ELEMENTOS DE GRADERAS= 4.00 cms
 - RECUBRIMIENTO LIBRE AL REFUERZO LONGITUDINAL:
 - ZAPATA= 7.50 cms
 - VIGA DE AMARRE= 8.50 cms
 - MURO DE CONTENCIÓN= 7.50 cms
 - COLUMNAS= 5.00 cms
 - VIGAS= 5.00 cms
 - LOSAS= 3.50 cms
 - TRASLAPADO MINIMO:
 - #3/8 L=400mm
 - #1/2 L=500mm