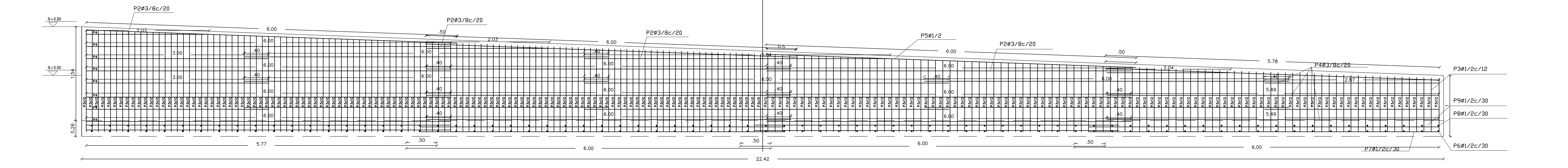


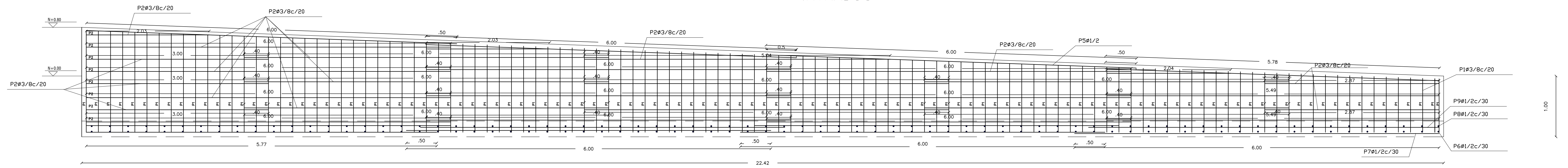
PLANTA MURO ESTRUCTURAL CICLORUTA
ESC_ 1:75

MURO TIPO 1 PROMEDIO
TRASDÓS

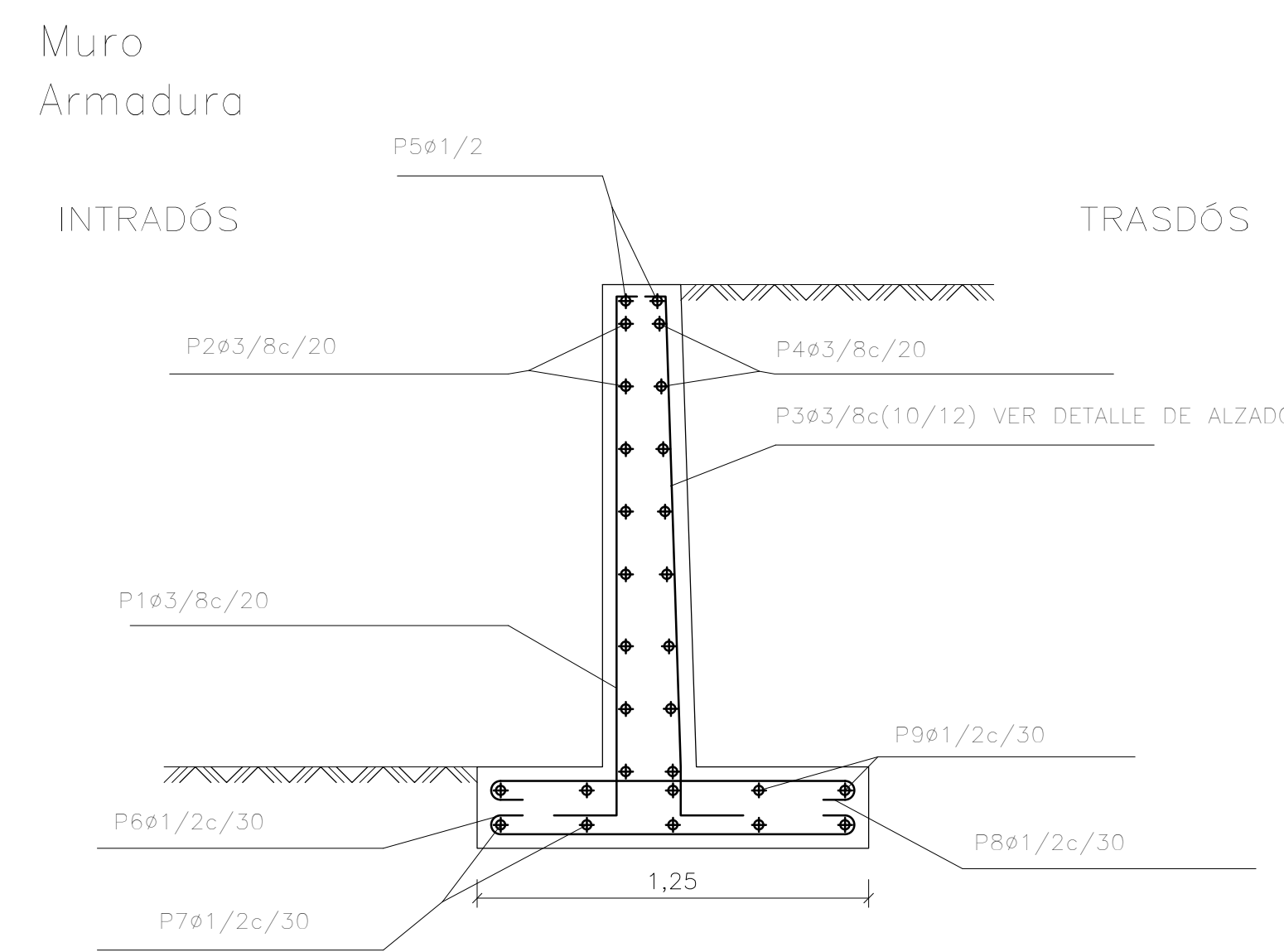
MURO PROMEDIO ESTRUCTURAL CICLORUTA L=22.42



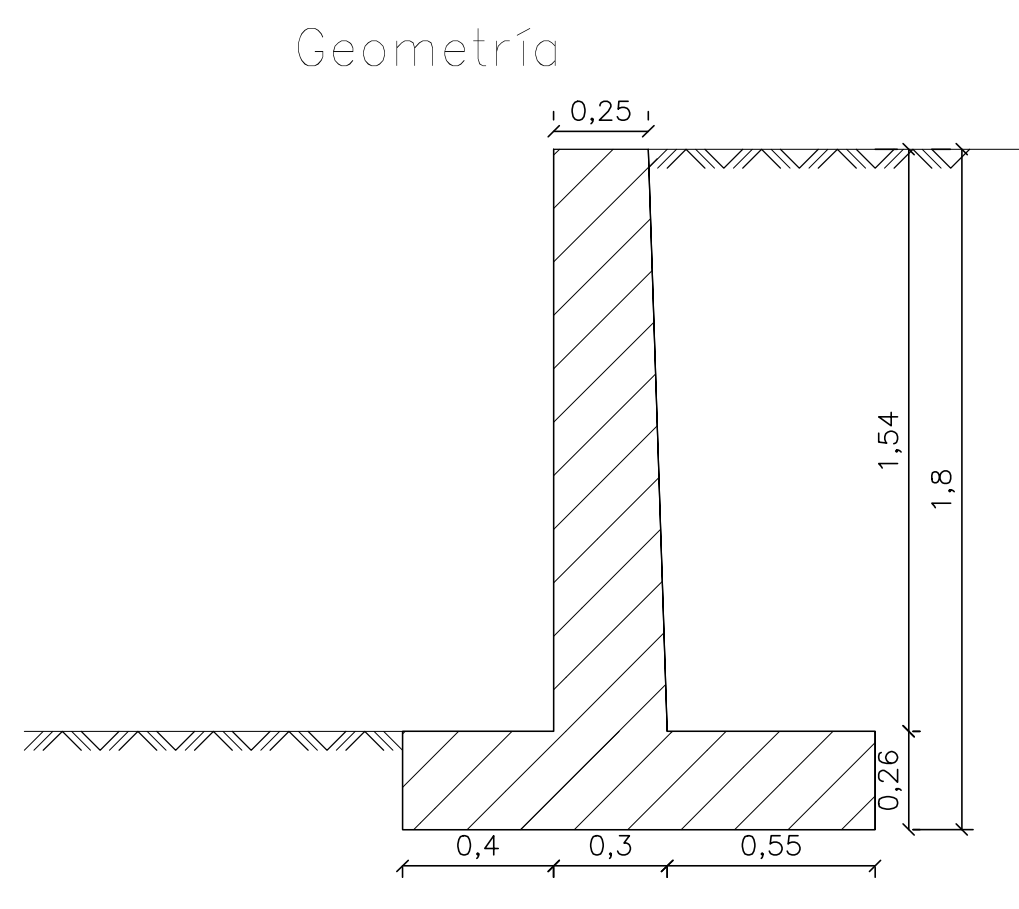
MURO TIPO 1 PROMEDIO
INTRADÓS



ESC. 1:30



ESC. 1:20



ESC. 1:20

MURO PROMEDIO 2					
ITEM	DESCRIPCIÓN	UNIDAD	CANTIDAD	PRECIO UNITARIO	VALOR
1	CONCRETO Fc=21	m ³	10.78	0.05	0.54
2	ARMADURA	kg	88.00	0.05	36.56
3	CONCRETO Fc=21	m ³	12.06	0.05	6.03
4	ARMADURA	kg	40.00	0.04	1.60
5	CONCRETO Fc=21	m ³	3.84	0.05	1.92
6	ARMADURA	kg	3.05	0.05	0.15
7	CONCRETO Fc=21	m ³	0.85	0.05	0.43
8	ARMADURA	kg	0.21	0.05	0.11
9	CONCRETO Fc=21	m ³	1.38	0.05	0.69
10	ARMADURA	kg	35.04	0.04	1.40
11	CONCRETO Fc=21	m ³	14.15	0.04	0.57
12	ARMADURA	kg	88.00	0.05	36.56
13	CONCRETO Fc=21	m ³	12.06	0.05	6.03
14	ARMADURA	kg	40.00	0.04	1.60
15	CONCRETO Fc=21	m ³	3.84	0.05	1.92
16	ARMADURA	kg	3.05	0.05	0.15
17	CONCRETO Fc=21	m ³	0.85	0.05	0.43
18	ARMADURA	kg	0.21	0.05	0.11
19	CONCRETO Fc=21	m ³	1.38	0.05	0.69
20	ARMADURA	kg	35.04	0.04	1.40
21	CONCRETO Fc=21	m ³	14.15	0.04	0.57
22	ARMADURA	kg	88.00	0.05	36.56
23	CONCRETO Fc=21	m ³	12.06	0.05	6.03
24	ARMADURA	kg	40.00	0.04	1.60
25	CONCRETO Fc=21	m ³	3.84	0.05	1.92
26	ARMADURA	kg	3.05	0.05	0.15
27	CONCRETO Fc=21	m ³	0.85	0.05	0.43
28	ARMADURA	kg	0.21	0.05	0.11
29	CONCRETO Fc=21	m ³	1.38	0.05	0.69
30	ARMADURA	kg	35.04	0.04	1.40
31	CONCRETO Fc=21	m ³	14.15	0.04	0.57
32	ARMADURA	kg	88.00	0.05	36.56
33	CONCRETO Fc=21	m ³	12.06	0.05	6.03
34	ARMADURA	kg	40.00	0.04	1.60
35	CONCRETO Fc=21	m ³	3.84	0.05	1.92
36	ARMADURA	kg	3.05	0.05	0.15
37	CONCRETO Fc=21	m ³	0.85	0.05	0.43
38	ARMADURA	kg	0.21	0.05	0.11
39	CONCRETO Fc=21	m ³	1.38	0.05	0.69
40	ARMADURA	kg	35.04	0.04	1.40
41	CONCRETO Fc=21	m ³	14.15	0.04	0.57
42	ARMADURA	kg	88.00	0.05	36.56
43	CONCRETO Fc=21	m ³	12.06	0.05	6.03
44	ARMADURA	kg	40.00	0.04	1.60
45	CONCRETO Fc=21	m ³	3.84	0.05	1.92
46	ARMADURA	kg	3.05	0.05	0.15
47	CONCRETO Fc=21	m ³	0.85	0.05	0.43
48	ARMADURA	kg	0.21	0.05	0.11
49	CONCRETO Fc=21	m ³	1.38	0.05	0.69
50	ARMADURA	kg	35.04	0.04	1.40
51	CONCRETO Fc=21	m ³	14.15	0.04	0.57
52	ARMADURA	kg	88.00	0.05	36.56
53	CONCRETO Fc=21	m ³	12.06	0.05	6.03
54	ARMADURA	kg	40.00	0.04	1.60
55	CONCRETO Fc=21	m ³	3.84	0.05	1.92
56	ARMADURA	kg	3.05	0.05	0.15
57	CONCRETO Fc=21	m ³	0.85	0.05	0.43
58	ARMADURA	kg	0.21	0.05	0.11
59	CONCRETO Fc=21	m ³	1.38	0.05	0.69
60	ARMADURA	kg	35.04	0.04	1.40
61	CONCRETO Fc=21	m ³	14.15	0.04	0.57
62	ARMADURA	kg	88.00	0.05	36.56
63	CONCRETO Fc=21	m ³	12.06	0.05	6.03
64	ARMADURA	kg	40.00	0.04	1.60
65	CONCRETO Fc=21	m ³	3.84	0.05	1.92
66	ARMADURA	kg	3.05	0.05	0.15
67	CONCRETO Fc=21	m ³	0.85	0.05	0.43
68	ARMADURA	kg	0.21	0.05	0.11
69	CONCRETO Fc=21	m ³	1.38	0.05	0.69
70	ARMADURA	kg	35.04	0.04	1.40
71	CONCRETO Fc=21	m ³	14.15	0.04	0.57
72	ARMADURA	kg	88.00	0.05	36.56
73	CONCRETO Fc=21	m ³	12.06	0.05	6.03
74	ARMADURA	kg	40.00	0.04	1.60
75	CONCRETO Fc=21	m ³	3.84	0.05	1.92
76	ARMADURA	kg	3.05	0.05	0.15
77	CONCRETO Fc=21	m ³	0.85	0.05	0.43
78	ARMADURA	kg	0.21	0.05	0.11
79	CONCRETO Fc=21	m ³	1.38	0.05	0.69
80	ARMADURA	kg	35.04	0.04	1.40

ESPECIFICACIONES GENERALES:

- CONCRETO: Fc=21 (MPa)
- ARMADURA: 21
- VIGA DE AMARRE: 21
- COLUMNA: 21
- VIGAS Y VOLIJETAS: 21
- MURO DE CONTENCIÓN: 21
- RAMPA: 21
- REFUERZO: 1/4 fy= 240 MPa, 3/8 a 1" fy= 420 MPa
- MANOSERIA ESTRUCTURAL: 5 MPa
- MORTERO: 5 MPa
- DE RELLENO: 5 MPa
- DE PEDA TIPO M
- TAMAÑO MÁXIMO DEL AGREGADO GRUESO: 3/4"
- VIGA DE AMARRE: 3/4"
- ZAPATA: 3/4"
- ESCALERA: 3/4"
- COLUMNAS: 3/4"
- MUROS: 3/4"
- RECURRIMIENTO LIBRE AL ESTRIBO: 4.00 cms, 2.50 cms, 2.00 cms, 4.00 cms
- RECURRIMIENTO LIBRE AL REFUERZO LONGITUDINAL: 7.50 cms, 5.00 cms, 2.50 cms, 5.00 cms, 3.50 cms
- TRASLAPLO MÍNIMO: #3/8 L=450mm, #1/2 L=500mm