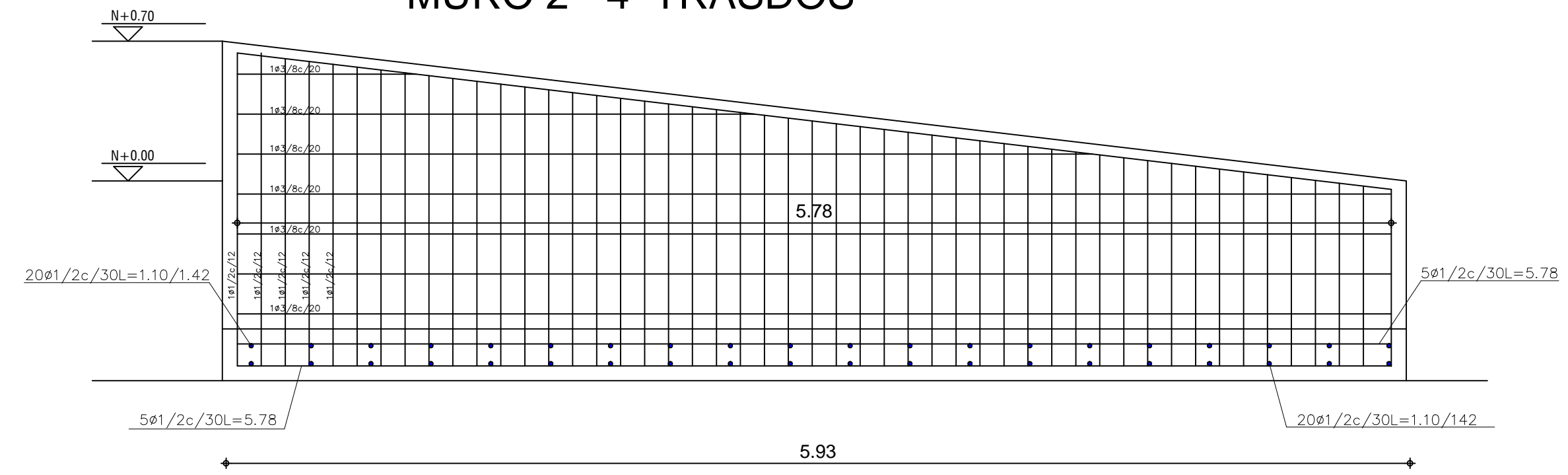
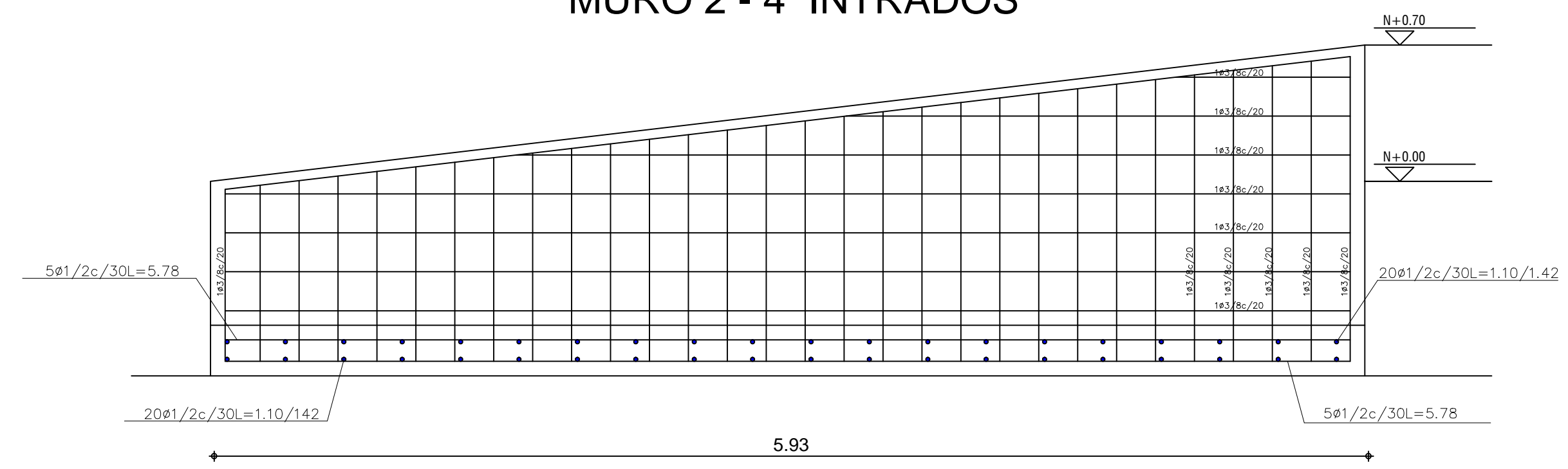


MURO 2 - 4 TRASDOS



MURO 2 - 4 INTRADOS



Muro 2-4						
POSICIÓN	N.º	NOM. PREZAS	LONGITUD (m)	FORMA L=c-m	LONGITUD TOTAL (m)	PESO (kg/m)
1	3	ø10	30	110	39.35	0.56
2	3	ø10	30	110	30.89	0.56
3	4	ø10	30	110	96.22	0.99
4	3	ø10	30	110	30.89	0.56
5	4	ø10	30	110	23.12	0.99
6	4	ø10	30	110	115.6	0.99
7	4	ø10	30	110	115.6	0.99
8	4	ø10	30	110	115.6	0.99
9	4	ø10	30	110	115.6	0.99
				ø3	101.13	0.56
				ø4	608.63	0.99
				Peso total		659.17
				Peso total con mermas (10.00%)		725.08

ESPECIFICACIONES GENERALES:

CONCRETO: f'c (MPa)
 CIMENTACIÓN: 21
 VIGA DE AMARRE: 21
 COLUMNA: 21
 VIGAS Y VIGUETAS: 21
 MURO DE CONTENCIÓN: 21
 RAMPA: 21

REFUERZO:
 1/4 ø 1" fy= 240 MPa
 3/8 ø 1" fy= 420 MPa

MAMPOSTERÍA ESTRUCTURAL: (MPa)
 f'm= 5 MPa
 MORTERO: 5 MPa
 DE RELLENO: 5 MPa
 DE PEGA TIPO M

TAMARO MÁXIMO DEL AGREGADO GRUESO:
 VIGA DE AMARRE= 3/4"
 ZAPATAS= 3/4"
 ESCALERA= 3/4"
 COLUMNAS= 3/4"
 MUROS= 3/4"

RECUBRIMIENTOS:
 * RECUBRIMIENTO LIBRE AL ESTRIBO:
 COLUMNAS= 4.00 cms
 VIGAS DE AMARRE= 7.50 cms
 VIGAS= 4.00 cms
 ELEMENTOS DE GRADERIAS= 4.00 cms

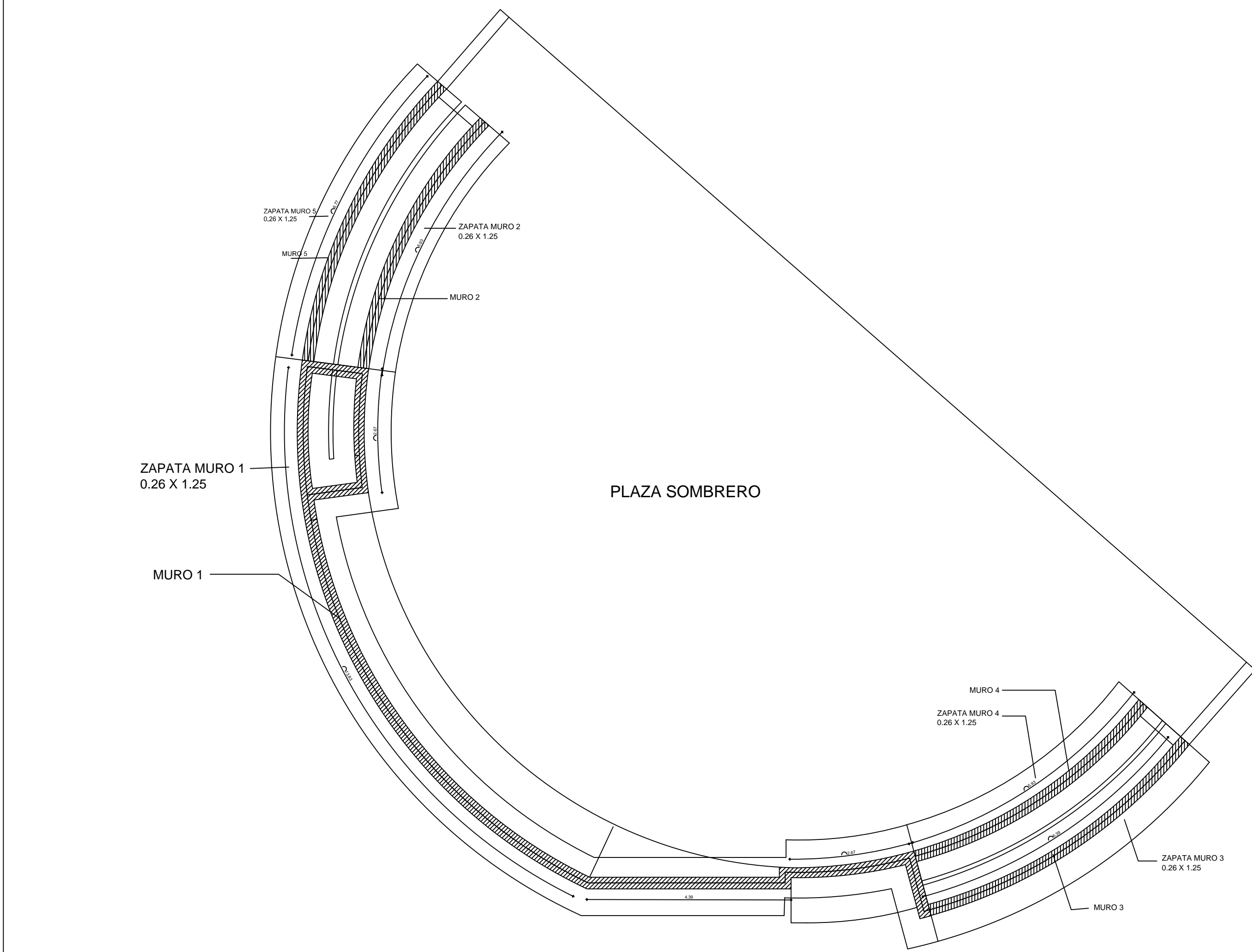
* RECUBRIMIENTO LIBRE AL REFUERZO LONGITUDINAL:
 ZAPATAS= 7.50 cms
 VIGA DE AMARRE= 8.50 cms
 MURO DE CONTENCIÓN= 7.50 cms
 COLUMNAS= 5.00 cms
 VIGAS= 5.00 cms
 LOSA= 3.50 cms

CAPACIDAD DMO
 COEFICIENTE DISIPACIÓN DE ENERGÍA R=5
 EL GRUPO DE USO AL CUAL PERTENECE LA EDIFICACIÓN: GRUPO

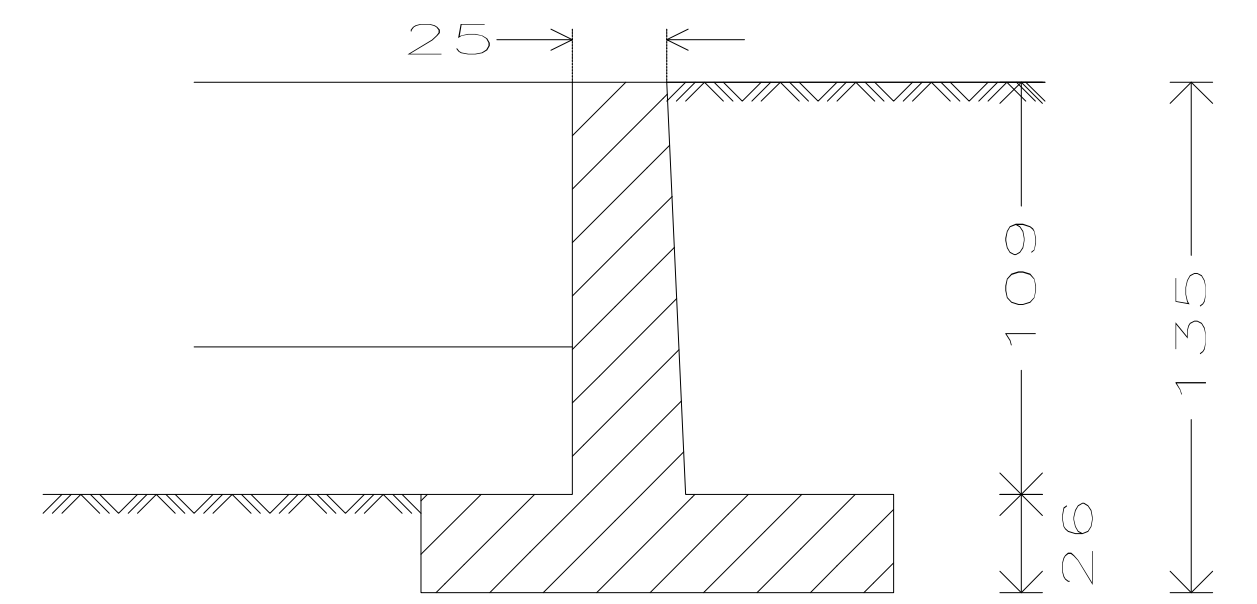
CARGA VIVA: 0.5 kN/m2
 CARGA MUERTA: 0.20 kN/m2

TUBERÍA ESTRUCTURAL ASTM A-500 grado C Fy=46000psi

PLANTA GENERAL MURO ESTRUCTURAL
 ESC 1:75

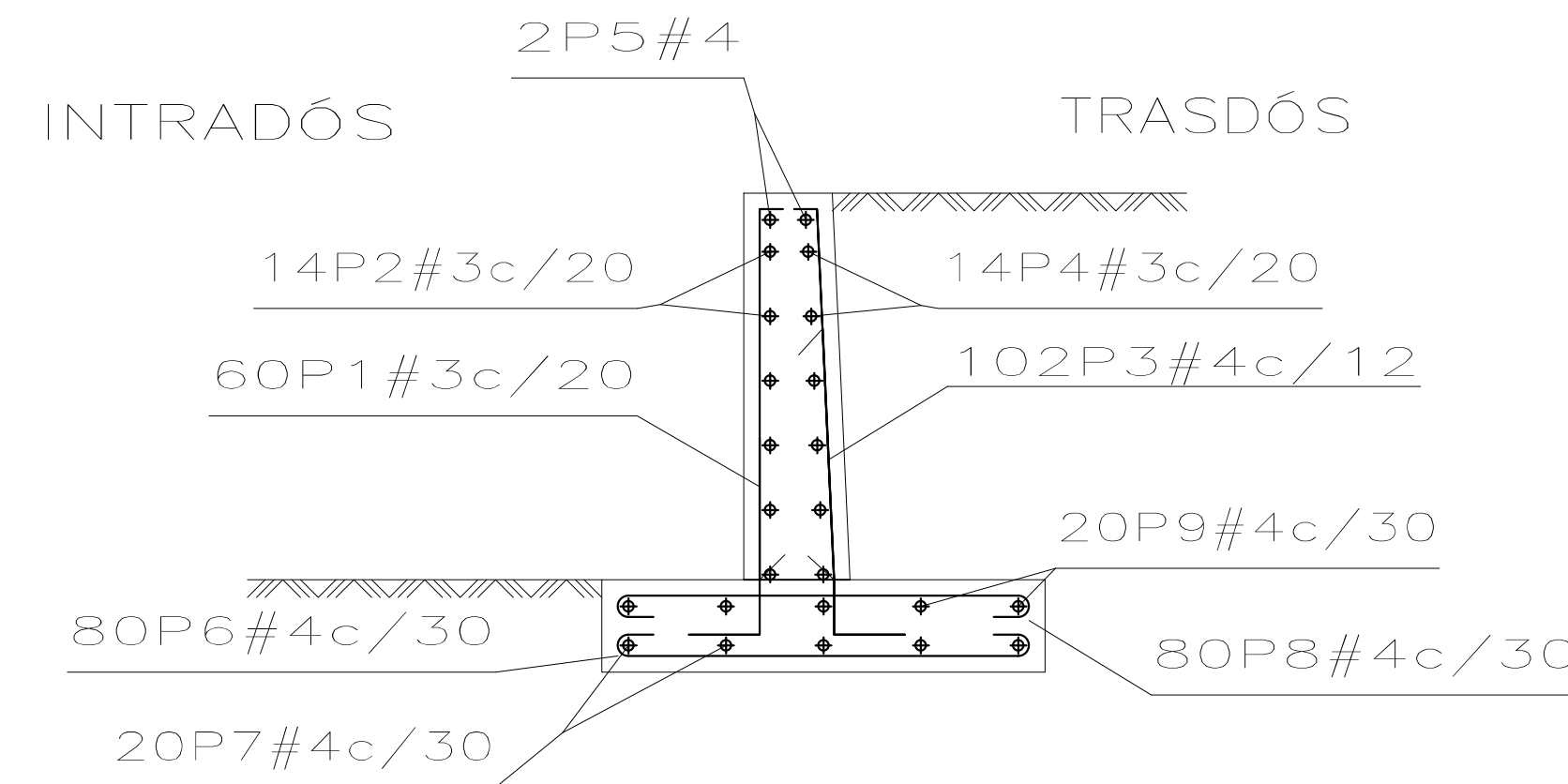


Geometría



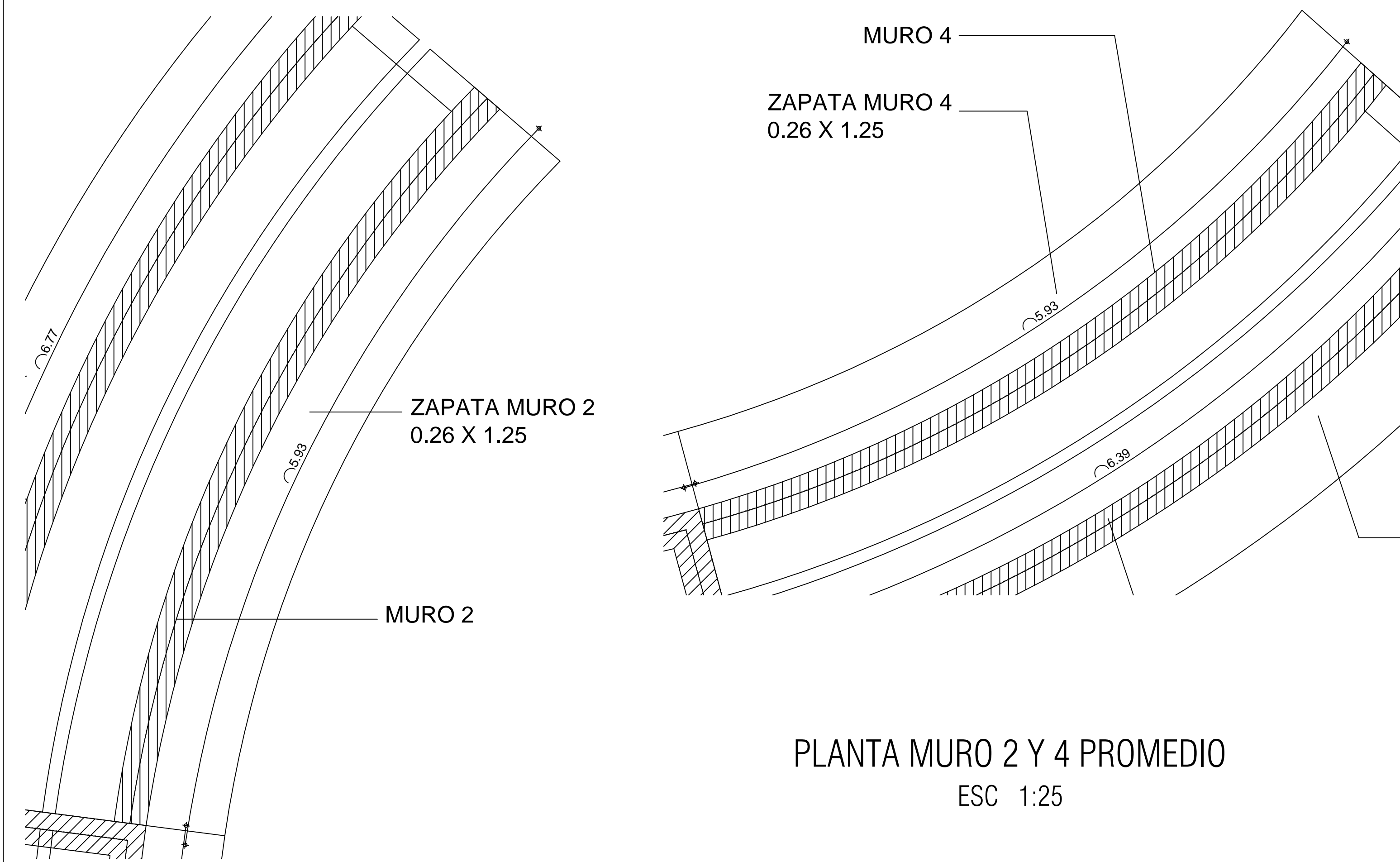
ESC 1:25

Muro Armadura



ESC 1:25

PLANTA MURO 2 Y 4 PROMEDIO
 ESC 1:25



LA GLORIA MURO PROMEDIO
 Norma: ACI 318M-11 (USA)
 Hormigón: f'c=210
 Acero de barras: Grade 60
 Recubrimiento en el intradós del muro: 5.0 cm
 Recubrimiento en el trasdós del muro: 7.5 cm
 Recubrimiento superior de la cimentación: 7.5 cm
 Recubrimiento inferior de la cimentación: 7.5 cm
 Recubrimiento lateral de la cimentación: 7.5 cm
 Tamaño máximo del grão: 30 mm