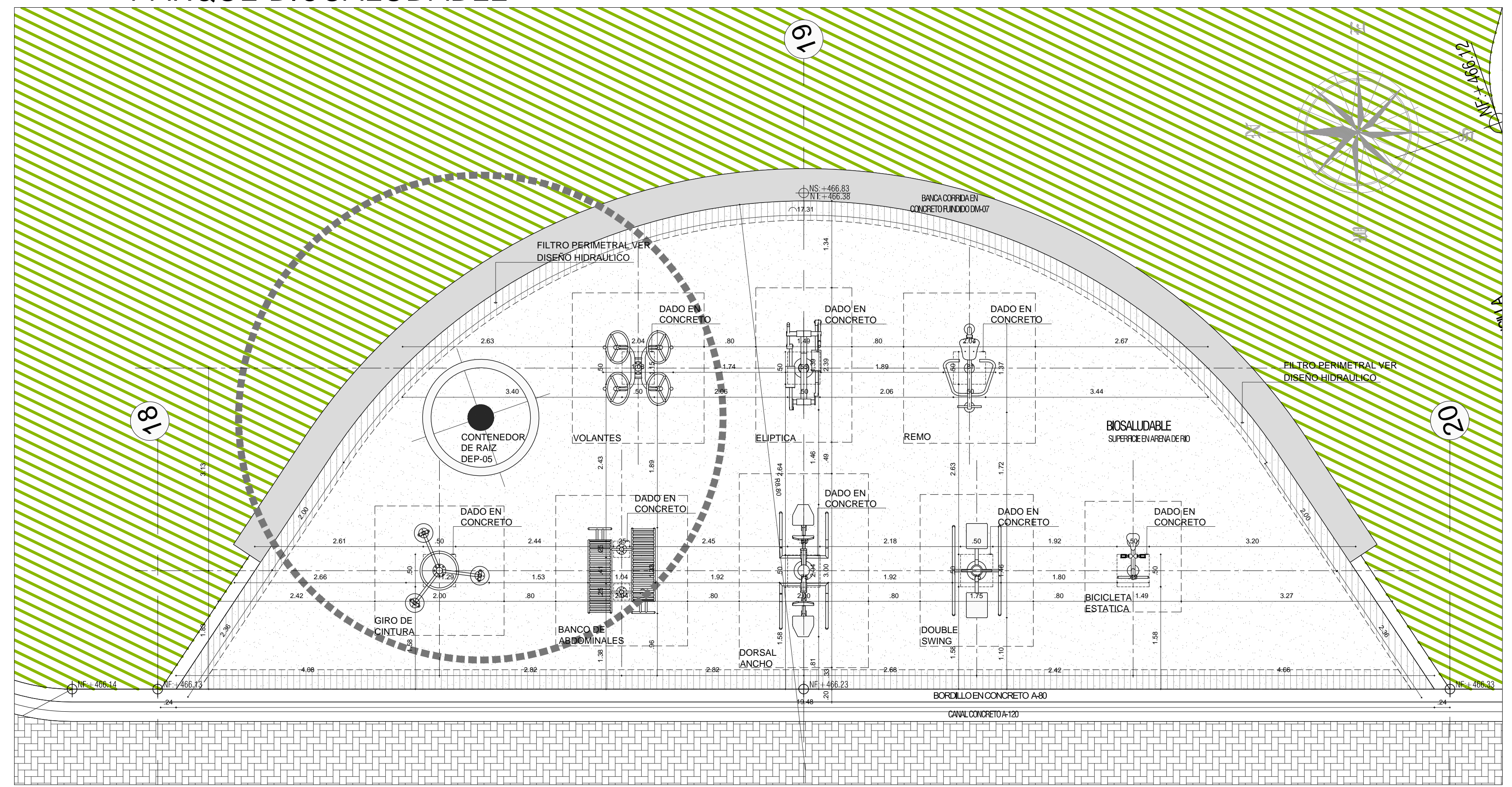


PARQUE BIOSALUDABLE



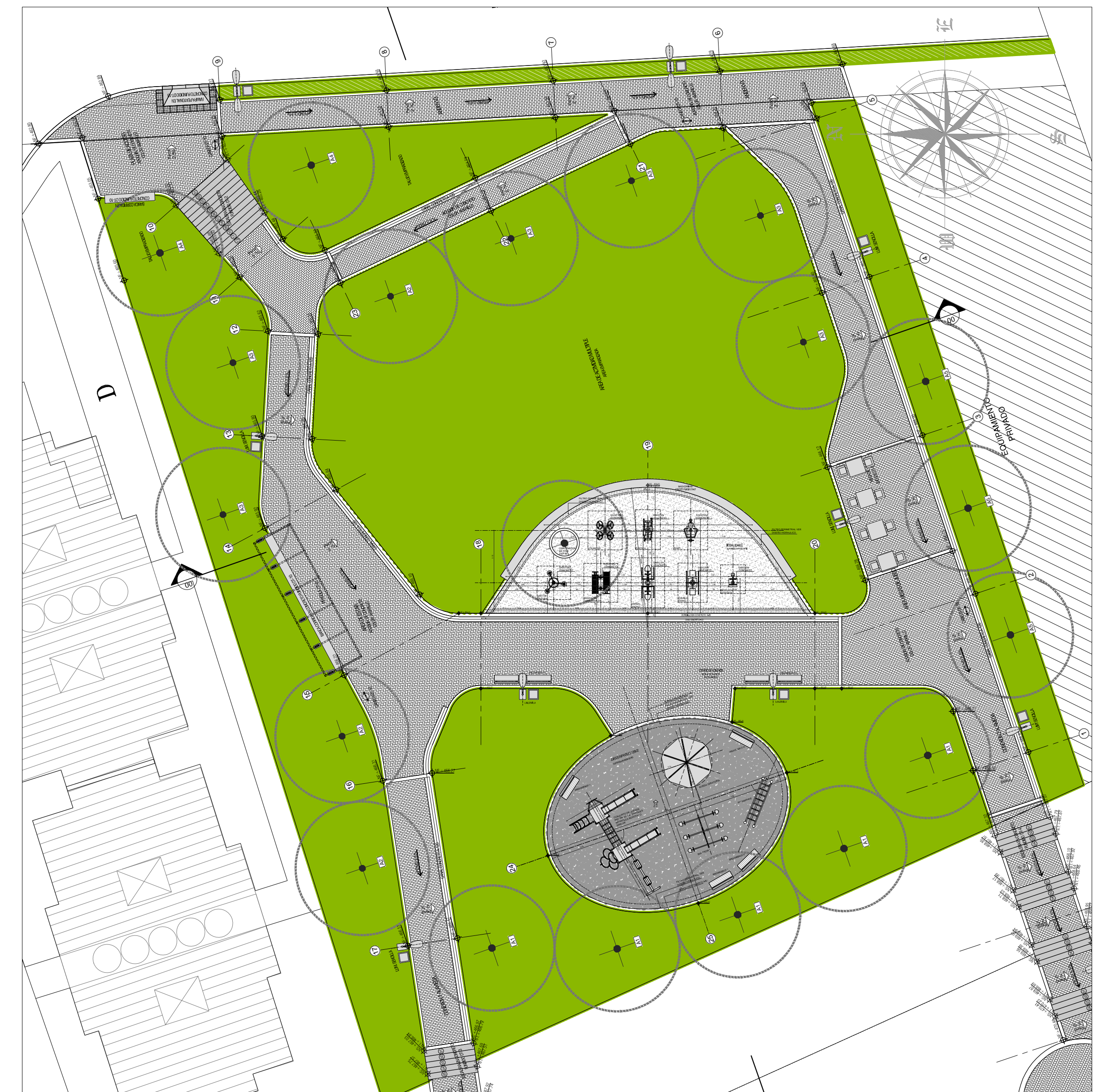
ZONA B PARQUE BIOSALUDABLE
Esc. 1:50

CUADRO DE ELEMENTOS

1. VOLANTES
2. GIRO DE CINTURA
3. DOUBLE SWING
4. DORSAL ANCHO
5. REMO SENTADO
6. BICICLETA ESTÁTICA
7. BANCO DE ABDOMEN
8. ELIPTICA

CUADRO DE AREAS X ESPACIO

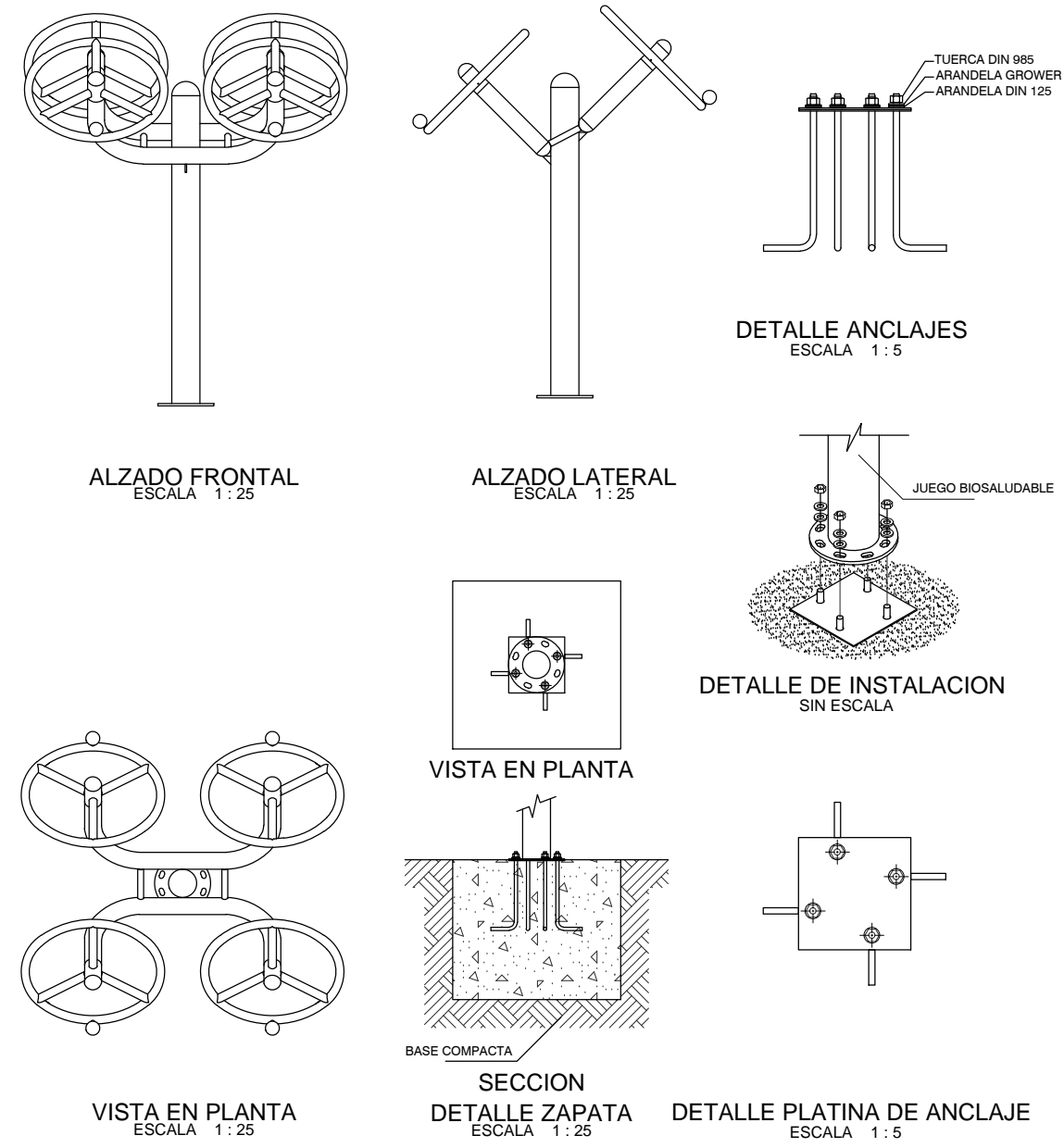
BIOSALUDABLE	114.2 M2
PARQUES INFANTILES	135.0 M2
PLAZA DE ACCESO	53.3 M2
AREA DE ESTAR	122.2 M2
AREA MESAS DE JUEGO	134.9 M2
ESPACIO DE CONEXION	114.0 M2
ANDEN V3	97.8 M2
CONEXION 1 ALAMEDA	93.7 M2
CONEXION 2 ALAMEDA	75.3 M2
CIRCULACIONES	150.1 M2
SUBTOTAL AREAS DURAS	1090.6 M2
AREA EMPRADIZADA	1451.6 M2



LOCALIZACION BIOSALUDABLE

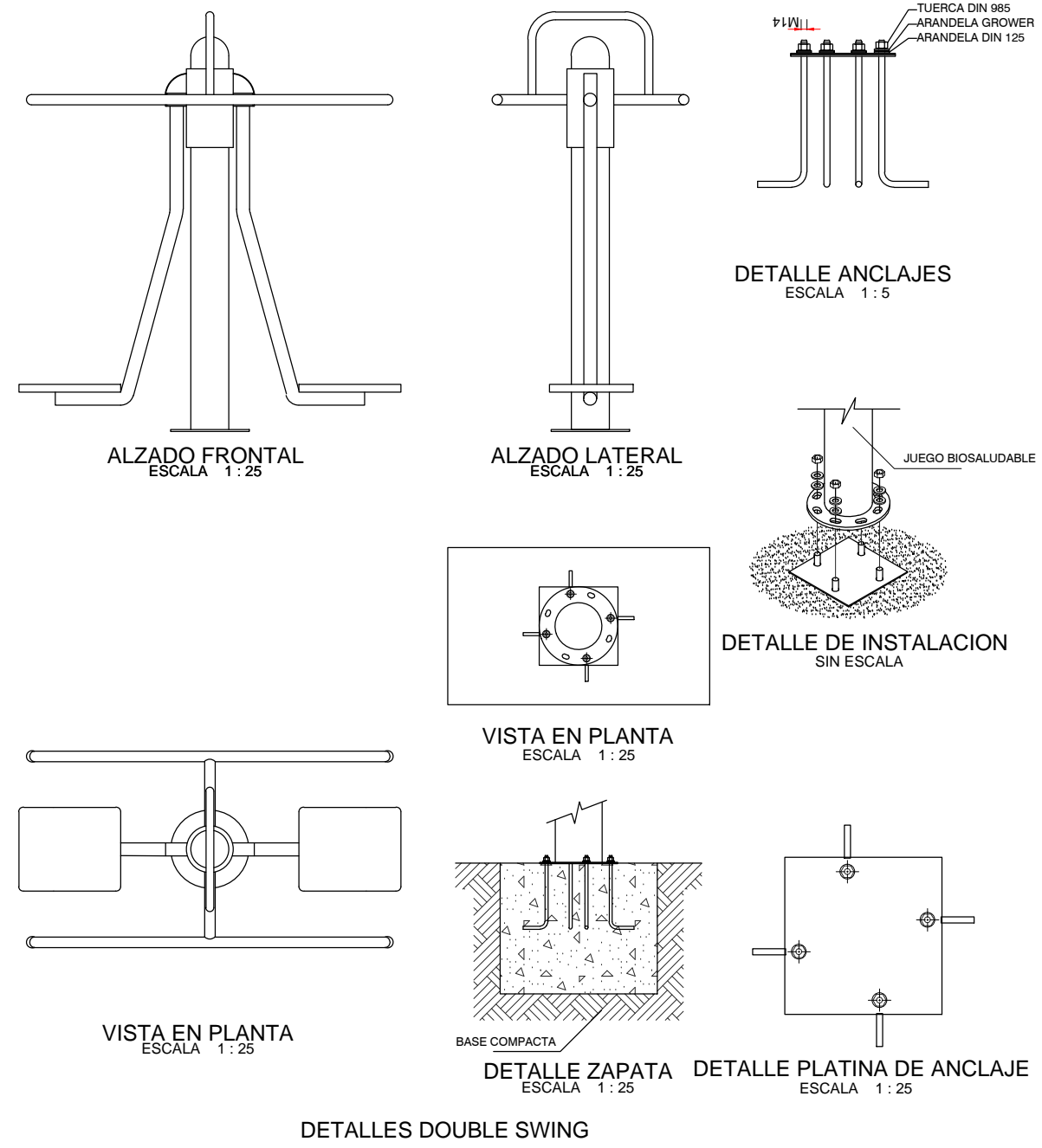
Esc. 1:200

1. VOLANTES



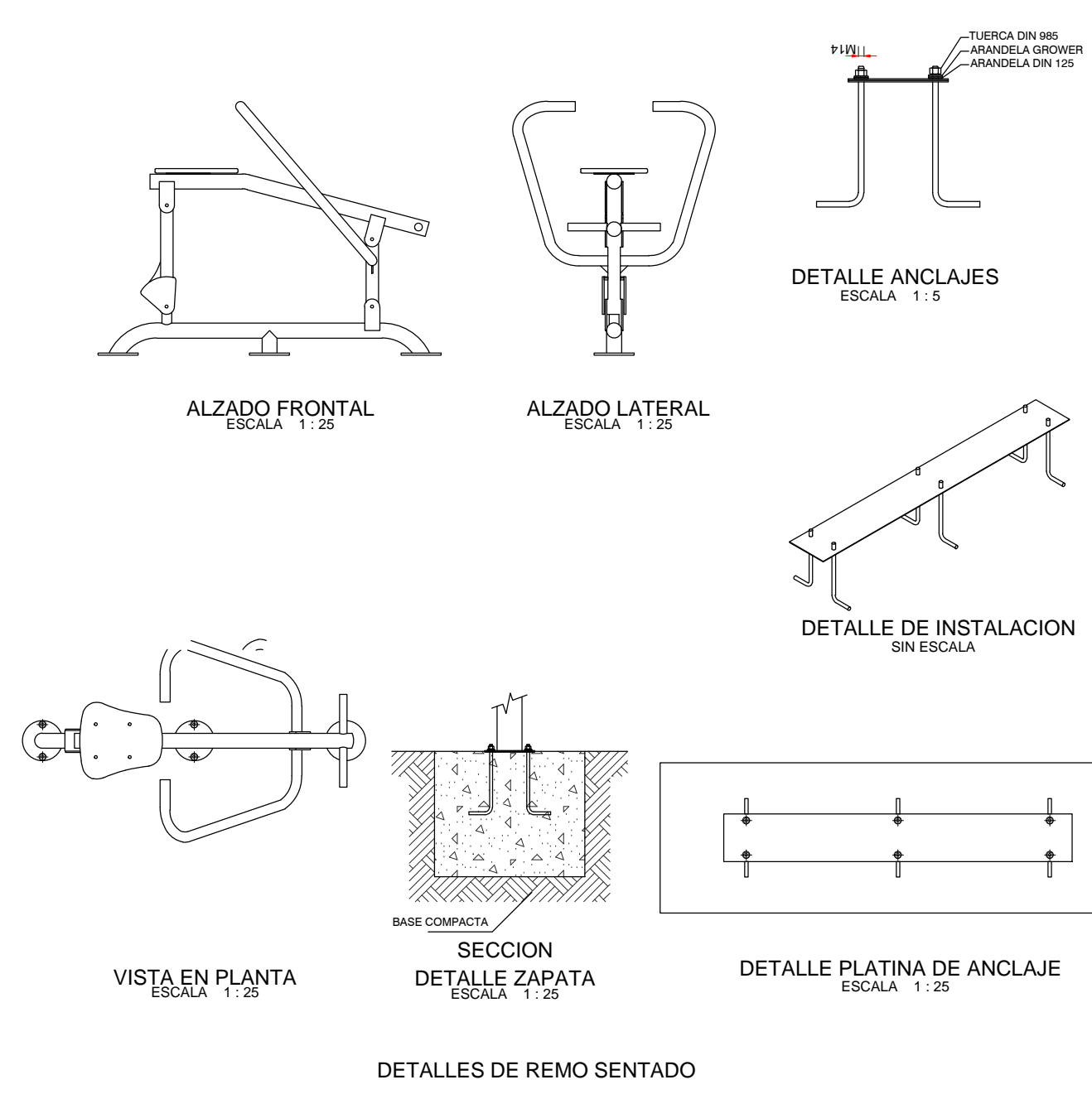
DETALLES DE LOS VOLANTES

3. DOUBLE SWING



DETALLES DOUBLE SWING

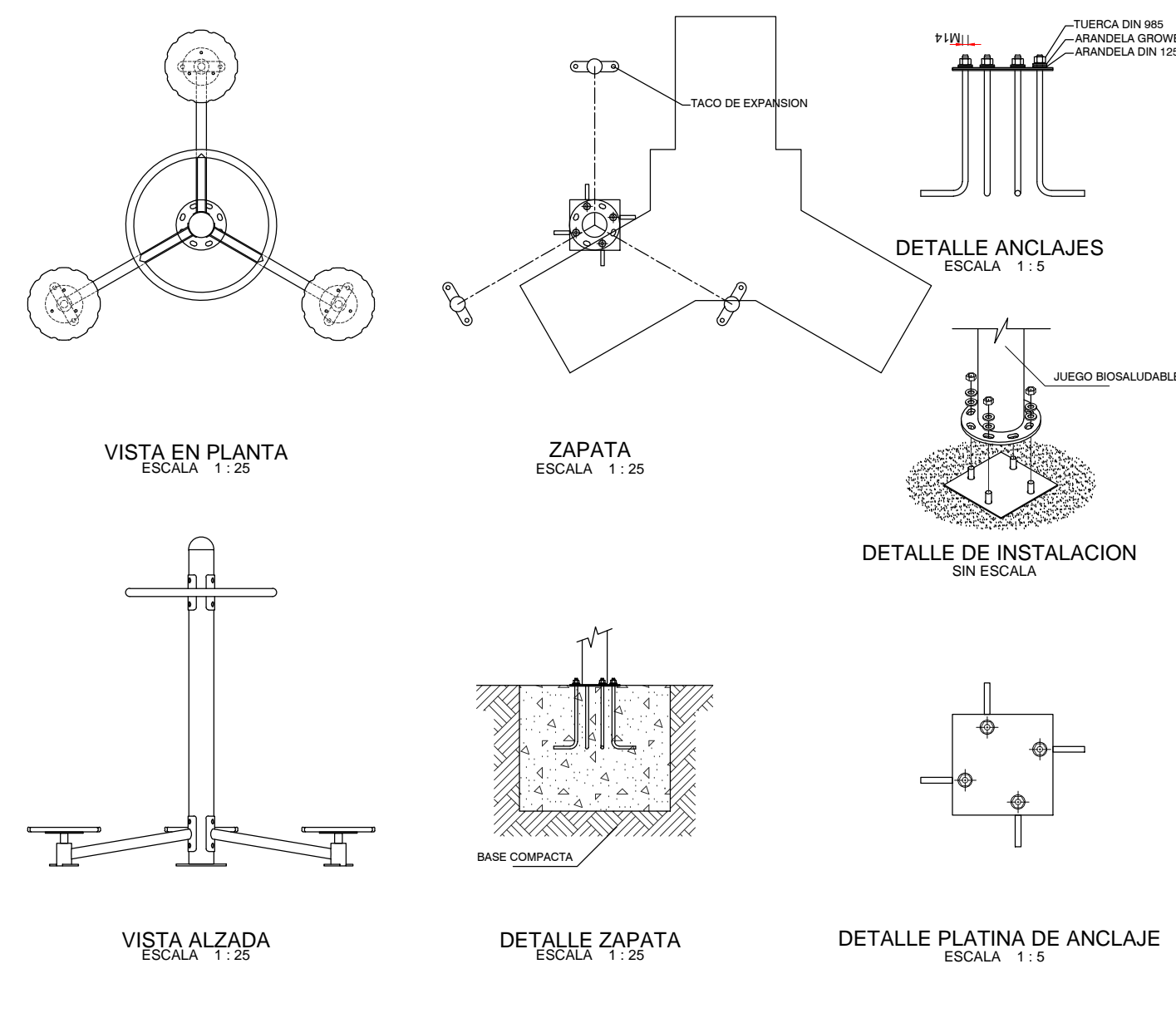
5. REMO SENTADO



DETALLES DE REMO SENTADO

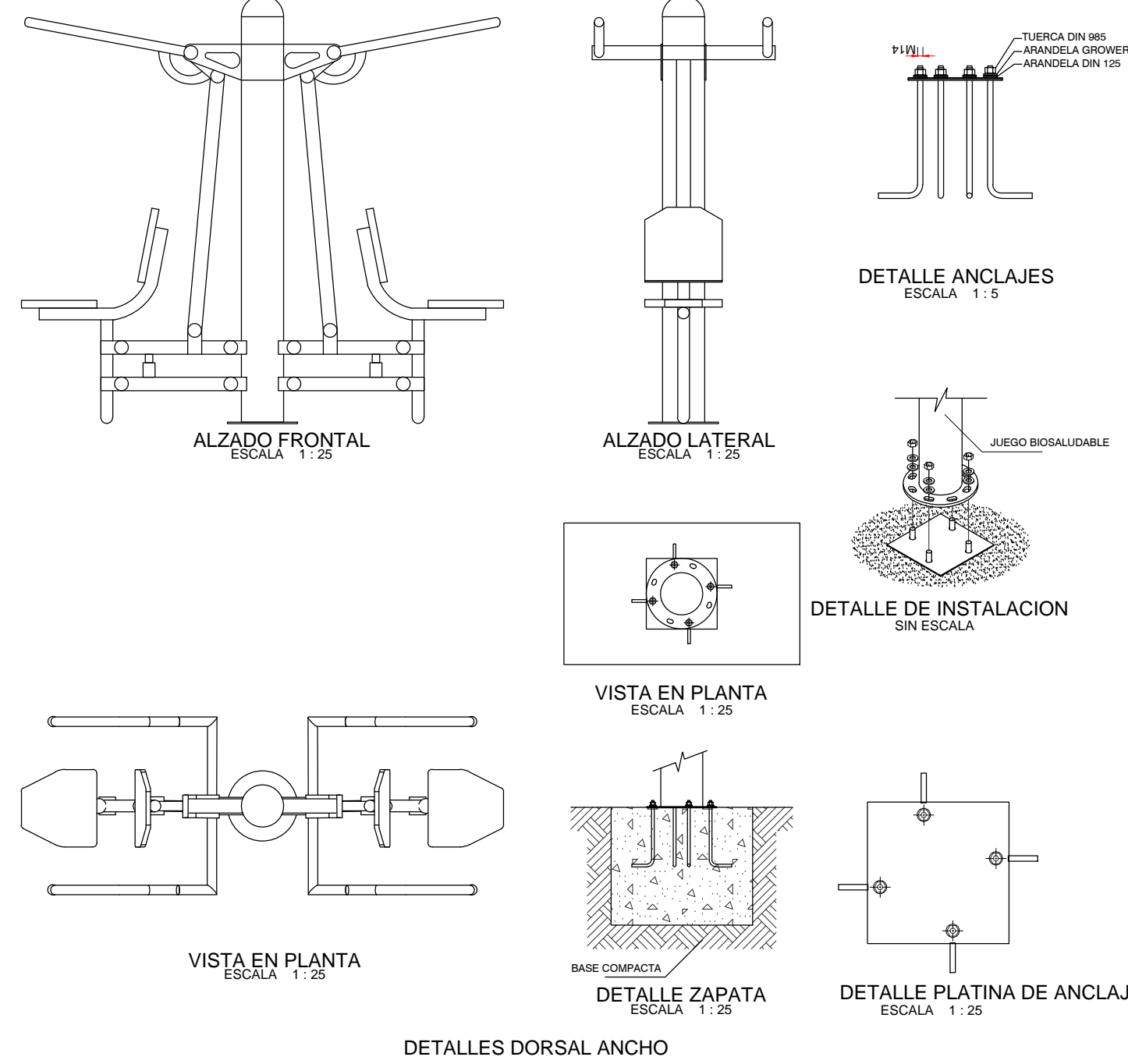
DETALLES DE EQUIPOS BIOSALUDABLES

2. GIRO DE CINTURA



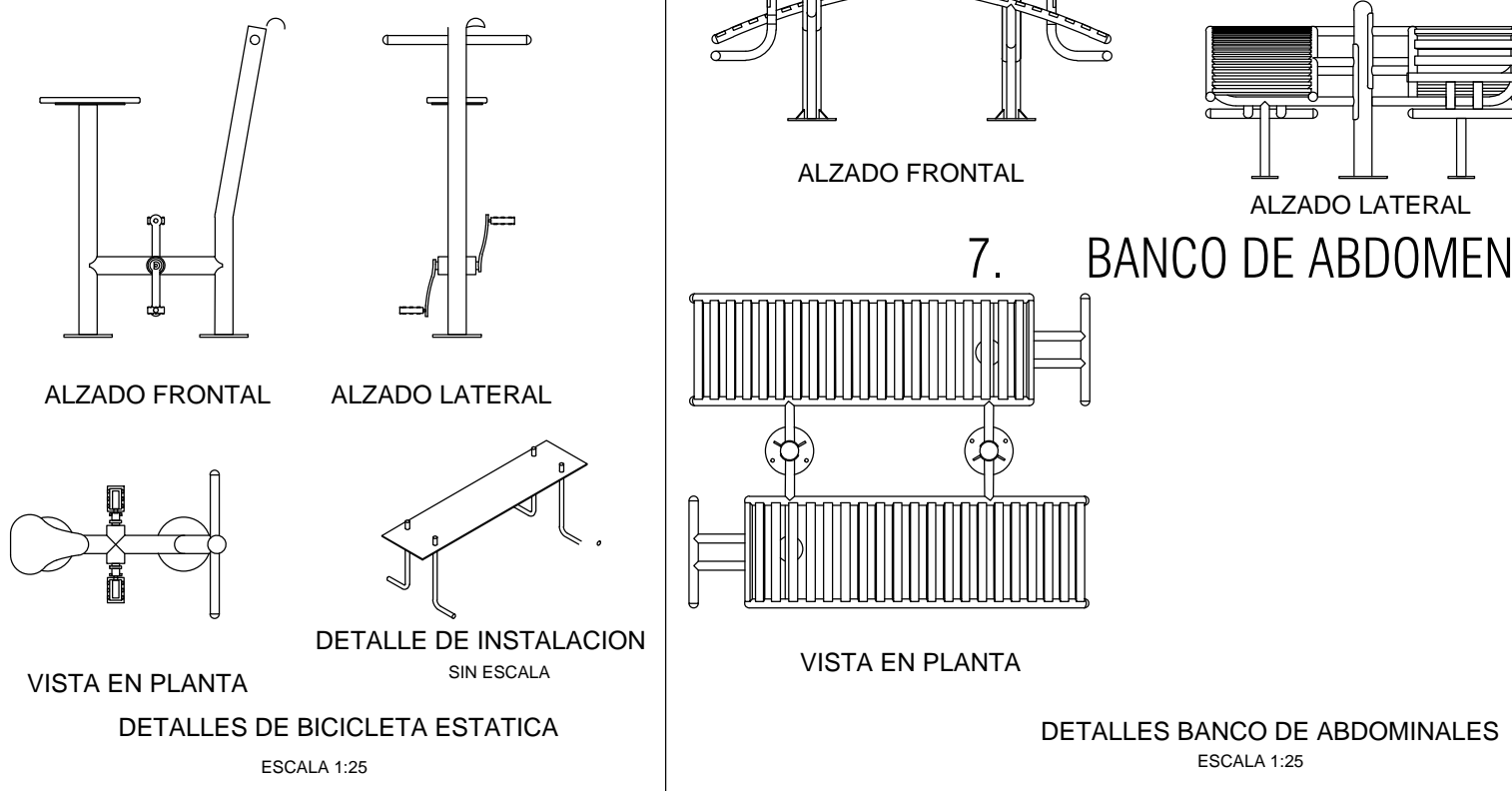
DETALLES GIRO DE CINTURA

4. DORSAL ANCHO



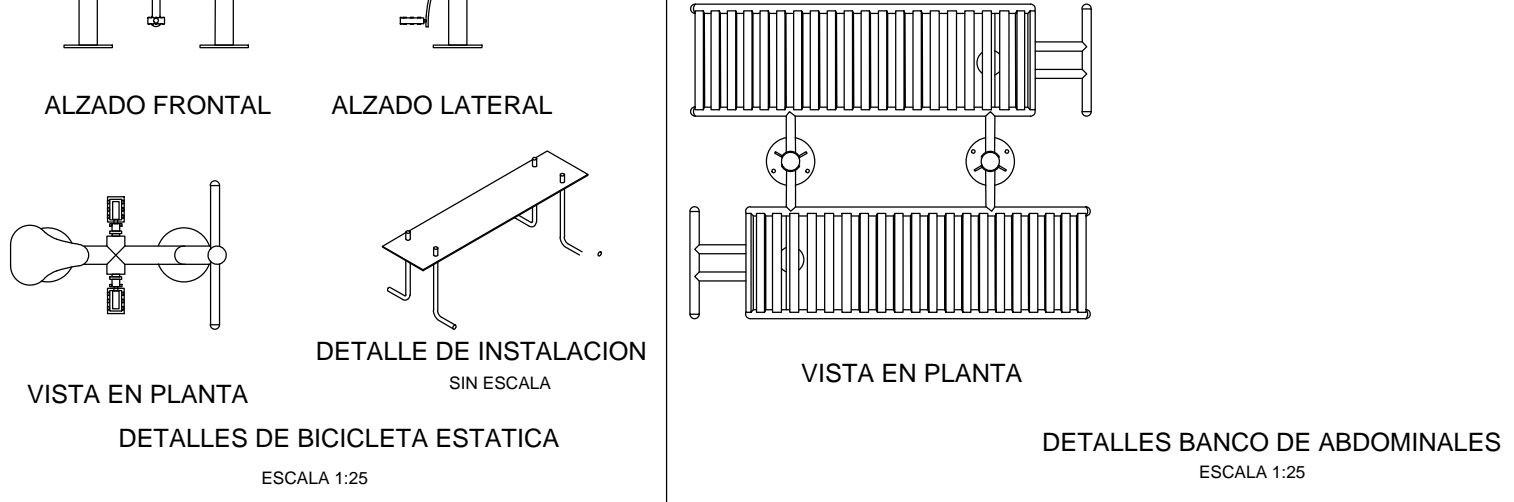
DETALLES DORSAL ANCHO

6. BICICLETA ESTÁTICA



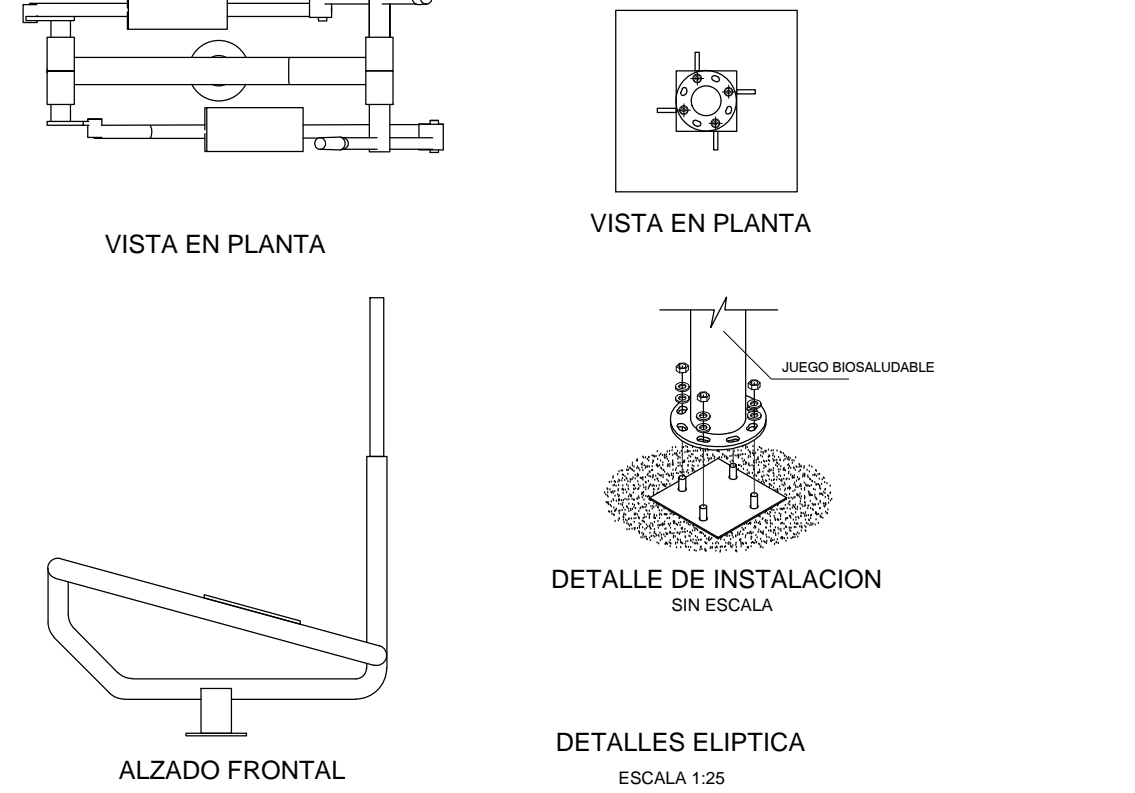
DETALLES BICICLETA ESTÁTICA

7. BANCO DE ABDOMEN



DETALLES BANCO DE ABDOMINALES

8. ELIPTICA



DETALLES ELIPTICA