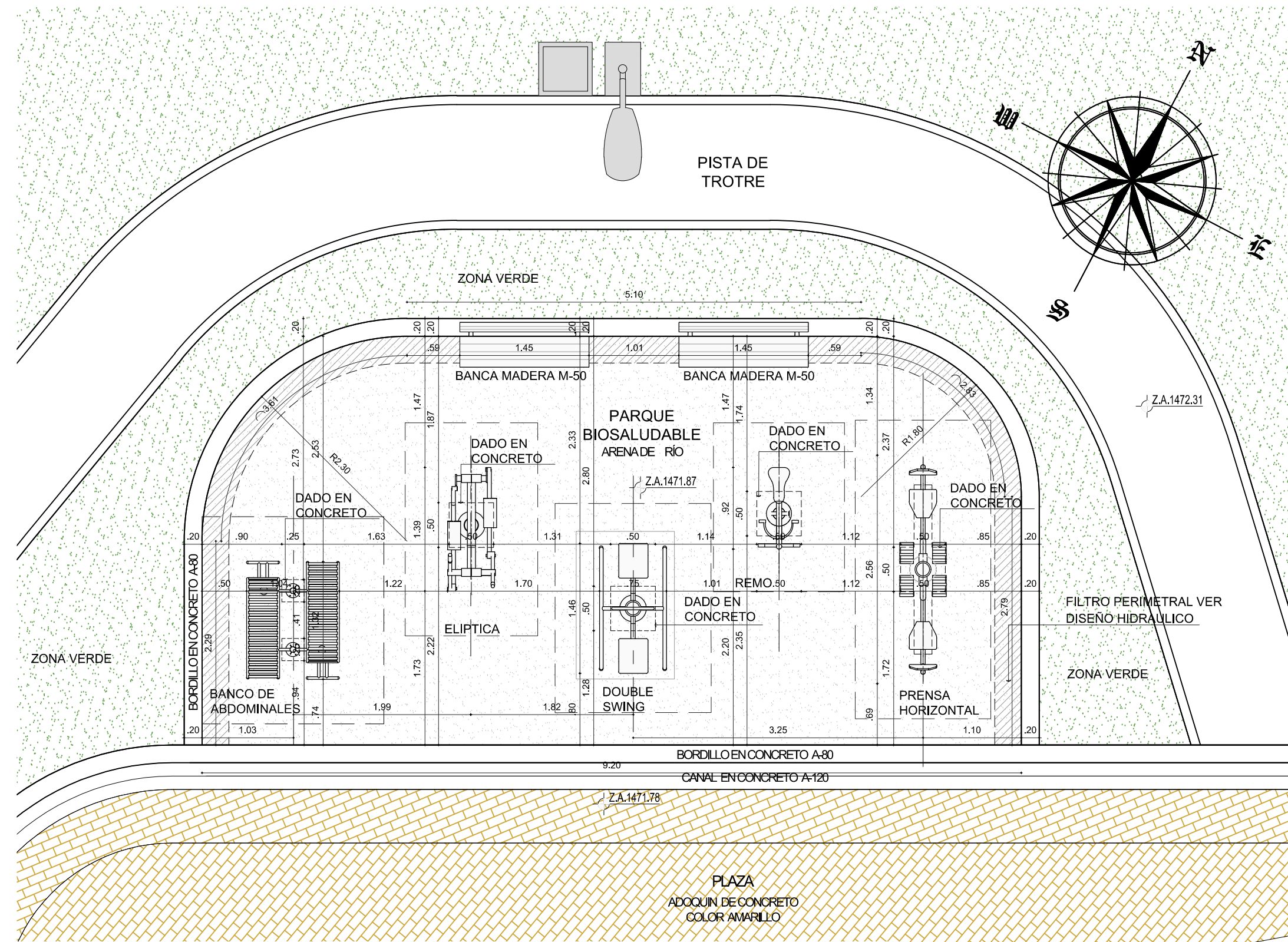


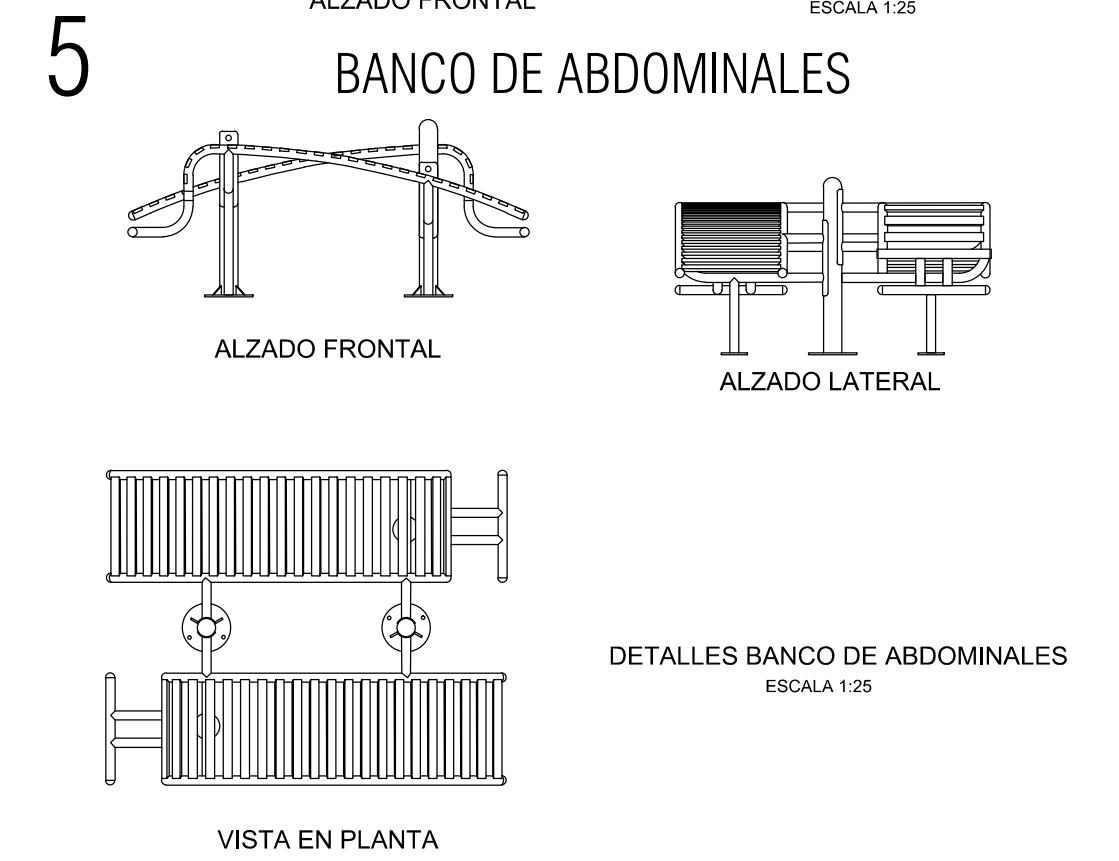
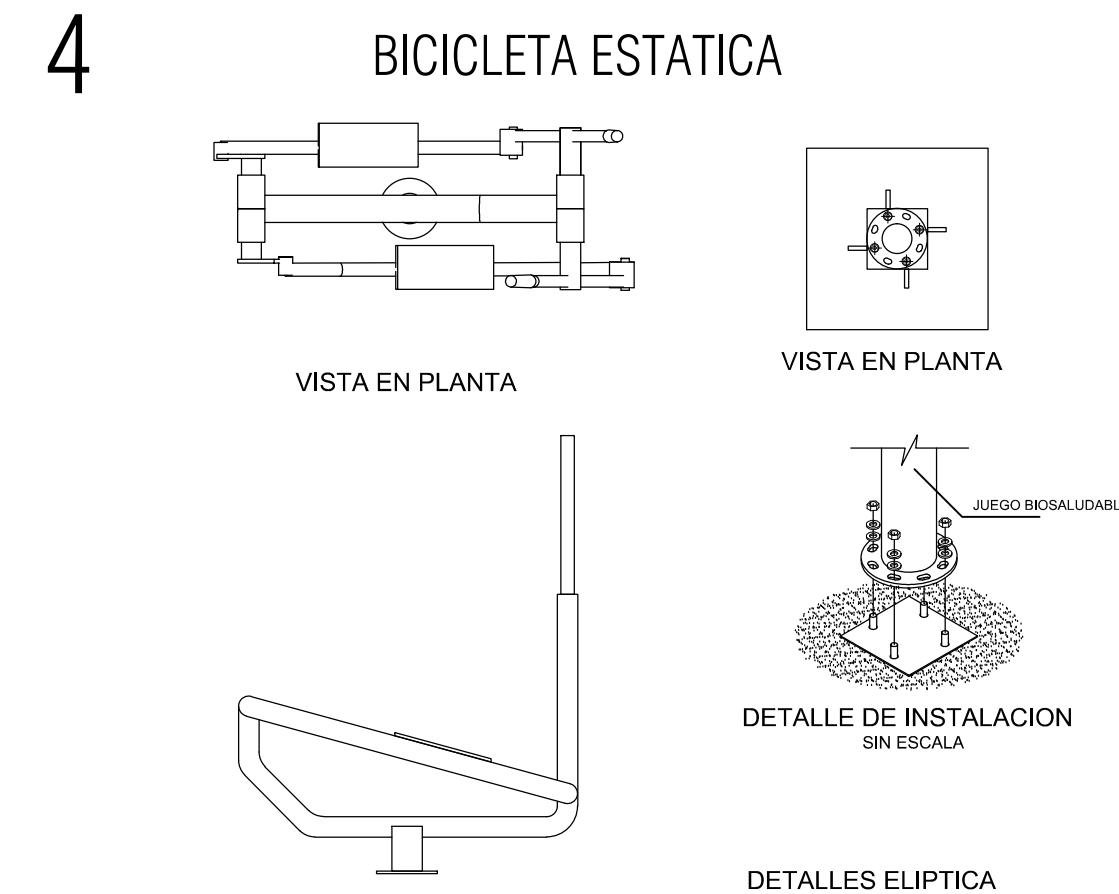
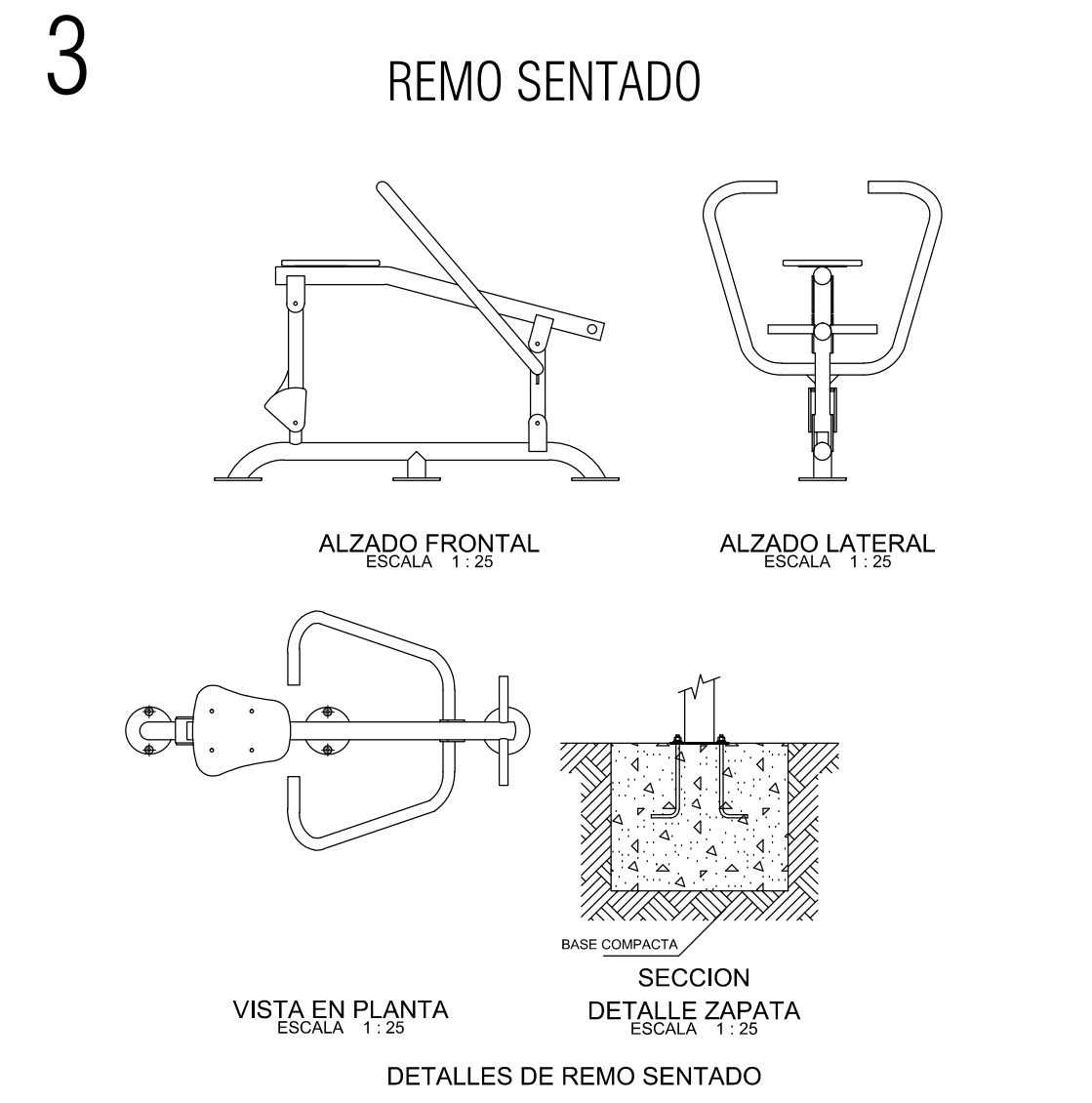
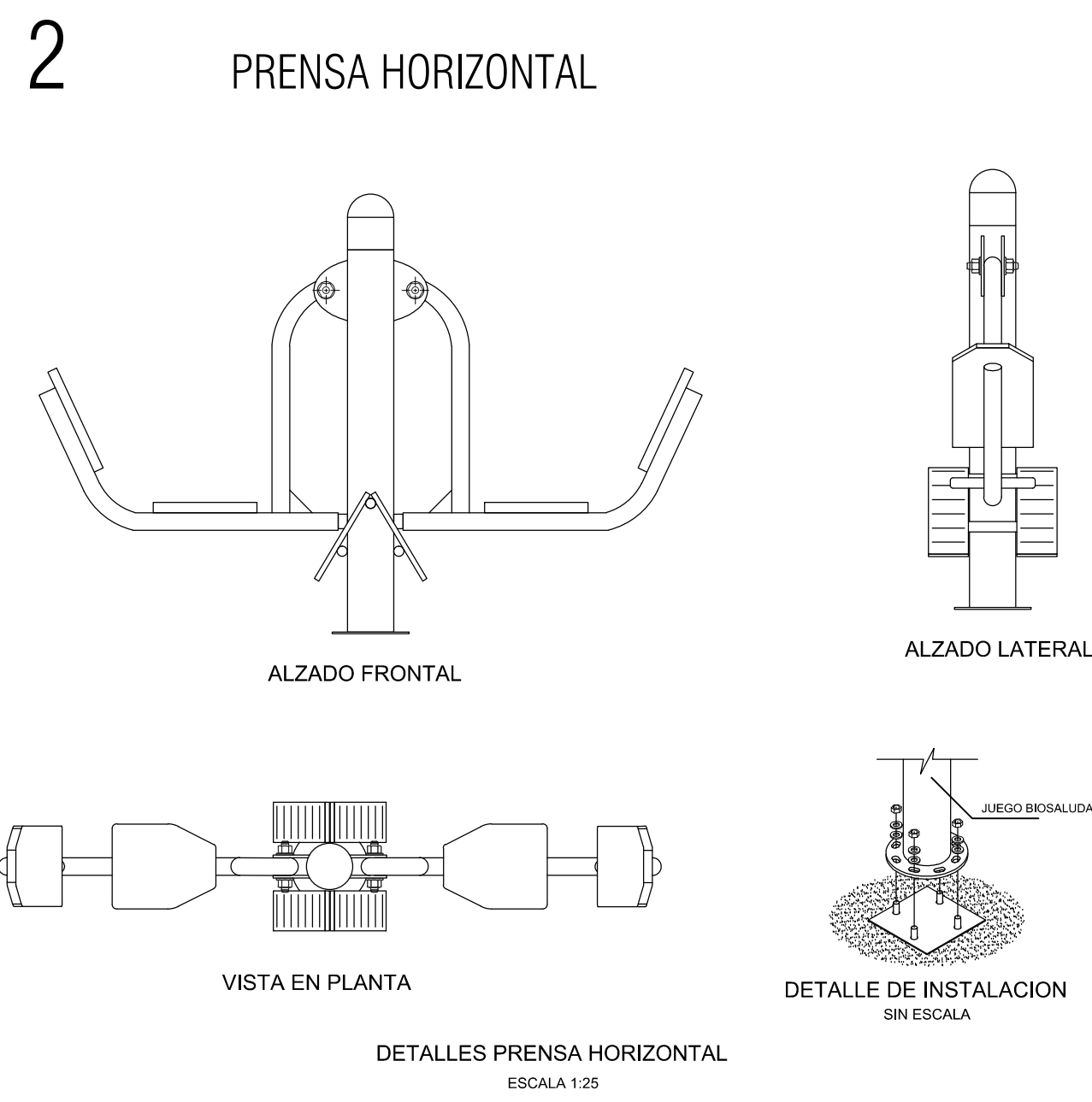
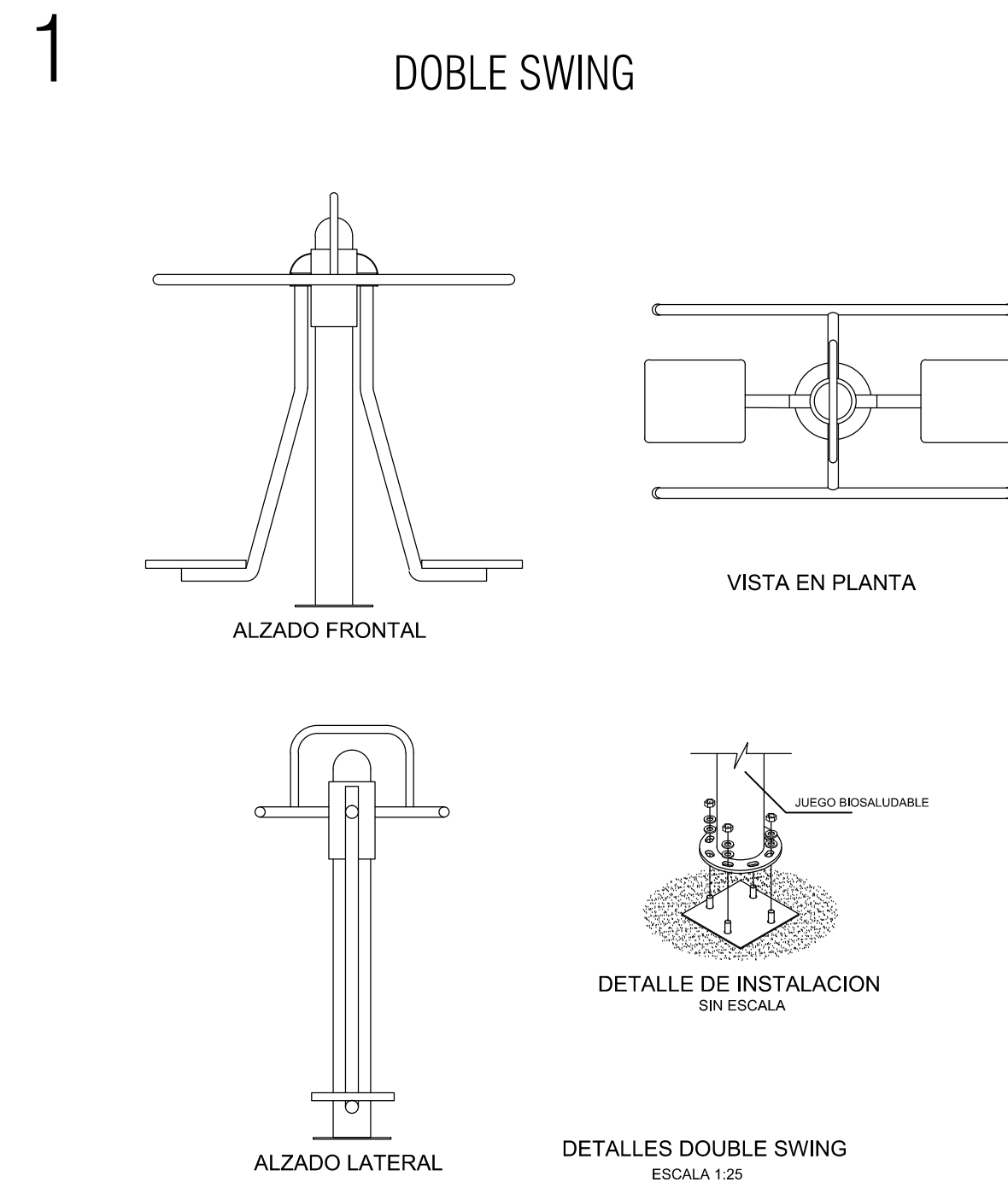
PARQUE BIOSALUDABLE



B PARQUE BIOSALUDABLE - PLANTA
Esc. 1:50

CUADRO DE ELEMENTOS	
1.	DOBLE SWING
2.	PRENSA HORIZONTAL
3.	REMO SENTADO
4.	BICICLETA ESTATICA
5.	BANCO DE ABDOMINALES

CUADRO DE ÁREAS	
	M2
ÁREAS VERDES	1334,56
ZONAS DURAS (ADOQUÍN DE CONCRETO, ANDÉN EN CONCRETO, BORDILLOS, ETC.)	1032,32
ÁREA DE JUEGOS INFANTILES (ARENA DE RÍO)	96,77
PARQUE BIOSALUDABLE (ARENA DE RÍO)	43,73
CIRCUITO DE TROTRE (POLVO DE LADRILLO)	190,03
TOTAL ÁREA DE INTERVENCIÓN	2697,41



DETALLES DE EQUIPOS BIOSALUDABLES