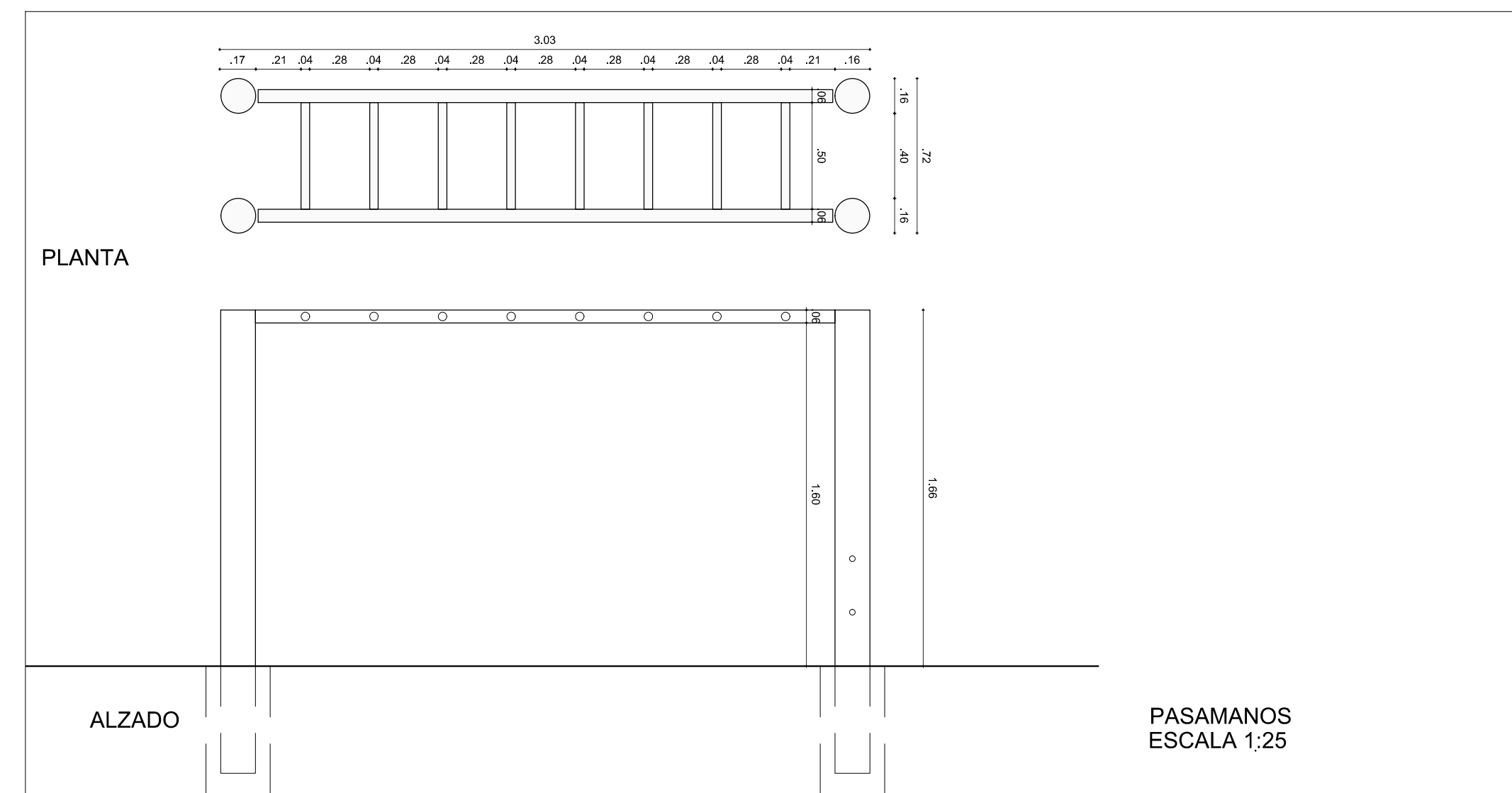
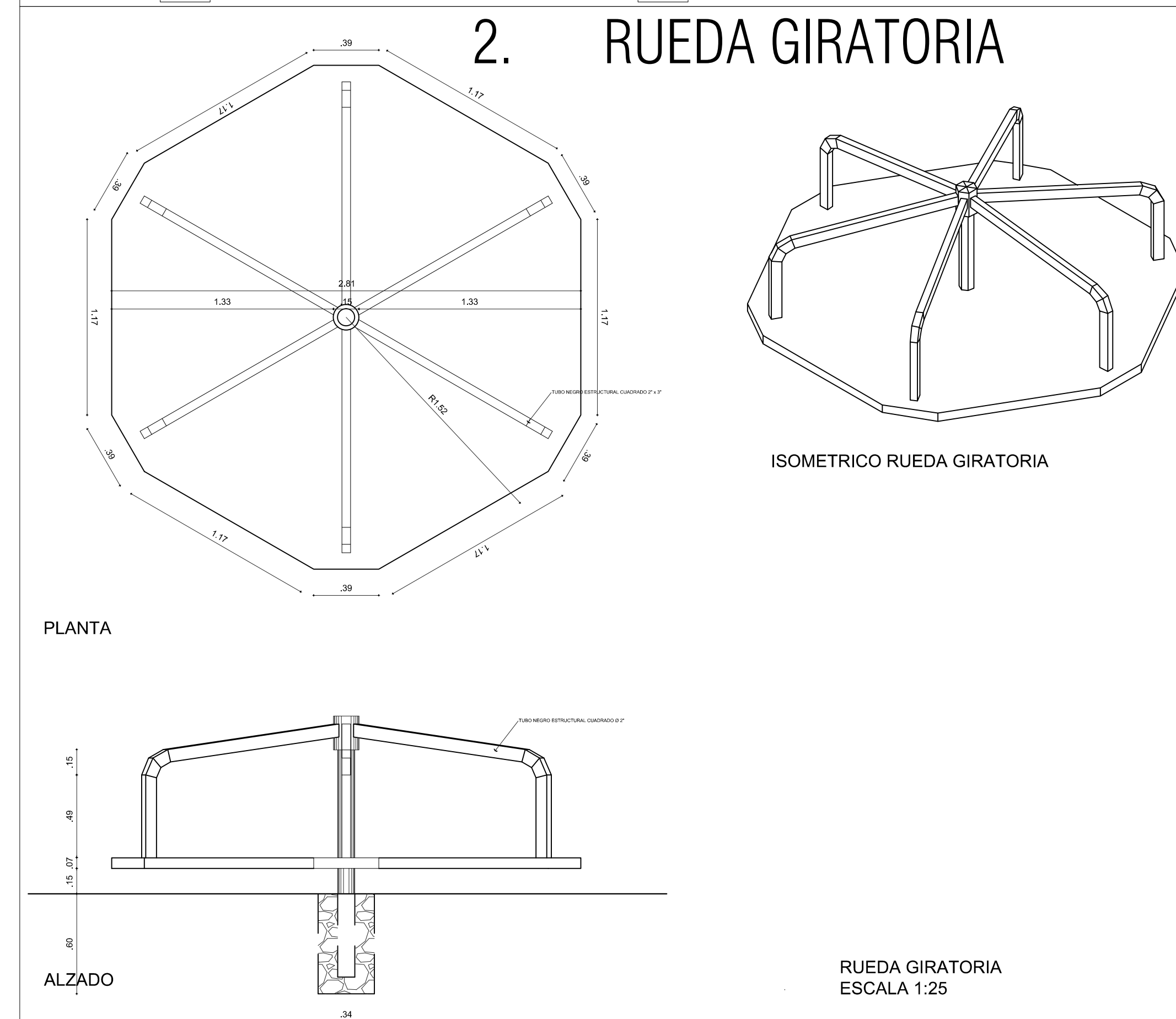


# PARQUE INFANTIL

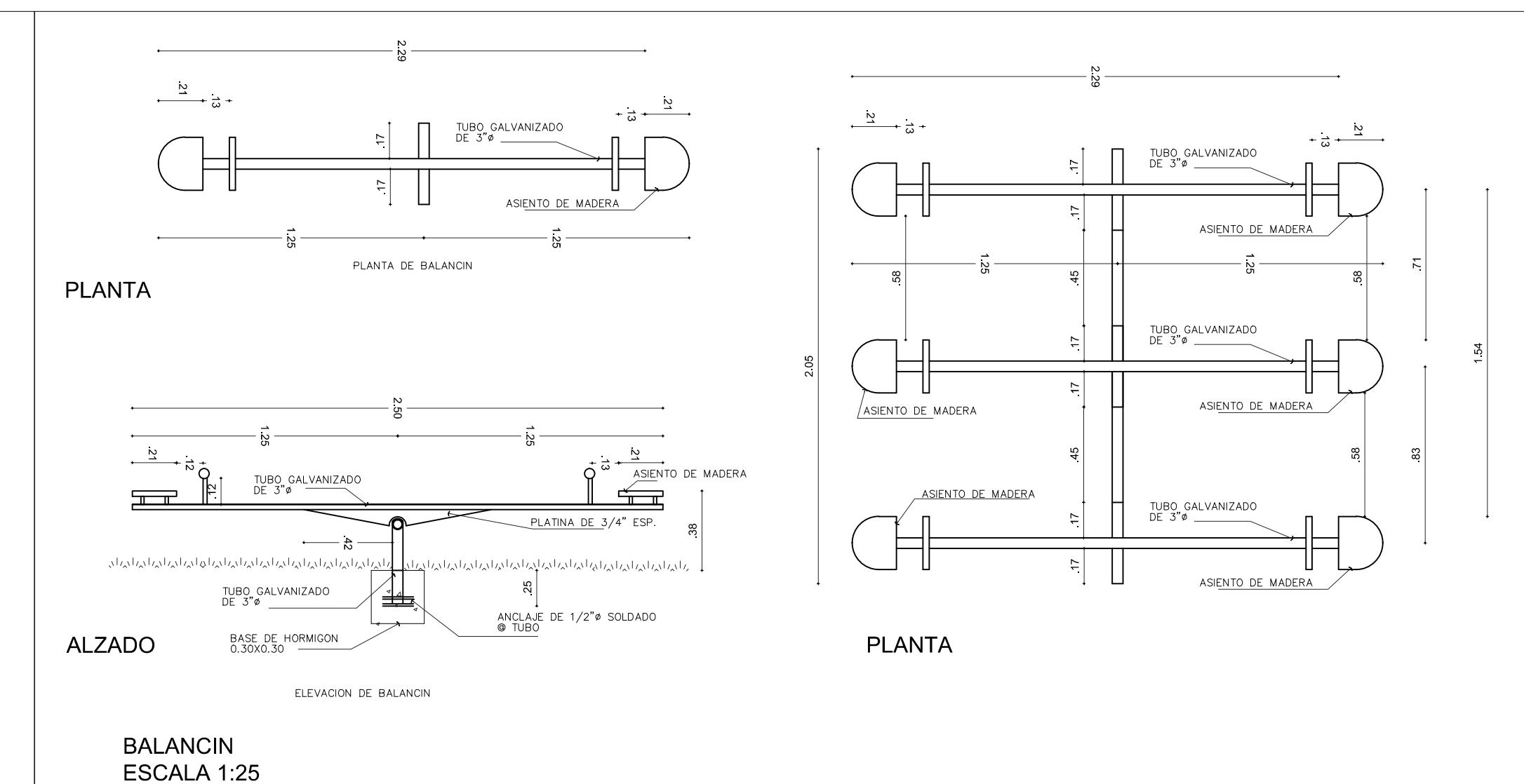
## 1. PASAMANOS



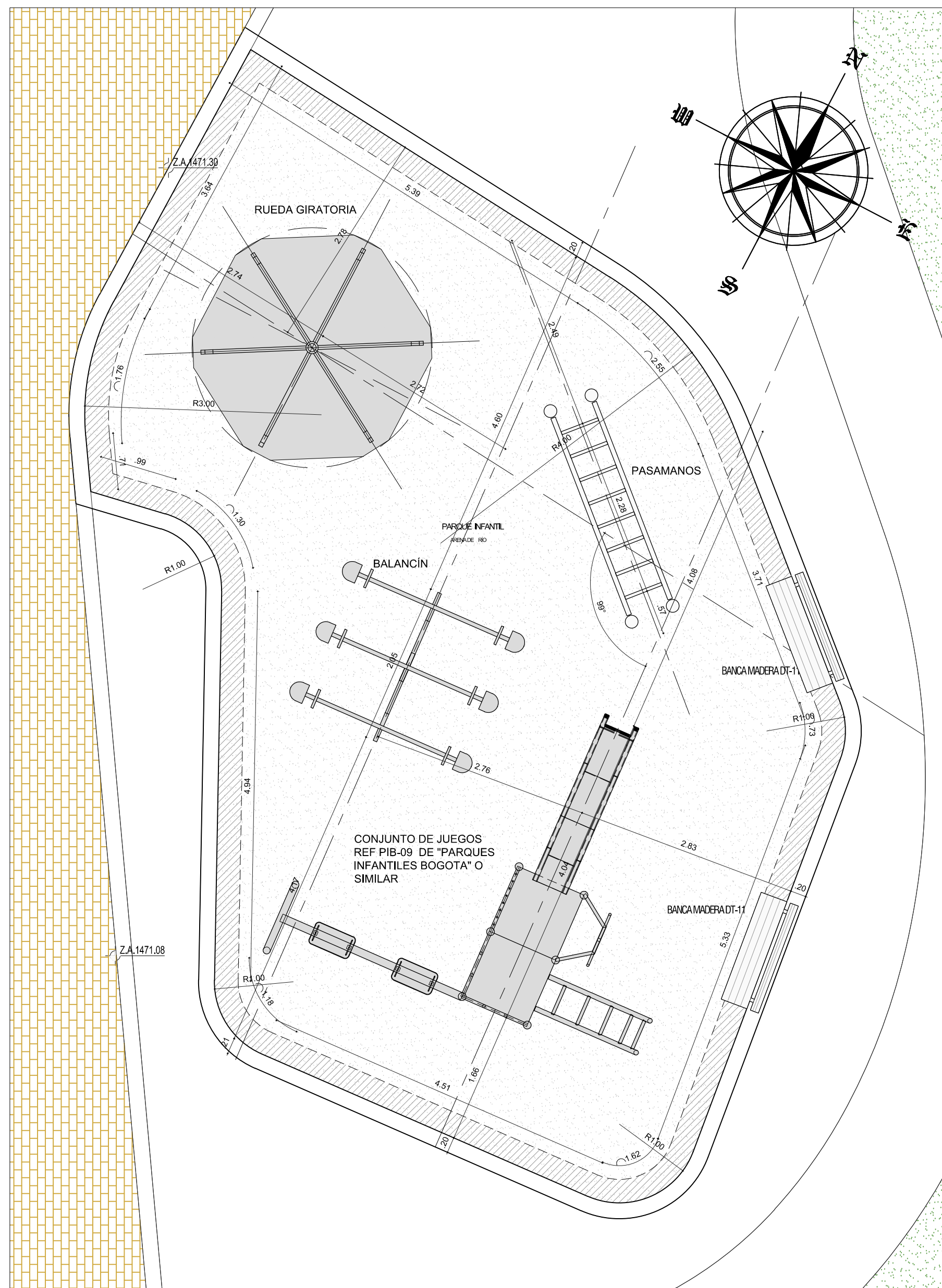
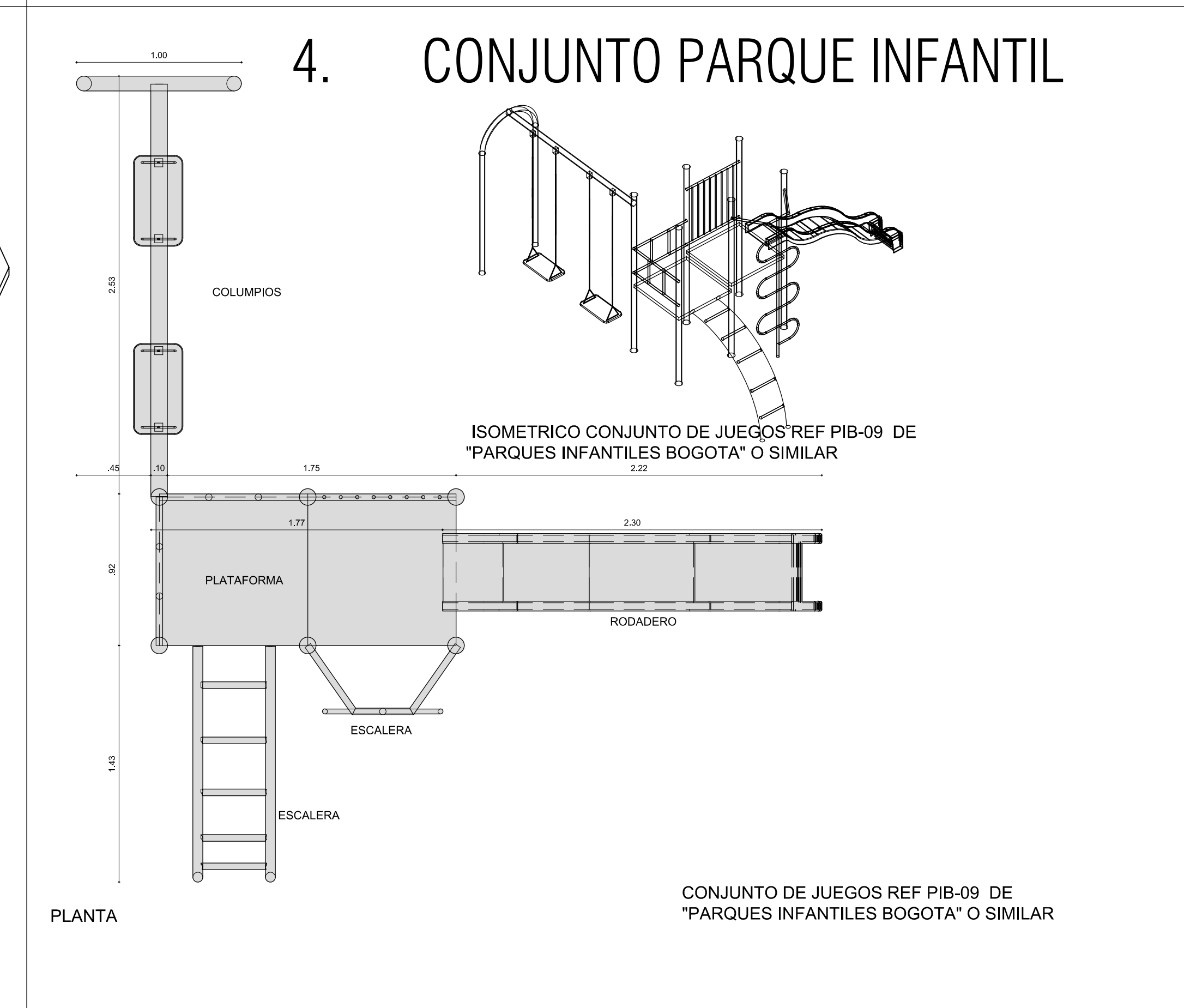
## 2. RUEDA GIRATORIA



## 3. BALANCIN



## 4. CONJUNTO PARQUE INFANTIL



CUADRO DE ELEMENTOS	
1.	PASAMANOS
2.	RUEDA GIRATORIA
3.	BALANCIN
4.	CONJUNTO PARQUE INFANTIL

CUADRO DE ÁREAS	
	M2
ÁREAS VERDES	1334,56
ZONAS DURAS (ADOQUÍN DE CONCRETO, ANDÉN EN CONCRETO, BORDILLOS, ETC.)	1032,32
AREA DE JUEGOS INFANTILES (ARENA DE RÍO)	96,77
PARQUE BIOSALUDABLE (ARENA DE RÍO)	43,73
CIRCUITO DE TROTE (POLVO DE LADRILLO)	190,03
<b>TOTAL ÁREA DE INTERVENCIÓN</b>	<b>2697,41</b>