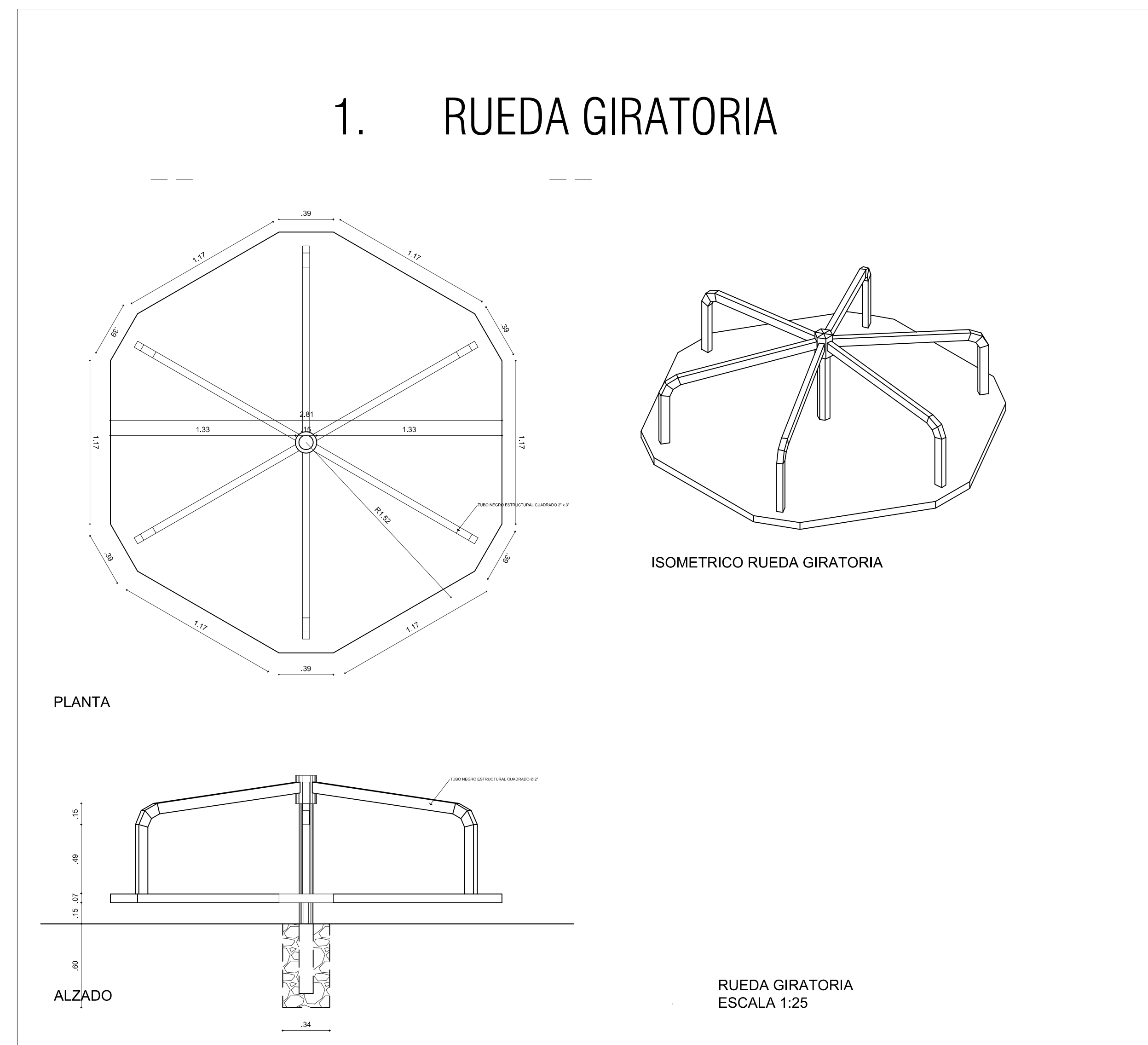
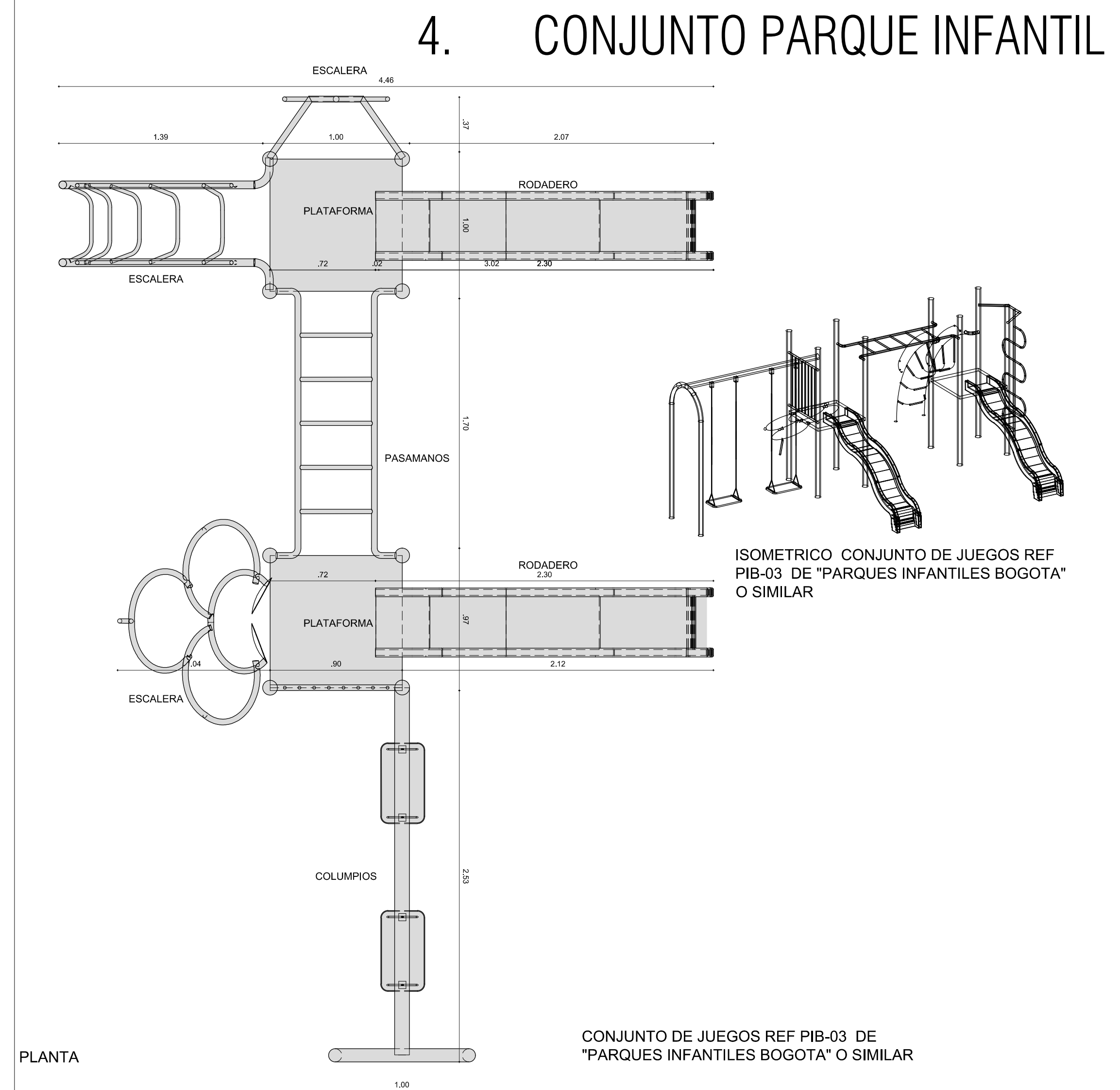
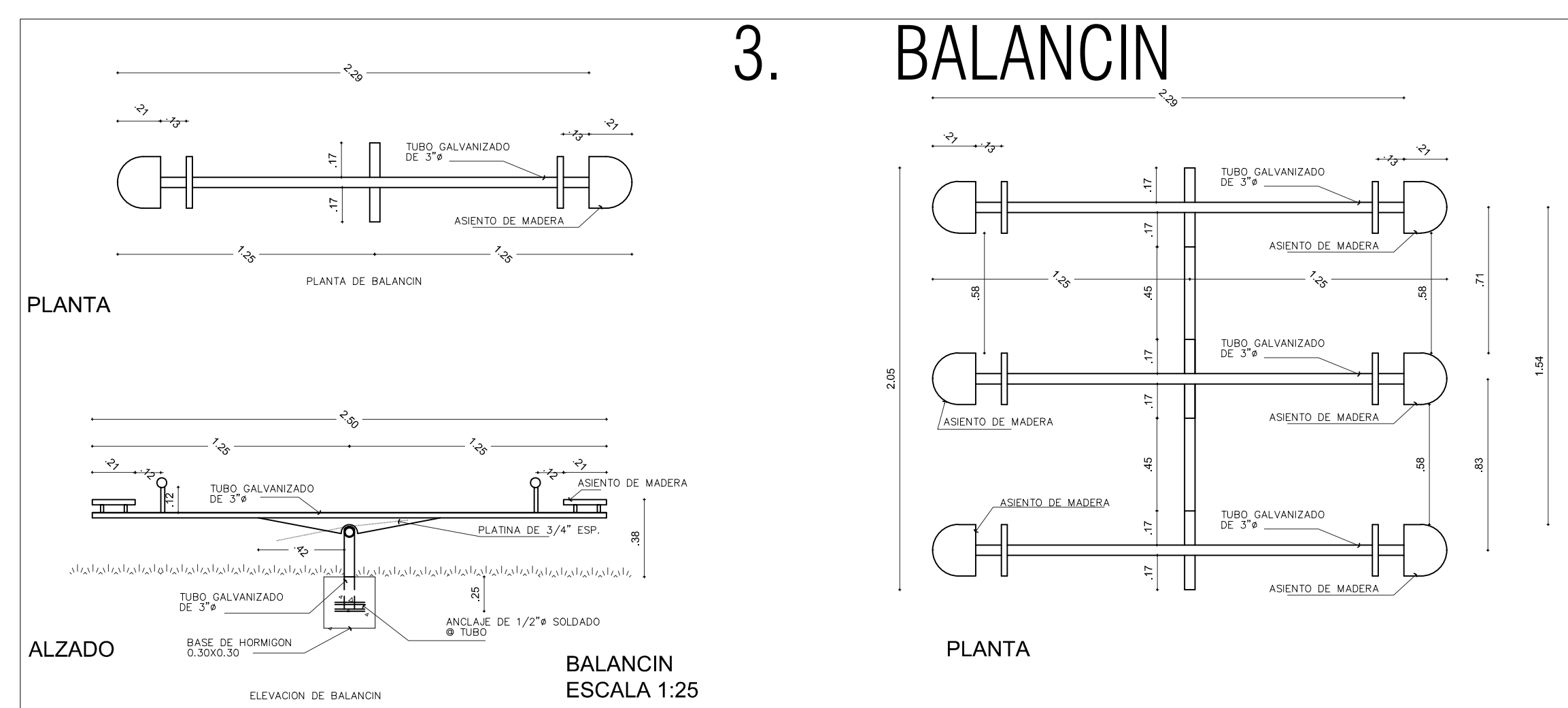
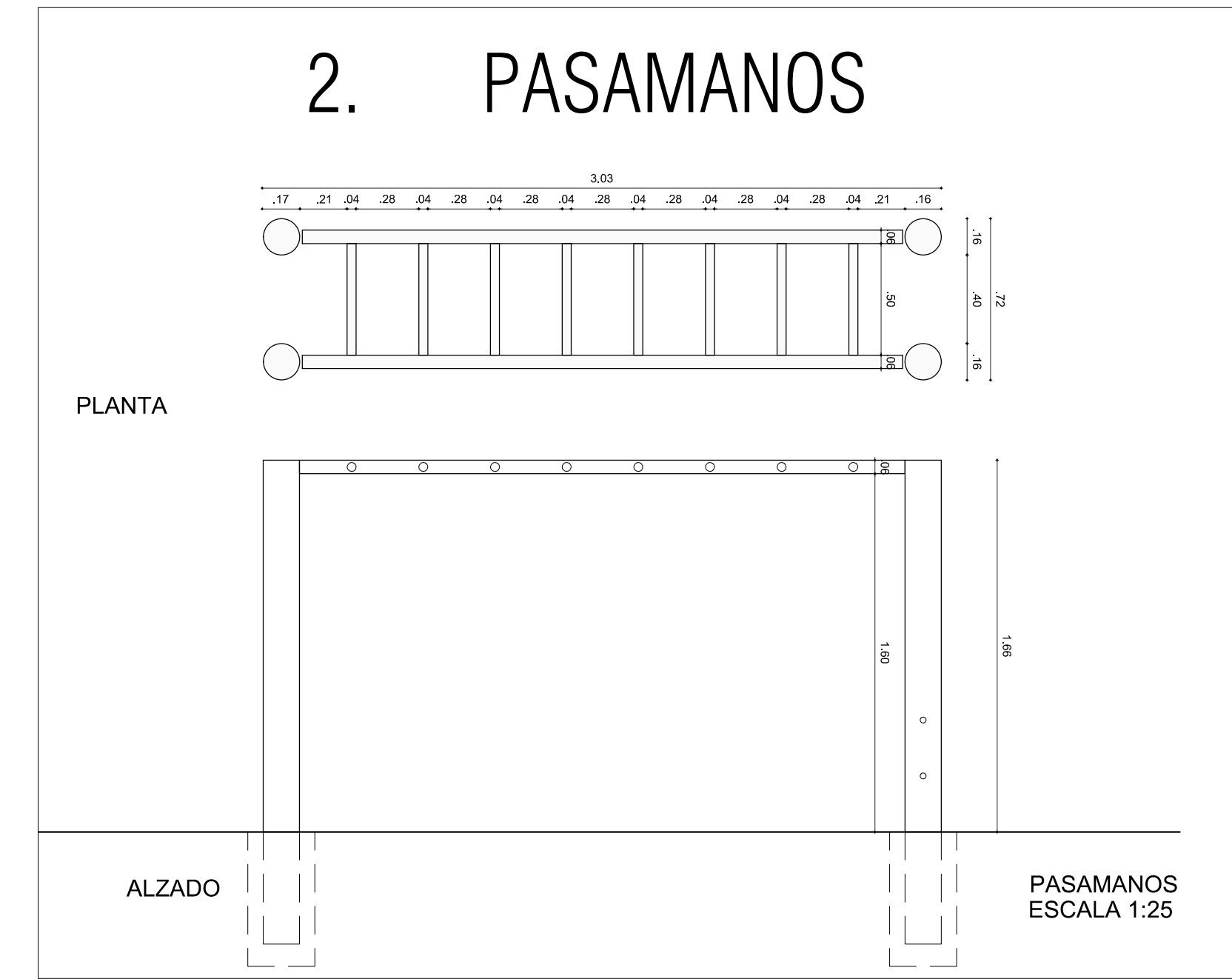
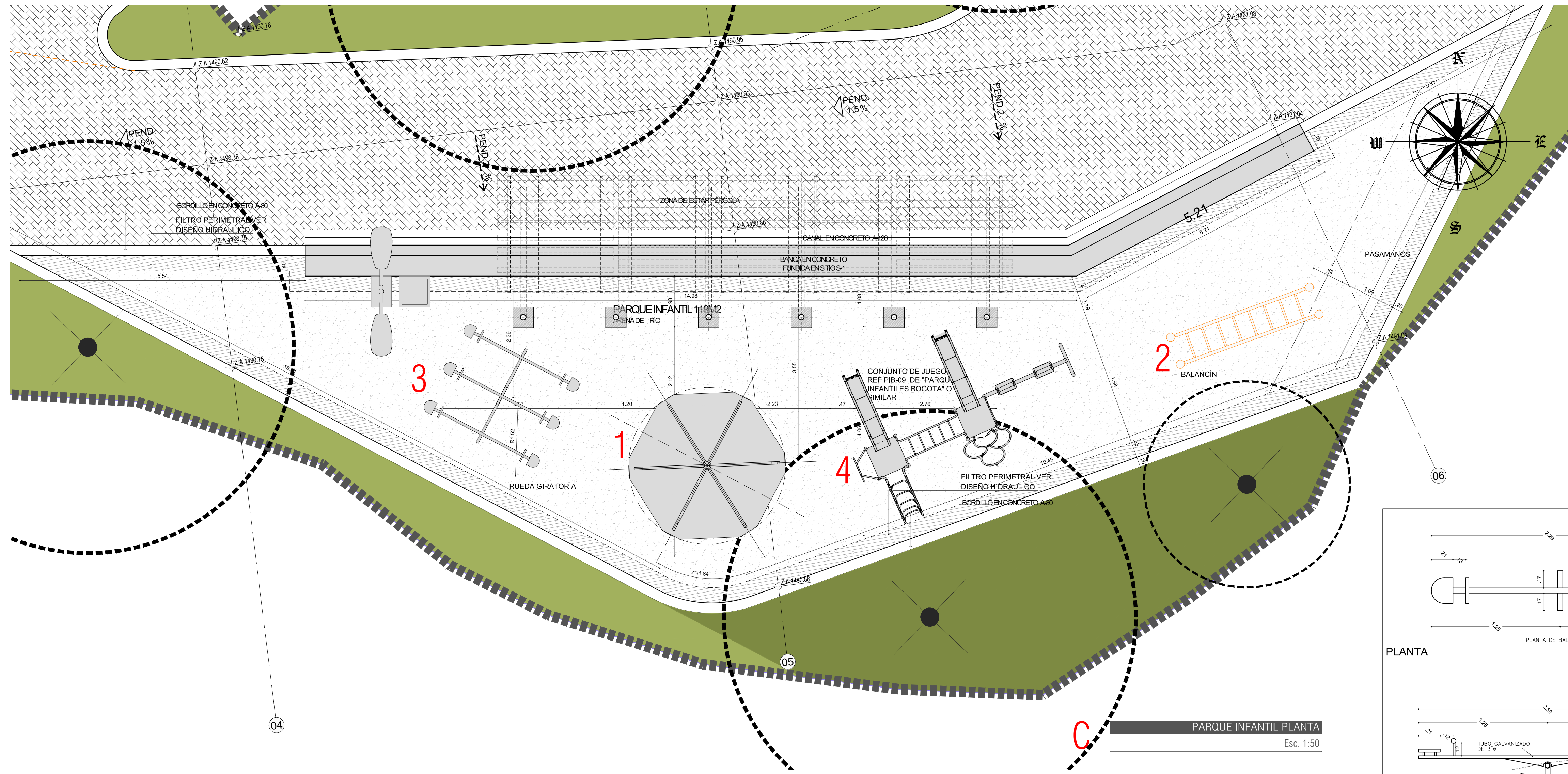


PARQUE INFANTIL



CUADRO DE ELEMENTOS

1.	RUEDA GIRATORIA
2.	PASAMANOS
3.	BALANCIN
4.	CONJUNTO PARQUE INFANTIL

CUADRO DE ÁREAS

ÁREAS VERDES	M2
ZONAS DURAS (ADOQUÍN DE CONCRETO, ANDÉN EN CONCRETO, BORDILLOS, ETC.)	1237,38
AREA DE JUEGOS INFANTILES (ARENA DE RÍO)	119,79
PARQUE BIOSALUDABLE (ARENA DE RÍO)	142,34
TOTAL ÁREA DE INTERVENCIÓN	2741,06

Findeter
Financiera del Desarrollo

MUNICIPIO DE DOS QUEBRADAS

OBJETO:
ESTUDIOS Y DISEÑOS DEFINITIVOS PARA LA CONSTRUCCIÓN DE PARQUES RECREO DEPORTIVOS EN URBANIZACIONES DONDE SE DESARROLA EL PROGRAMA DE 100.000 VIVIENDAS - ZONA CENTRO

CONTRATO:
P.F.F.-PED-004-2014

PARQUE RECREO DEPORTIVO:
EL ENSUENO
LA SOCIEDAD RESERVA DEL PALMAR

NOTAS:
1. LA INFORMACIÓN CONTENIDA EN ESTE PLANO ES ARQUITECTÓNICA Y DE CARÁCTER GENERAL. LAS ESPECIFICACIONES TÉCNICAS ESTRUCTURALES Y CONSTRUCTIVAS, DEBERÁN VERIFICARSE EN LOS PLANOS DE DETALLES ARQUITECTÓNICOS Y EN LOS PLANOS DE LOS ASESORES TÉCNICOS RESPECTIVOS, CUALQUIER MODIFICACIÓN QUE SE ENCUENTRE EN LA INFORMACIÓN CONTENIDA EN DICHOS PLANOS CON RESPECTO A ESTE PLANO DEBE CONSULTARSE CON EL ARQUITECTO.
2. LA RESPONSABILIDAD DEL DISEÑO (DISEÑO DE LOS ELEMENTOS ESTRUCTURALES) RECAE EN LOS PROFESIONALES BAJO SU DIRECCIÓN DE ELABORAR LOS DISEÑOS DE DISEÑO PARTICULARES. ES RESPONSABILIDAD DEL INTERVENIENTE TÉCNICO VERIFICAR QUE LOS ELEMENTOS ESTRUCTURALES QUE SE ENCUENTRAN ESTÁN EN CAPACIDAD DE CUMPLIR EL GRADO DE DISEÑO ESPECIFICADO (NUMERALES A.9.2 Y A.9.3 DE LA NBR-10).
3. LOS DETALLES DISEÑADOS POR EL ARQUITECTO SERÁN REVISADOS POR EL CONTRATISTA DE OBRA, EL CONTRATISTA DEBERÁ COORDINAR CON EL ARQUITECTO DISEÑADOR LAS SOLUCIONES FINALES A ADOPTAR A FIN DE CUMPLIR CON ESTA CONDICIÓN. ASÍ COMO LOS DICHOS ELEMENTOS NO ESTRUCTURALES EN CONCRETO, DEBERÁN SER PROPORCIONADOS POR EL INGENIERO CALCULISTA DE LA OBRA, O POR LOS RESPECTIVOS FABRICANTES.
4. EL CONTRATISTA DEBE INFORMAR A LOS ARQUITECTOS DISEÑADORES DE LAS DIFERENCIAS Y POSIBLES MODIFICACIONES.
5. EL CONTRATISTA DEBE COMPROBAR DETALLES Y ESPECIFICACIONES DE ESCALERAS CON PLANOS ESTRUCTURALES.
6. EN TODOS LOS CASOS LAS DIFERENCIAS O MODIFICACIONES ENTRE PLANOS ARQUITECTÓNICOS Y DE OBRAS DE OBRAS DEBERÁN SER CONSULTADAS CON LOS ARQUITECTOS.
7. NO TOMAR MEDIDAS DIRECTAMENTE SOBRE EL PLANO.
8. LAS MEDIDAS DEL PLANO SON EN OBRA NEGRA.
9. VERIFICAR Y COMPROBAR MEDIDAS EN OBRA.
10. NO HACER MODIFICACIONES A LOS PLANOS SIN LA AUTORIZACIÓN DEL INTERVENIENTE DE OBRA.
11. LA INFORMACIÓN DE LOS PLANOS ARQUITECTÓNICOS PREVALEN SOBRE LOS DEMÁS PLANOS TÉCNICOS.
12. ESTE PLANO ANULA LOS ANTERIORES A LA FECHA.

CONSULTOR:
CONSORCIO DISEÑOS RECREO PARQUES VIS

CONSORCIO DISEÑOS RECREO PARQUES VIS

VISTO BUENO DIRECTOR DE CONSULTORIA:
ARO YERKY GARAYITO CANCELADO
MAT: A21102000-79939874

VISTO BUENO DISEÑADOR:
ARO JOSE ALEXANDER CRUZ SOSA
MAT: A25020000-79620795

INTERVENIENTE:
CARLOS CABAL ARQUITECTOS
CARLOS CABAL INFRAESTRUCTURA & INDUSTRIA

VISTO BUENO DIRECTOR DE INTERVENORIA:
ARO CARLOS CABAL HIDALGO
MAT: 117706442-010

VISTO BUENO ESPECIALISTA INTERVENORIA:
WILSON SALVADOR GAMBIA
MAT: A2000000-8049440

OBSERVACIONES:
Mediante certificación de fecha 8 de febrero de 2015 expedida por el Departamento de Planeación Municipal se otorga CON VISTOS BUENOS, informo que los estudios y diseños definitivos para la construcción de parques recreo deportivos en urbanizaciones de vivienda popular para la construcción de 100.000 viviendas.

MODIFICACIONES:
FECHA: 08/2015

ESTUDIO TIPOLOGICO: 18 NOV 2014
ALZADOS GENERALES: ENERO 2015
ALZADOS PROYECTO: AGOSTO 2015

FECHA DE IMPRESION:
08/2015

ARCHIVO:
@PE-DEE-BIOSALUDABLE-INFANTIL.dwg

CONTIENE:
ESPACIO JUEGOS INFANTILES

ESCALA:
INDICADA

CONSECUTIVO:
ARQ06/13