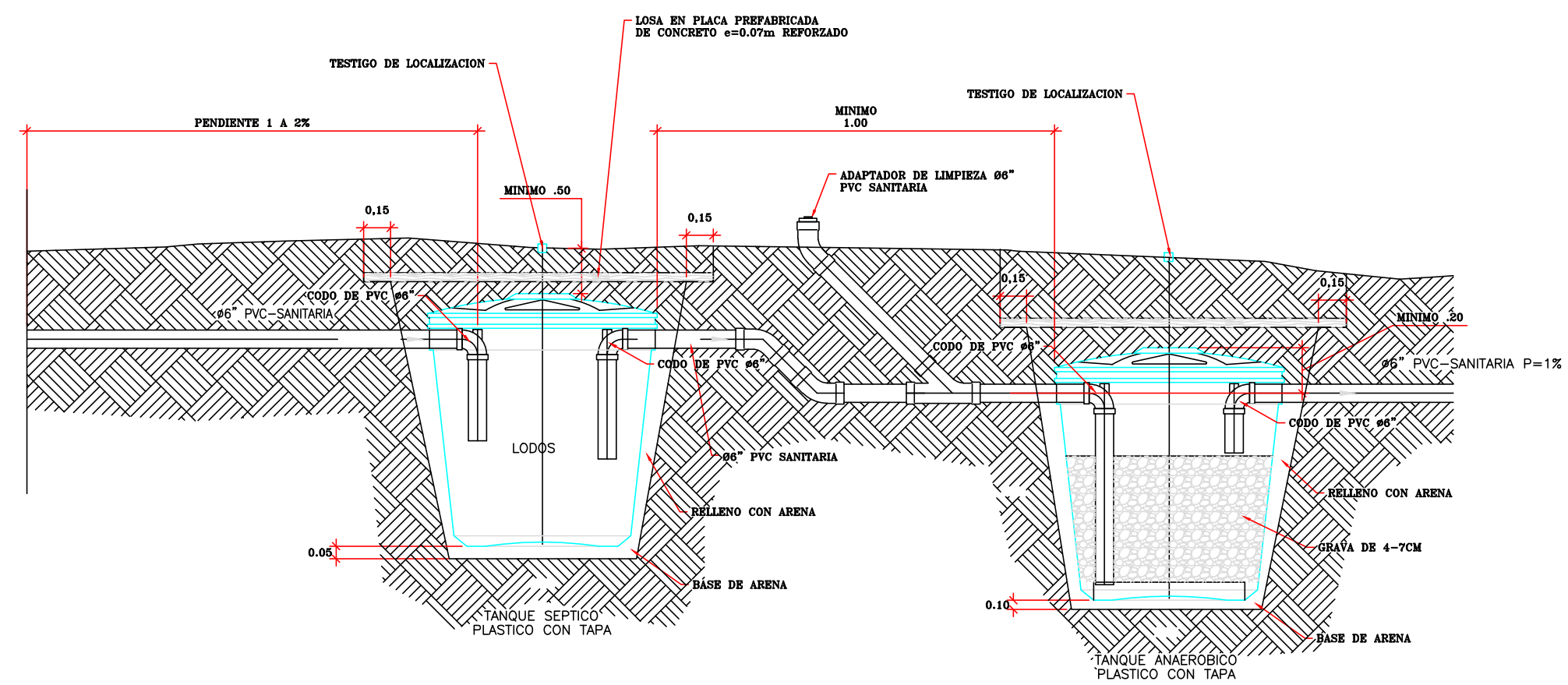
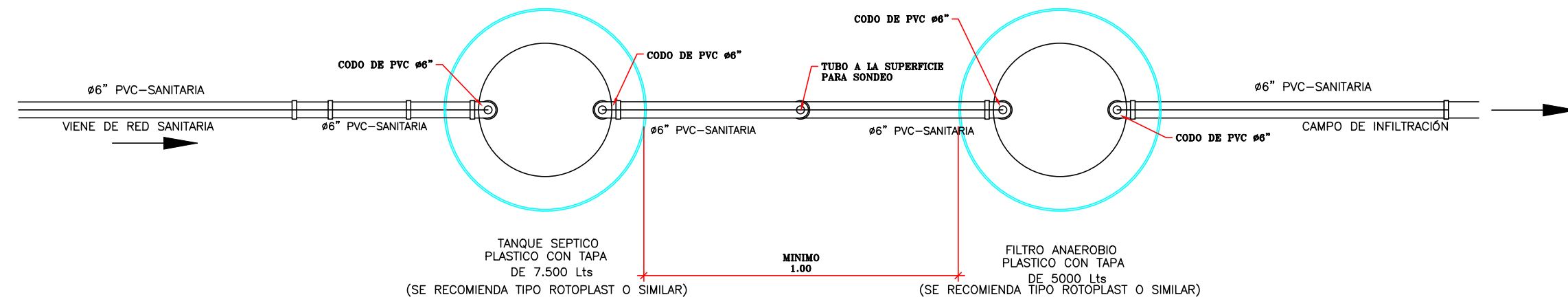
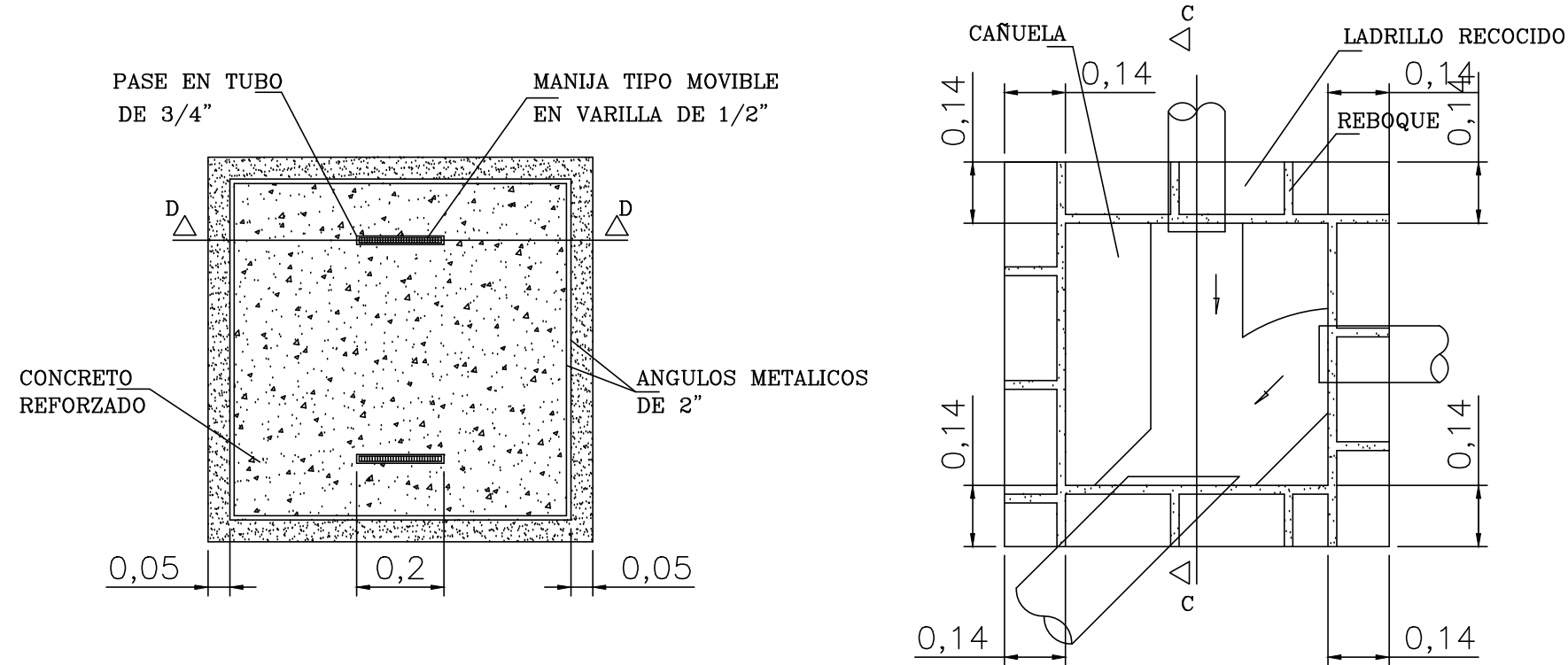


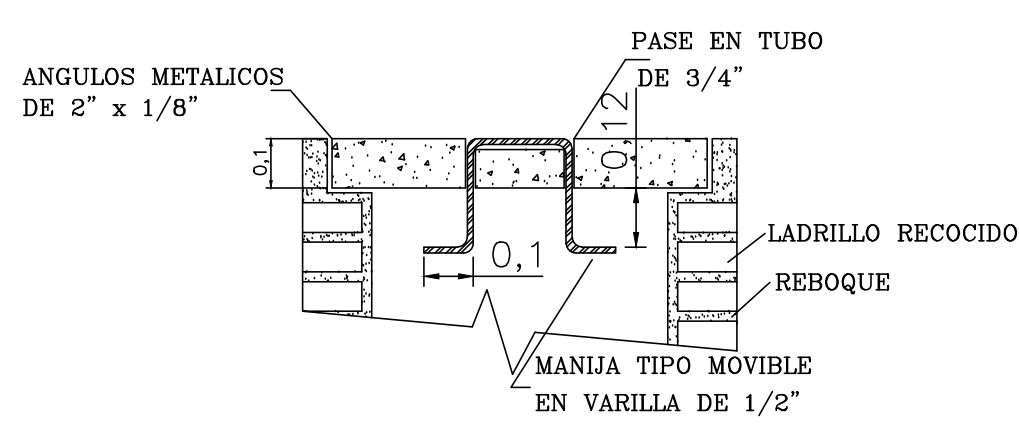
DETALLE SISTEMA SEPTICO Y FILTRO ANAEROBIO Sin Escala



DETALLE CAJA DE INSPECCION Sin Escala

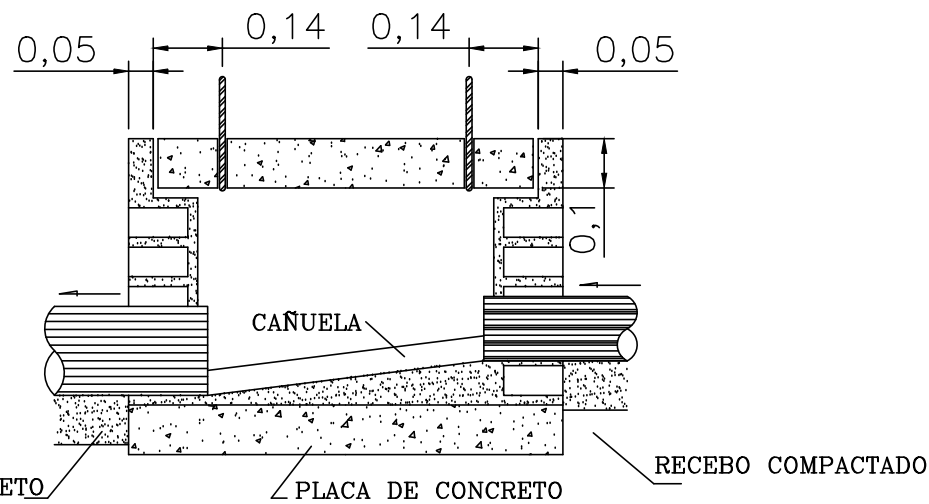


TAPA CAJA DE INSPECCION



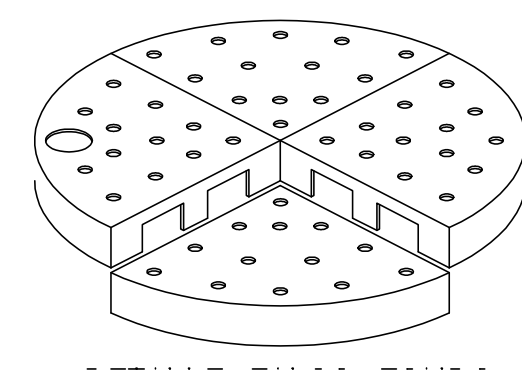
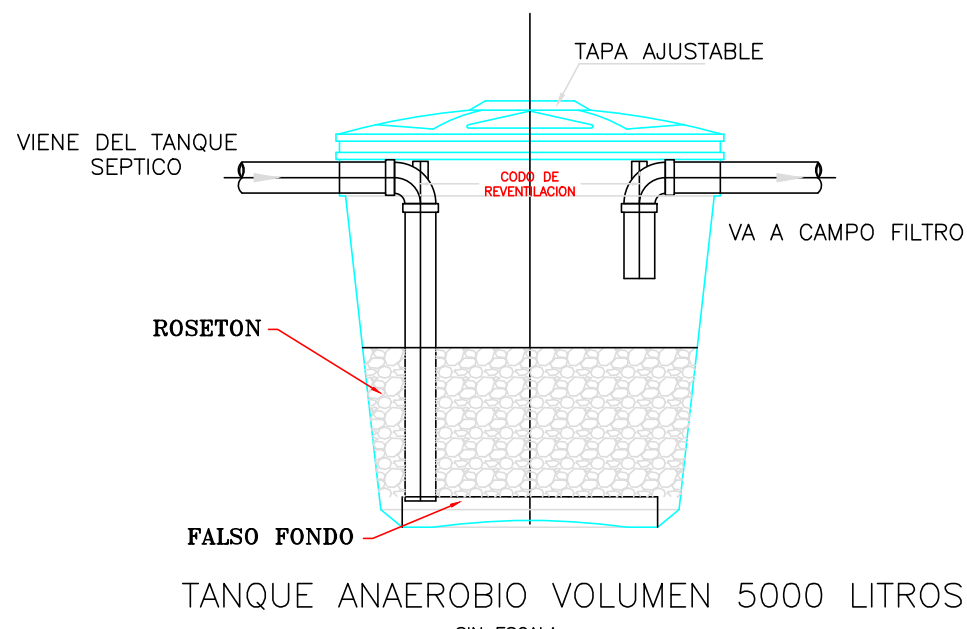
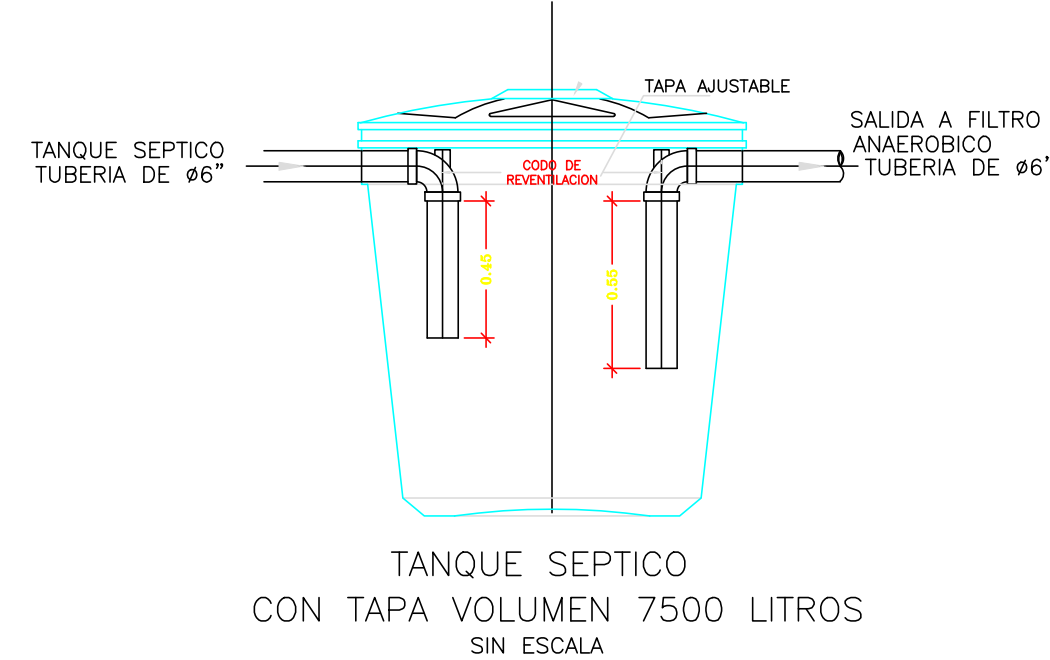
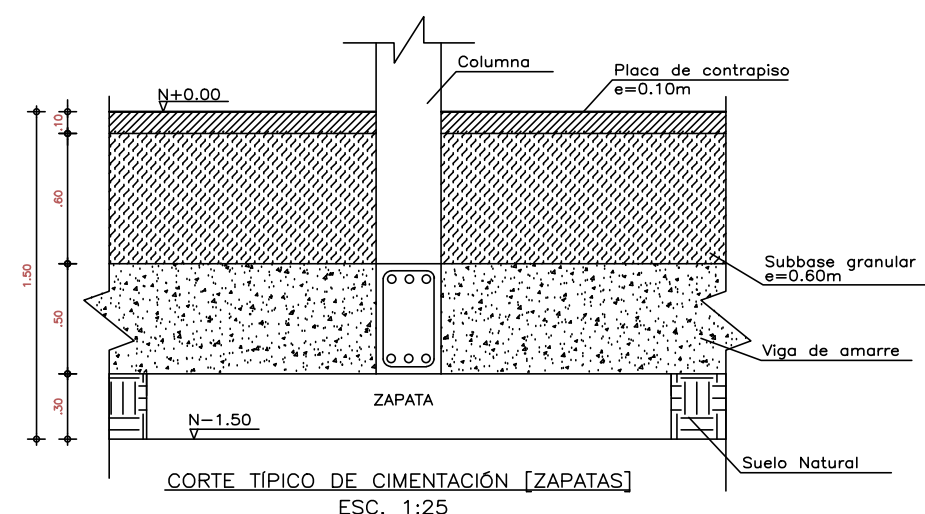
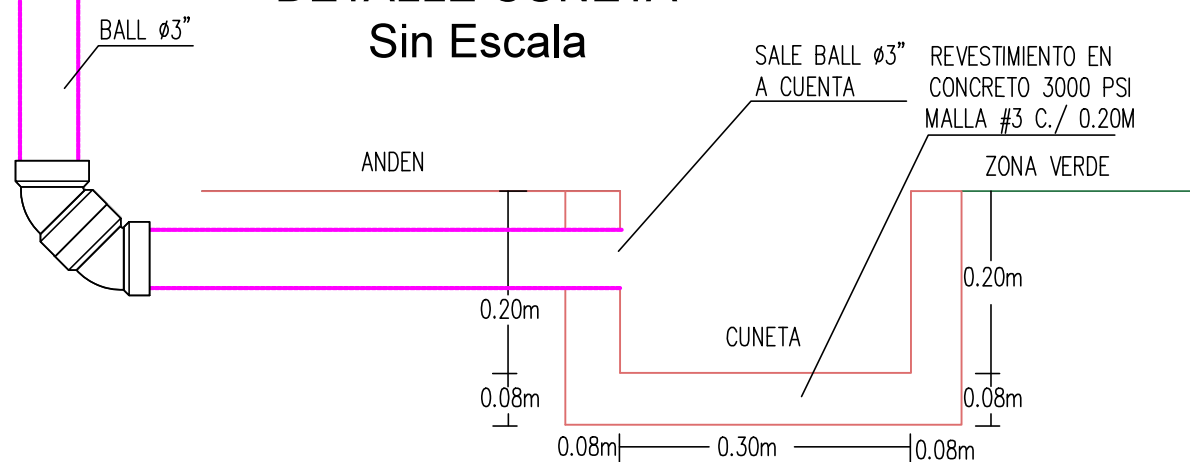
CORTE D - D

PLANTA CAJA DE INSPECCION

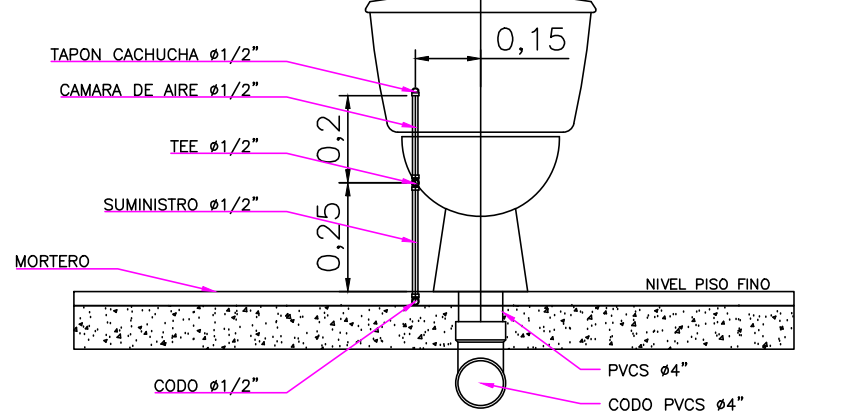


CORTE C - C

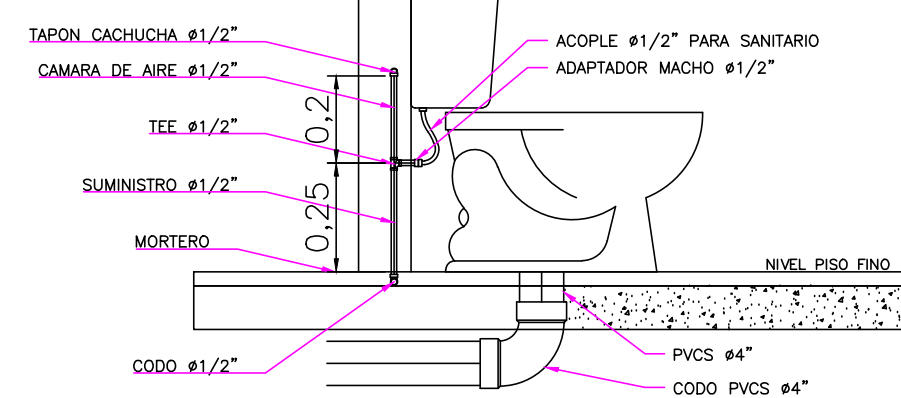
DETALLE CUNETETA Sin Escala



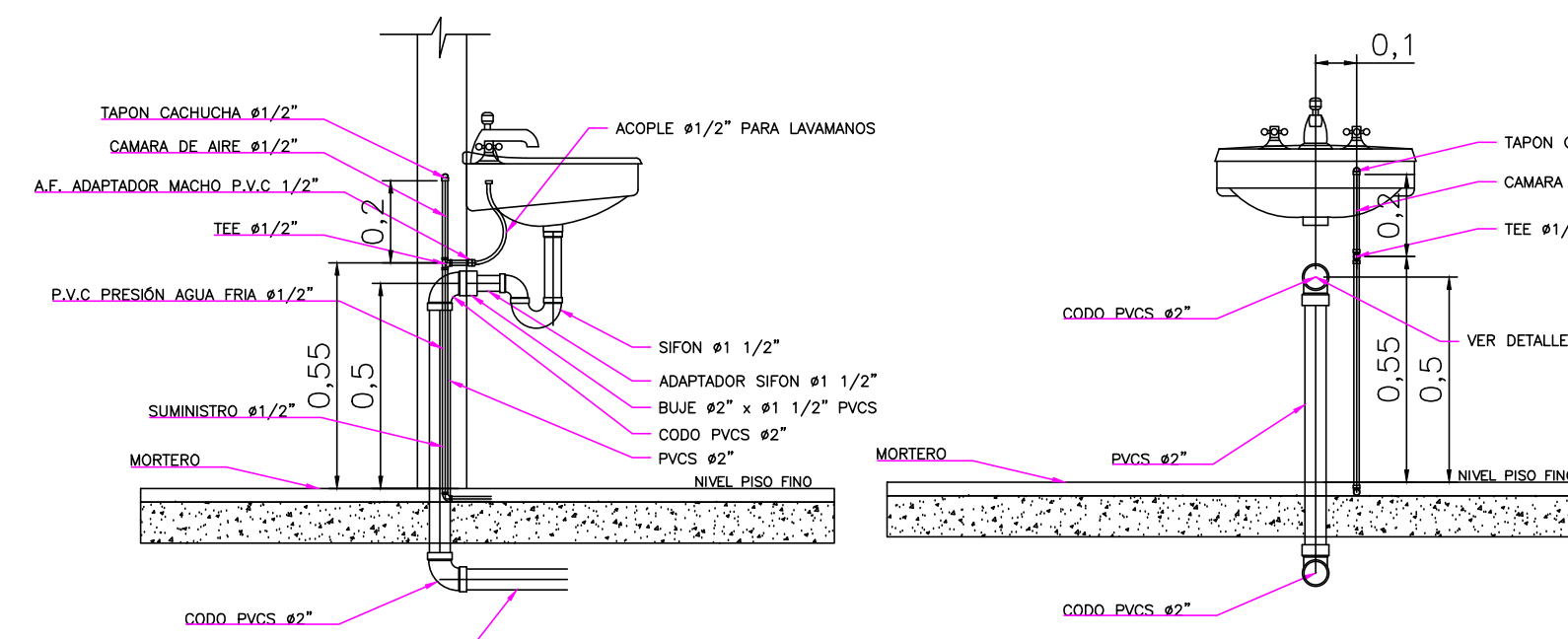
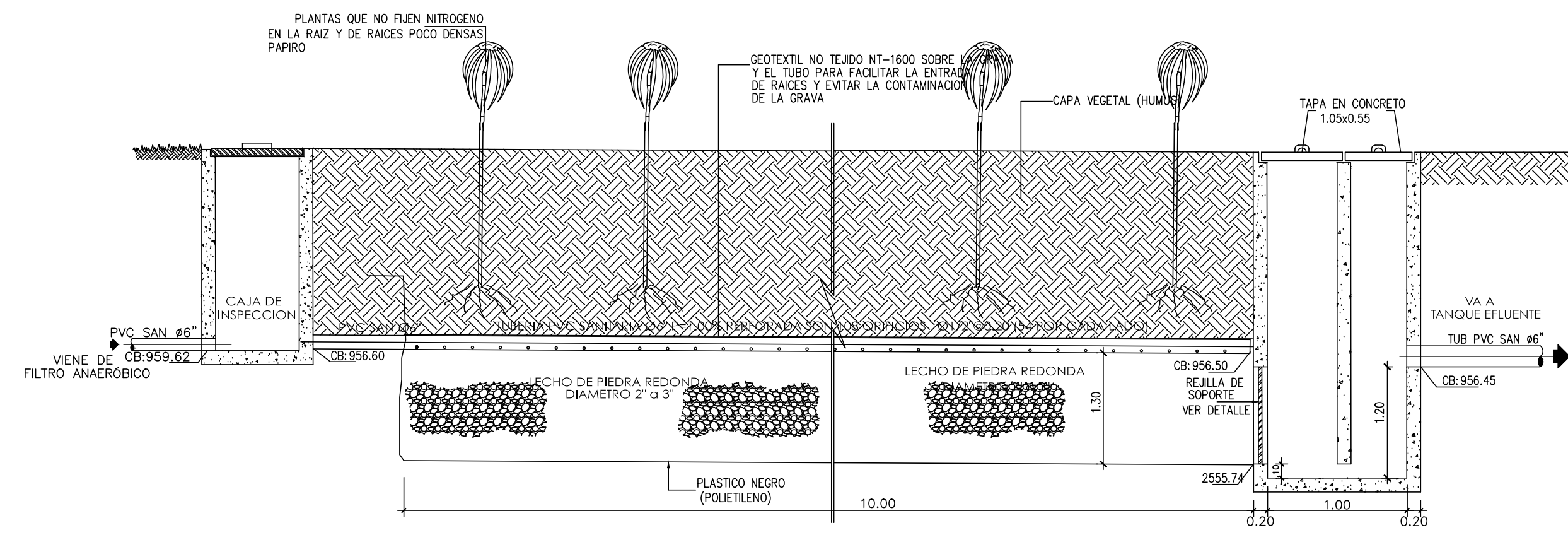
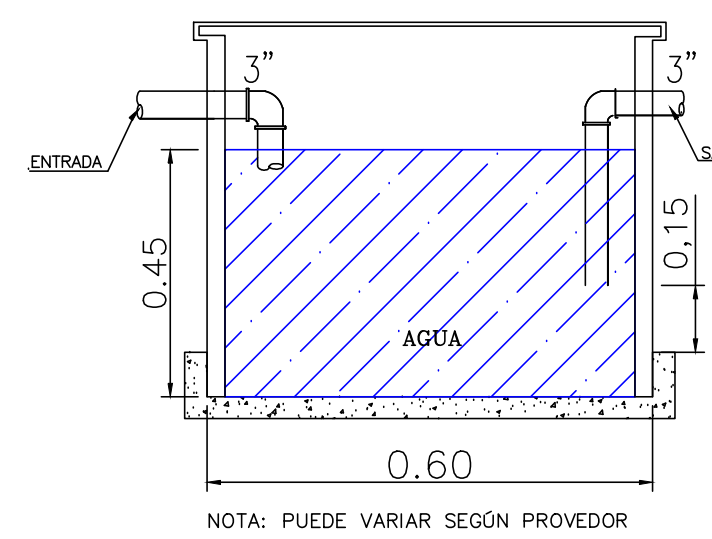
DETALLE INODORO Sin Escala



NOTA: El acotado varia de acuerdo a la referencia del aparato

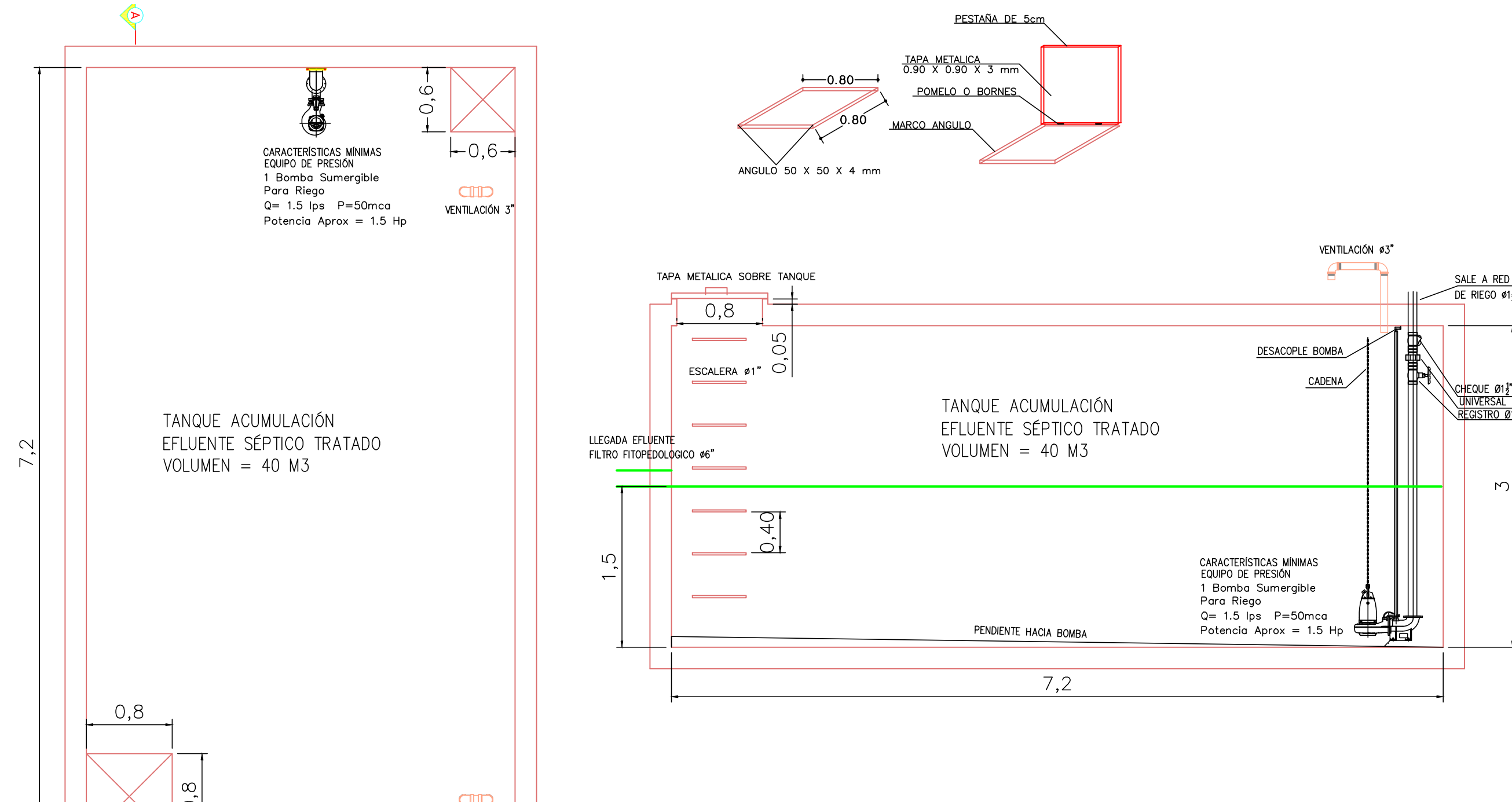


DETALLE TRAMPA DE GRASAS Sin Escala

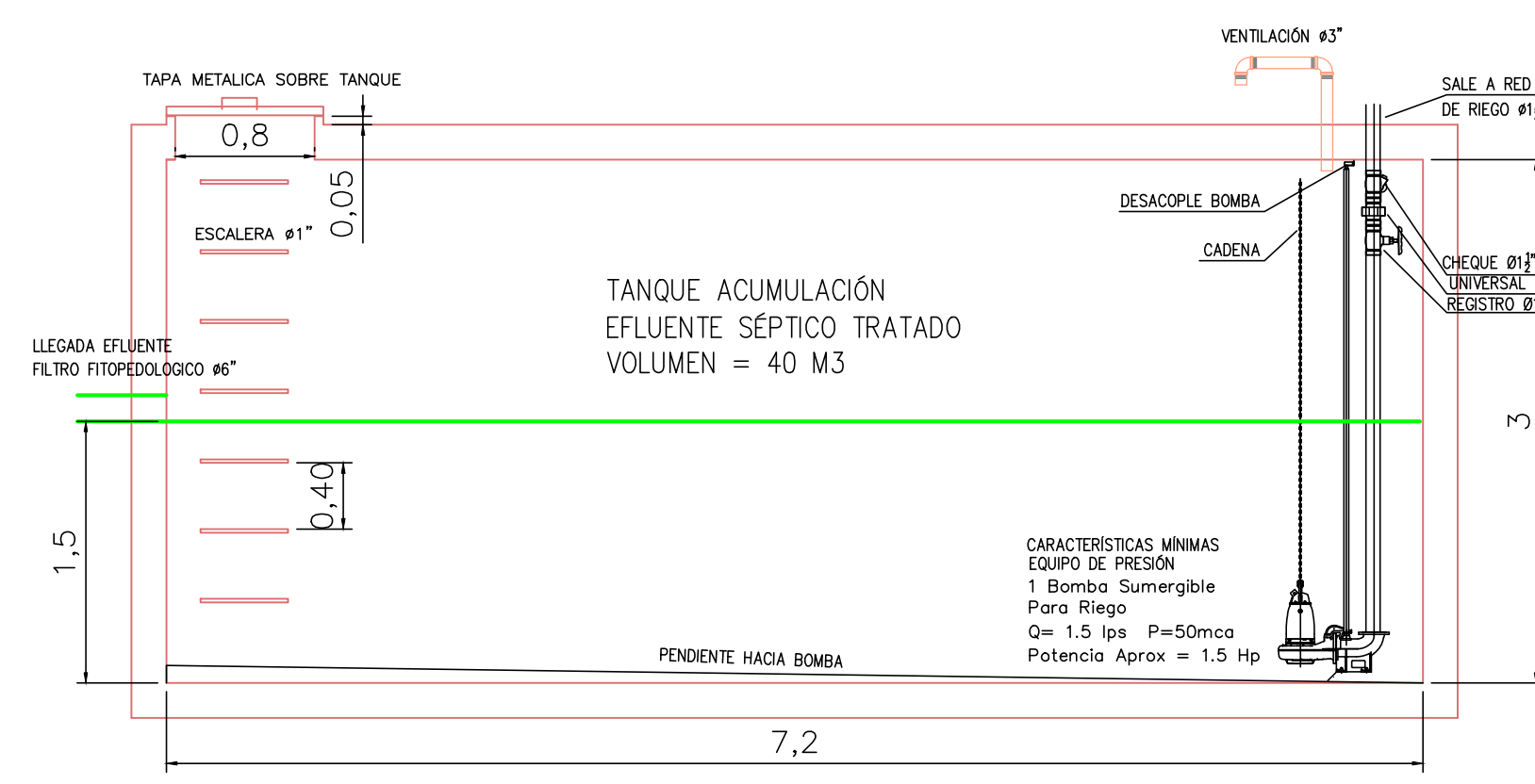


NOTA: El acotado varia de acuerdo a la referencia del aparato

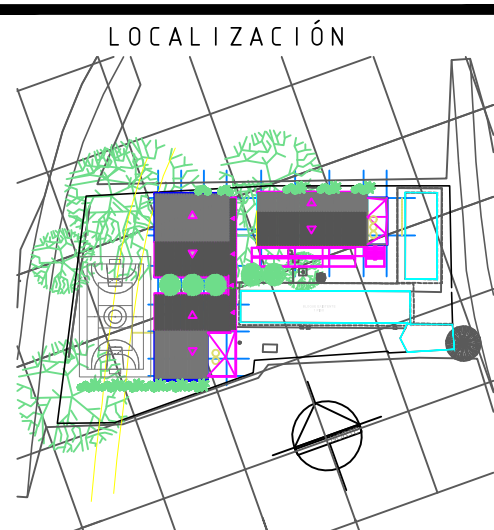
DETALLE MONTAJE LAVAMANOS Y LAVAPLATOS Sin Escala



DETALLE TANQUE ACUMULACION EFLUENTE SEPTICO Escala 1:40



VERSIONES	
FECHA:	OBSERVACIONES
30-01-2017	VERSION 0



PROYECTO JORNADA ÚNICA
Jornada Única
 MINEDUCACIÓN
 Ministerio de Educación Nacional
 Bogotá, Colombia

MINEDUCACIÓN

Findete
 Financiera del Desarrollo
 FINDER - FINANCIERA DEL DESARROLLO TERRITORIAL
 Bogotá, Colombia

No CONTRATO:
 PAF-JU02-G02DC-2015

RUBAU
 Colombia
 CONSTRUCCIONES RUBAU - SUCCURSAL COLOMBIA
 Bogotá, Colombia

INTERVENTORIA
 CONSORCIO ECO - DAIMCO

ARQ. PAOLA PEREZ ALVAREZ
 MAT. PROF. A08172003-57307245

ING. ALBERTO FEDERICO MOUTHON B.
 MAT. PROF. 1520247445

DIRECTOR DE CONSULTORIA.

ARQ. FRANCISCO BECERRA L.
 MAT. N° A25182003-79724154

ESPECIALIDAD
 DISEÑO HIDRAULICO

ING. DIEGO ALEXIS ROJAS HERRERA
 MAT. N° 68202196044

LOCALIZACION:
 MUNICIPIO DE JAMUNDÍ
 DEPARTAMENTO DE VALLE DEL CAUCA

PROYECTO:
 I.E. ALFREDO BONILLA
 MONTAÑO SEDE MARIA
 INMACULADA
 CORREGIMIENTO PASO DE LA BOLSA
 PREDIO RURAL

GRUPO 02

CONTIENE:
 RED AGUA NEGRAS
 LLUVIAS Y GRASAS
 DETALLES Y NOTAS

ESCALA: FECHA:
 INDICADA ENERO 2017

PLANO No. DE
 S03 03