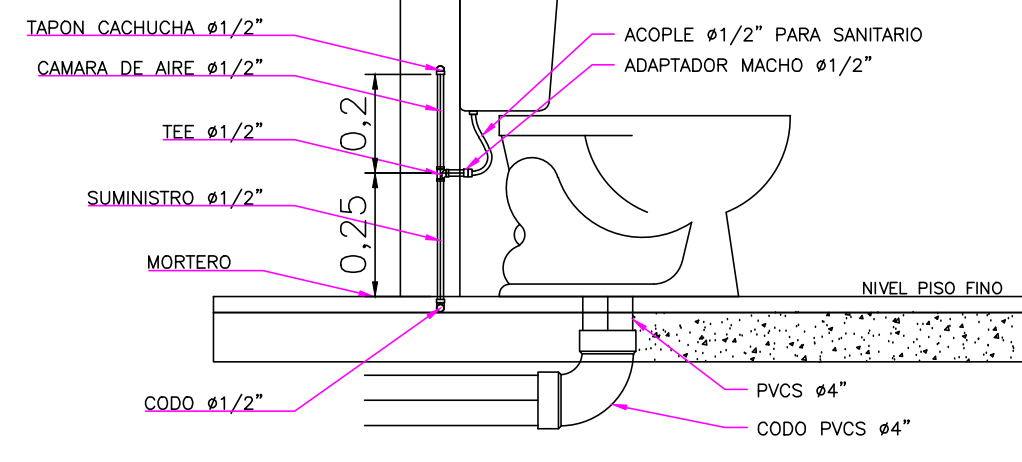
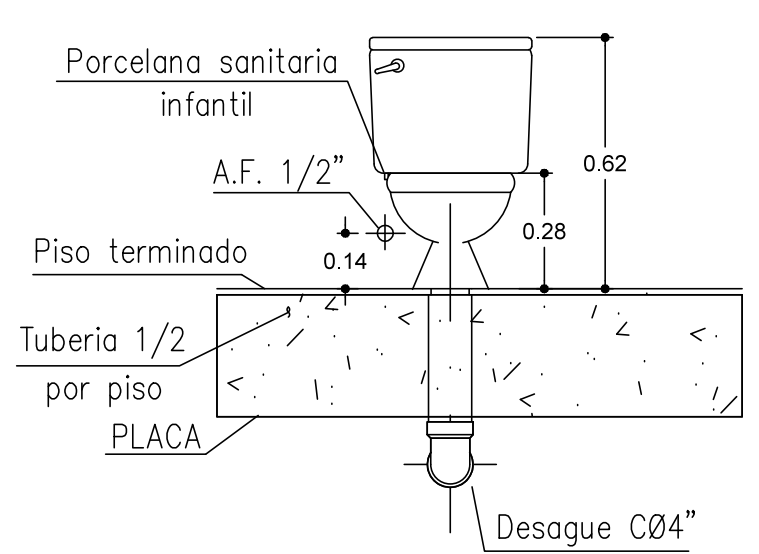


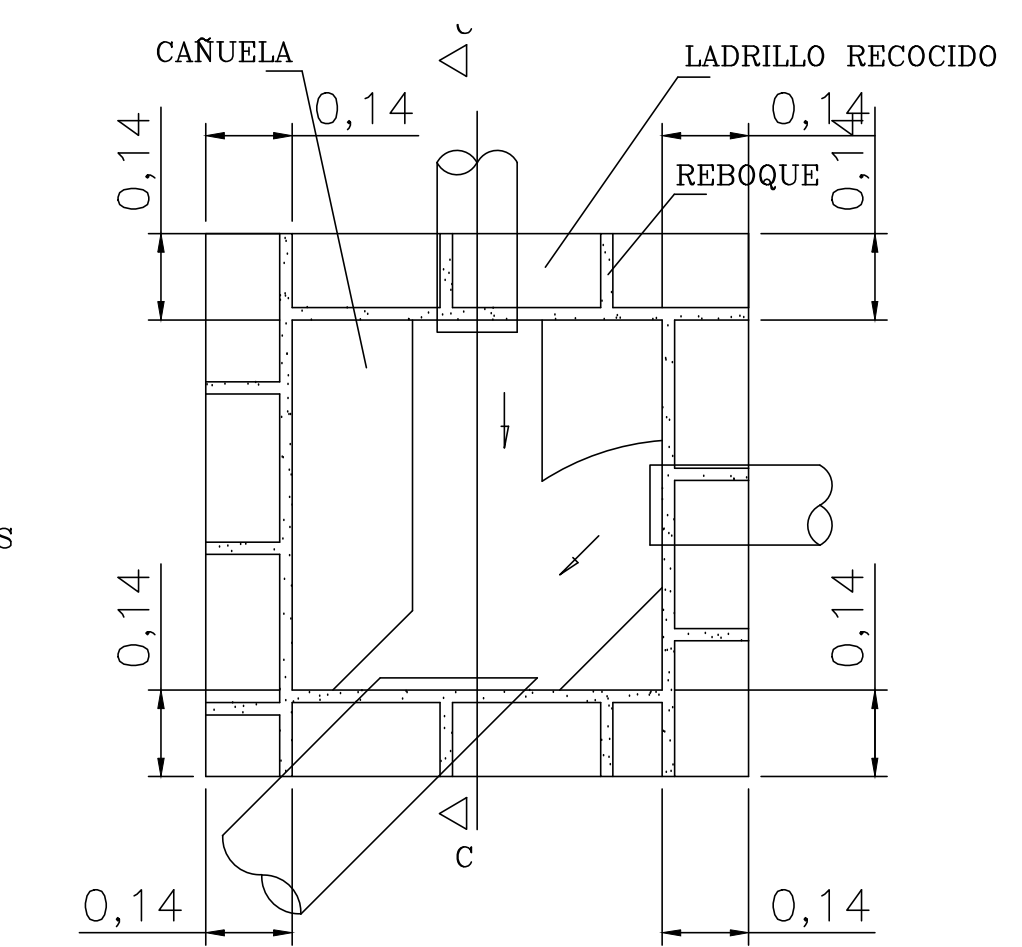
NOTA: El acotado varia de acuerdo a la referencia del aparato



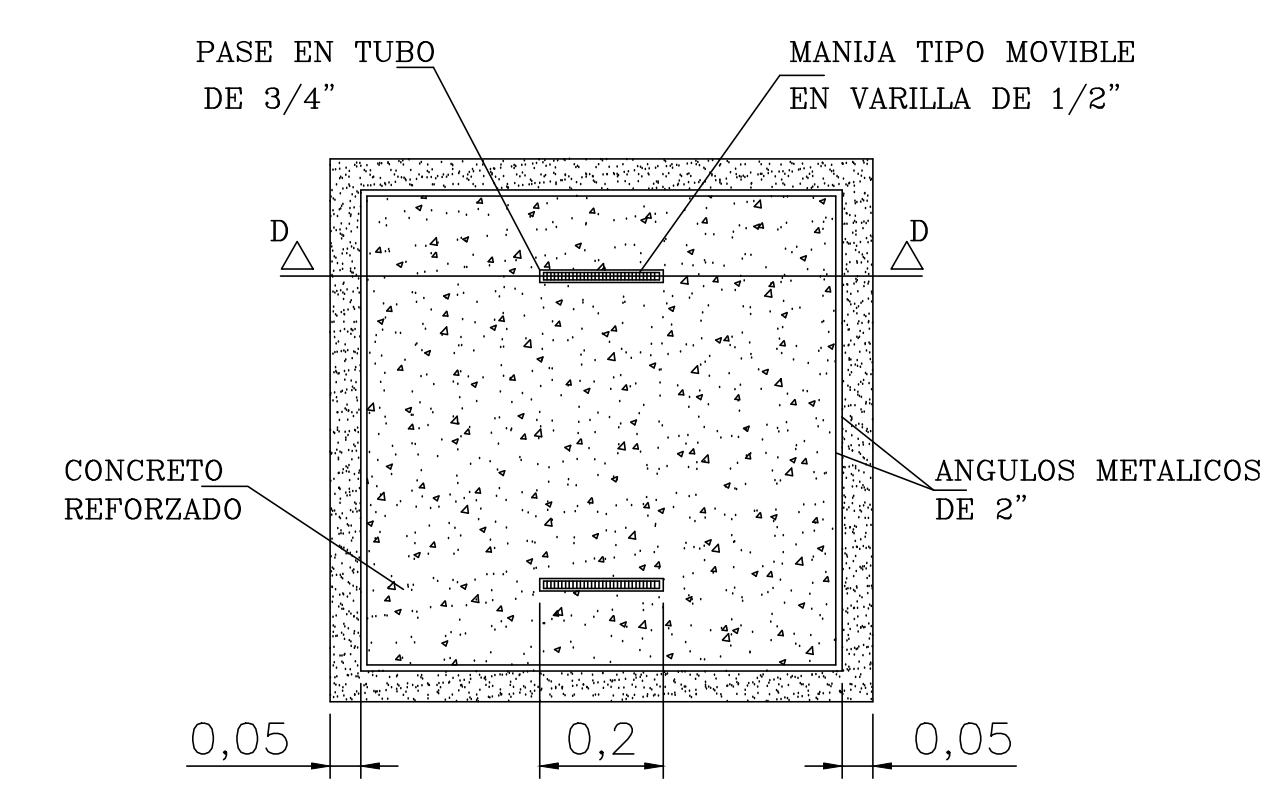
NOTA: El acotado varia de acuerdo a la referencia del aparato



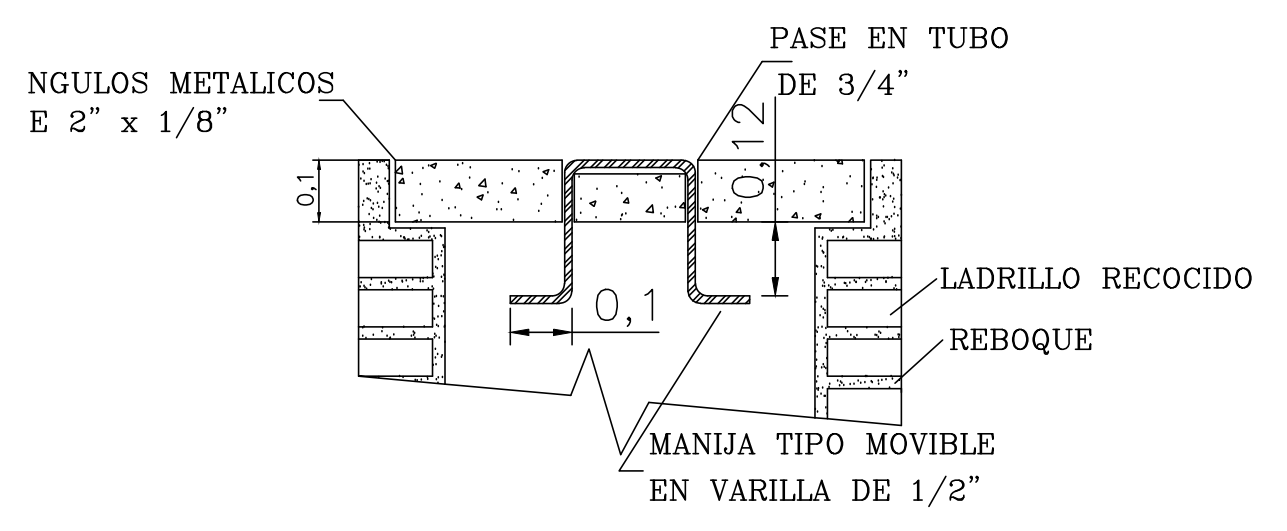
VISTA FRONTAL DETALLE MONTAJE INODORO INFANTIL Sin Escala



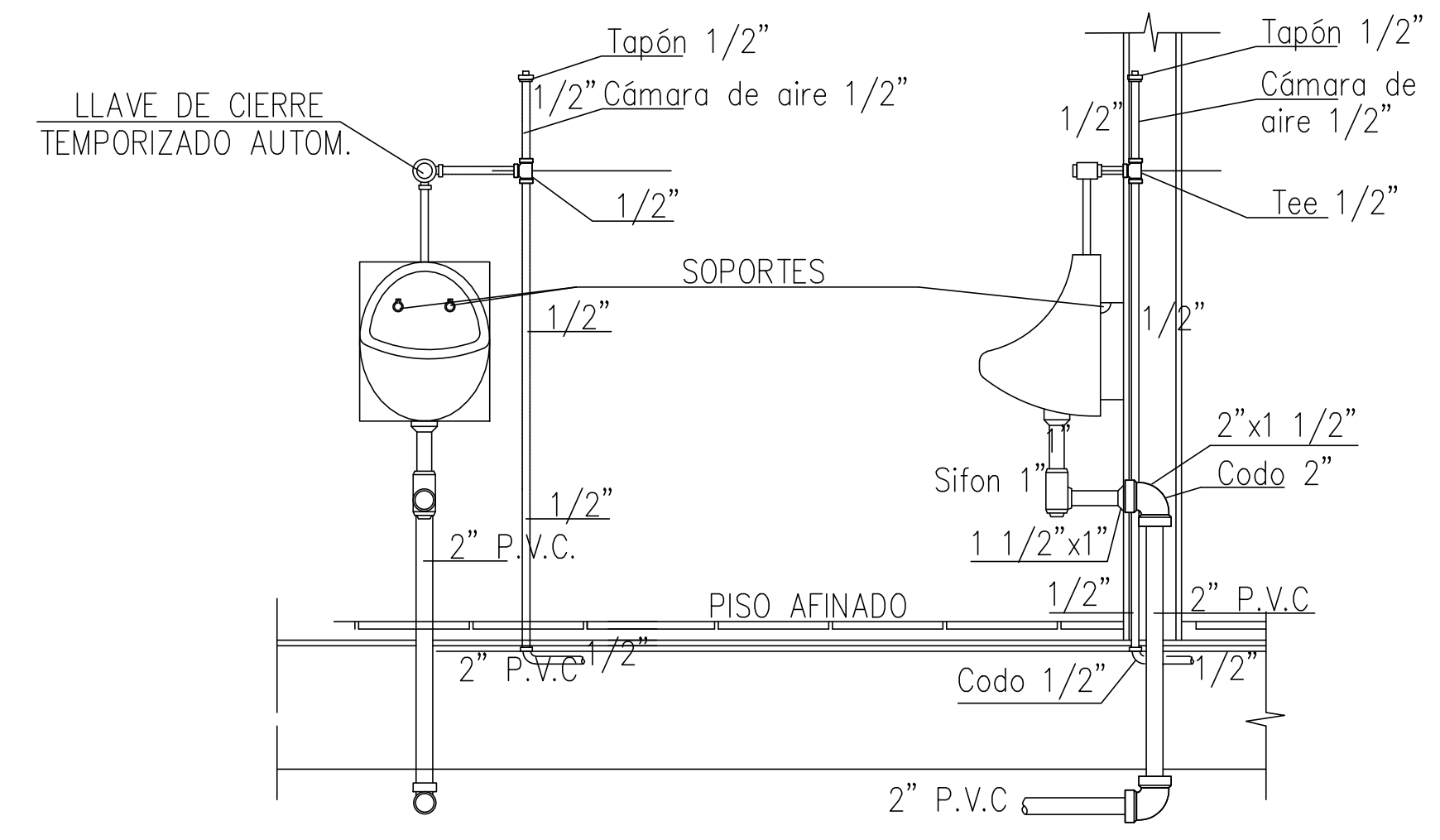
PLANTA CAJA DE INSPECCION



TAPA CAJA DE INSPECCION

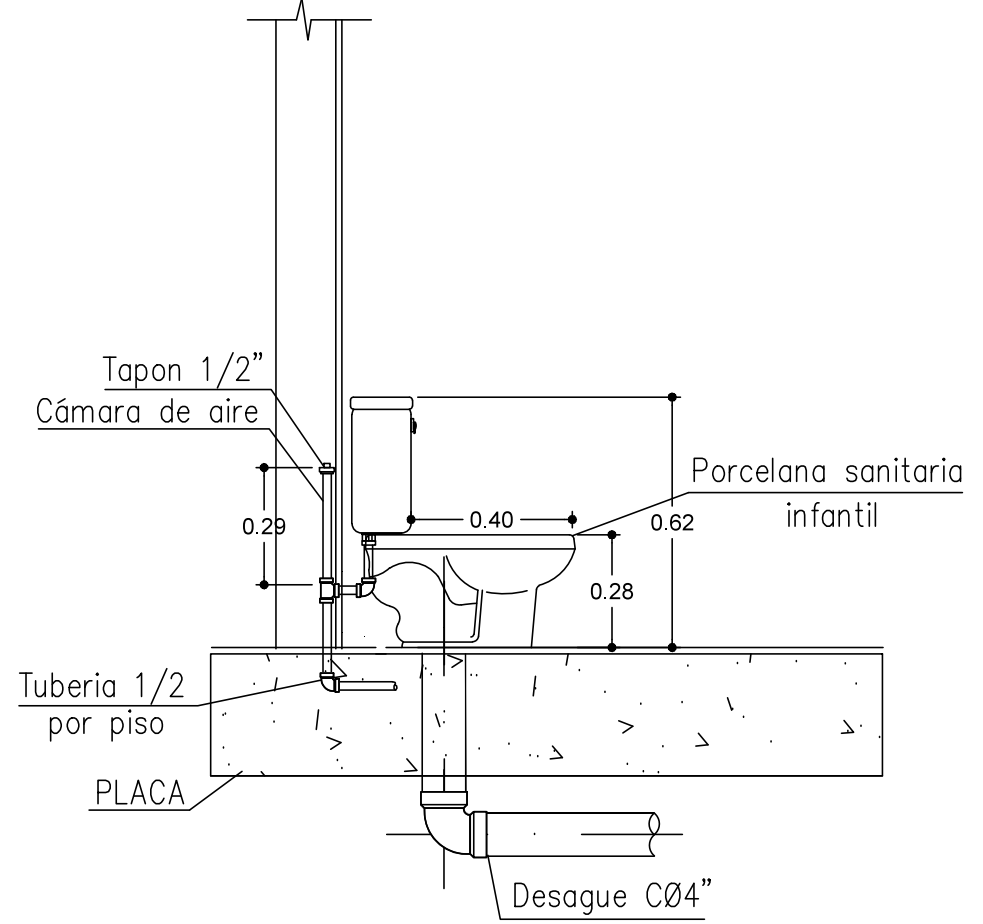


CONCRETO PLACA DE CONCRETO REFORZADO CON HIERRO DE 3/8\"/>

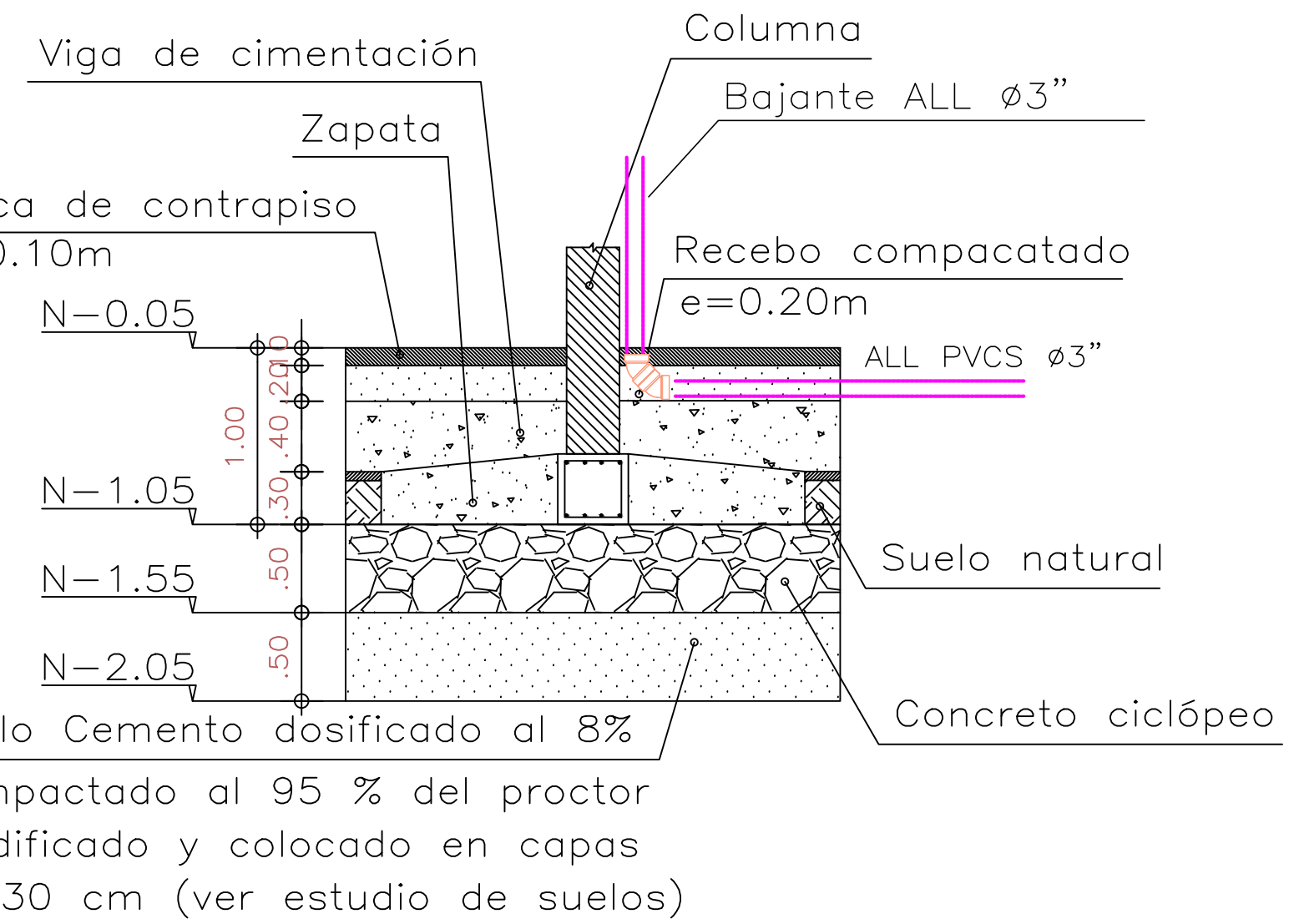


NOTA: El acotado varia de acuerdo a la referencia del aparato

DETALLE MONTAJE ORINAL Sin Escala

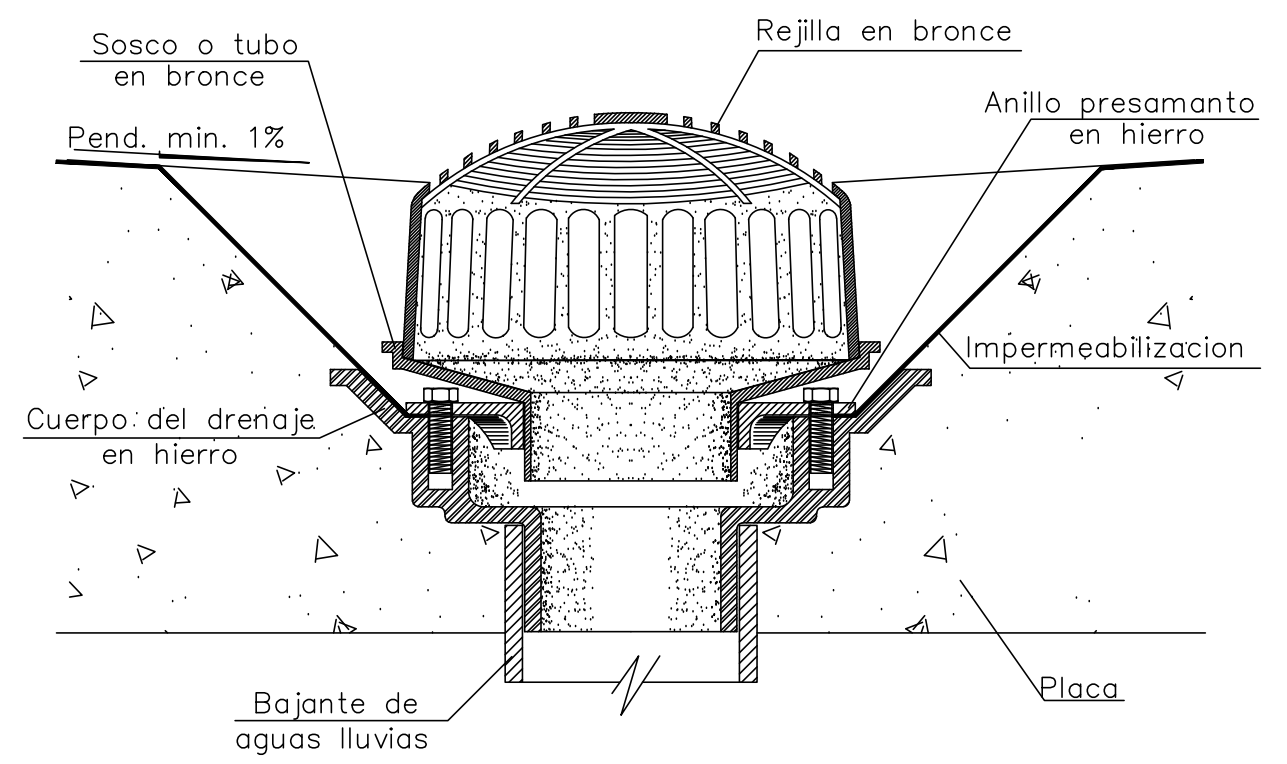


VISTA LATERAL

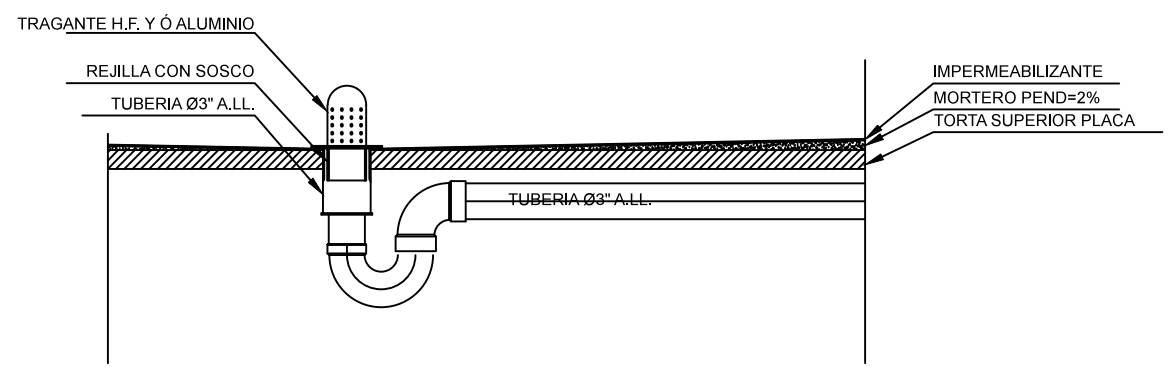


Suelo Cemento dosificado al 8% compactado al 95 % del proctor modificado y colocado en capas de 30 cm (ver estudio de suelos)

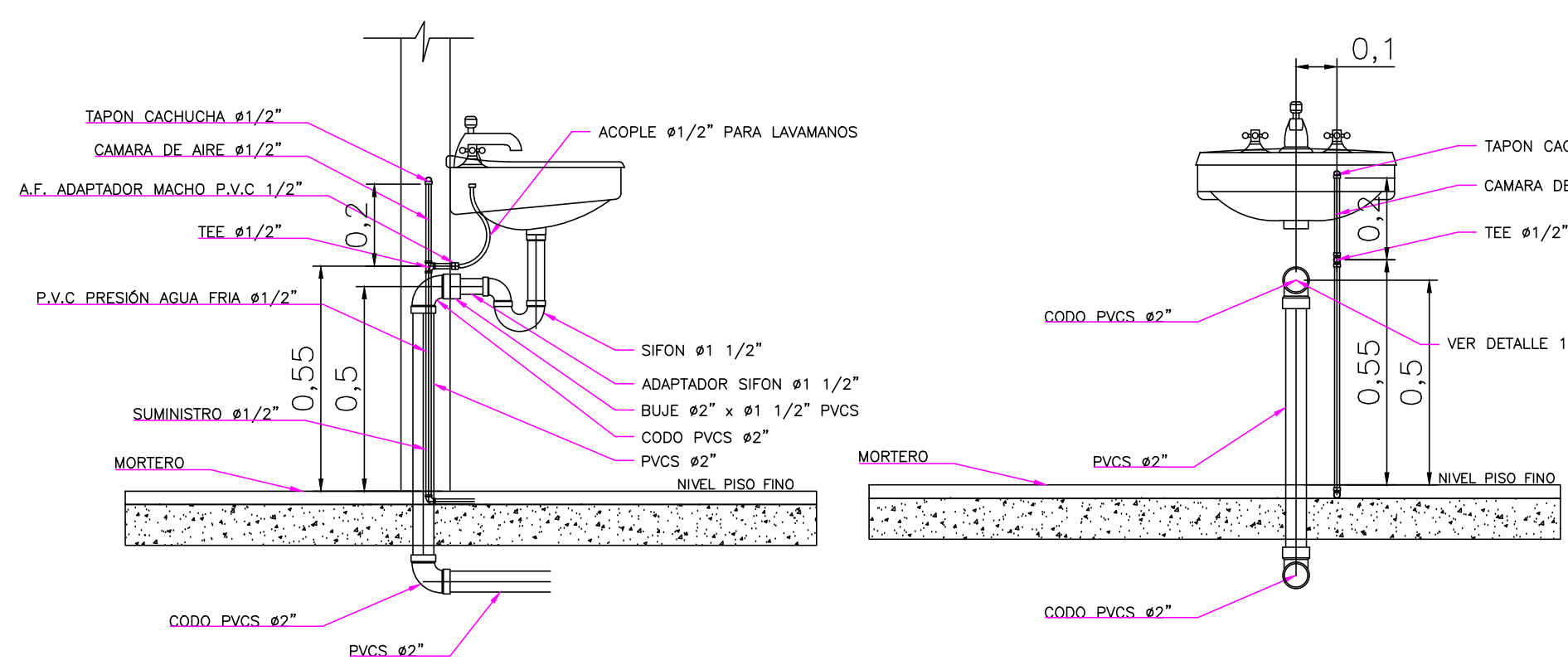
DETALLE BAJANTE POR COLUMNA Sin Escala



DETALLE TRAGANTE DE CUPULA Sin Escala

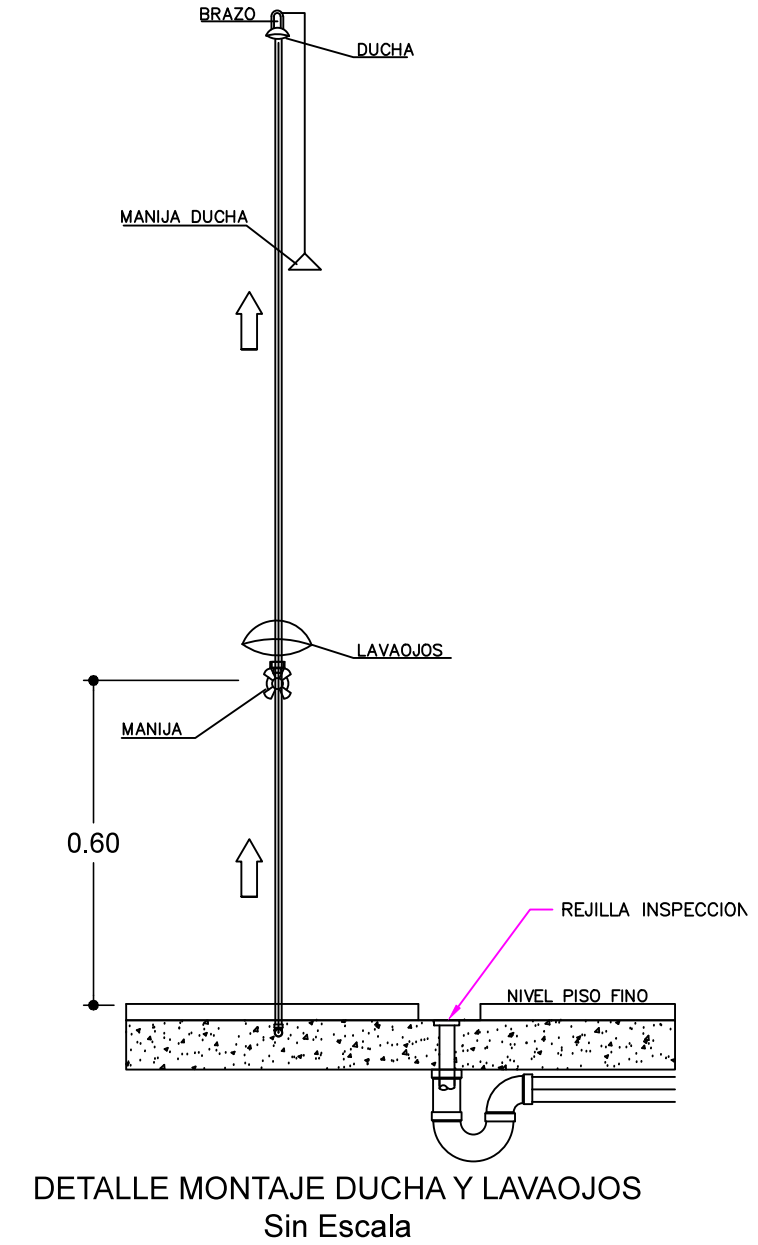


DETALLE TRAGANTE EN PLACAS Sin Escala

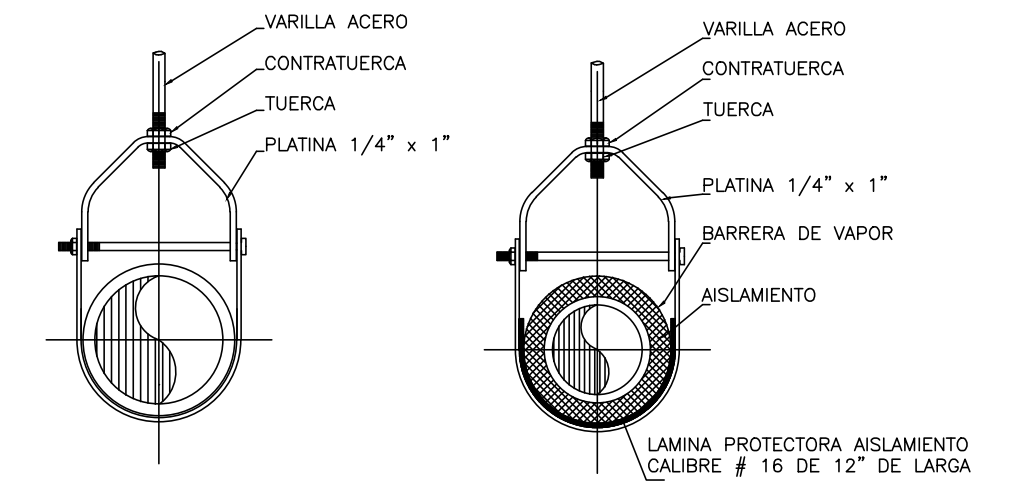


NOTA: El acotado varia de acuerdo a la referencia del aparato

DETALLE MONTAJE LAVAMANOS Y LAVAPLATOS Sin Escala



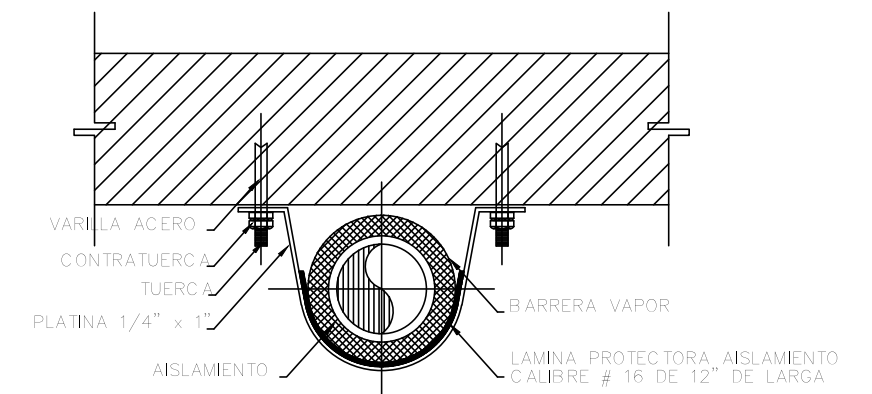
DETALLE MONTAJE DUCHA Y LAVAJOS Sin Escala



SOPORTE INDIVIDUAL TUBERIA SIN AISLAMIENTO

SOPORTE INDIVIDUAL TUBERIA CON AISLAMIENTO

DIAMETRO COLGANTE	
DIAMETRO TUBO	VARILLA ACERO
HASTA 2"	ø 3/8"
2-1/2" A 3"	ø 1/2"
4" A 6"	ø 5/8"



SOPORTE INDIVIDUAL TUBERIA CON AISLAMIENTO EN ESPACIOS REDUCIDOS

DETALLE SOPORTERIA Sin Escala

NOTA
Antes de iniciar la obra, el constructor deberá verificar en terreno las cotas rasantes, las cotas claves, localización de pozos y volvuías en las redes públicas de acueducto y alcantarillado. Ademas se debe verificar los cruces con las redes de energía y telefonos.

OBSERVACIONES GENERALES
Para la ubicación de bocas hidraulizas y salidas sanitarias, verificar con detalles arquitectonicos.

NOTAS DE PRUEBA
PRUEBA DE DESAGUES
a.) Antes de cubrir todos las arañas, estas deberan ser aprobados, llenandolas con una columna de agua permanente.
b.) Los bajantes y colgantes de desagues se llenaran paralelamente con su prolongacion y no se desocuparan hasta tanto no se haya terminado la mamposteria y pañetes.

PRUEBA DE SUMINISTRO
a.) Las tuberías se mantendran en estado de prueba permanente hasta el montaje de aparatos.

PRUEBA DE FLUJO
a.) Antes de montar aparatos se deberan efectuar pruebas de flujo de agua tanto en aguas lluvias y aguas residuales.

VERSIONES

FECHA:	OBSERVACIONES:
30-01-2017	VERSION

LOCALIZACIÓN

PROYECTO JORNADA ÚNICA

Jornada Única

MINEDUCACIÓN

Ministerio de Educación Nacional
Bogotá, Colombia

FINDETER

Financiera del Desarrollo

FINDETER - FINANCIERA DEL DESARROLLO TERRITORIAL
Bogotá, Colombia

No. CONTRATO:

PAF-JU10-G10DC-2015

RUBAU Colombia

CONSTRUCCIONES RUBAU - SUCURSAL COLOMBIA
Bogotá, Colombia

INTERVENORIA

CONSORCIO

JORNADA UNICA BCG-GR10

ING. SIGIFREDO OSPINA CASTRO
MATRICULA PROF. 25202-70077. CMD.

DIRECTOR DE CONSULTORIA

ARG. JULIAN MORA
MAT. N°25700-30290 CMD

ESPECIALIDAD
HIDRAULICA

INTERVENIORIA

DIAGO ALEXIS ROJAS HERRERA
MATRICULA PROF. 68202196044 STD

LOCALIZACIÓN:

MUNICIPIO DE IPALLES
DEPARTAMENTO DE NARIÑO

PROYECTO:

I.E. SEMINARIO

GRUPO 10

CONTIENE:

DETALLES SANITARIOS Y PLUVIALES

ESCALA: FECHA:

INDICADA ENERO 2017

PLANO No. DE 04

S 04 04