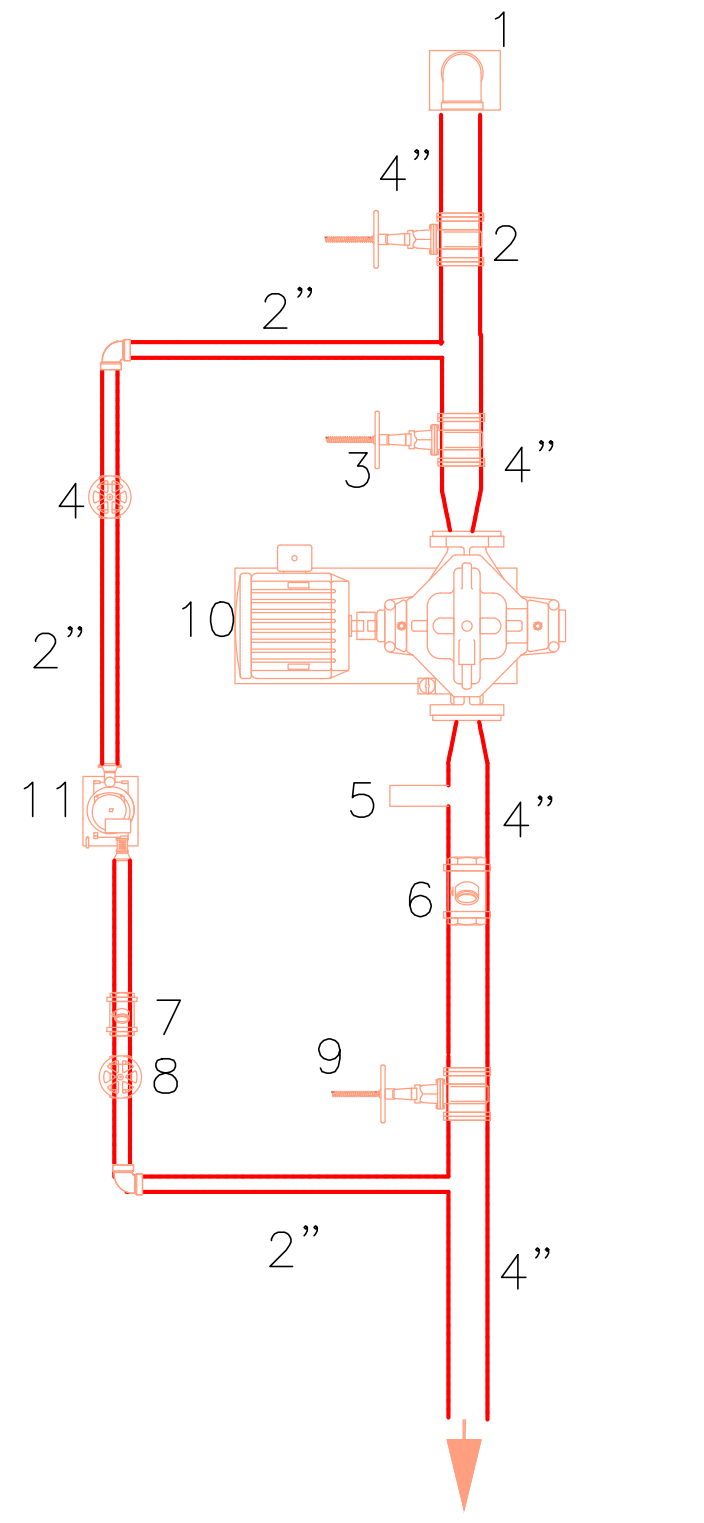
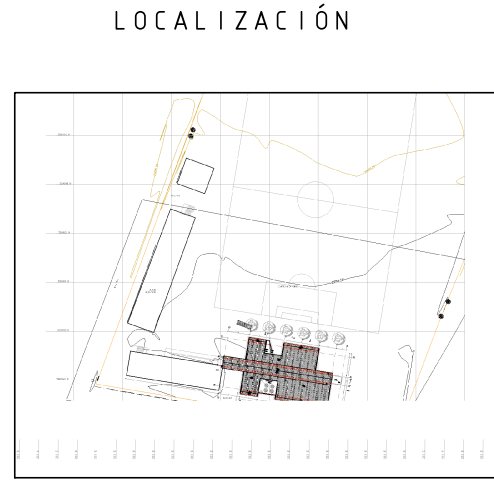


No.	ACCESORIO
1	PLACA ANTIVORTIZ
2	VALVULA CORTE CABEZAL DE SUCCION 4"
3	VALVULA CORTE SUCCION BOMBA LIDER 4"
4	VALVULA CORTE SUCCION B. JOCKEY 2"
5	VALVULA ALIVIO BOMBA LIDER 2"
6	VALVULA CHEQUE BOMBA LIDER 4"
7	VALVULA CHEQUE BOMBA JOCKEY 2"
8	VALVULA CORTE DESCARGA B. JOCKEY 2"
9	VALVULA CORTE DESCARGA B. LIDER 4"
10	BOMBA LIDER CONTRA INCENDIO 100 GPM
11	BOMBA JOCKEY 1 GPM 100 PSI



VERSIONES	
FECHA:	OBSERVACIONES
30-01-2017	VERSION



PROYECTO JORNADA ÚNICA

Jornada Única
 MINEDUCACIÓN
 Ministerio de Educación Nacional
 Bogotá, Colombia



No. CONTRATO:
 PAF-JU10-G10DC-2015



INTERVENTORIA
 CONSORCIO
 JORNADA UNICA BCG-GR10

ING. SICIFREDO OSPINA CASTRO
 MATRÍCULA PROF. 25202-70077 CND
 DIRECTOR DE CONSULTORIA

ARQ. JULIAN MORA
 MAT. N°25700-30290 CND

ESPECIALIDAD
 HIDRAULICA

DIEGO ALEXIS ROJAS HERRERA
 MATRÍCULA PROF. 68202195044 STD

LOCALIZACIÓN:
 MUNICIPIO DE IPALES
 DEPARTAMENTO DE NARIÑO

PROYECTO:
I.E. SEMINARIO

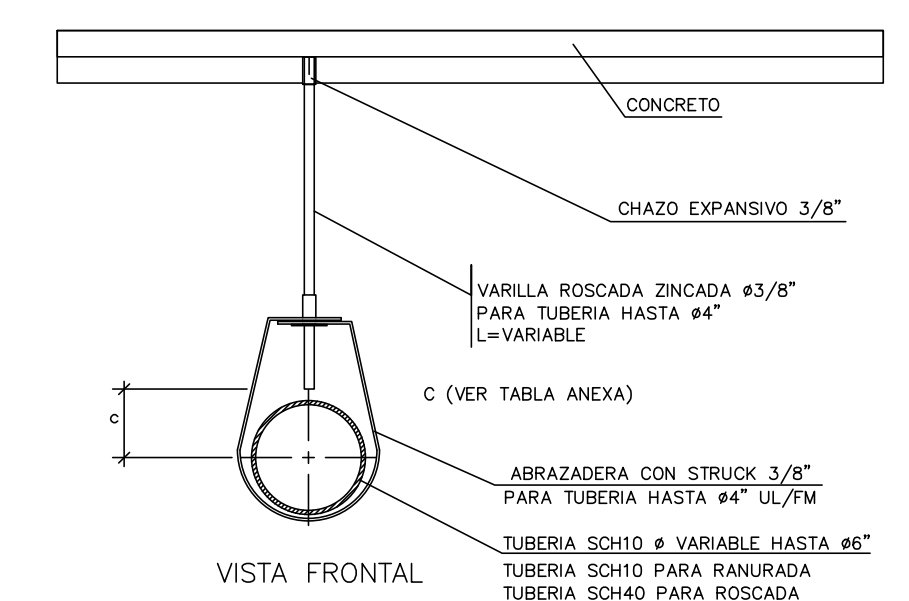
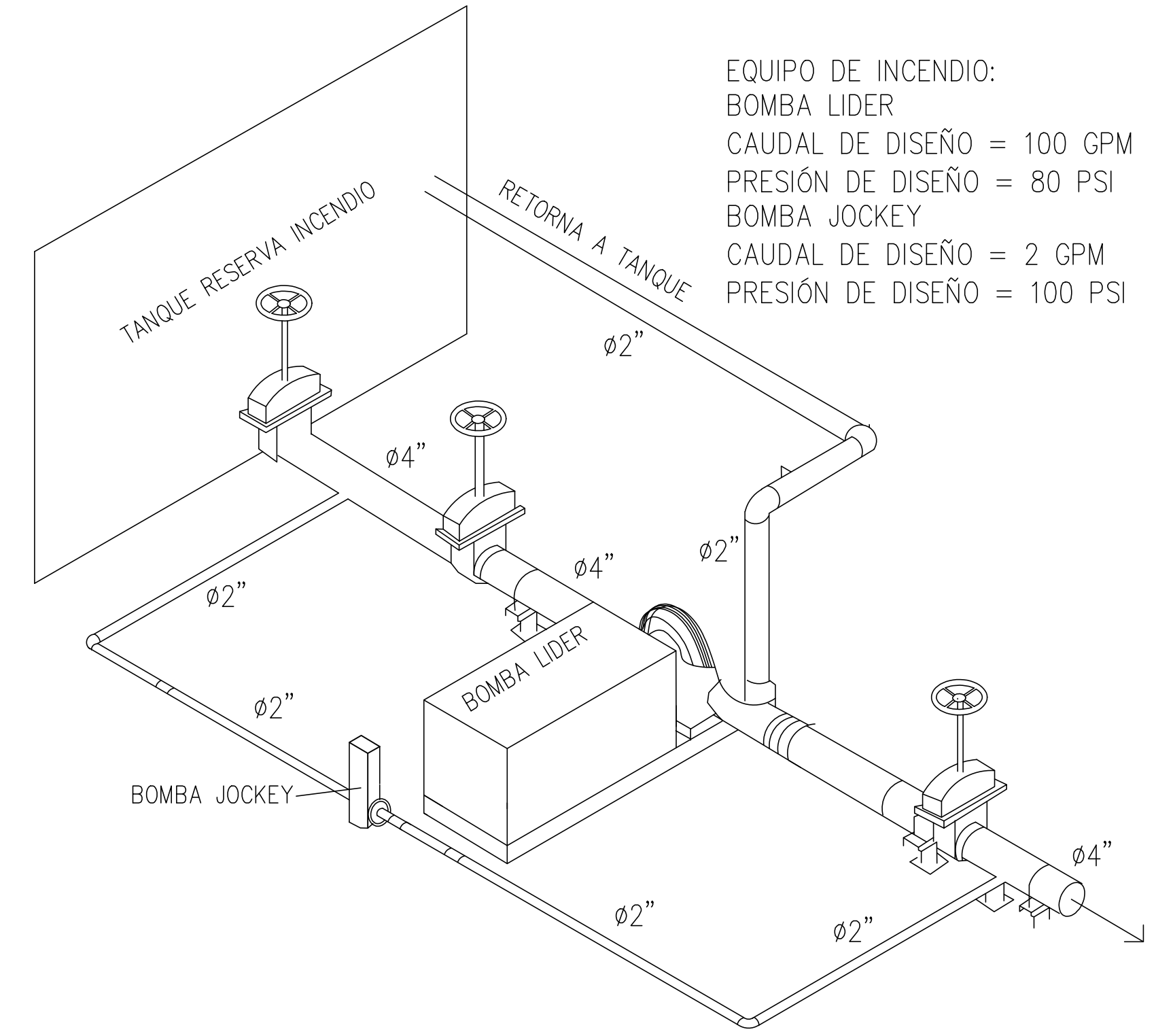
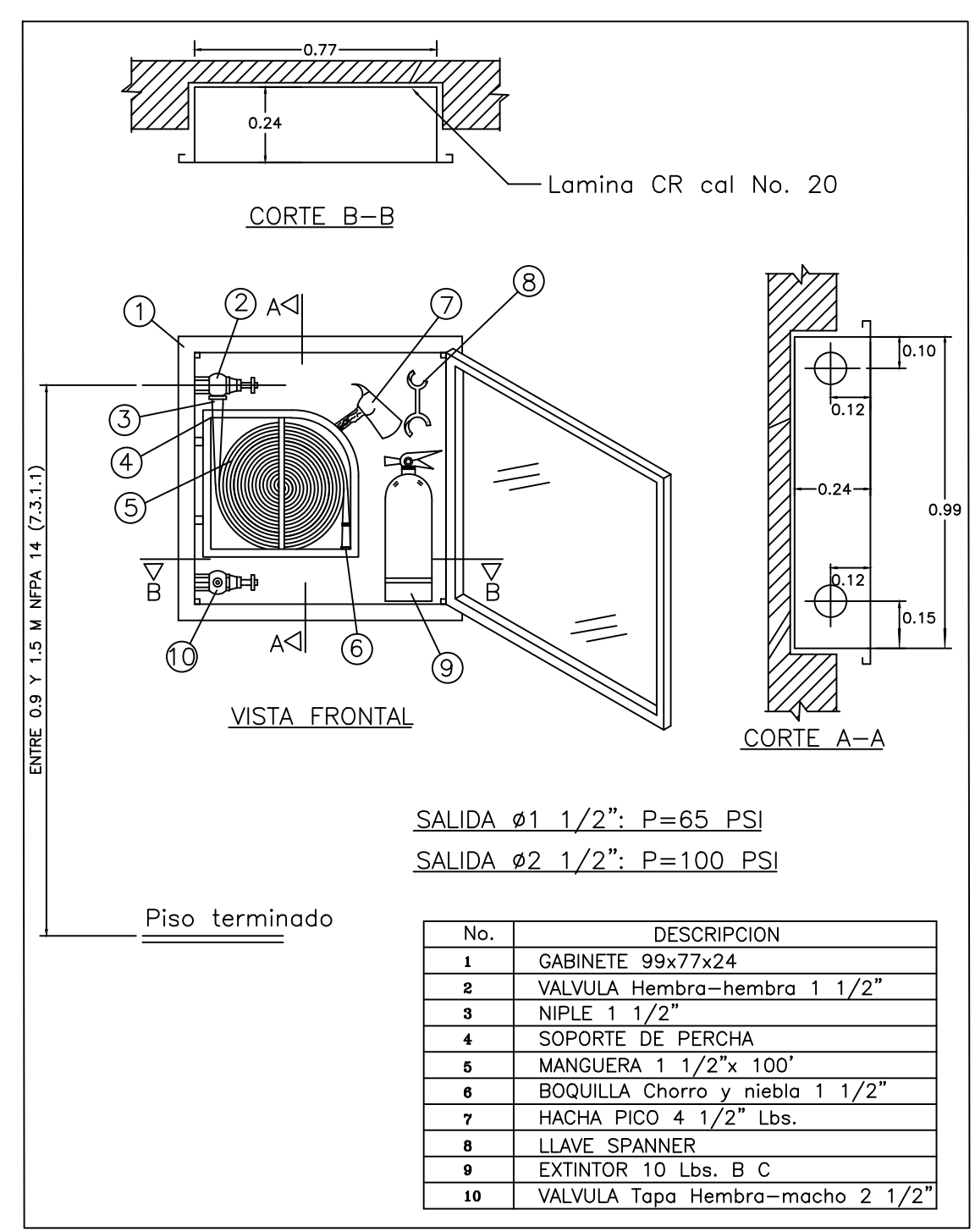
GRUPO 10

CONTIENE:

RED EXTINCIÓN INCENDIO, ISOMETRICO DETALLES Y NOTAS

ESCALA: INDICADA
 FECHA: ENERO 2017

PLANO No. H 04 DE 04



DIAMETRO TUBERIA	DIAMETRO PERNO	DISTANCIA C. MINIMA	DISTANCIA C. MAXIMA
1"	3/8"	5/8"	1 3/4"
1 1/4"	3/8"	13/16"	1 7/8"
1 1/2"	3/8"	15/16"	2"
2"	3/8"	1 3/16"	2 3/8"
2 1/2"	3/8"	1 7/16"	2 3/4"
3"	3/8"	1 3/4"	3 1/4"
4"	3/8"	2 1/4"	3 7/8"
6"	1/2"	3 5/16"	5 1/2"

