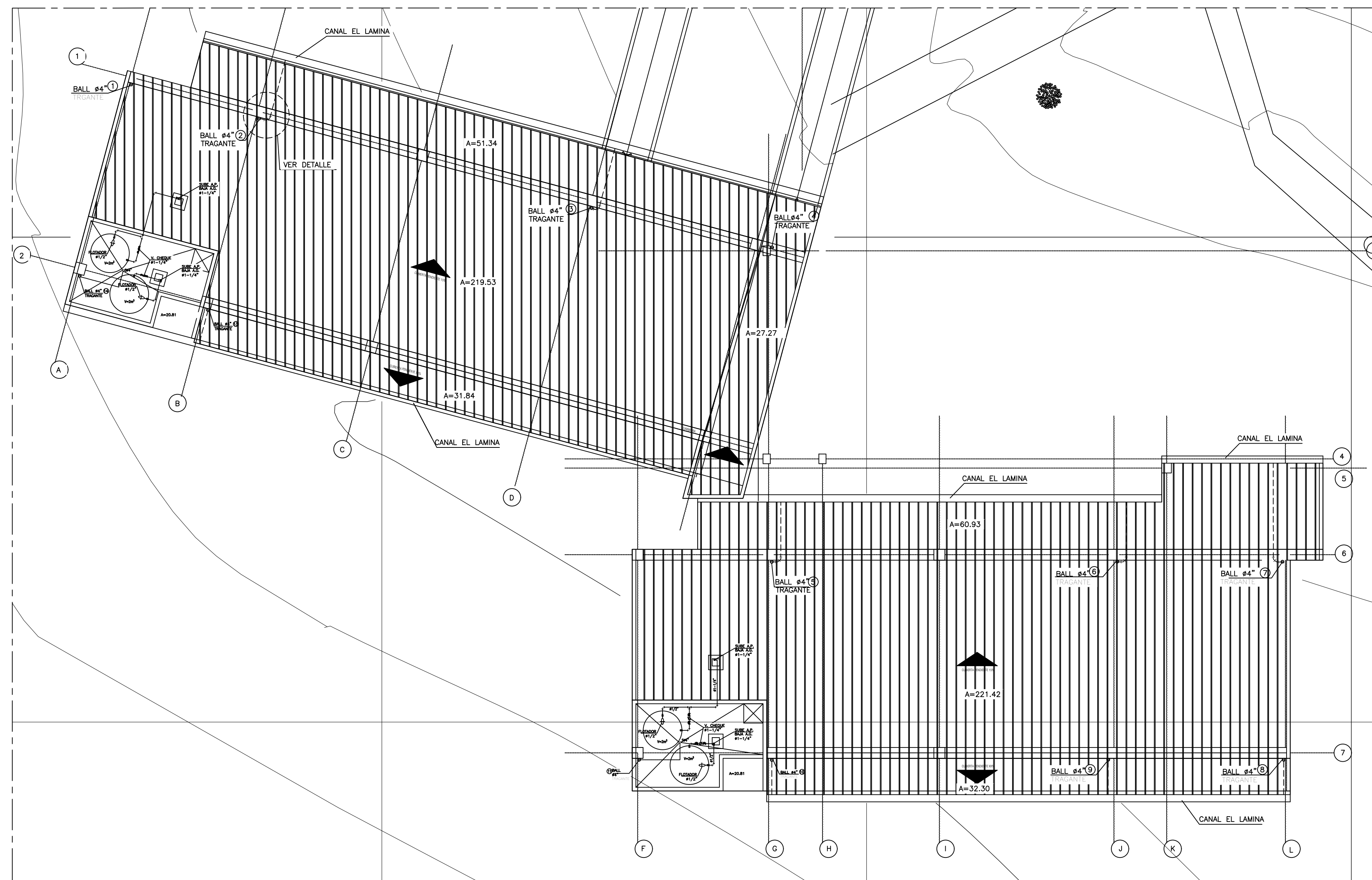
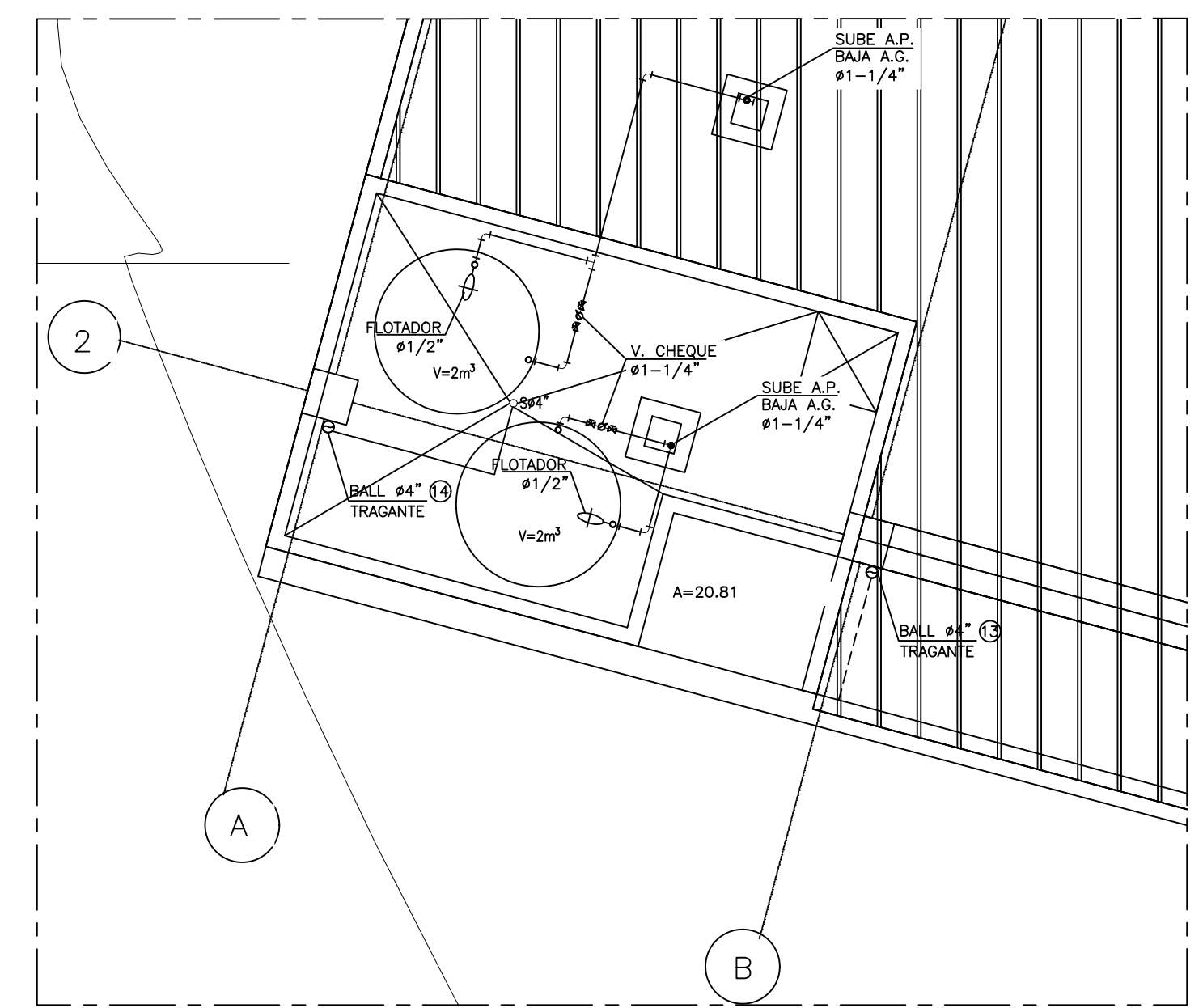


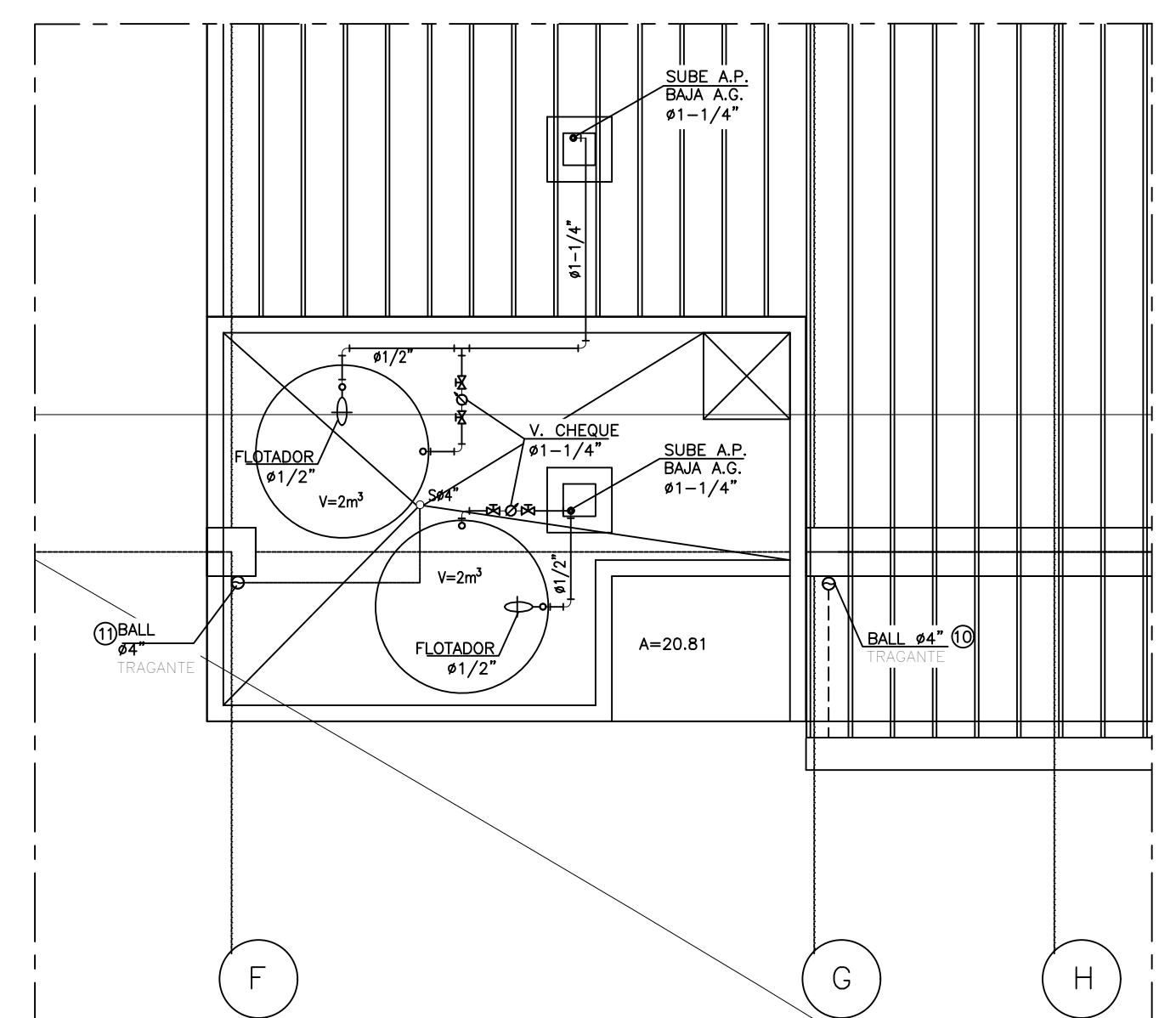
ESQUEMA VERTICAL RUTA CRITICA, CRUCES Y BAJANTES
ESCALA SIN



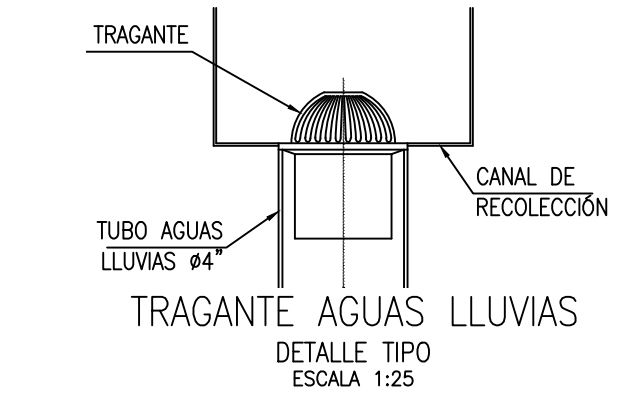
PLANTA LOCALIZACION GENERAL
RED SANITARIA, AGUAS LLUVIAS Y POTABLE
ESCALA 1:100



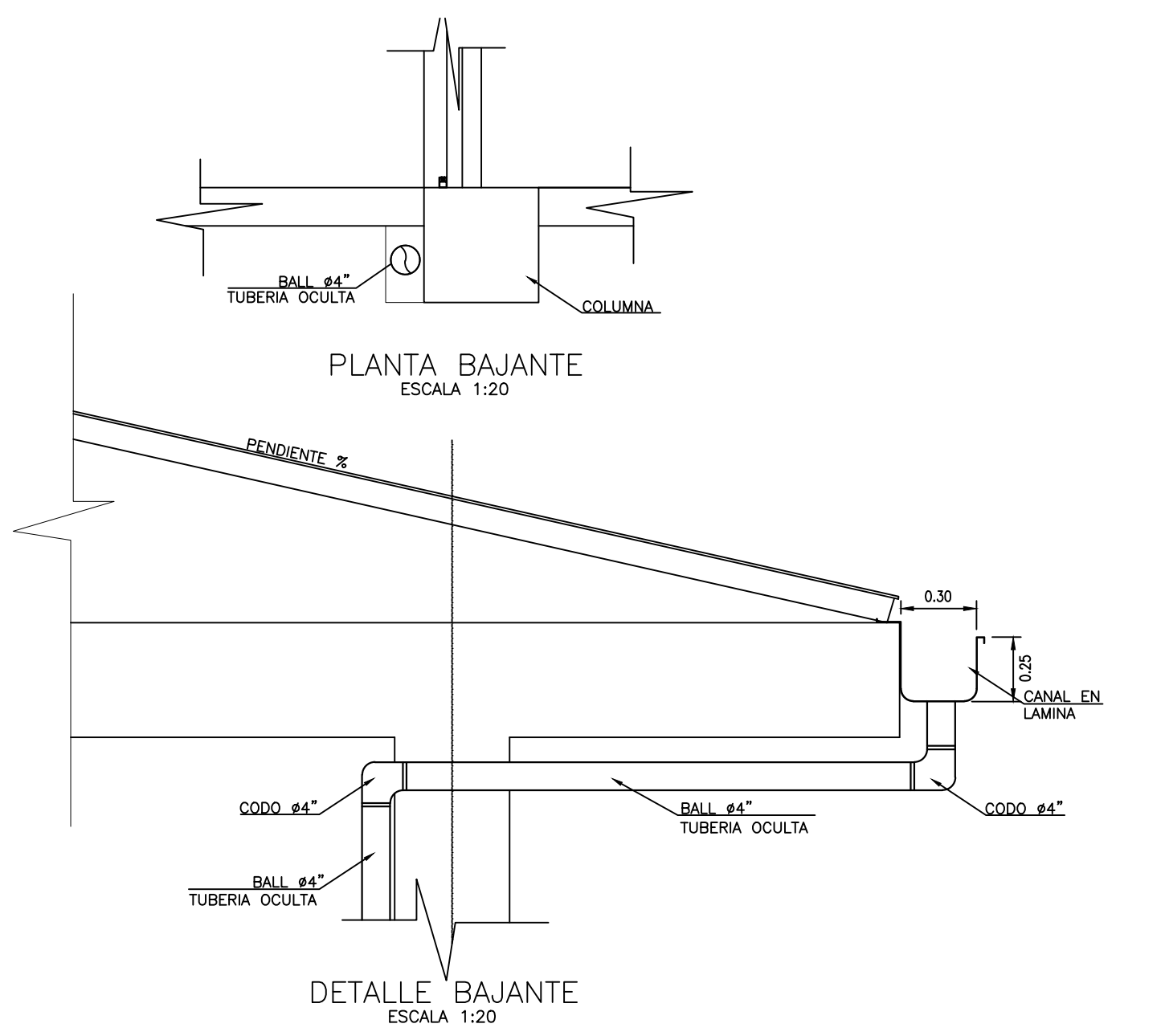
DETALLE TANQUES DE TECHO EJE A
RED AGUA POTABLE
ESCALA 1:50



DETALLE TANQUES DE TECHO EJE F
RED AGUA POTABLE
ESCALA 1:50

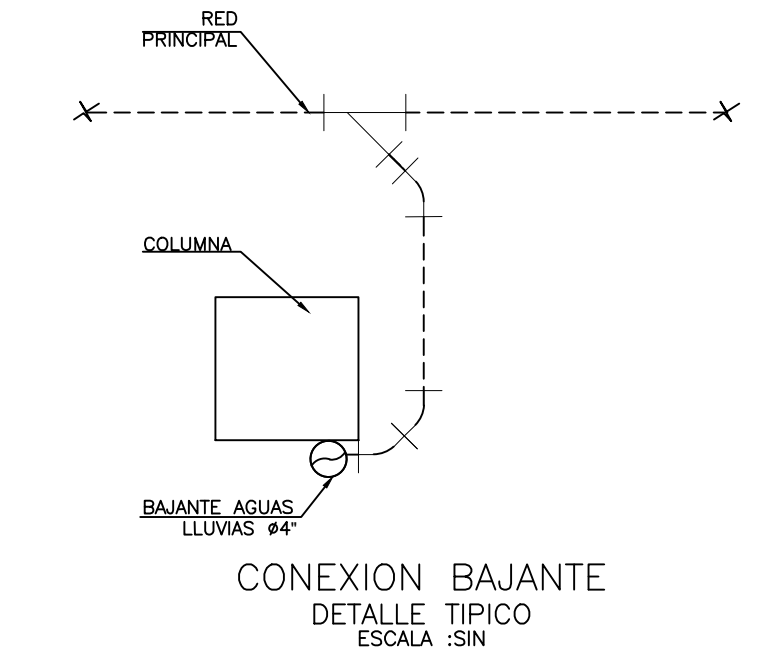


TRAGANTE AGUAS LLUVIAS
DETALLE TIPO
ESCALA 1:25



PLANTA BAJANTE
ESCALA 1:20

DETALLE BAJANTE
ESCALA 1:20



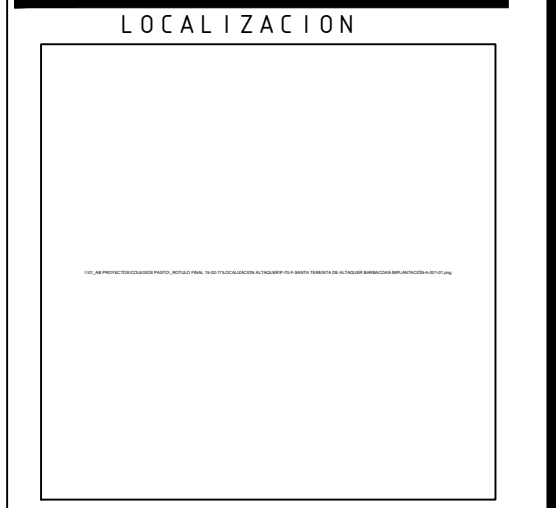
CONEXION BAJANTE
DETALLE TIPO
ESCALA SIN

- CONVENCIONES
- ZANJAS DE INFILTRACION
 - - - - - ALL (AGUAL LLUVIAS)
 - - - - - AR (AGUAS RESIDUALES)
 - - - - - AFP (AGUA FRIA A PRESI)
 - - - - - A.G (AGUA A GRAVEDAD)
 - - - - - AI (AGUA INCENDIO)
 - - - - - GAS
 - - - - - REV Y VENT
 - - - - - CAJAS Y ACCESORIOS
 - - - - - TRAMPA DE GRASAS
 - (T.G) CAJA DE INSPECCION
 - (C.I) CAJA DE AGUAS LLUVIAS
 - (ALL) CAJA DE AGUAS LLUVIAS

- NOTAS:
- 1- PARA LA INSTALACION DE BOCAS DE SUMINISTRO Y SALIDAS SANITARIAS DE LOS APARATOS SANITARIOS, EL CONTRATISTA DEBE CONSULTAR LOS MANUALES DE INSTALACION DEL FABRICANTE.
 - 2- EL DIAMETRO DE ACOMETIDA DE LOS PUNTOS HIDRAULICOS PARA TODOS LOS APARATOS ES DE 1/2".
 - 3- LAS REDES DE SUMINISTRO DE AGUA, Y DESAGUES DE AGUAS RESIDUALES SERAN EN PVC SEGUN LO INDICADO EN LAS ESPECIFICACIONES.
 - 4- LA TUBERIA DE GAS SERA EN COBRE TIPO "L".
 - 6- EL CONTRATISTA HARÁ EL REPLANTEO Y VERIFICACION TOPOGRAFICA ANTES DE INICIAR LAS EXCAVACIONES PARA LA INSTALACION DE REDES.

VERSIONES

FECHA:	OBSERVACIONES
17-02-2017	VERSION 1



PROYECTO JORNADA ÚNICA
Jornada Única
MINEDUCACIÓN TODOS POR UN NUEVO PAÍS
Ministerio de Educación Nacional
Bogotá, Colombia

MINEDUCACION.png
Findeter
Financiera del Desarrollo
FINETER - FINANCIERA DEL DESARROLLO TERRITORIAL
Bogotá, Colombia

No CONTRATO:
PAF-JU09-G09DC-2015
RUBAU
Colombia
CONSTRUCCIONES RUBAU - SUCURSAL COLOMBIA
Bogotá, Colombia

INTERVENTORIA
CONSORCIO
JORNADA UNICA BCG
ARQ. EDUARDO RUGELES
MATRICULA PROF. 68700-49940STD
ESPECIALISTA HIDROSANITARIO:
ING. EDWARD A. SARMIENTO RINCON.
T.P. No. 15236131995 BYC

DIRECTOR DE CONSULTORIA:
ARQ. NOHORA RAQUEL PONGUTA
MAT. N° 2570052129 CND

EQUIPO DE DISEÑO
HIDROSANITARIO
INGENIERO ESPECIALISTA:

ING. IVAN MAURICIO FORERO GARCIA
MAT. N° 15236091728 BYC

LOCALIZACION:
MUNICIPIO DE PASTO
DEPARTAMENTO DE NARIÑO

PROYECTO:
I.E SANTA TERESITA DE ALTAQUER

GRUPO 9

CONTIENE:
LOCALIZACION REDES DE CUBIERTA

ESCALA: FECHA:
INDICADAS FEBRERO 2017
PLANO No. DE 4
HS-AT-04 DE 4