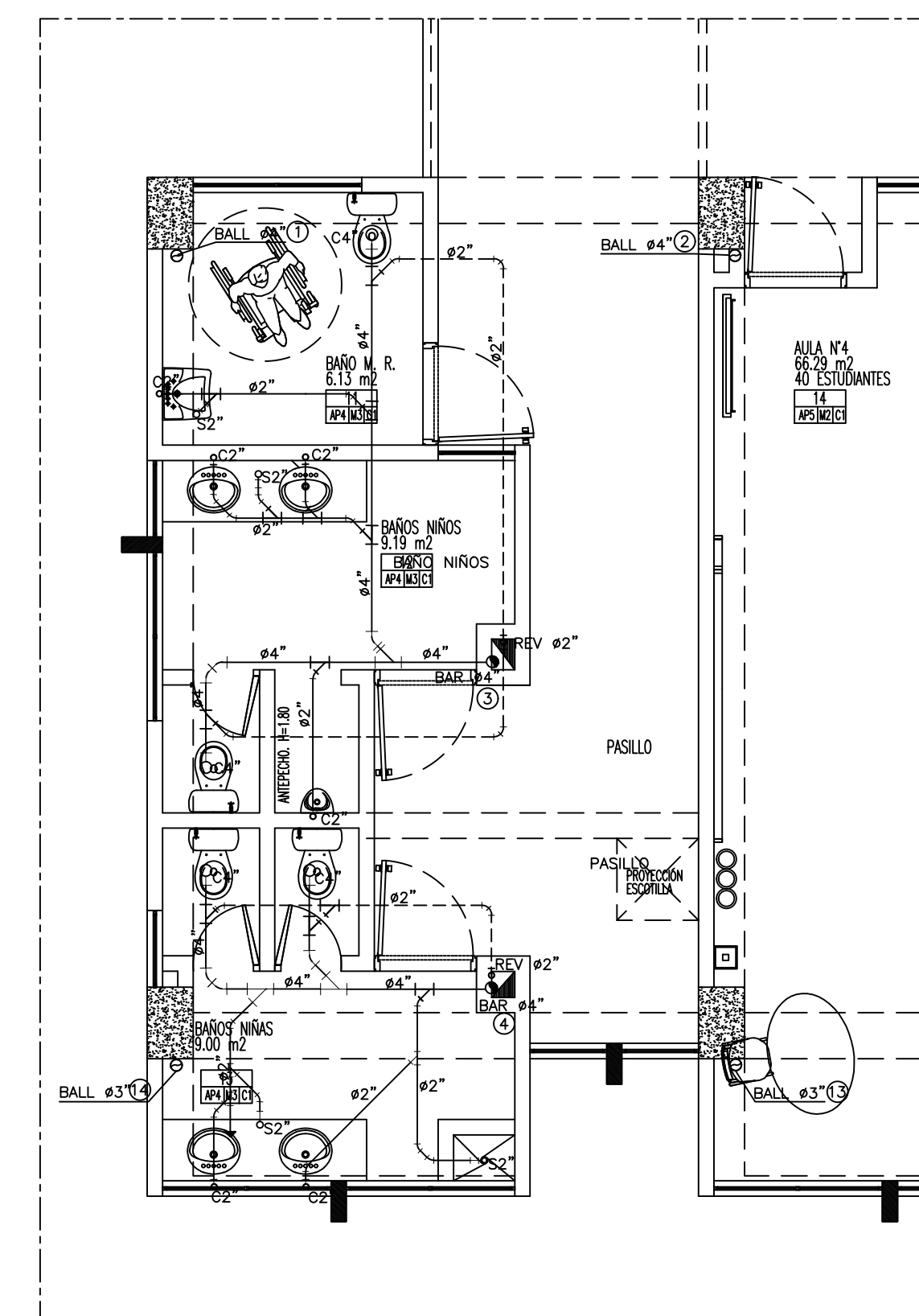
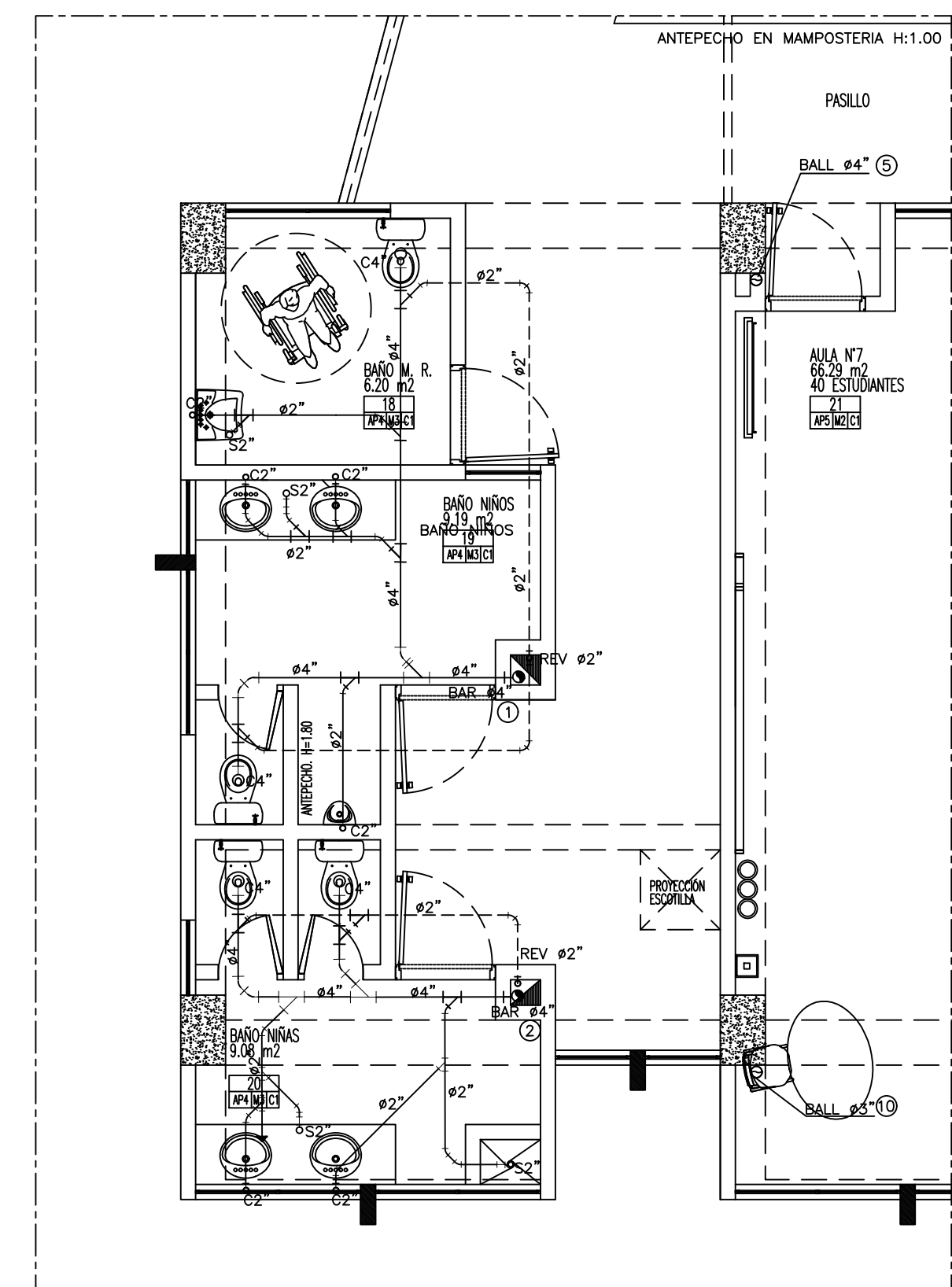


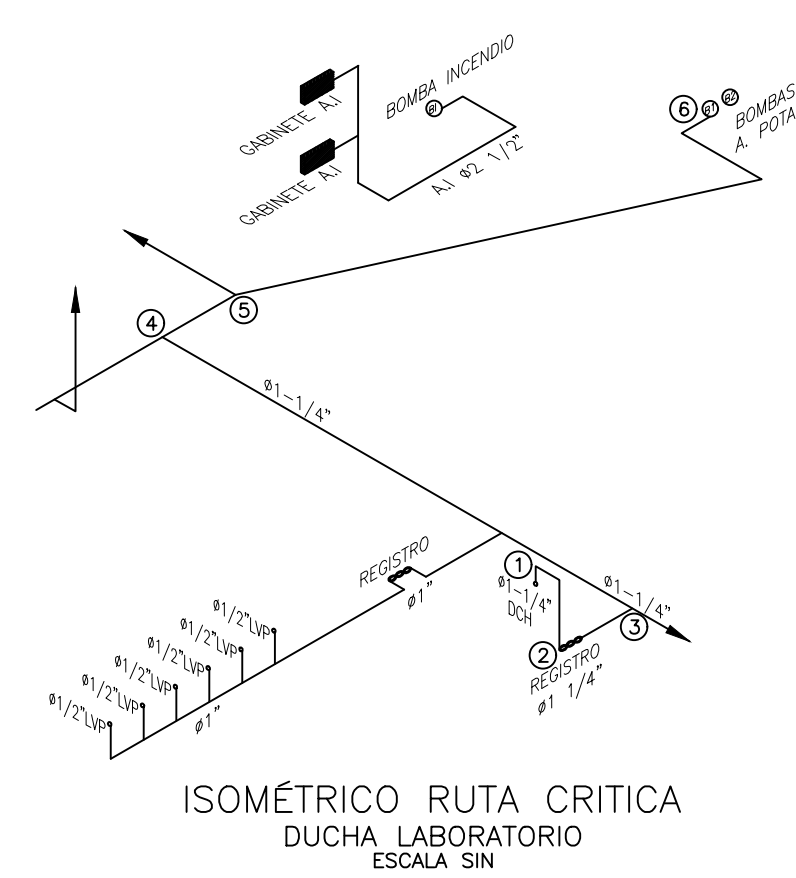
PLANTA AGUAS RESIDUALES, LLUVIAS POTABLE Y REVENTILACION
PRIMER PISO
ESCALA 1:150



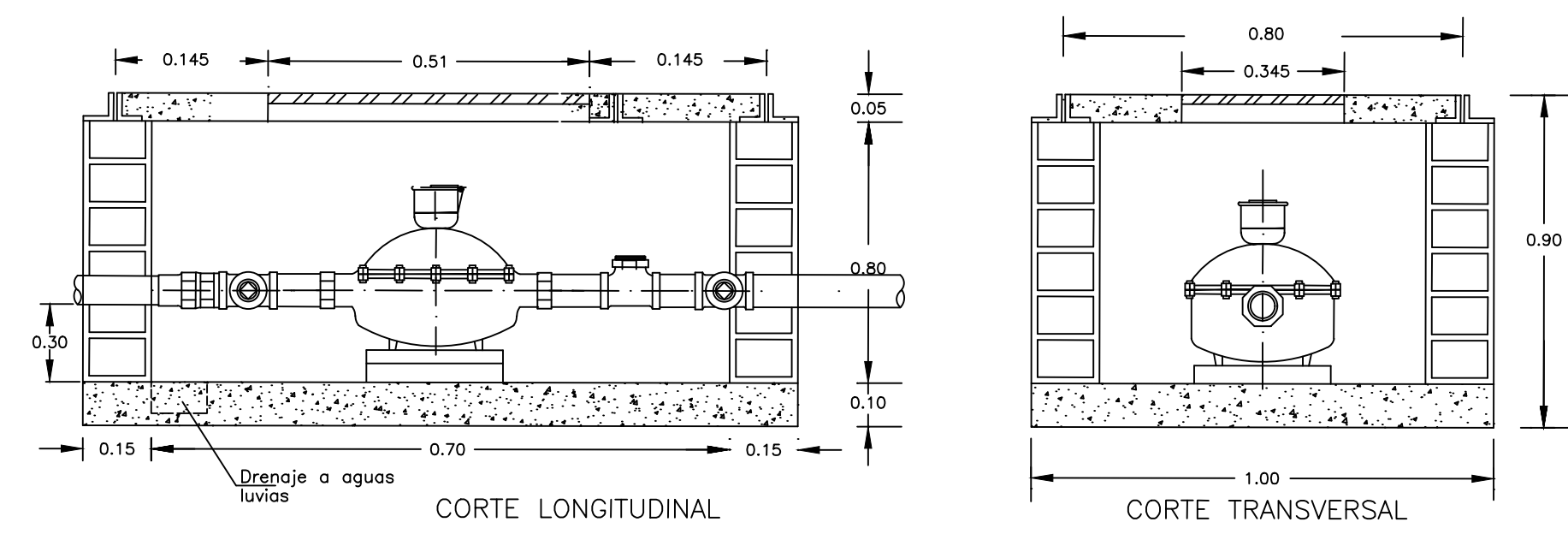
PLANTA AGUAS RESIDUALES, LLUVIAS Y REVENTILACION
SEGUNDO PISO—DETALLE 1
ESCALA 1:50



PLANTA AGUAS RESIDUALES, LLUVIAS Y REVENTILACION
SEGUNDO PISO—DETALLE 2
ESCALA 1:50

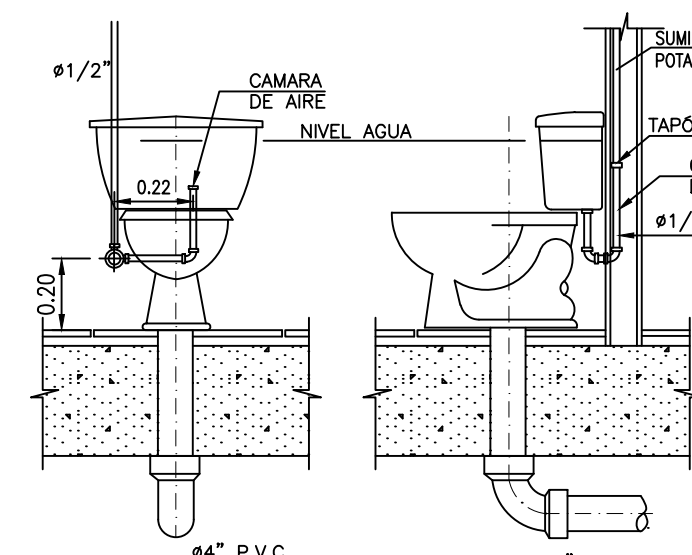


ISOMÉTRICO RUTA CRÍTICA
DUCHA LABORATORIO
ESCALA SIN

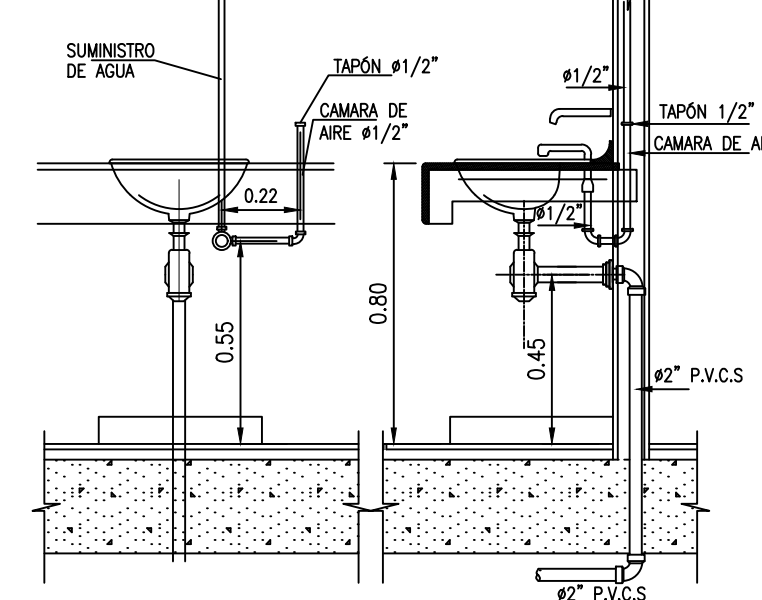


CORTE LONGITUDINAL
CORTE TRANSVERSAL

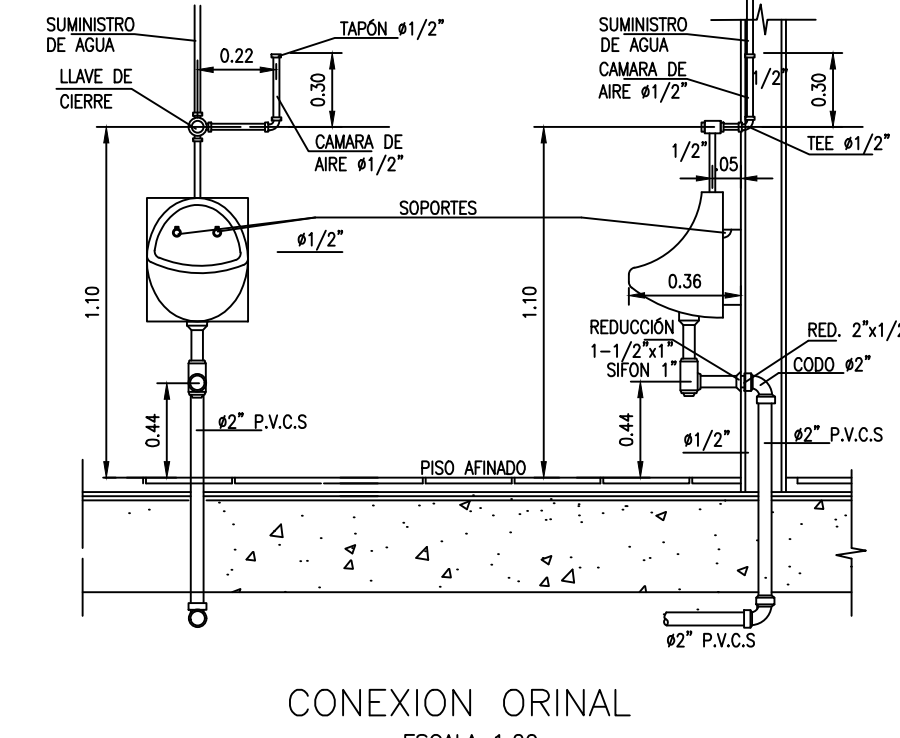
DETALLE MEDIDOR
ESCALA SIN



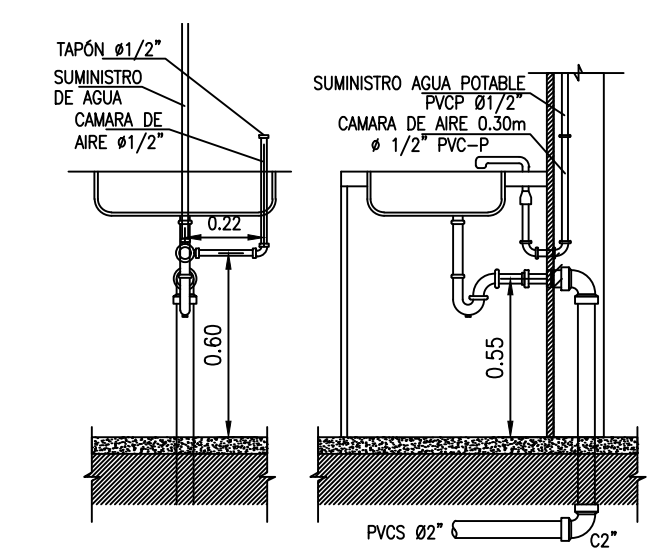
CONEXION SANITARIO
ESCALA 1:20



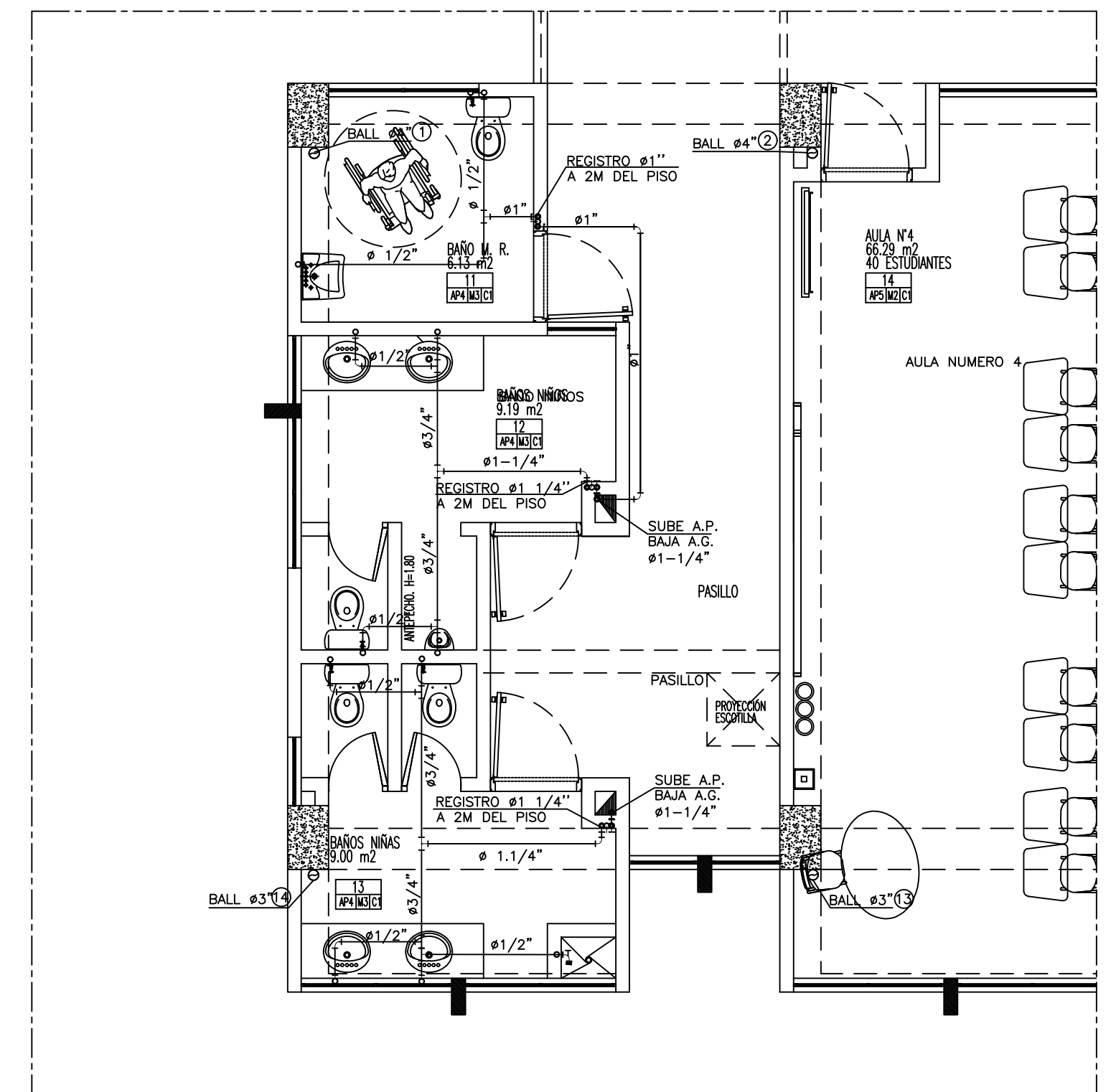
CONEXION LAVAMANOS
ESCALA 1:20



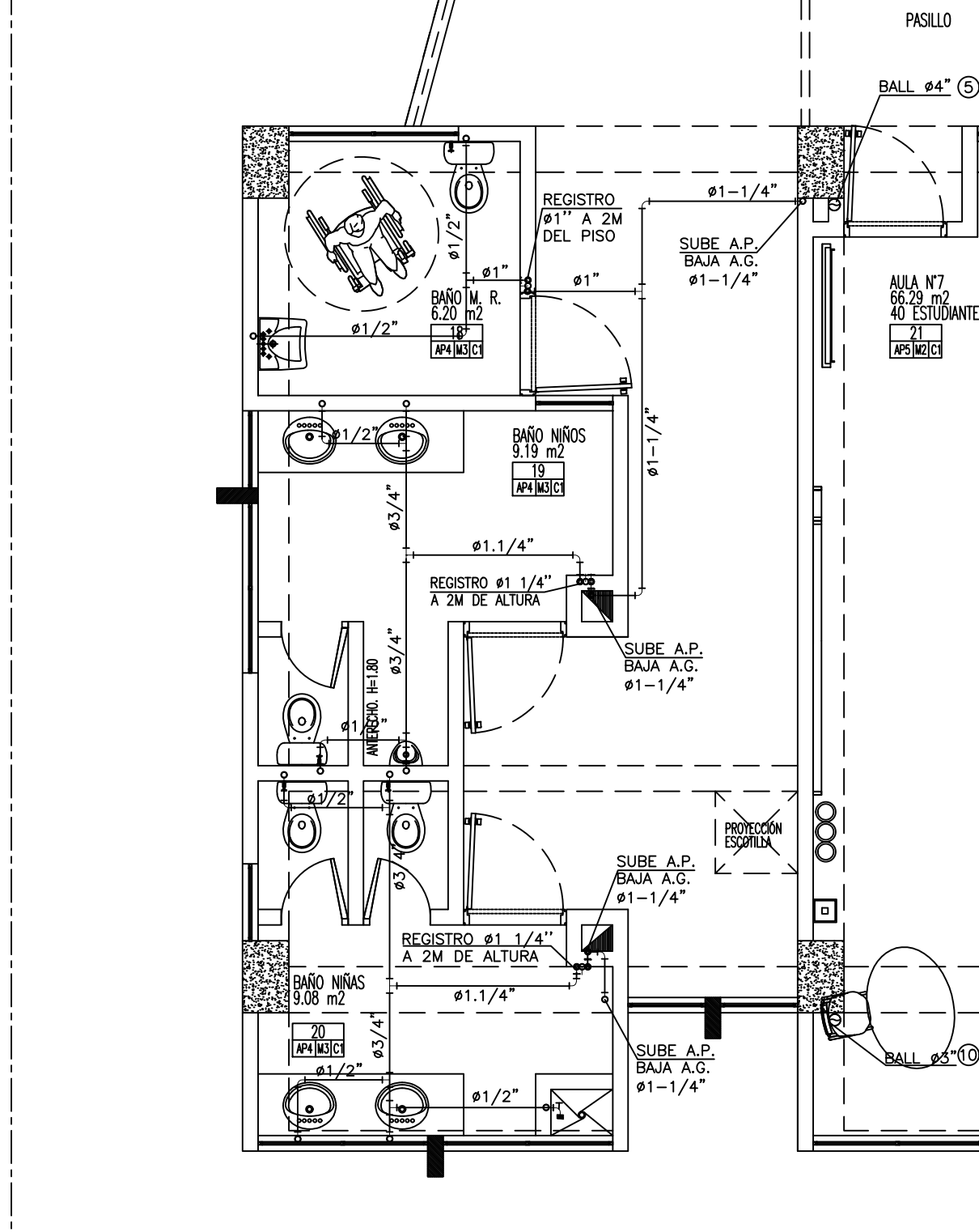
CONEXION ORINAL
ESCALA 1:20



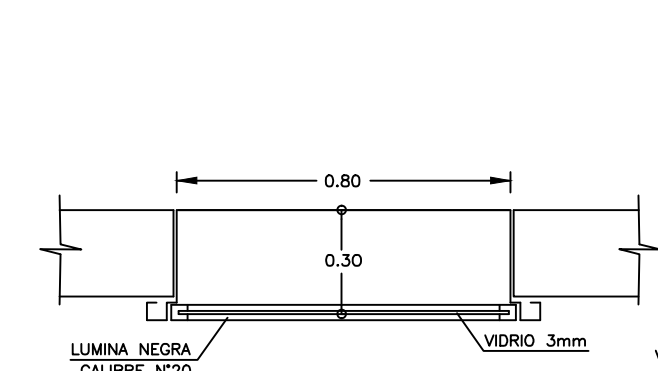
CONEXION LAVAPLATOS
ESCALA 1:20



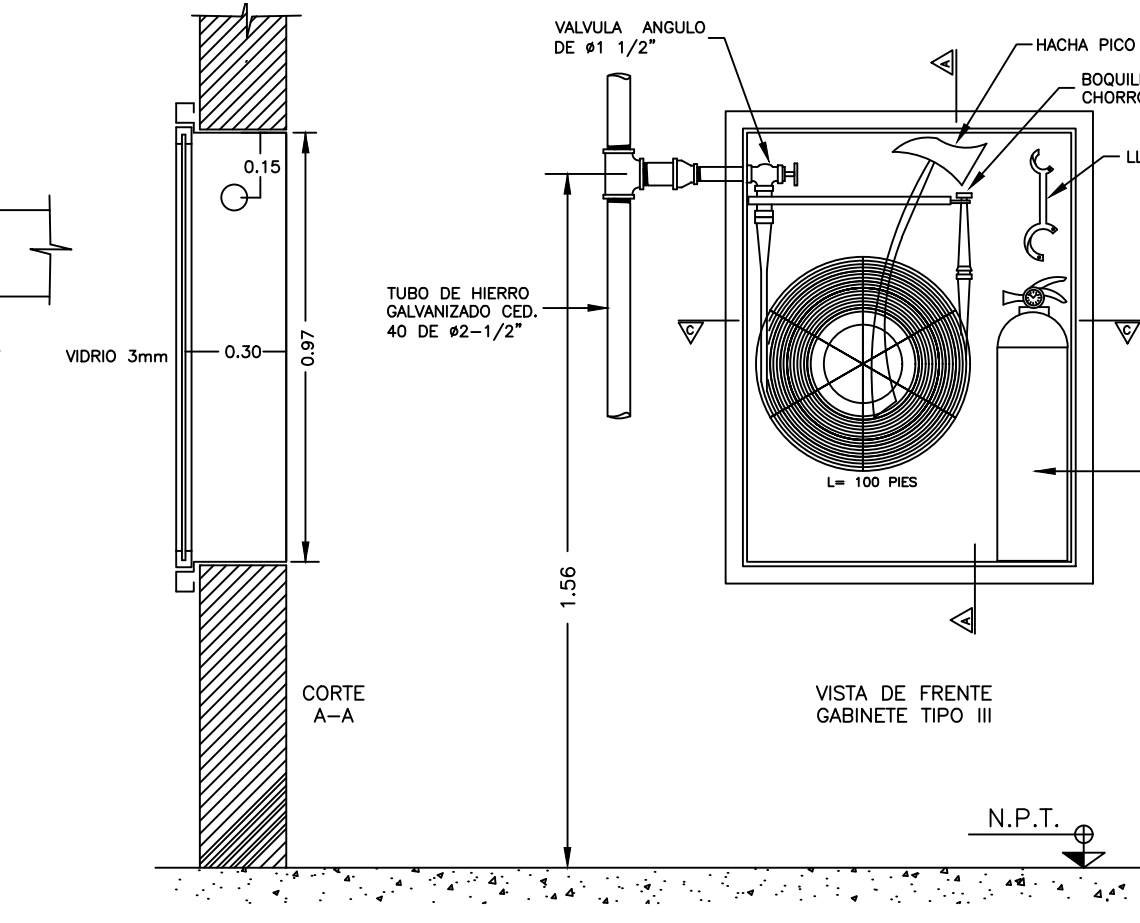
PLANTA AGUA POTABLE
SEGUNDO PISO—DETALLE 3
ESCALA 1:50



PLANTA AGUA POTABLE
SEGUNDO PISO—DETALLE 4
ESCALA 1:50



CORTE C-C



GABINETE TIPO II SISTEMA INCENDIO
DETALLE TIPO
ESCALA SIN

- NOTAS:
1- PARA LA INSTALACION DE BOCAS DE SUMINISTRO Y SALIDAS SANITARIAS DE LOS APARATOS SANITARIOS, EL CONTRATISTA DEBE CONSULTAR LOS MANUELES DE INSTALACION DEL FABRICANTE.
2- EL DIAMETRO DE ACOMETIDA DE LOS PUNTOS HIDRAULICOS PARA TODOS LOS APARATOS ES DE 1/2".
3- LAS REDES DE SUMINISTRO DE AGUA, Y DESAGÜES DE AGUAS RESIDUALES SERAN EN PVC SEGUN LO INDICADO EN LAS ESPECIFICACIONES.
4- LA TUBERIA DE GAS SERA EN COBRE TIPO "L".
5- LA TUBERIA PARA EL SISTEMA CONTRA INCENDIO SERA EN ACERO AL CARBON.
6- EL CONTRATISTA HARÁ EL REPLANTEO Y VERIFICACION TOPOGRAFICA ANTES DE INICIAR LAS EXCAVACIONES PARA LA INSTALACION DE REDES.

- CONVENCIONES
- ZANJAS DE INFILTRACION
 - ALL (AGUA LLUVIAS)
 - AR (AGUAS RESIDUALES)
 - AFP (AGUA FRIA A PRESION)
 - AG (AGUA A GRAVEDAD)
 - AI (AGUA INCENDIO)
 - GAS
 - REV Y VENT
 - CAJAS Y ACCESORIOS
 - TRAMPA DE GRASAS
 - CAJA DE INSPECCION
 - CAJA DE AGUAS LLUVIAS
- BALL#4" 1/2" CODO
 BAR#4" TEE
 VENT#4" YEE
 REV#2" SEMI CODO
 REGISTRO SIFON
 VALVULA REJILLA SIFON

VERSIONES

FECHA:	OBSERVACIONES
17-02-2017	VERSION 1



PROYECTO JORNADA ÚNICA
Jornada Única
MINEDUCACIÓN TODOS POR UN NUEVO PAÍS
Ministerio de Educación Nacional
Bogotá, Colombia



No. CONTRATO: PAF-JU09-G09DC-2015



CONSTRUCCIONES RUBAU - SUCURSAL COLOMBIA
Bogotá, Colombia
INTERVENTORIA
CONSORCIO
JORNADA ÚNICA BCG
ARO. EDUARDO RUGELES
MATRICULA PROF. 68700-49940STD
ESPECIALISTA HIDROSANITARIO:
ING. EDWARD A. SARMIENTO RINCÓN.
T.P. No. 15236131995 BYC

DIRECTOR DE CONSULTORIA:
ARQ. NOHORA RAQUEL PONGUTA
MAT. N° 2570052129 CND

EQUIPO DE DISEÑO
HIDROSANITARIO
INGENIERO ESPECIALISTA:
ING. IVAN MAURICIO FORERO GARCIA
MAT. N° 15236091728 BYC

LOCALIZACION:
MUNICIPIO DE PASTO
DEPARTAMENTO DE NARIÑO

PROYECTO:
**I.E SANTA TERESITA
DE ALTAQUER**

GRUPO 9

CONTIENE:
**AGUAS RESIDUALES,
POTABLE Y LLUVIAS,
2 PISO**

ESCALA: FECHA:
INDICADAS FEBRERO 2017

PLANO No. DE 3
HS-AT-03 4