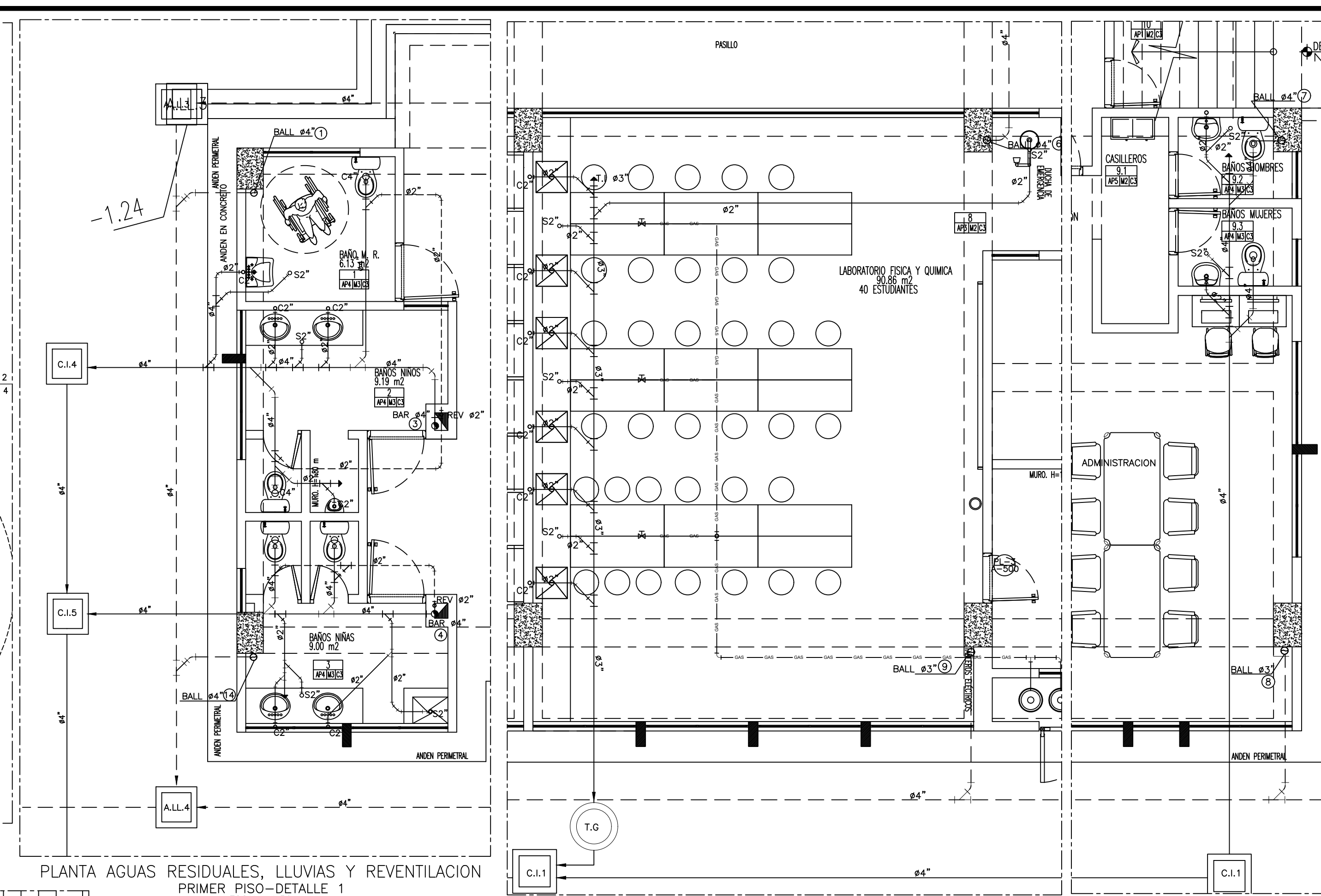
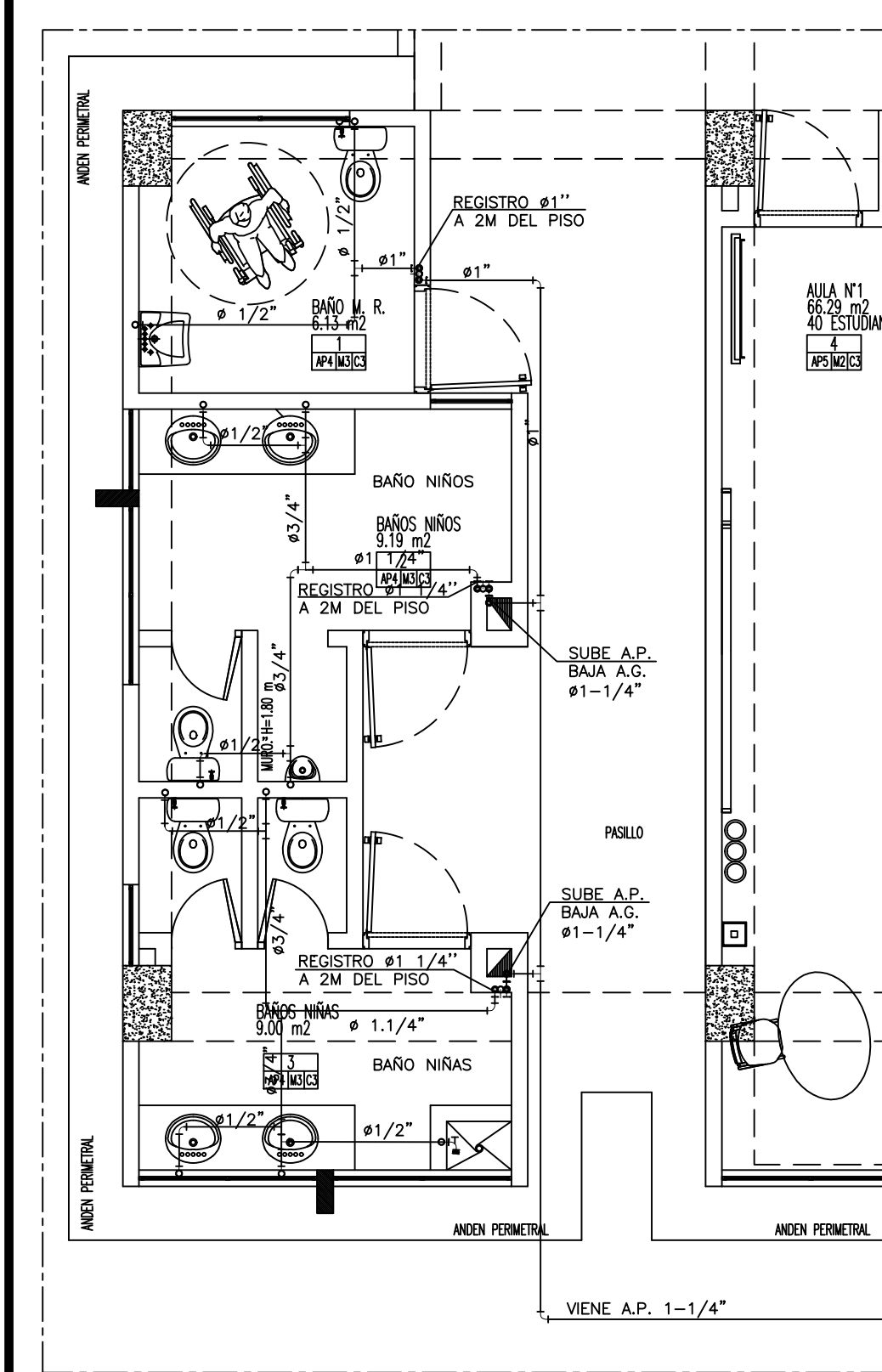


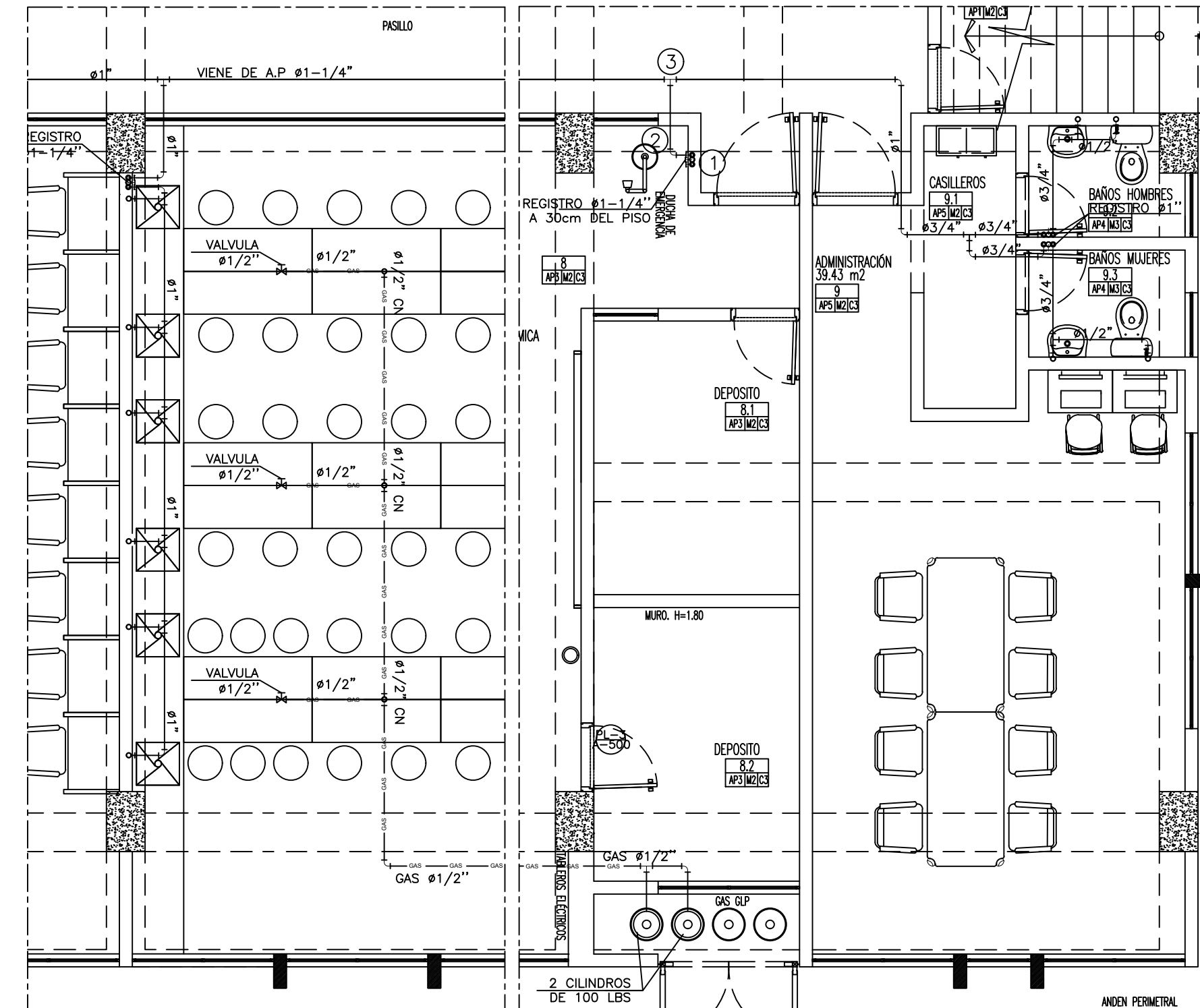
PLANTA AGUAS RESIDUALES, LLUVIAS POTABLE Y REVENTILACION
PRIMER PISO
ESCALA 1:150



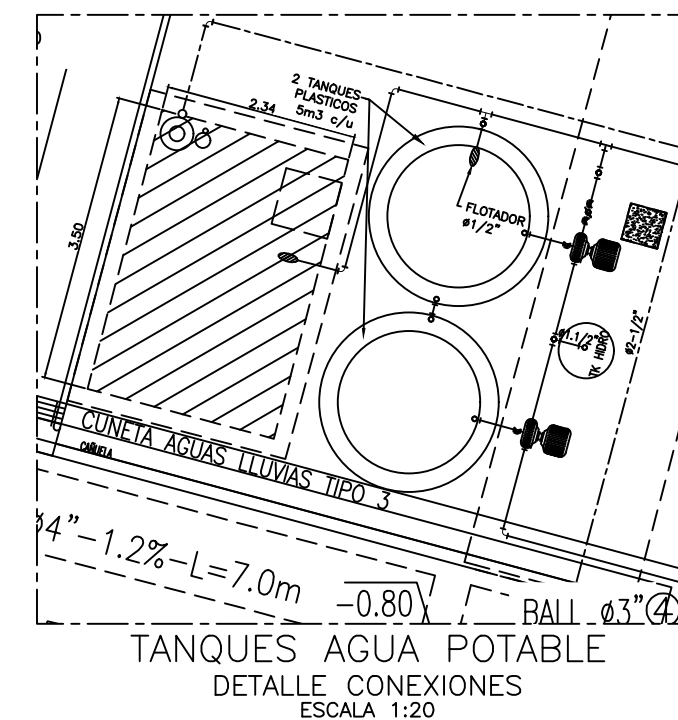
PLANTA AGUAS RESIDUALES, LLUVIAS Y REVENTILACION
PRIMER PISO-DETALLE 1
ESCALA 1:50



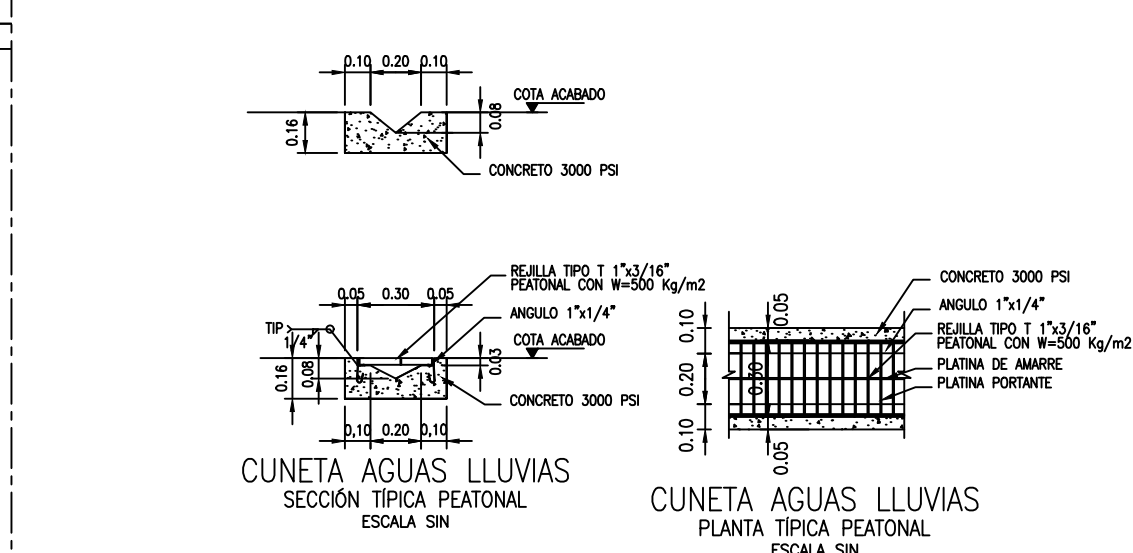
PLANTA AGUA POTABLE Y GAS
PRIMER PISO-DETALLE 3
ESCALA 1:50



PLANTA AGUA POTABLE Y GAS
PRIMER PISO-DETALLE 4
ESCALA 1:50

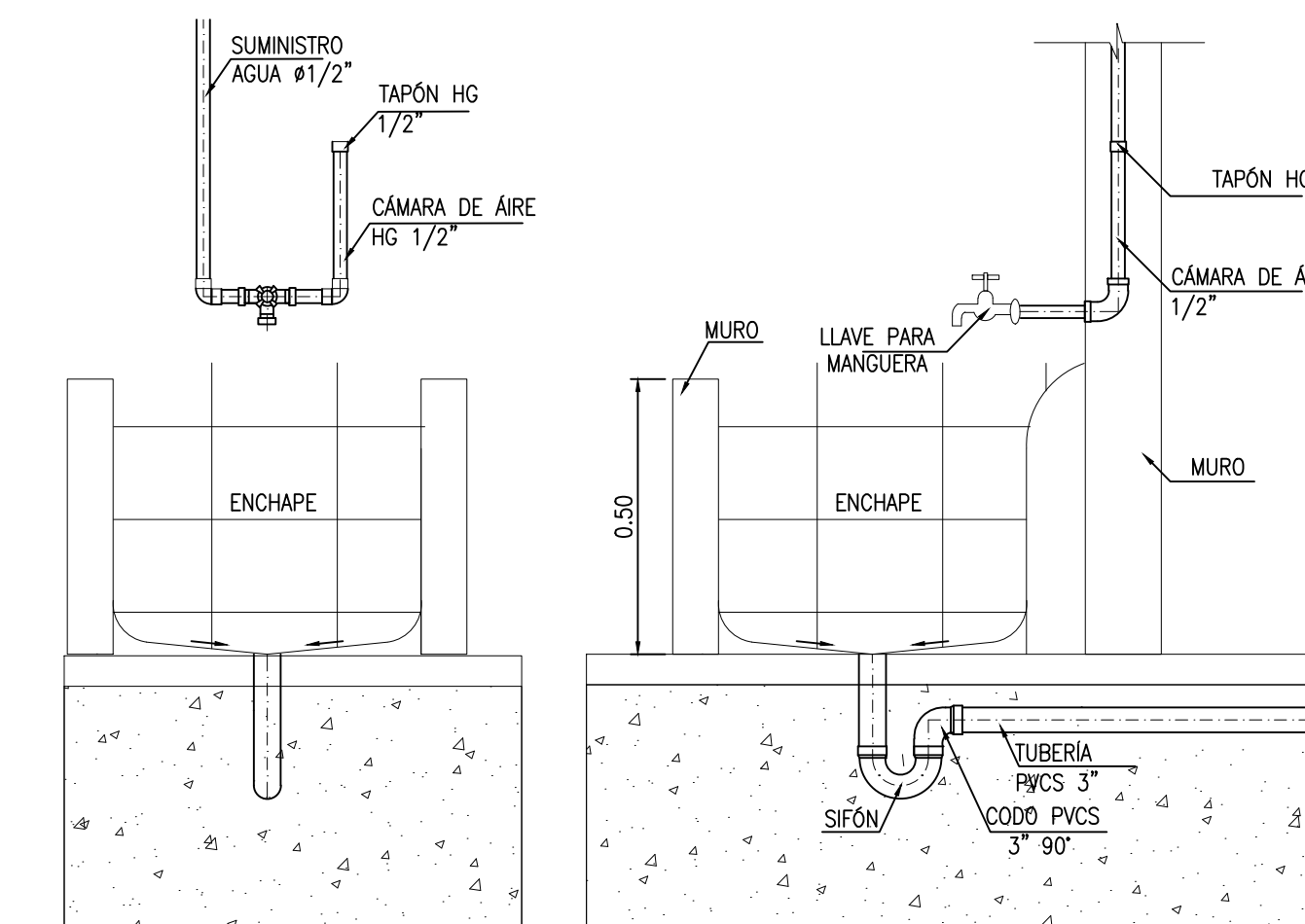


TANQUES AGUA POTABLE
DETALLE CONEXIONES
ESCALA 1:20



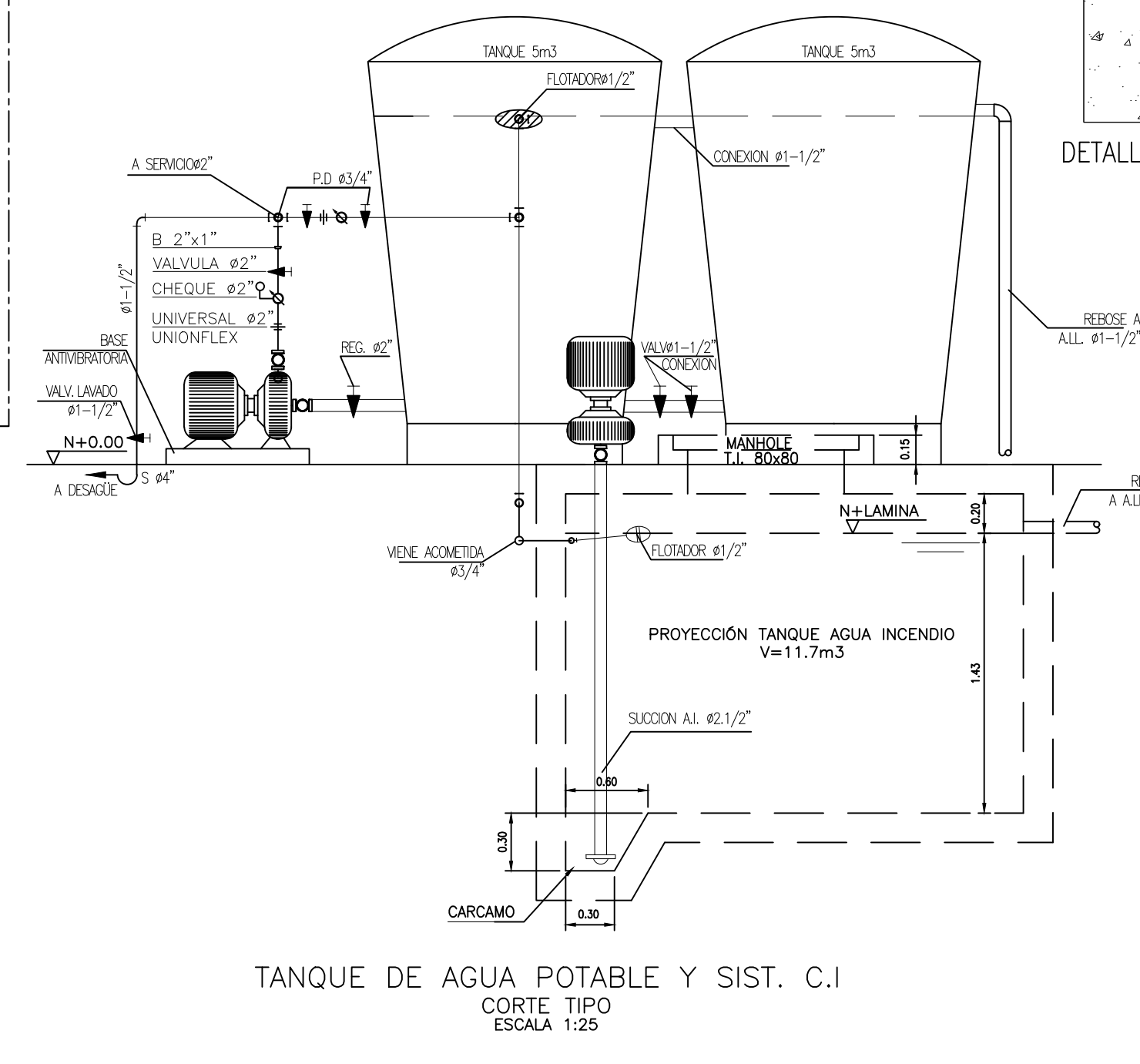
CUNETAS AGUAS LLUVIAS
SECCIÓN TIPICA PEATONAL
ESCALA SIN

CUNETAS AGUAS LLUVIAS
PLANTA TIPICA PEATONAL
ESCALA SIN

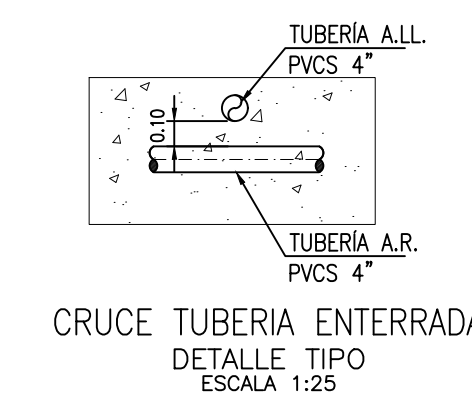


DETALLES CONEXIONES A POQUETA
ESCALA 1:25

DETALLES CONEXIONES A POQUETA
ESCALA 1:25



TANQUE DE AGUA POTABLE Y SIST. C.I.
CORTE TIPO
ESCALA 1:25



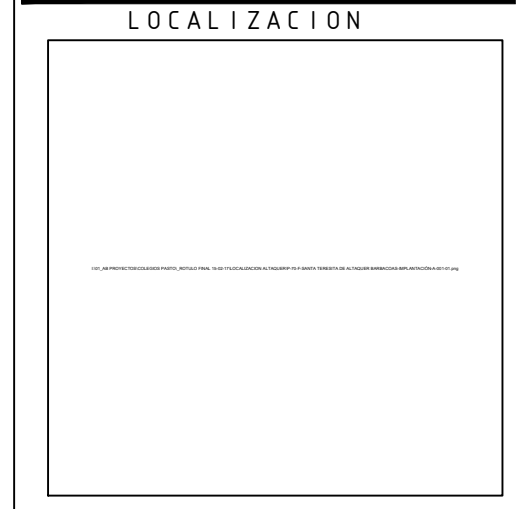
CRUCE TUBERIA ENTERRADA
DETALLE TIPO
ESCALA 1:25

CONVENCIONES

—	ZANJAS DE INFILTRACION
—	ALL (AGUA LLUVIAS)
—	AR (AGUAS RESIDUALES)
—	AFP (AGUA FRIA A PRESION)
—	AG (AGUA A GRAVEDAD)
—	AI (AGUA INCENDIO)
—	GAS
—	REV Y VENT
—	CAJAS Y ACCESORIOS
—	TRAMPA DE GRASAS
—	CAJA DE AGUAS LLUVIAS
○	BALL#4*
○	BAR#4*
○	VENT#4*
○	REV#2*
○	REGISTRO
○	VALVULA
○	CODO
○	TEE
○	YEE
○	SEMI CODO
○	SIFON
○	REJILLA SIFON

VERSIONES

FECHA:	OBSERVACIONES
17-02-2017	VERSION 1



PROYECTO JORNADA ÚNICA
Jornada Única
MINEDUCACIÓN
Ministerio de Educación Nacional
Bogotá, Colombia

MINEDUCACION.png
Findeter
Financiera del Desarrollo

No. CONTRATO:
PAF-JU09-G09DC-2015

RUBAU
Colombia
CONSTRUCCIONES RUBAU - SUCURSAL COLOMBIA
Bogotá, Colombia

INTERVENTORIA
CONSORCIO
JORNADA ÚNICA BCG

ARO EDUARDO RUGELES
MATRICULA PROF. 68700-499405TD

ESPECIALISTA HIDROSANITARIO:
ING. EDUARDO A. SARMIENTO RINCÓN.
T.P. No. 15236131995 BYC

DIRECTOR DE CONSULTORIA:
ING. EDUARDO A. SARMIENTO RINCÓN.
T.P. No. 15236131995 BYC

ING. NOHORA RAQUEL PONGUETA
MAT. N° 2570052129 CND

EQUIPO DE DISEÑO
HIDROSANITARIO

INGENIERO ESPECIALISTA:
ING. IVAN MAURICIO FORERO GARCIA
MAT. N° 15236131995 BYC

LOCALIZACION:
MUNICIPIO DE PASTO
DEPARTAMENTO DE NARIÑO

PROYECTO:
I.E SANTA TERESITA
DE ALTAQUER

GRUPO 9

CONTIENE:
AGUAS RESIDUALES,
POTABLE, LLUVIAS Y
GAS 1 PISO

ESCALA: FECHA:
INDICADAS FEBRERO 2017

PLANO No. DE 2
HS-AT-02 4