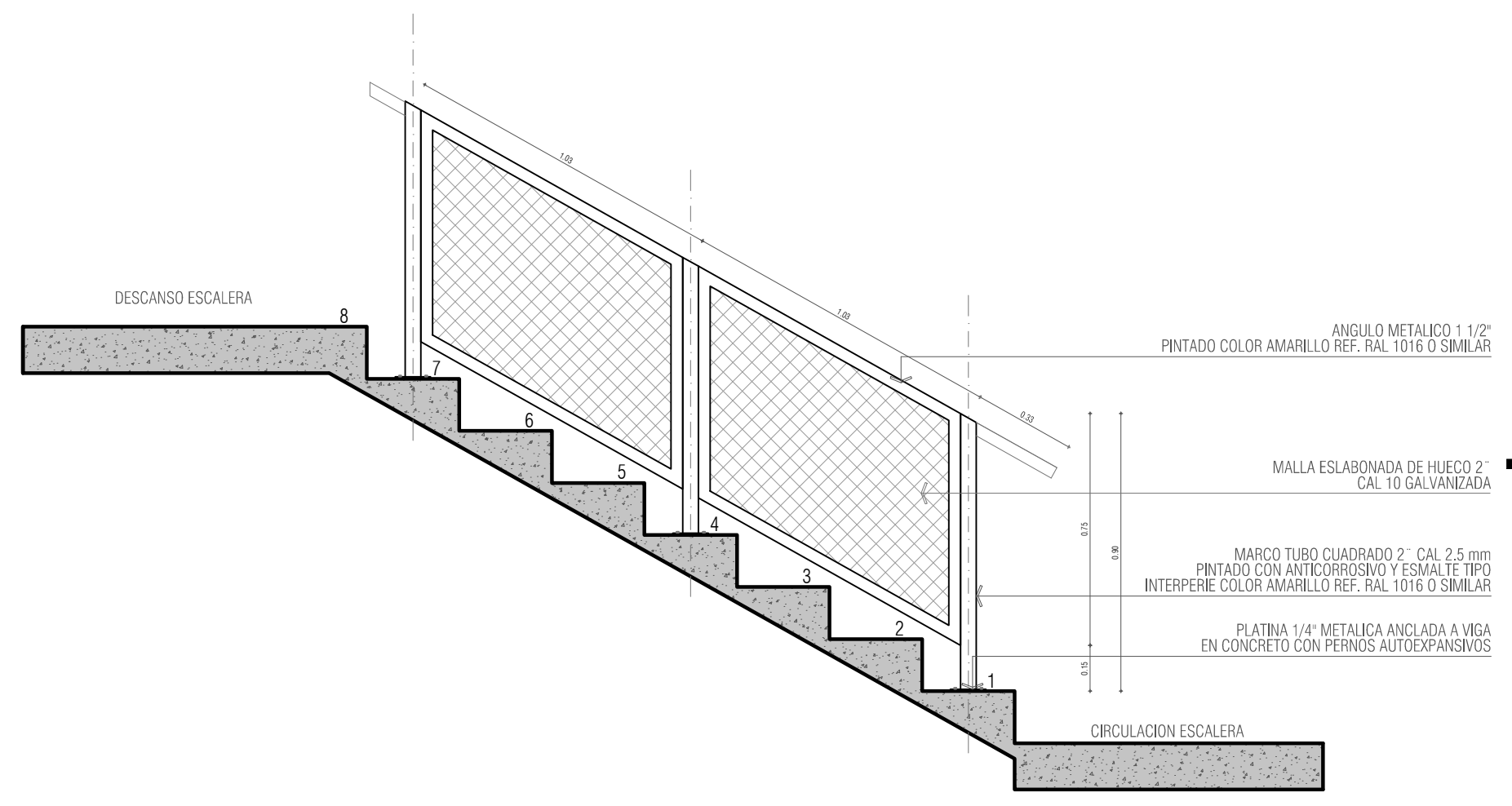


DETALLE 11 - BARANDA RAMPA
ALZADO
ESC 1_50

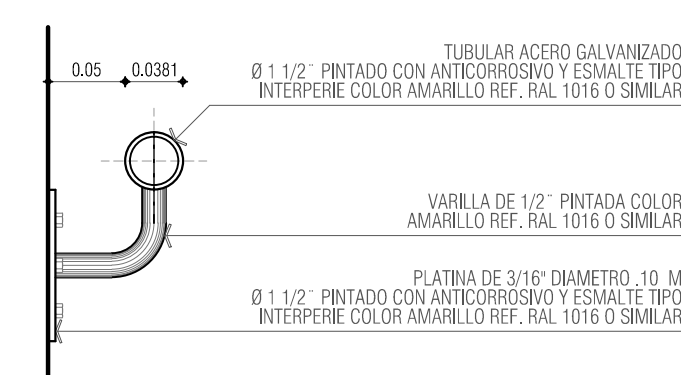


DETALLE 11 - BARANDA ESCALERA
ALZADO
ESC 1_20

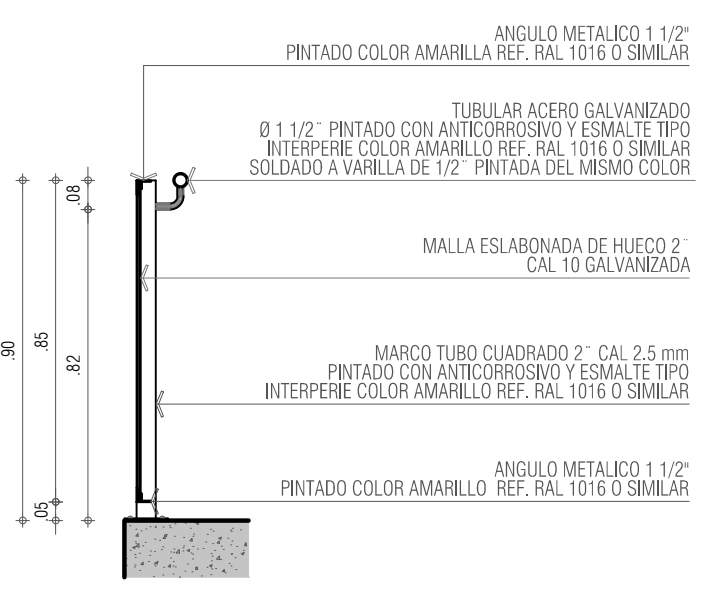
NOTA: LAS ALTURAS E INCLINACIONES DE LOS PAREDES, PASAMANOS Y ANGULOS DEPENDERA DE LA LONGITUD Y PENDIENTE DE LA RAMPA.

NOTA: LAS ALTURAS E INCLINACIONES DE LOS PAREDES, PASAMANOS Y ANGULOS DEPENDERA DE LAS CONTRAPUELLAS DE LA ESCALERA.

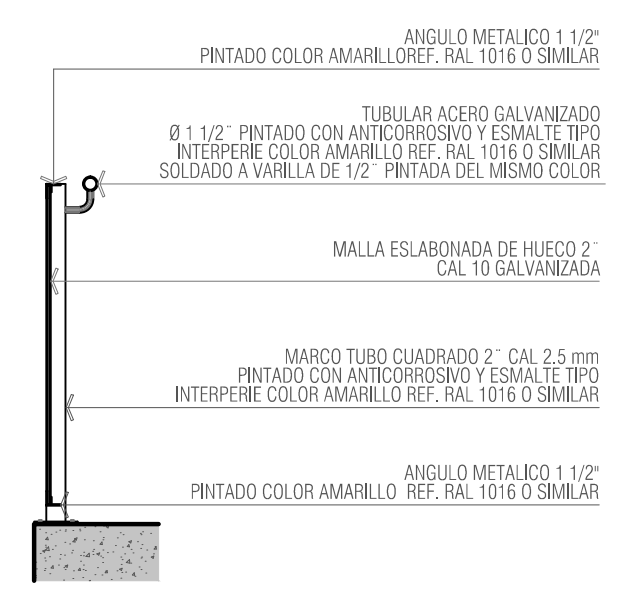
DETALLE 10 - PASAMANOS ESCALERA
PLANTA
ESC 1_5



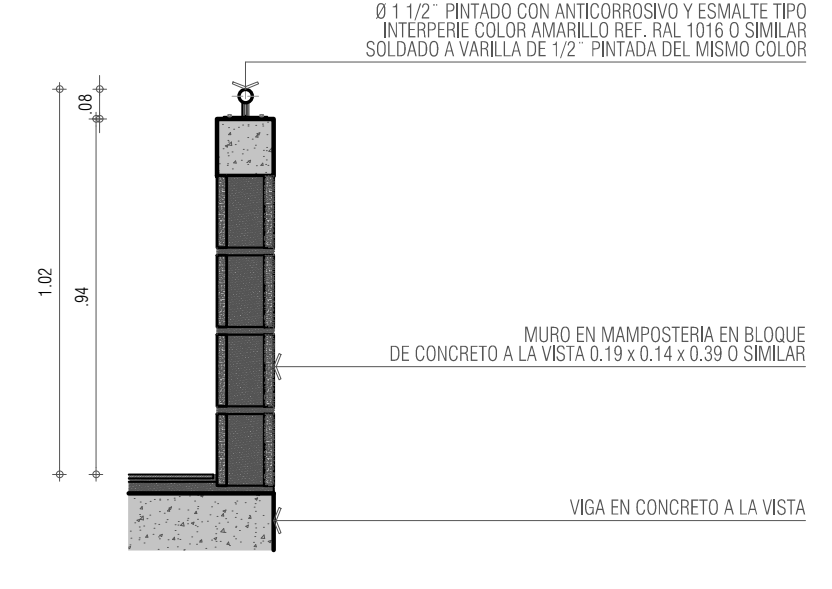
DETALLE 10 - PASAMANOS ESCALERA
CORTE
ESC 1_5



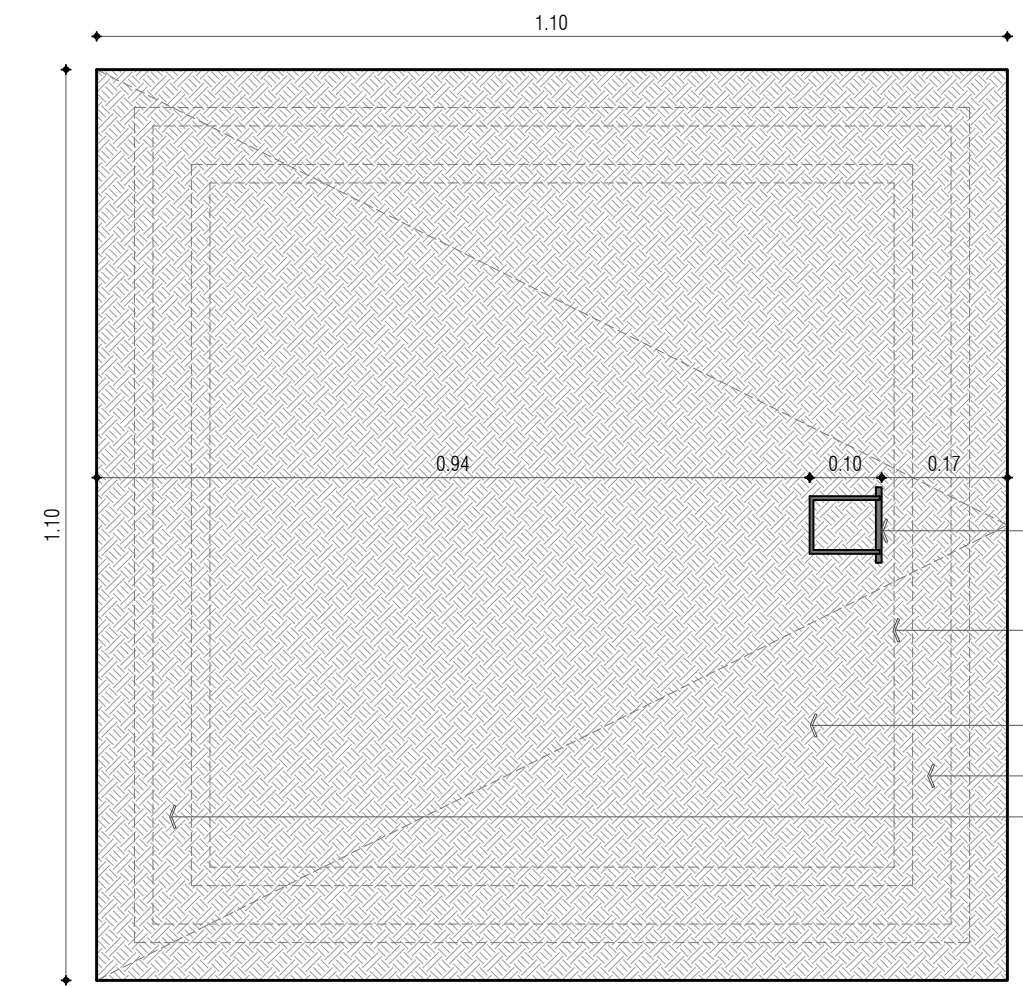
DETALLE 11 - BARANDA ESCALERA
ALZADO
ESC 1_20



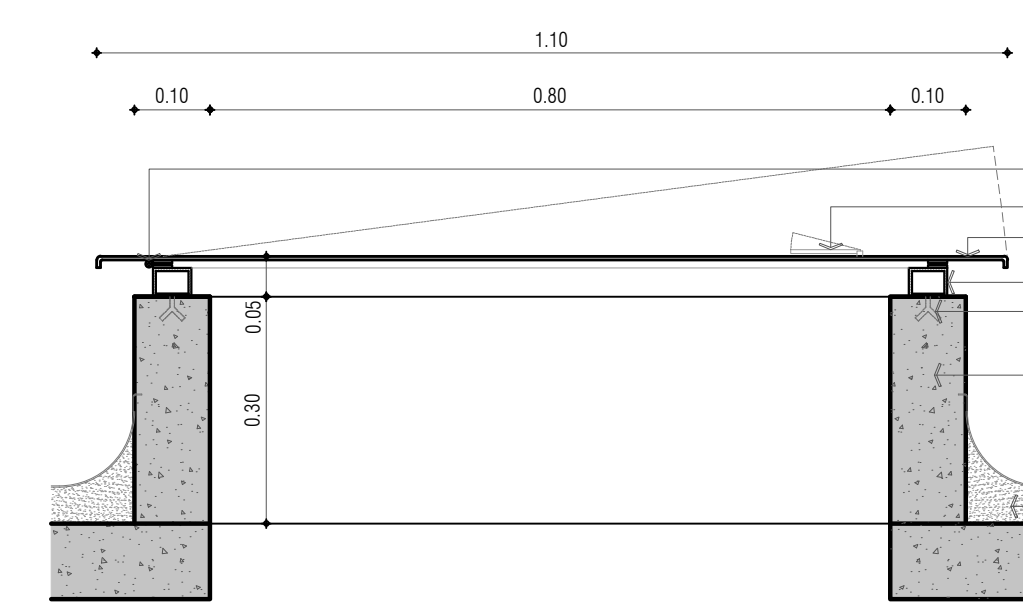
DETALLE 11 - BARANDA RAMPA
ALZADO
ESC 1_20



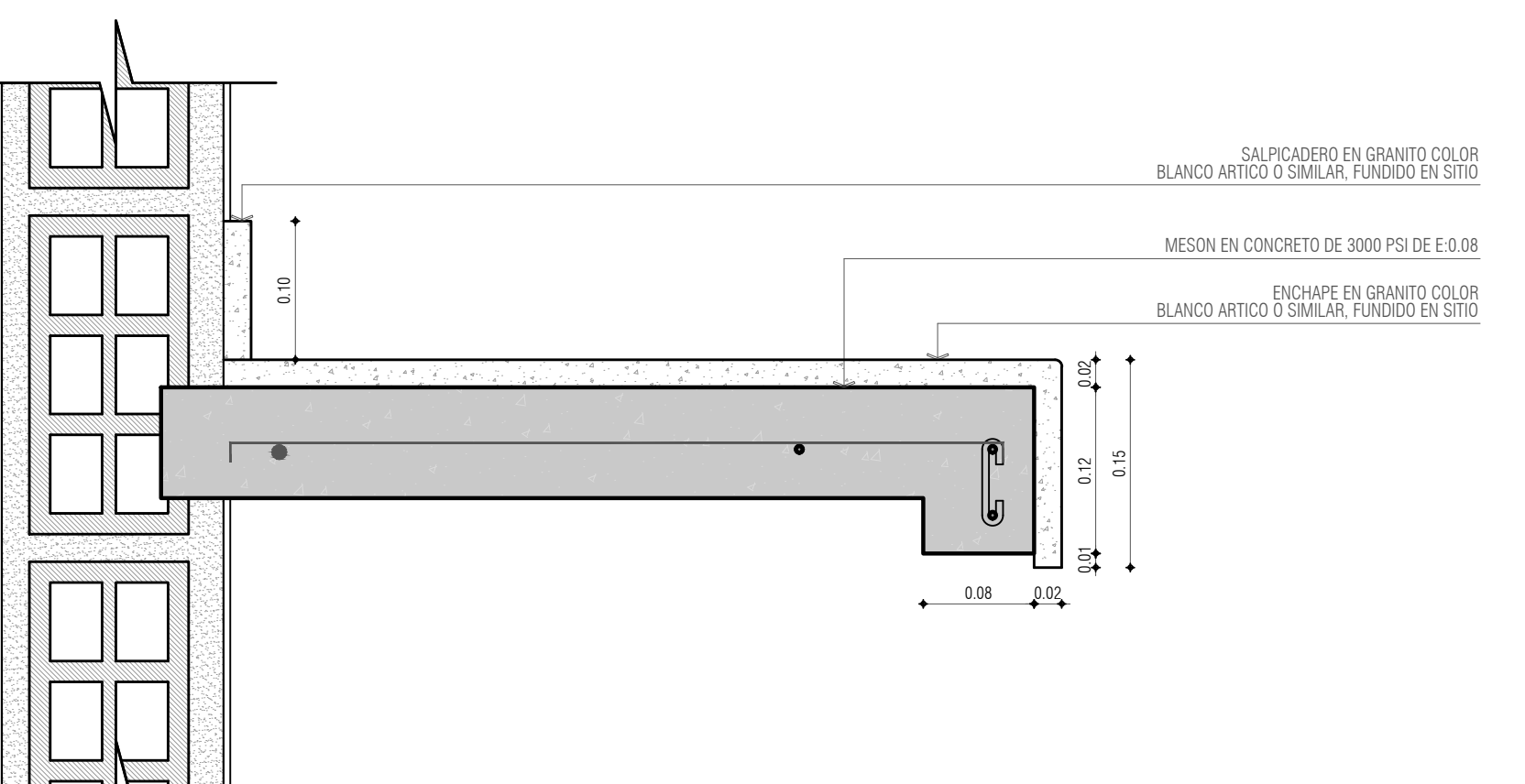
DETALLE 12 - ANTEPECHO CIRCULACIONES
CORTE
ESC 1_20



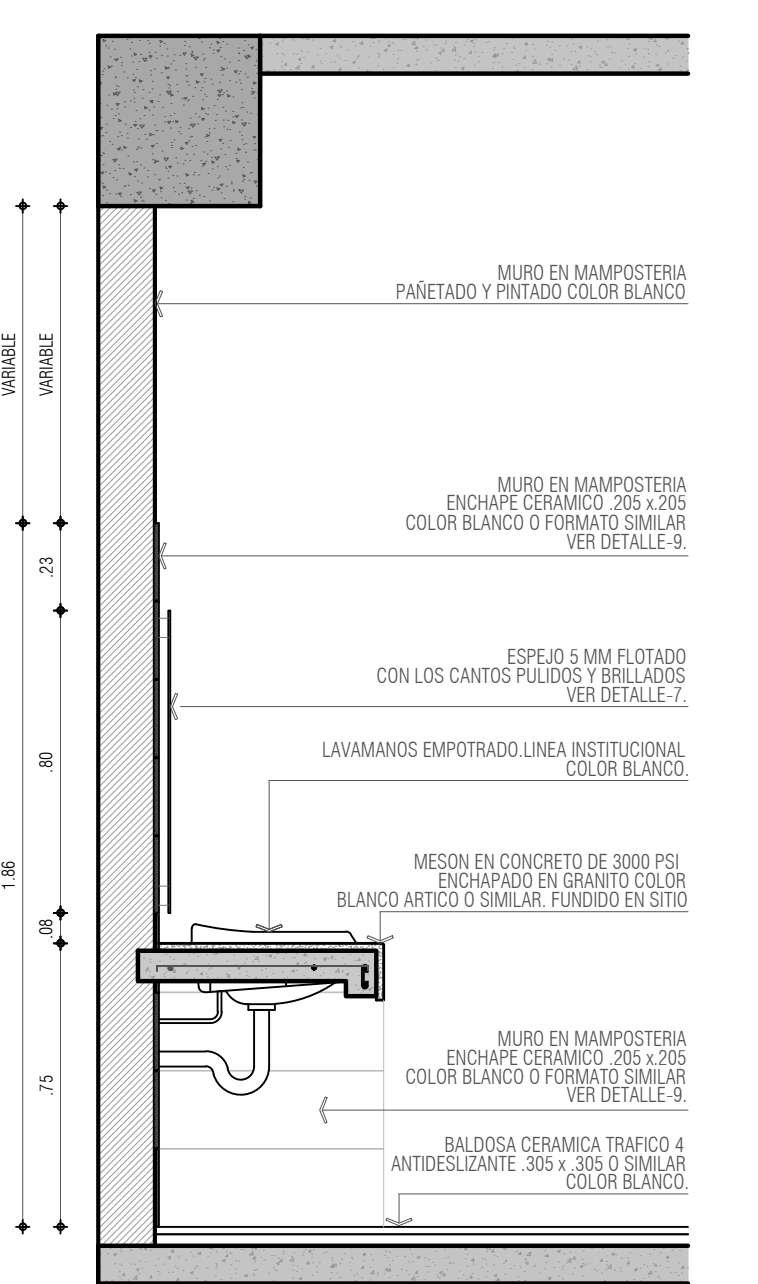
DETALLE 13 - ESCOTILLA
PLANTA
ESC 1_10



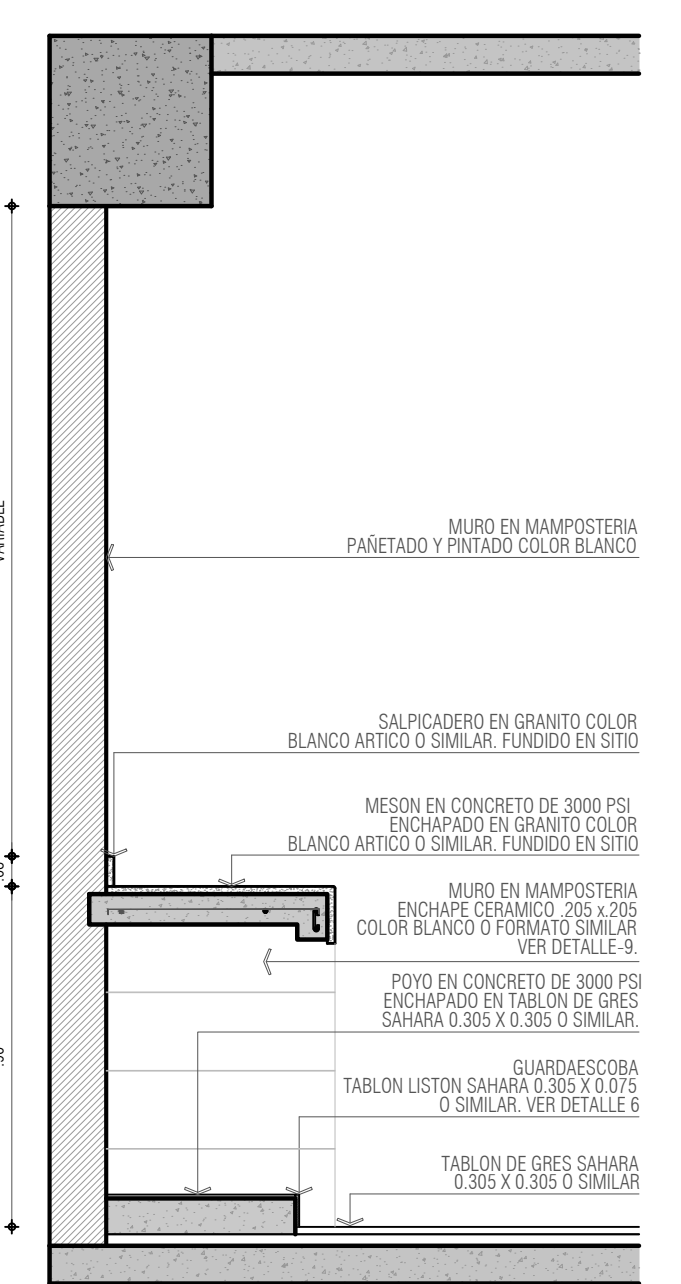
DETALLE 13 - ESCOTILLA
CORTE
ESC 1_10



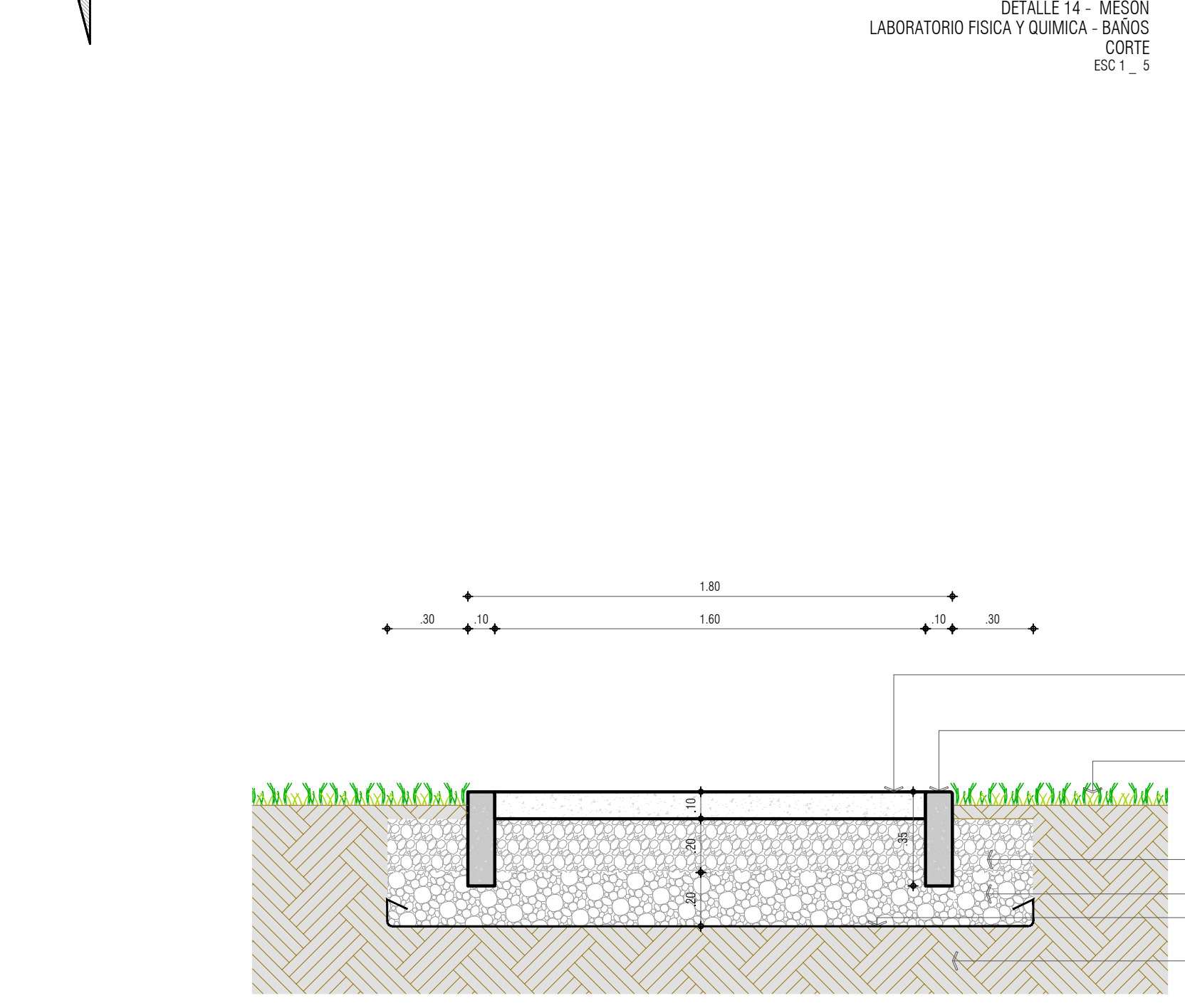
DETALLE 14 - MESON
LABORATORIO FISICA Y QUIMICA - BAÑOS
CORTE
ESC 1_5



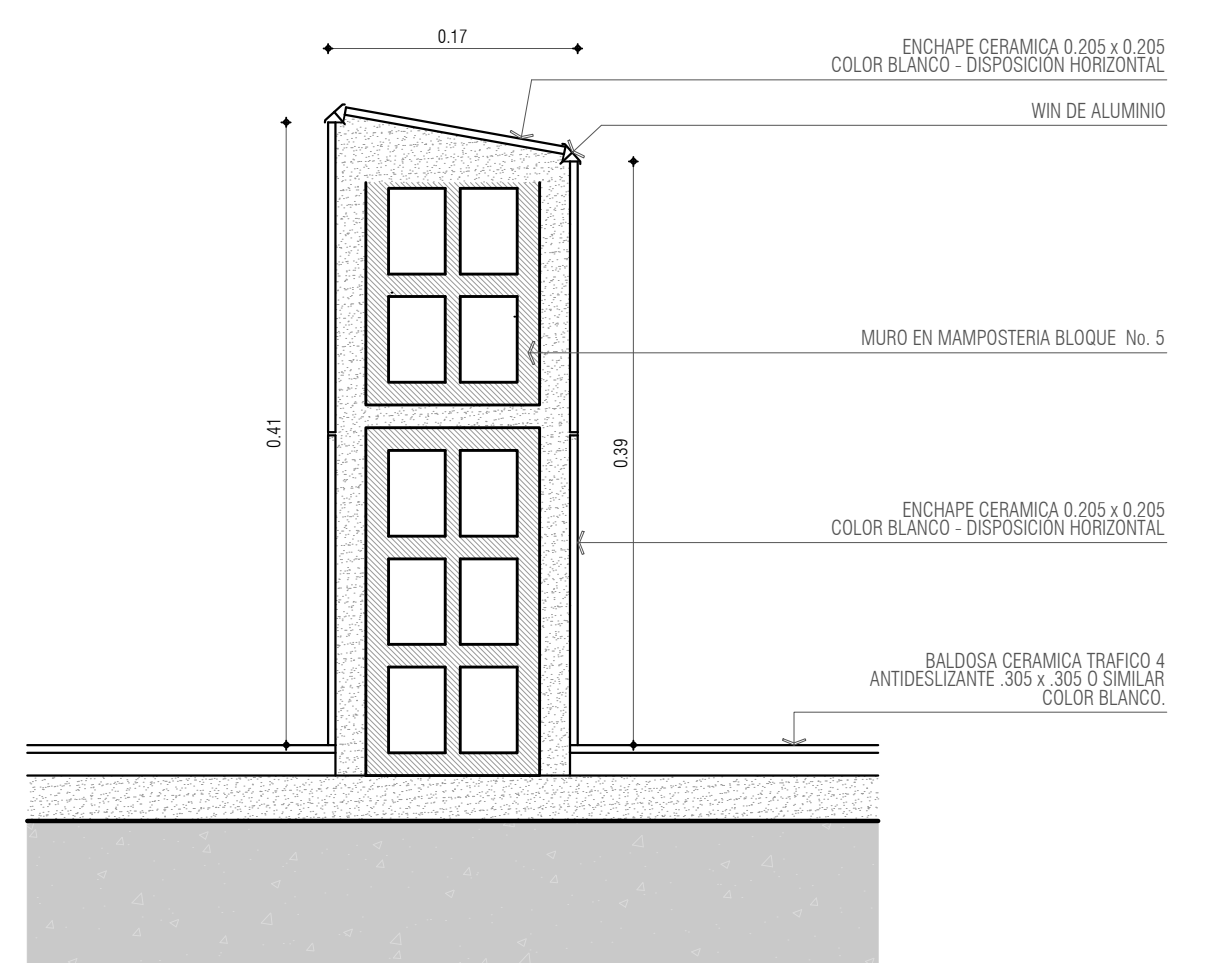
DETALLE 14 - MESON BAÑOS
CORTE
ESC 1_20



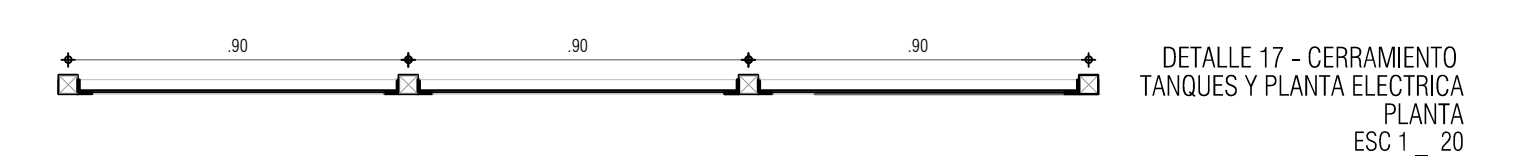
DETALLE 14 - MESON LABORATORIO
CORTE
ESC 1_20



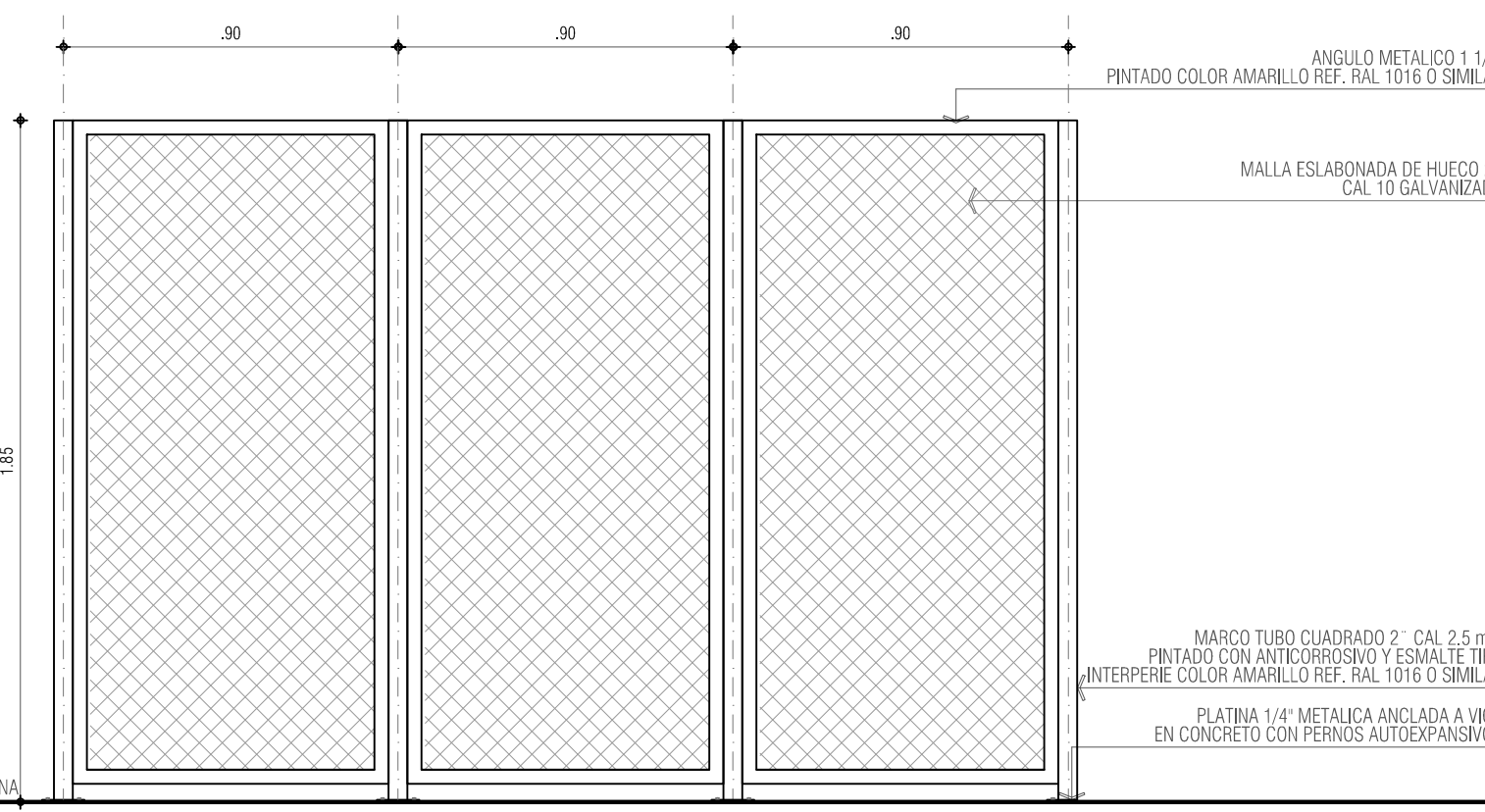
DETALLE 15 - DETALLE RAMPA
CORTE
ESC 1_20



DETALLE 16 - POYO POCETA CUARTA ASEO
CORTE
ESC 1_5

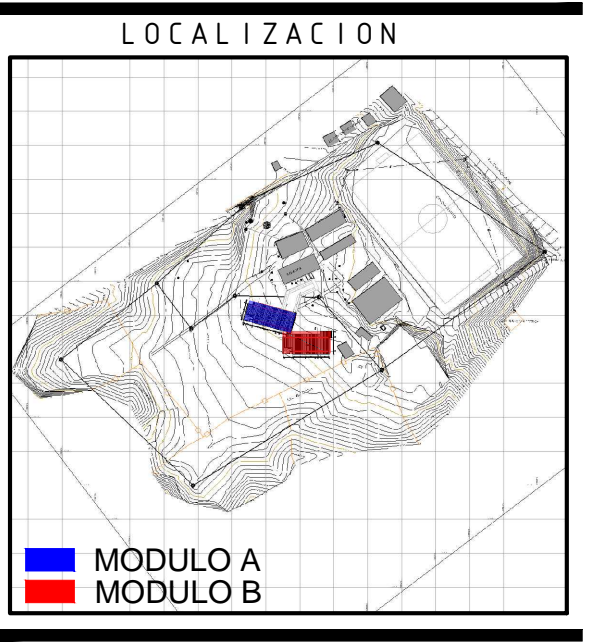


DETALLE 17 - CERRAMIENTO
TANQUES Y PLANTA ELECTRICA
PLANTA
ESC 1_20

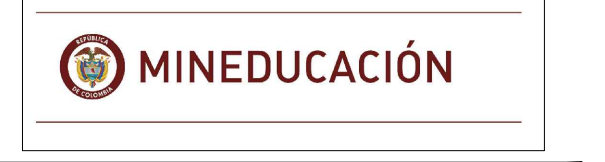


DETALLE 17 - CERRAMIENTO
TANQUES Y PLANTA ELECTRICA
ALZADO
ESC 1_20

VERSIONES	
FECHA:	OBSERVACIONES
10-02-2017	VERSION 1



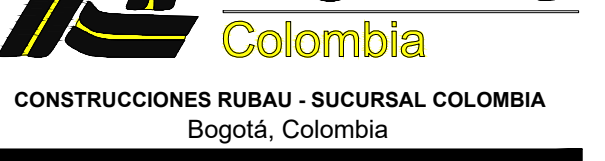
PROYECTO JORNADA ÚNICA
Jornada Única
MINEDUCACIÓN TODOS POR UN NUEVO PAÍS
Ministerio de Educación Nacional
Bogotá, Colombia



FINETER - FINANCIERA DEL DESARROLLO TERRITORIAL
Bogotá, Colombia

No. CONTRATO:

PAF-JU09-G09DC-2015



CONSTRUCCIONES RUBAU - SUCURSAL COLOMBIA
Bogotá, Colombia

INTERVENTORIA

CONSORCIO

JORNADA UNICA BCG

ARQ. EDUARDO RUGELES

MATRICULA PROF: 68700-49940STD

ARQUITECTO DISEÑADOR:

ARQ. ADRIANA YOLIMA PARRA

M.P. A25302004-52869259

DIRECTOR DE CONSULTORIA:

ARQ. NHOIRA RAQUEL PONGUITA

MAT. N° 2570052129 CND

EQUIPO DE DISEÑO

ARQUITECTONICO

JCS2 ATELIER SAS

ARQUITECTO ENCARGADO:

ARQ. MANUEL ANTONIO ENCISO SANCHEZ

MAT. N° 25700 0172 CND

ARQ. DIANA MILENA AVENDAÑO BRUALDO

MAT. N° A25042004-46681798

LOCALIZACION:

MUNICIPIO DE BARBACOAS

DEPARTAMENTO DE NARIÑO

PROYECTO:

I.E SANTA TERESITA

DE ALTAQUER

GRUPO 9

CONTIENE:

CUADRO DETALLES

DETALLES

GENERALES

ESCALA:

FECHA:

INDICADA FEBRERO 2017

PLANO No. DE 18

P-70-F / A-503 18