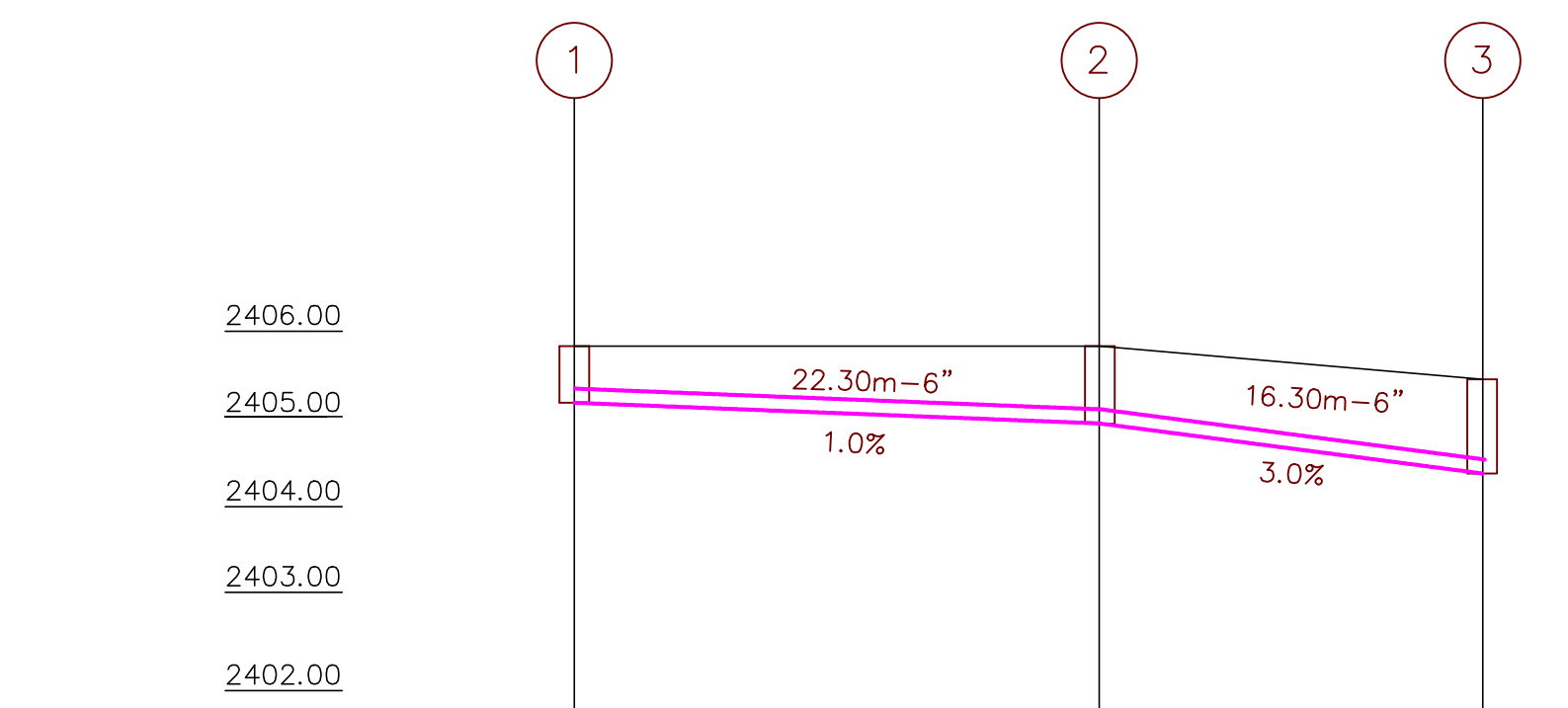


RED DE AGUAS RESIDUALES Y PLUVIALES PLANTA SEGUNDO PISO ESCALA 1:65

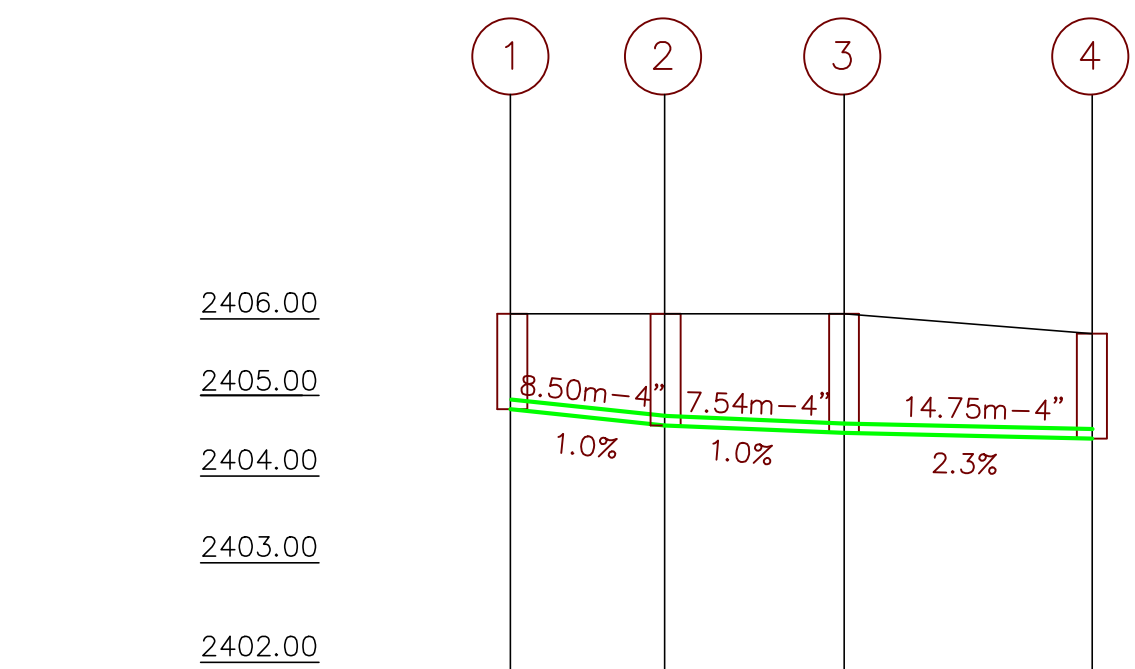
CONVENCIONES

TUBERIA AGUA LLUVIA	A.L.L.	---
TUBERIA AGUAS NEGRAS	A.N.	---
TUBERIA REVENTILACION	REV.	---
BAJANTE AGUAS LLUVIAS	BALL	---
BAJANTE AGUAS NEGRAS	BAN	---
DIAMETRO	Ø	---
TAPON DE INSPECCION	T.I.	---
CAJA DE INSPECCION	C.I.	---
CAMBIO DE NIVEL	C.N.	---

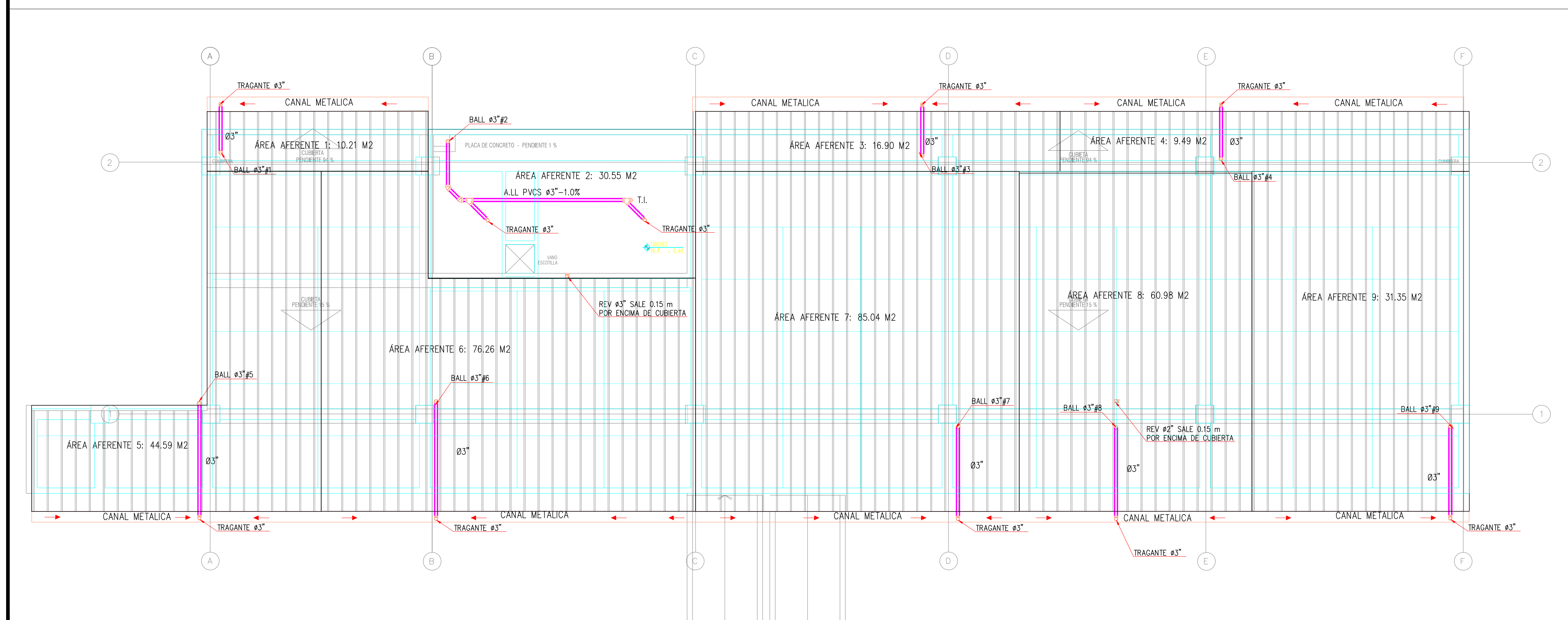


ABSCISAS	K0+000.00	K0+22.30	K0+38.60
COTA RASANTE	2405.85	2405.85	2405.50
COTA TERRENO	2405.85	2405.85	2405.50
COTA BATEA ALC. PLUVIAL	2405.25	2405.03	2404.50
CIMENTACION	F.C. 1.5		F.C. 1.5
CLASE DE TUBERIA	PVC SANITARIA		PVC SANITARIA
ALINEAMIENTO VIA			

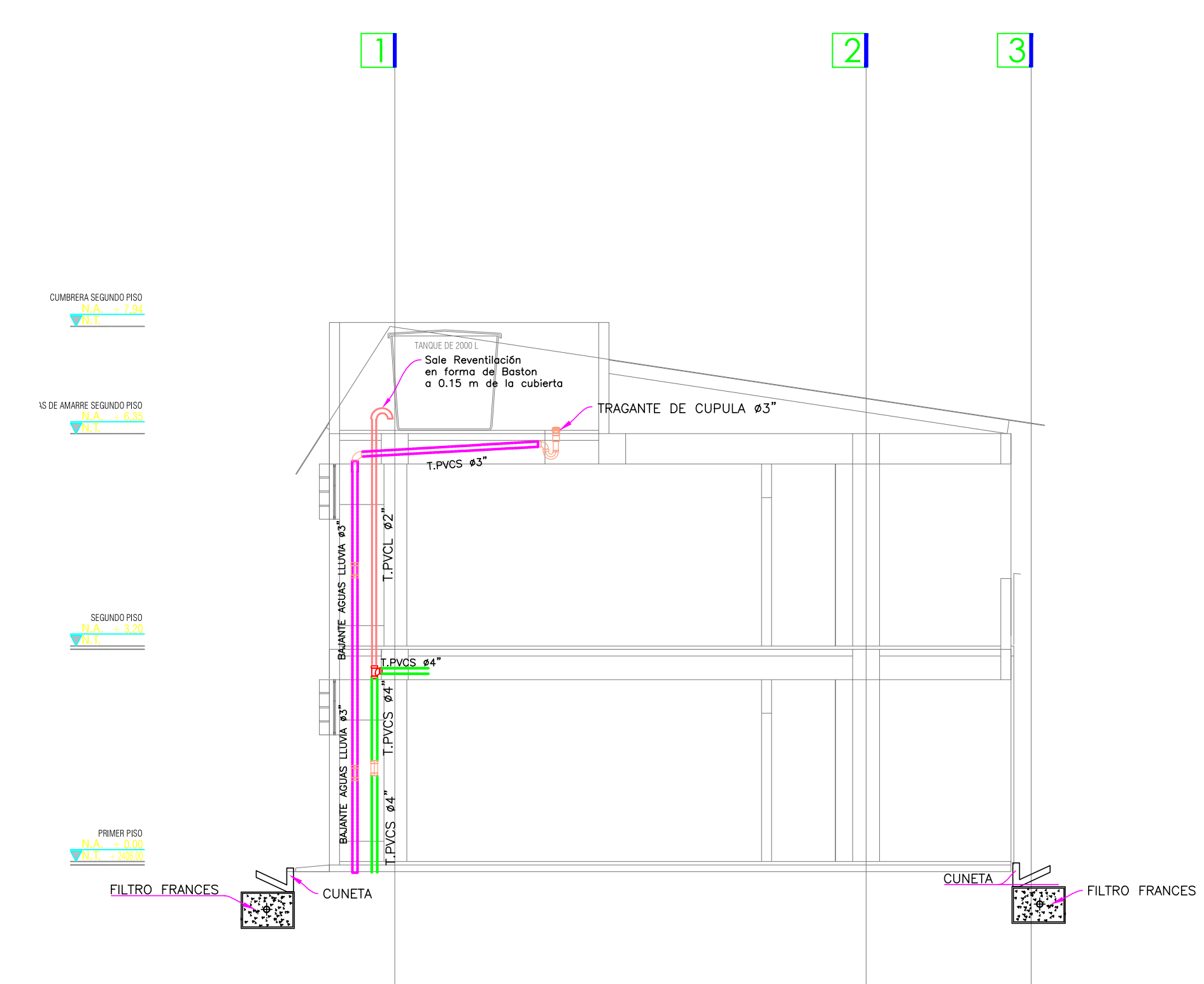
RED DE AGUAS RESIDUALES Y PLUVIALES ALTIMETRIA Sin Escala



ABSCISAS	K0+000.00	K0+8.50	K0+16.04	K0+30.79
COTA RASANTE	2406.00	2406.00	2406.00	2406.00
COTA TERRENO	2406.00	2406.00	2406.00	2406.00
COTA BATEA ALC. SANITARIO	2405.00	2404.83	2404.75	2404.40
CIMENTACION	F.C. 1.5		F.C. 1.5	F.C. 1.5
CLASE DE TUBERIA	PVC SANITARIA	PVC SANITARIA	PVC SANITARIA	
ALINEAMIENTO VIA				



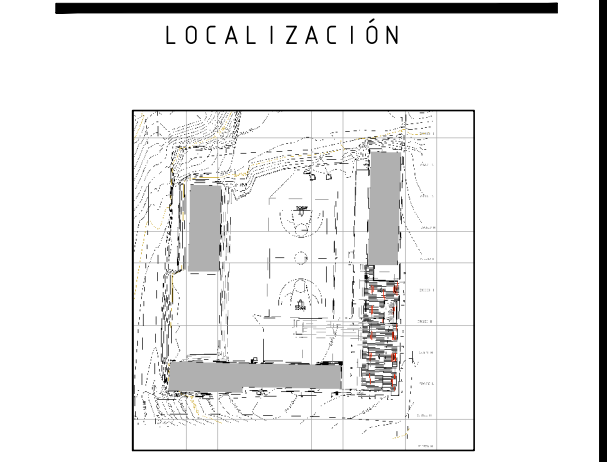
RED DE AGUAS RESIDUALES Y PLUVIALES PLANTA CUBIERTA ESCALA 1:70



RED DE AGUAS RESIDUALES Y PLUVIALES ESQUEMA VERTICAL Sin Escala

VERSIONES

FECHA:	OBSERVACIONES:
30-01-2017	VERSION

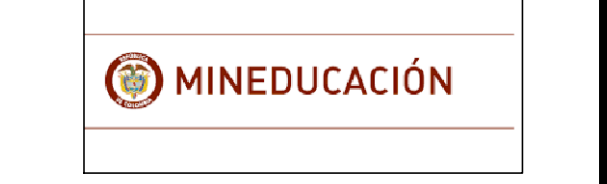


PROYECTO JORNADA ÚNICA

Jornada Única

MINEDUCACIÓN TODOS POR UN NUEVO PAÍS

Ministerio de Educación Nacional Bogotá, Colombia



Findeter

Financiera del Desarrollo

FINDETER - FINANCIERA DEL DESARROLLO TERRITORIAL Bogotá, Colombia

No CONTRATO:

PAF-JU10-G10DC-2015

RUBAU Colombia

CONSTRUCCIONES RUBAU - SUCURSAL COLOMBIA Bogotá, Colombia

INTERVENTORIA

CONSORCIO

JORNADA ÚNICA BCG-GR10

ING. SIGIFREDO OSPINA CASTRO MATRICULA PROF. 25202-70077 CMD.

DIRECTOR DE CONSULTORIA

ARO JULIAN MORA MAT. N°25700-30290 CMD

ESPECIALIDAD HIDRAULICA

DIEGO ALEXIS ROJAS HERRERA MATRICULA PROF. 68202196044 STD

LOCALIZACION:

MUNICIPIO DE IPALES DEPARTAMENTO DE NARIÑO

PROYECTO:

I.E. SAN JUAN

GRUPO 10

CONTIENE:

RED SANITARIA PLUVIAL PLANTA SEGUNDO PISO CUBIERTA Y ALTIMETRIA

ESCALA: INDICADA FECHA: ENERO 2017

PLANO No. DE S 02 DE 03