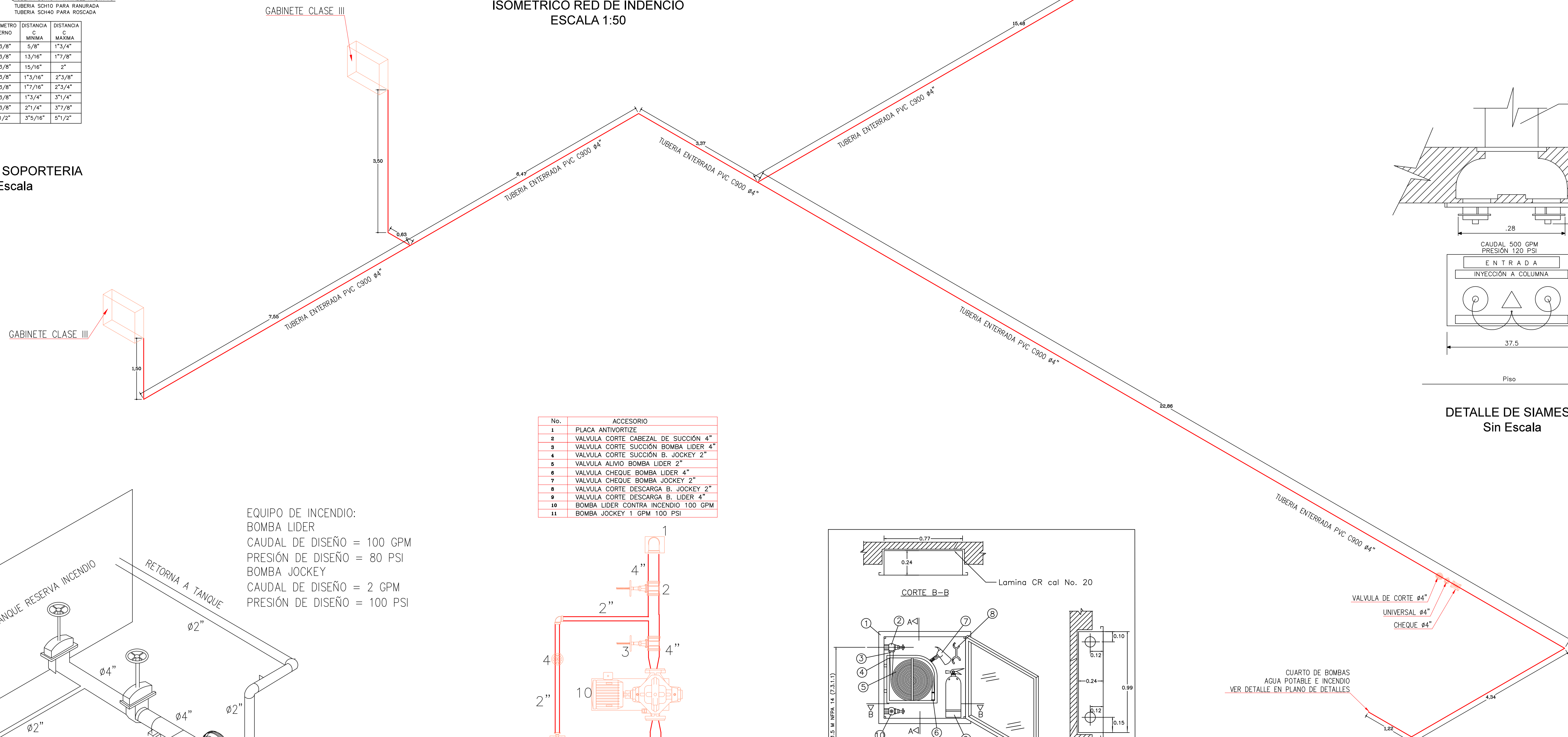
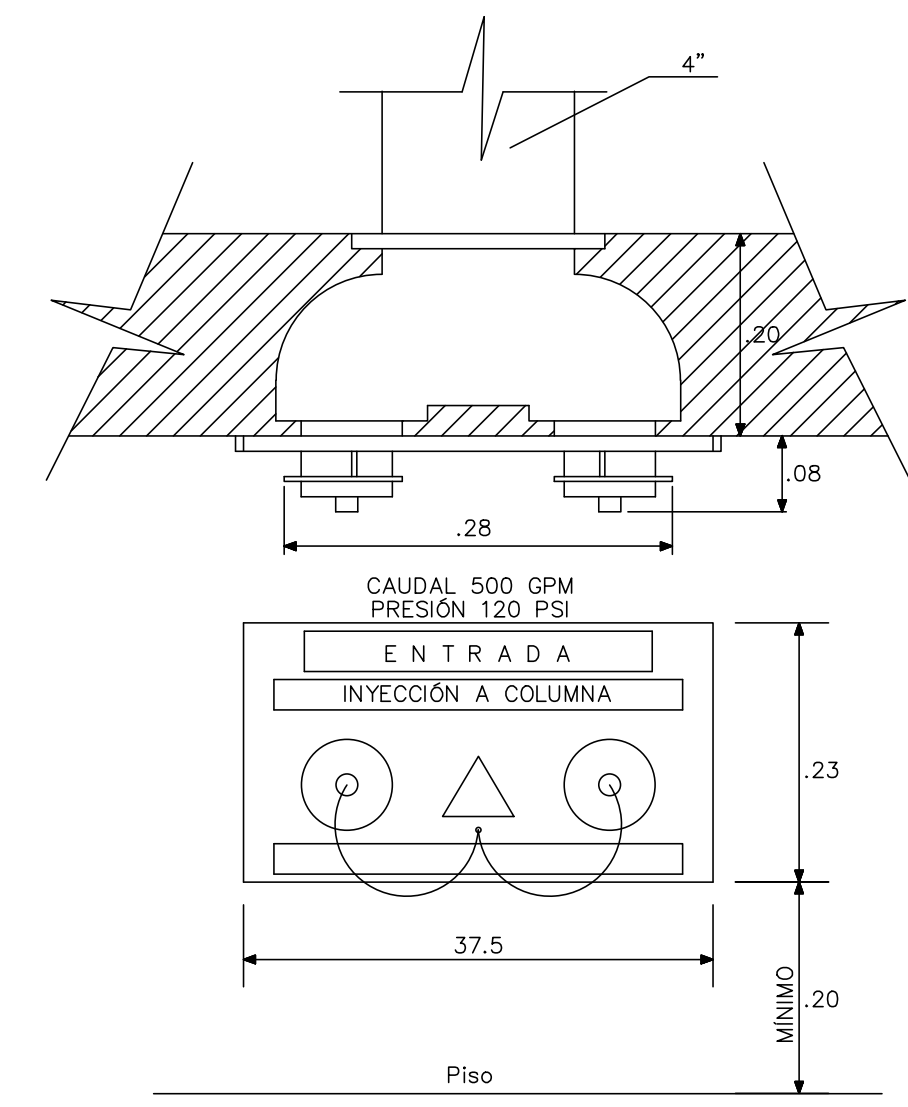


DIAMETRO TUBERIA	DIAMETRO PERNO	DISTANCIA C MINIMA	DISTANCIA C MAXIMA
1"	3/8"	5/8"	1 3/4"
1 1/4"	3/8"	13/16"	1 7/8"
1 1/2"	3/8"	15/16"	2"
2"	3/8"	1 3/16"	2 3/8"
2 1/2"	3/8"	1 7/16"	2 3/4"
3"	3/8"	1 3/4"	3 1/4"
4"	3/8"	2 1/4"	3 7/8"
6"	1/2"	3 5/16"	5 1/2"

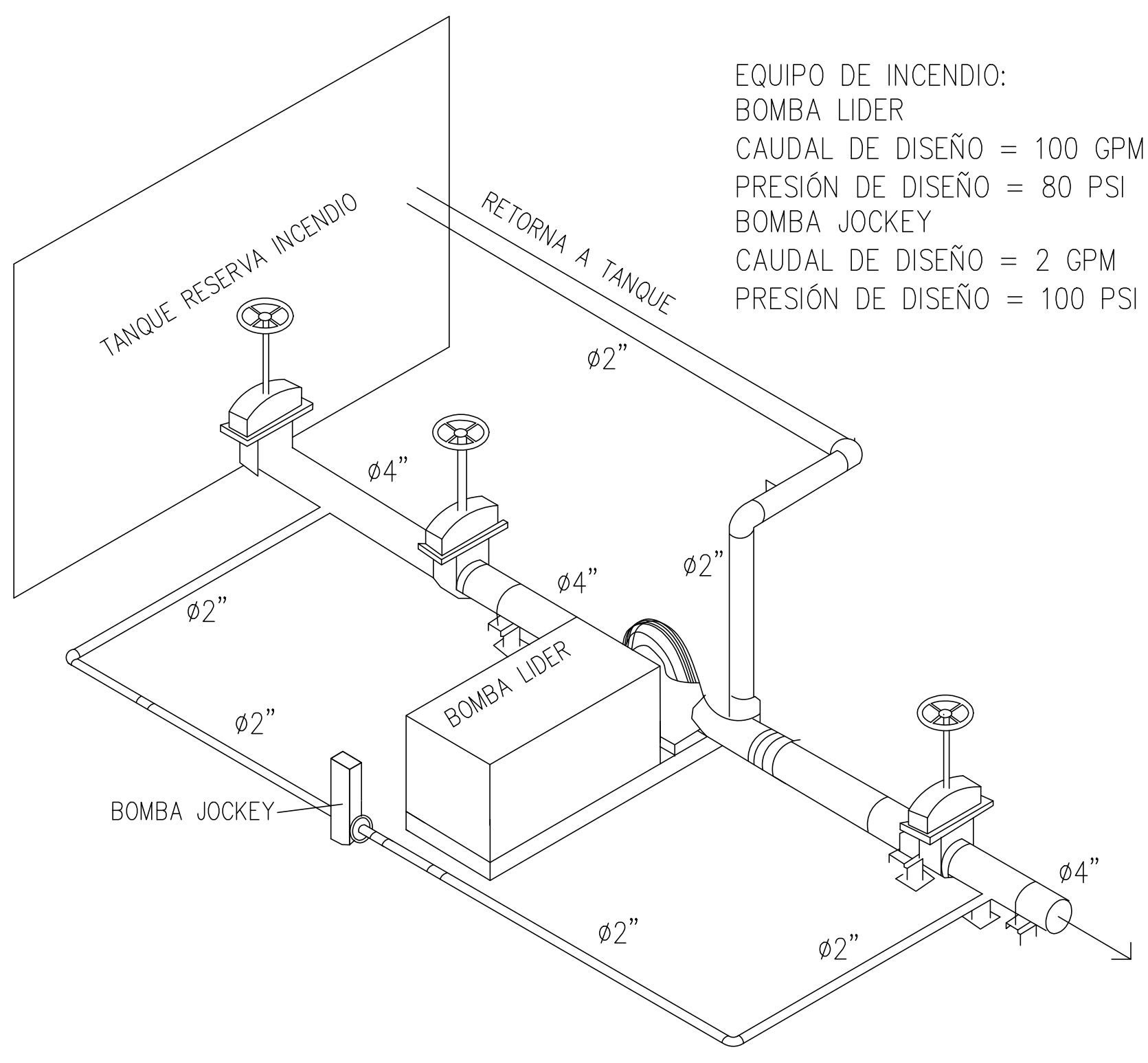
DETALLE DE SOPORTERIA Sin Escala



ISOMETRICO RED DE INDENCIO ESCALA 1:50



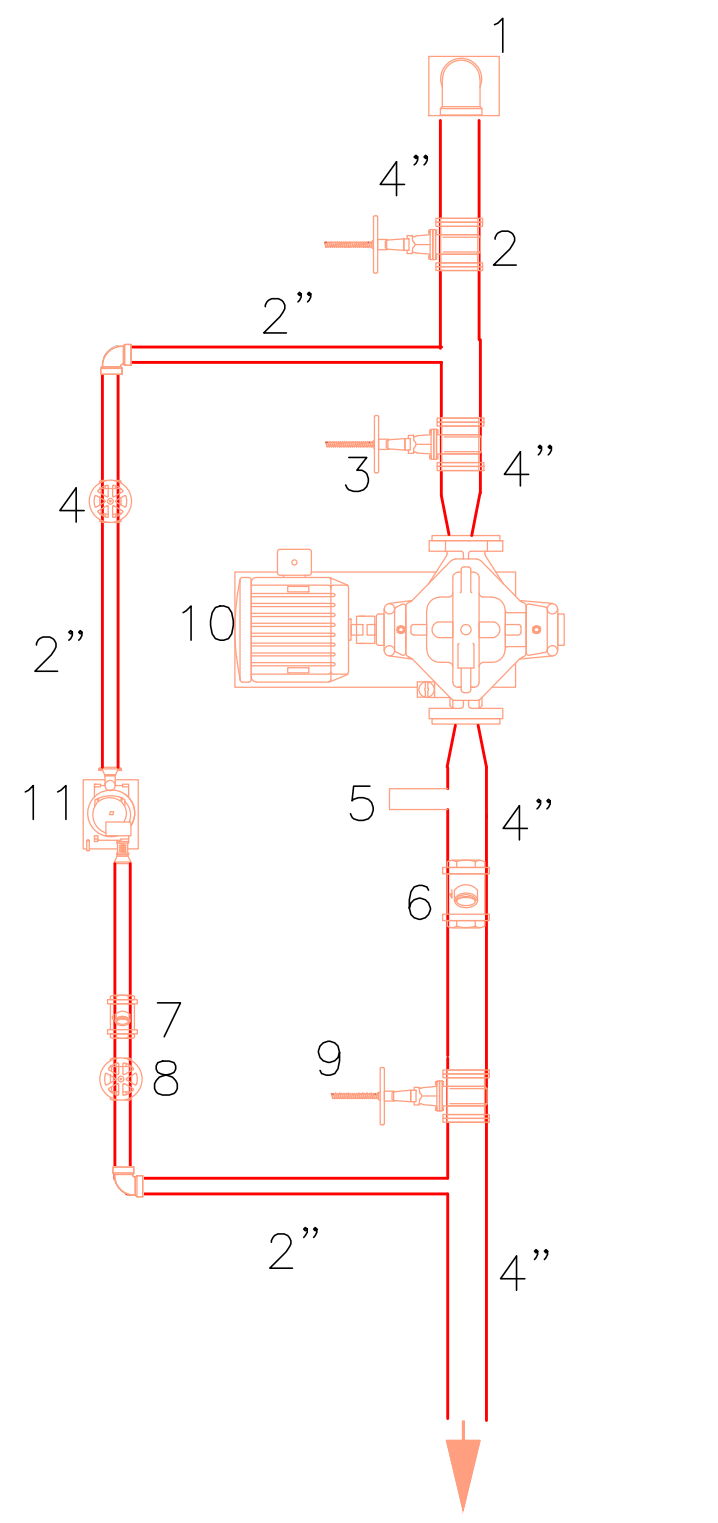
DETALLE DE SIAMESA Sin Escala



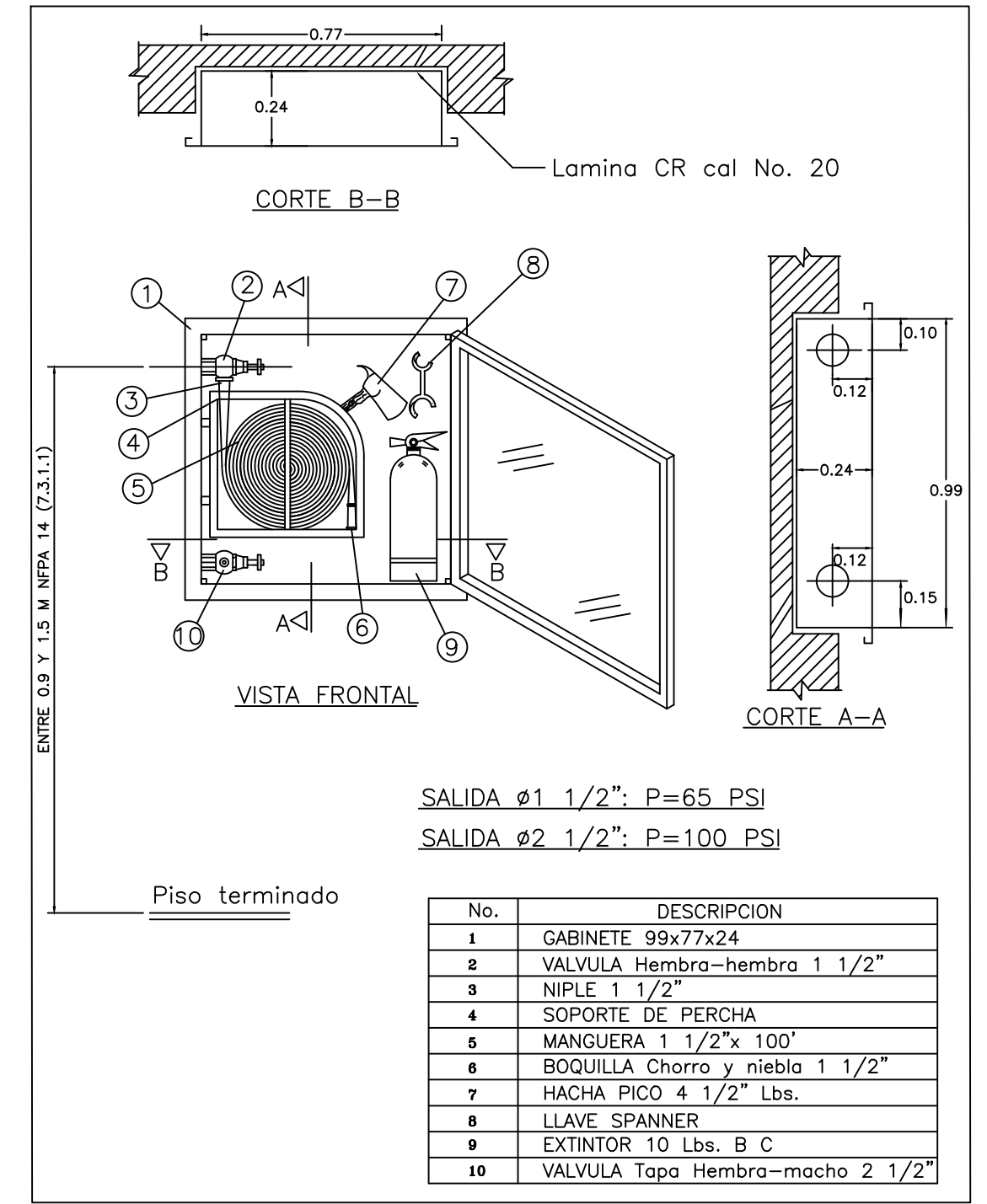
ISOMETRICO EQUIPO DE INCENDIO Sin Escala

EQUIPO DE INCENDIO:
 BOMBA LIDER
 CAUDAL DE DISEÑO = 100 GPM
 PRESIÓN DE DISEÑO = 80 PSI
 BOMBA JOCKEY
 CAUDAL DE DISEÑO = 2 GPM
 PRESIÓN DE DISEÑO = 100 PSI

No.	ACCESORIO
1	PLACA ANTIVORTIZES
2	VALVULA CORTE CABEZAL DE SUCCION 4"
3	VALVULA CORTE SUCCION BOMBA LIDER 4"
4	VALVULA CORTE SUCCION B. JOCKEY 2"
5	VALVULA ALIVIO BOMBA LIDER 2"
6	VALVULA CHEQUE BOMBA LIDER 4"
7	VALVULA CHEQUE BOMBA JOCKEY 2"
8	VALVULA CORTE DESCARGA B. JOCKEY 2"
9	VALVULA CORTE DESCARGA B. LIDER 4"
10	BOMBA LIDER CONTRA INCENDIO 100 GPM
11	BOMBA JOCKEY 1 GPM 100 PSI



PLANTA EQUIPO DE INCENDIO Sin Escala

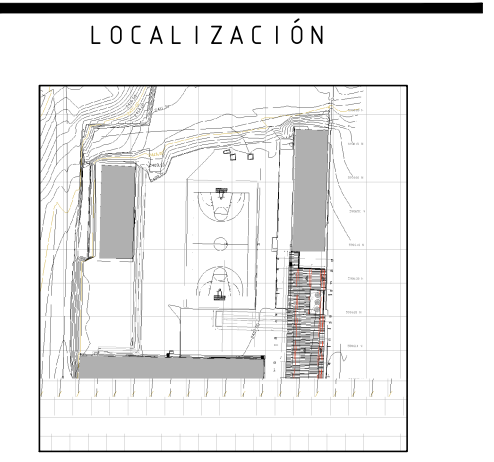


DETALLE GABIENETE CLASE III Sin Escala

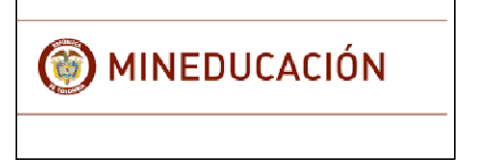
No.	DESCRIPCION
1	CABINETE 99x77x24
2	VALVULA Hembra-hembra 1 1/2"
3	NIPLE 1 1/2"
4	SOPORTE DE PERCHA
5	MANGUERA 1 1/2" x 100'
6	BOQUILLA Chorro y niebla 1 1/2"
7	HACHA PICO 4 1/2" Lbs.
8	LLAVE SPANNER
9	EXTINTOR 10 Lbs. B C
10	VALVULA Tapa Hembra-macho 2 1/2"

CONVENCIONES	
TUBERIA AGUA FRIA PRESION	A.F.
TUBERIA AGUA RED INCENDIO	A.I.
COLUMNA AGUA FRIA	-C.A.F.
CAMBIO DE NIVEL	-C.N.
COLUMNA AGUA FRIA SERVICIOS	-C.A.S.
LLAVE MANGUERA	-L.M.
INDODRO	-I.M.
LAVAMANOS	-L.M.
LAVAPLATOS	-L.P.
SANITARIO CONVENCIONAL	-S.A.
DUCHA	-D.U.
REGISTRO DE CORTE	-REG.

VERSIONES	
FECHA:	OBSERVACIONES
30-01-2017	VERSION



PROYECTO JORNADA ÚNICA



No CONTRATO:
PAF-JU10-G10DC-2015



CONSTRUCCIONES RUBAU - SUCURSAL COLOMBIA
Bogotá, Colombia

INTERVENTORIA
CONSORCIO
JORNADA UNICA BCG-GR10

ING. SIGIFREDO OSPINA CASTRO
MATRICULA PROF. 25202-70077 CMD.

DIRECTOR DE CONSULTORIA

ARO. JULIAN MORA
MAT. N°25700-30290 CMD

ESPECIALIDAD
HIDRAULICA

DIEGO ALEXIS ROJAS HERRERA
MATRICULA PROF. 68202196044 STD

LOCALIZACION:
MUNICIPIO DE IPALES
DEPARTAMENTO DE NARIÑO

PROYECTO:
I.E. SAN JUAN

GRUPO 10

CONTIENE:
RED EXTINCION
INCENDIO
ISOMETRICO, DETALLES
Y NOTAS

ESCALA: FECHA:
INDICADA ENERO 2017

PLANO No. DE 04
H 04 04