

REVISIONES	
FECHA:	OBSERVACIONES
27-10-16	1ª ENTREGA PROYECTO
30-10-16	ENTREGA A CURADURIA
08-11-16	OBSERVACIONES INTERVENTORIA
02-12-16	OBSERVACIONES INTERVENTORIA 2
30-12-16	OBSERVACIONES INTERVENTORIA 3
09-02-17	OBSERVACIONES INTERVENTORIA 4

LOCALIZACION



PROYECTO JORNADA ÚNICA
Jornada Única

MINEDUCACIÓN
Ministerio de Educación Nacional
Bogotá, Colombia

MINEDUCACIÓN

Findeter
Financiera del Desarrollo
FINETER - FINANCIERA DEL DESARROLLO TERRITORIAL
Bogotá, Colombia

No CONTRATO:
PAF-JU09-G09DC-2015

RUBAU
Colombia
CONSTRUCCIONES RUBAU - SUCURSAL COLOMBIA
Bogotá, Colombia

INTERVENTORIA
CONSORCIO
JORNADA ÚNICA BCG

ARQ. EDUARDO RUGELES
MATRICULA PROF: 68700-49940STD

ESPECIALISTA ESTRUCTURAL

ING. IVAN MAURICIO GUEVARA R.
M.P. 25202-65724 CND

DIRECTOR DE CONSULTORIA

ARQ. NOHORA RAQUEL PONGUTA
MAT. N° 2570052129 CND

DISEÑADOR ESTRUCTURAL

ING. RAÚL ENRIQUE LOZANO MORA
MAT. N° 25202-46709 CND

LOCALIZACION:
MUNICIPIO DE PASTO
DEPARTAMENTO DE NARIÑO

PROYECTO:

**I.E. EL SOCORRO
BAJO CASANARE**
GRUPO 9

I.E. BAJO CASANARE

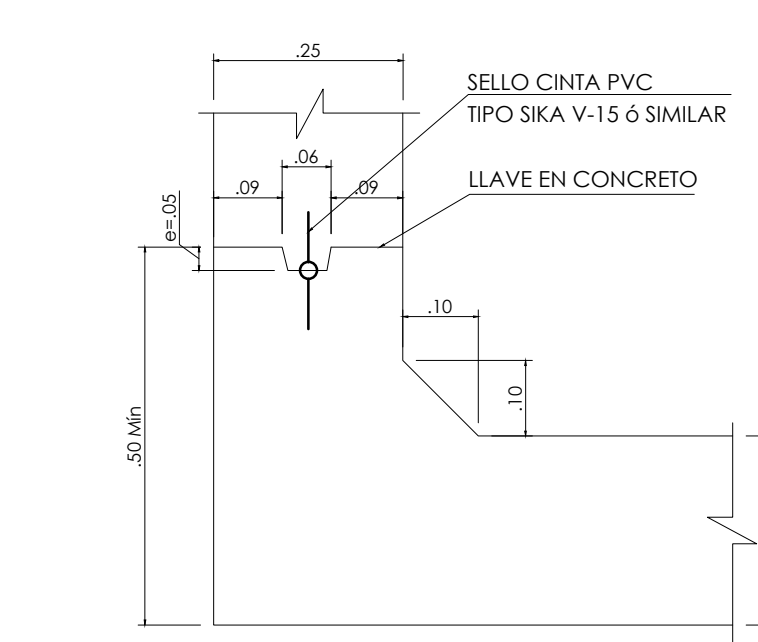
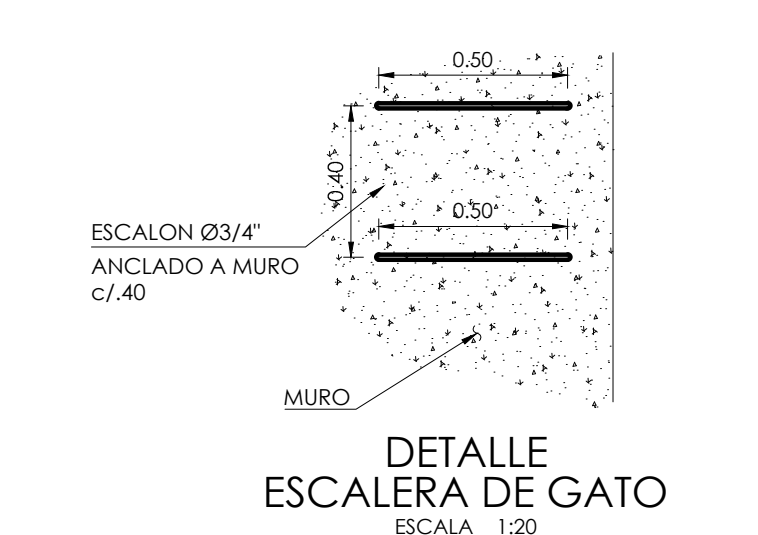
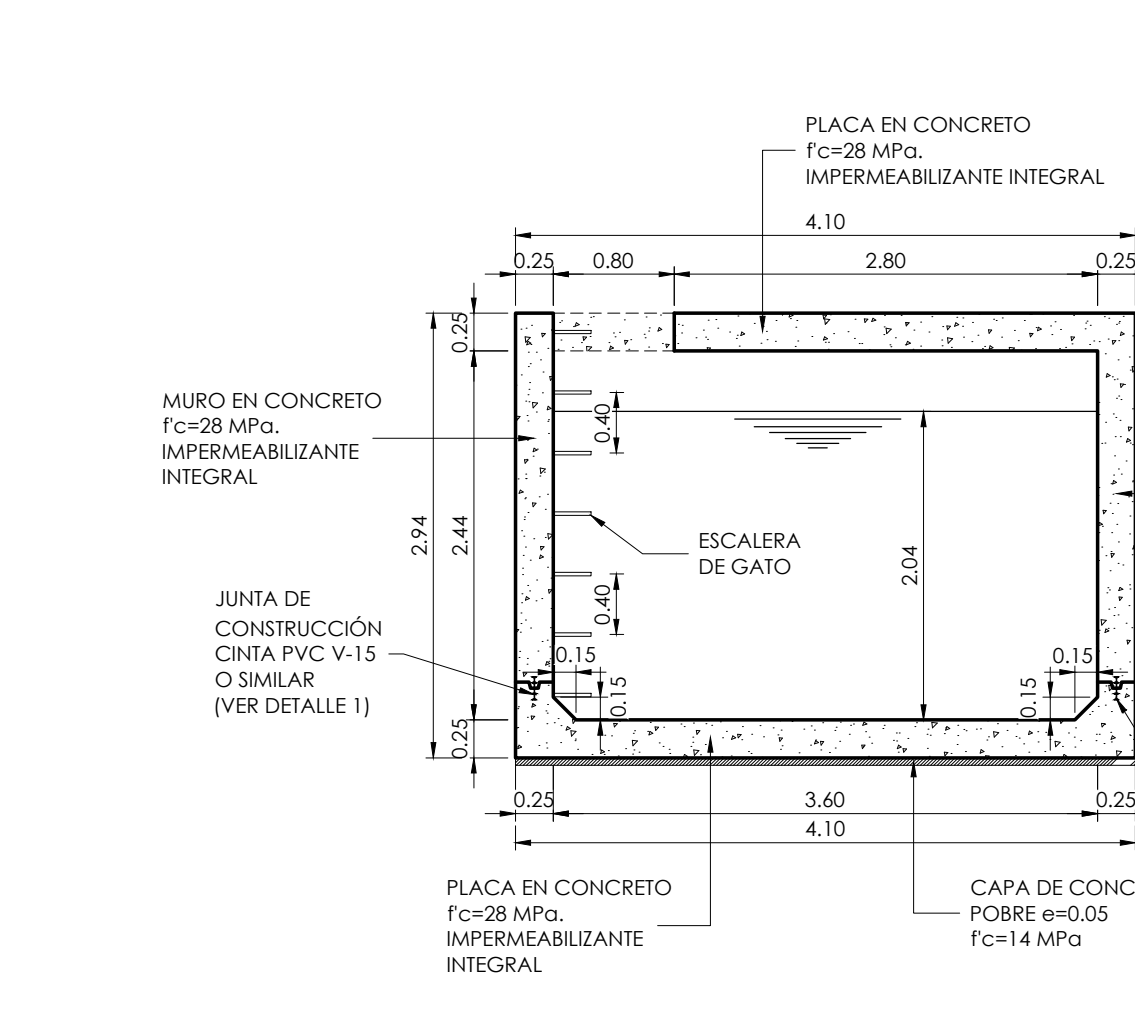
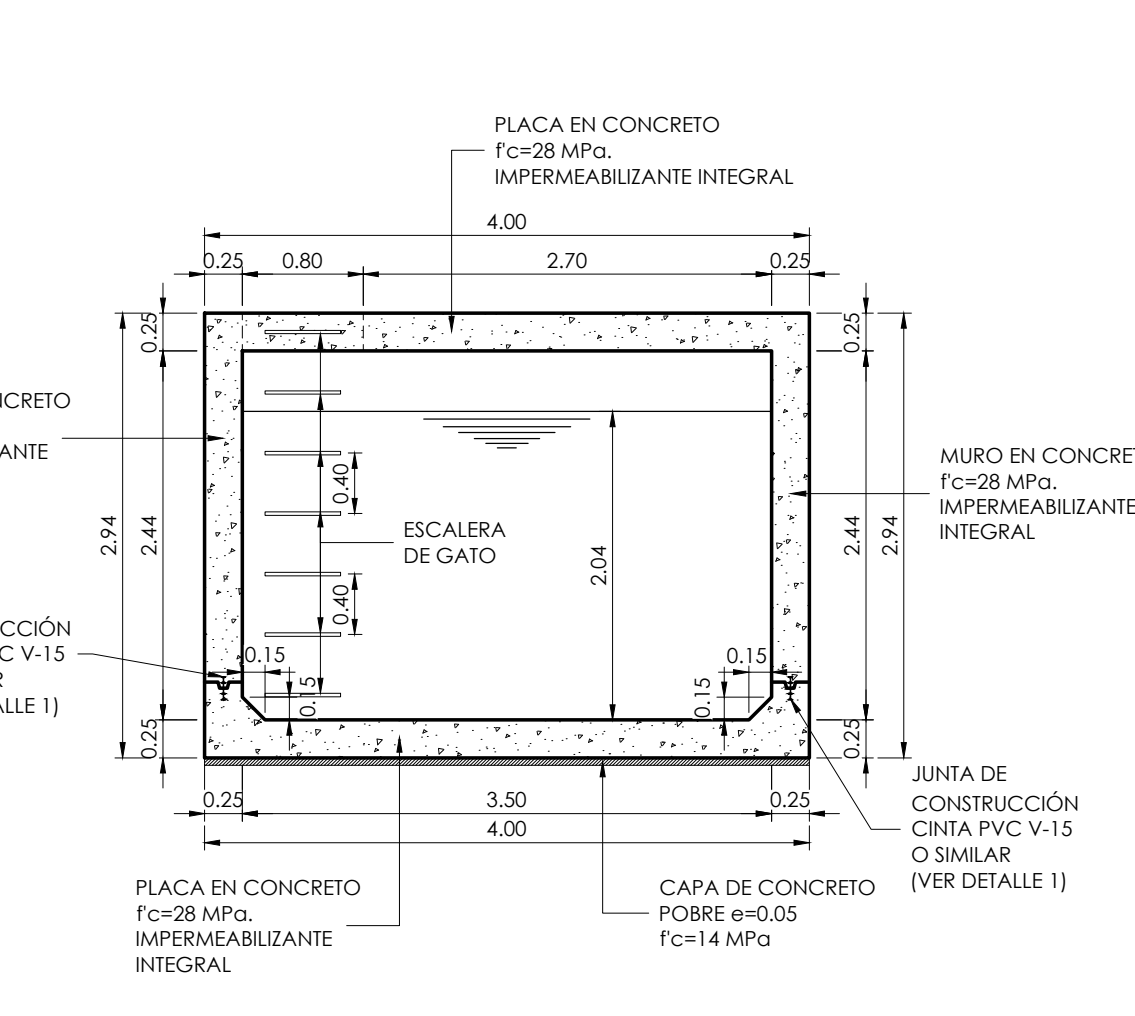
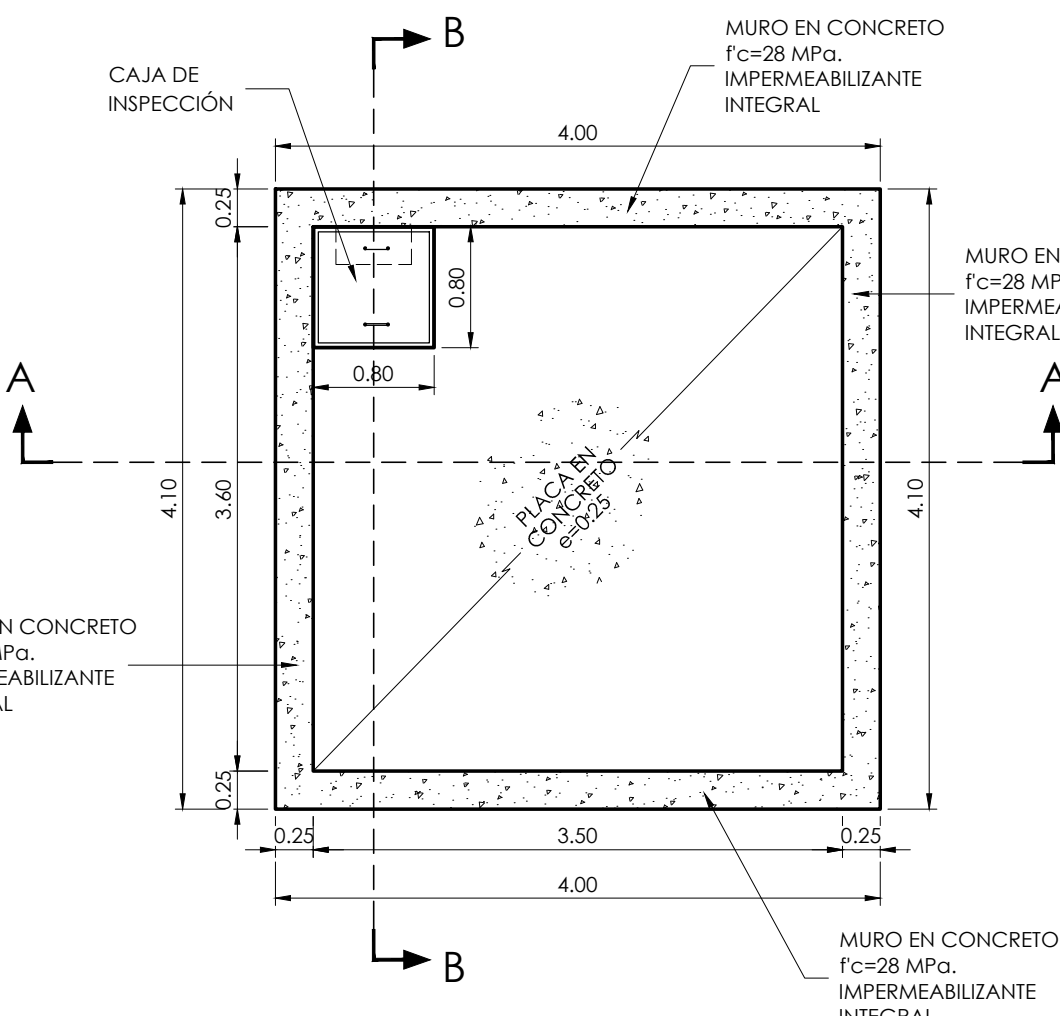
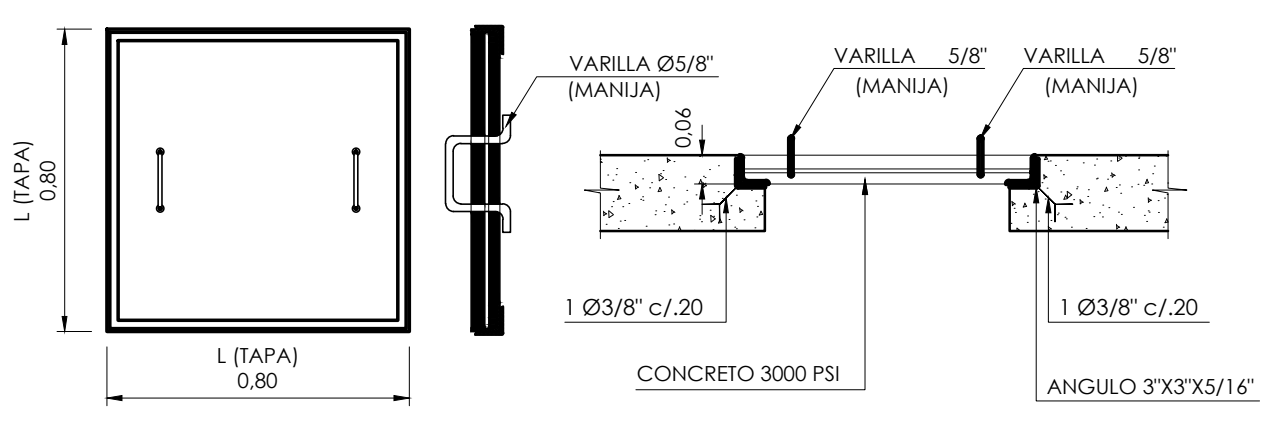
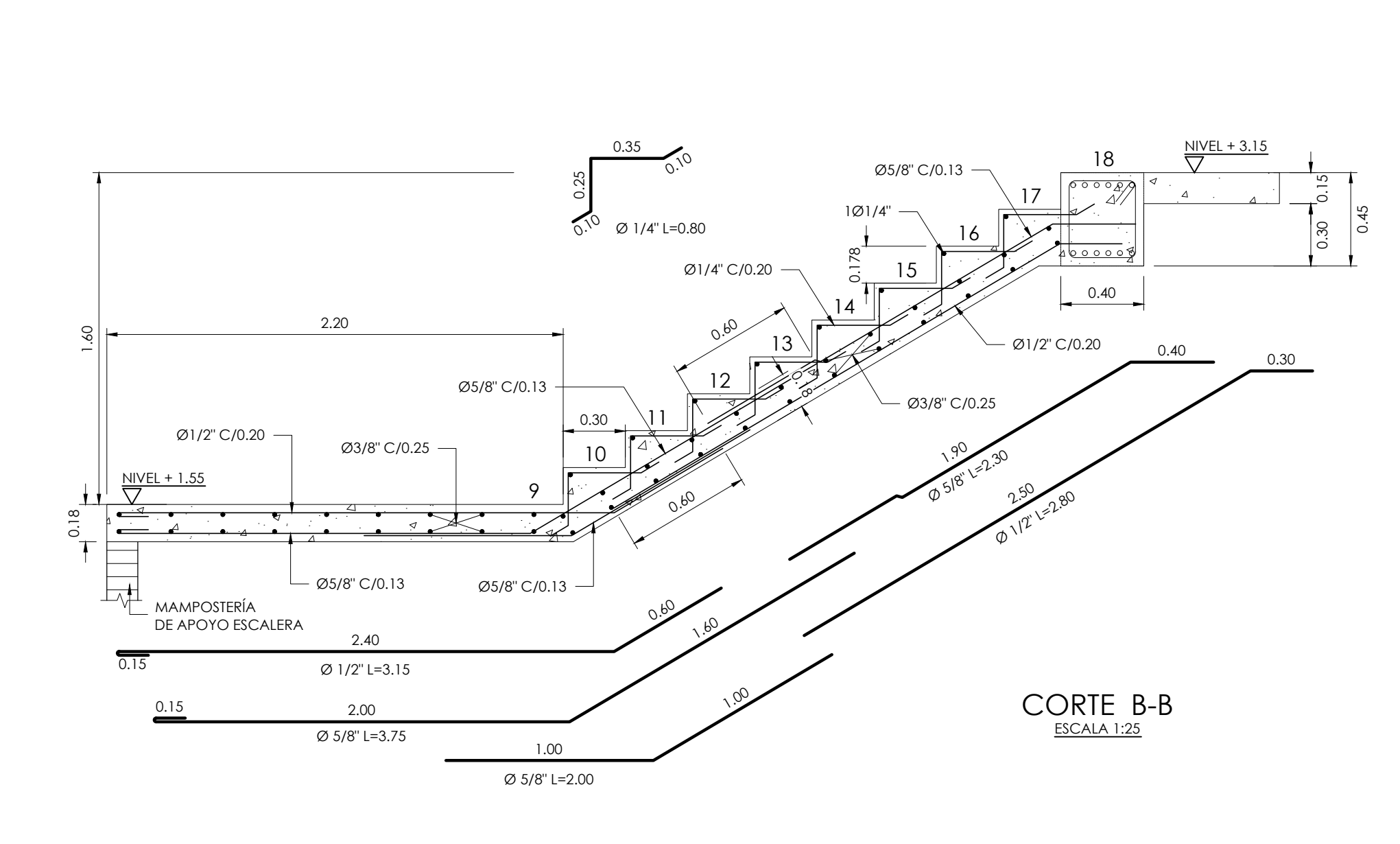
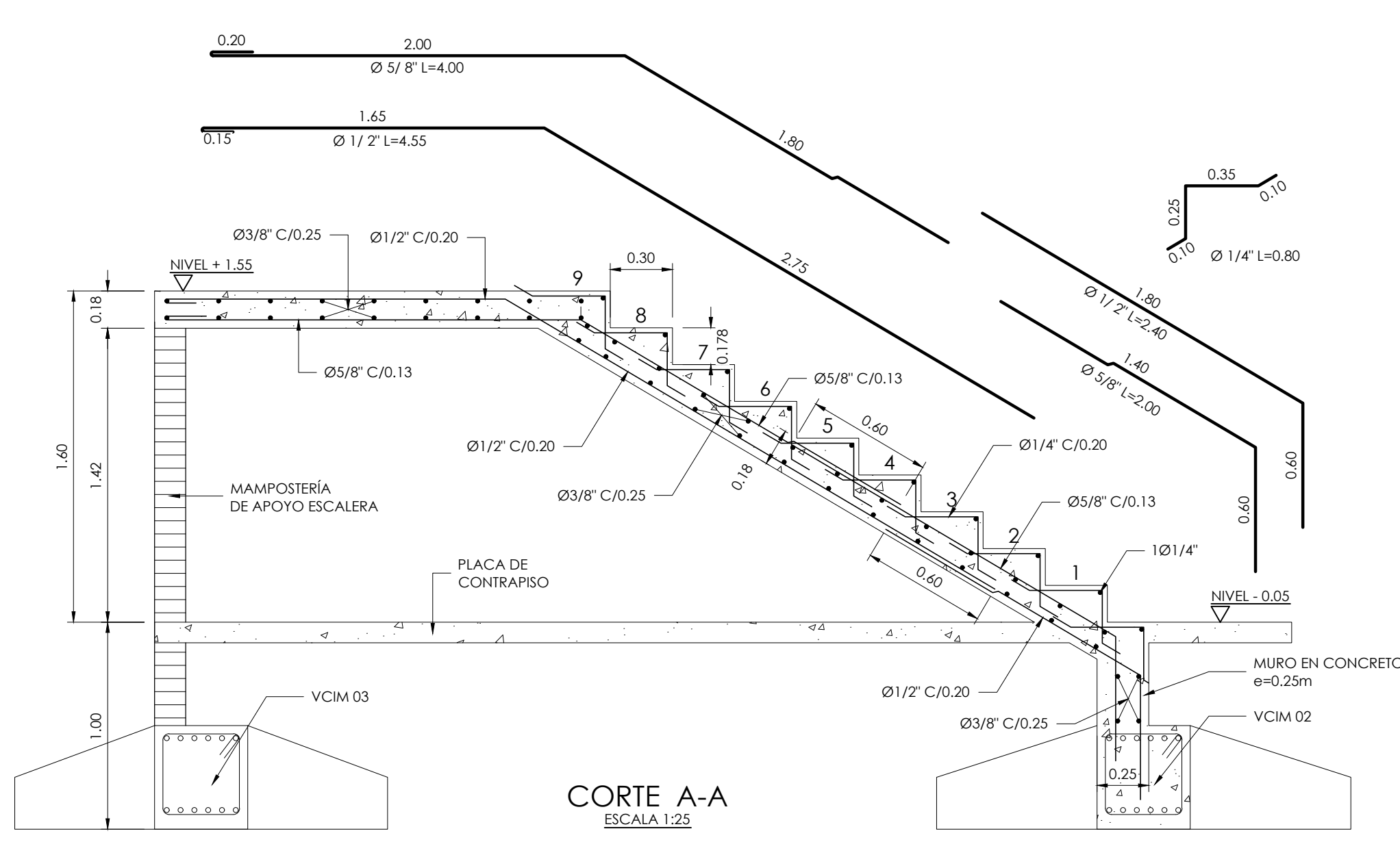
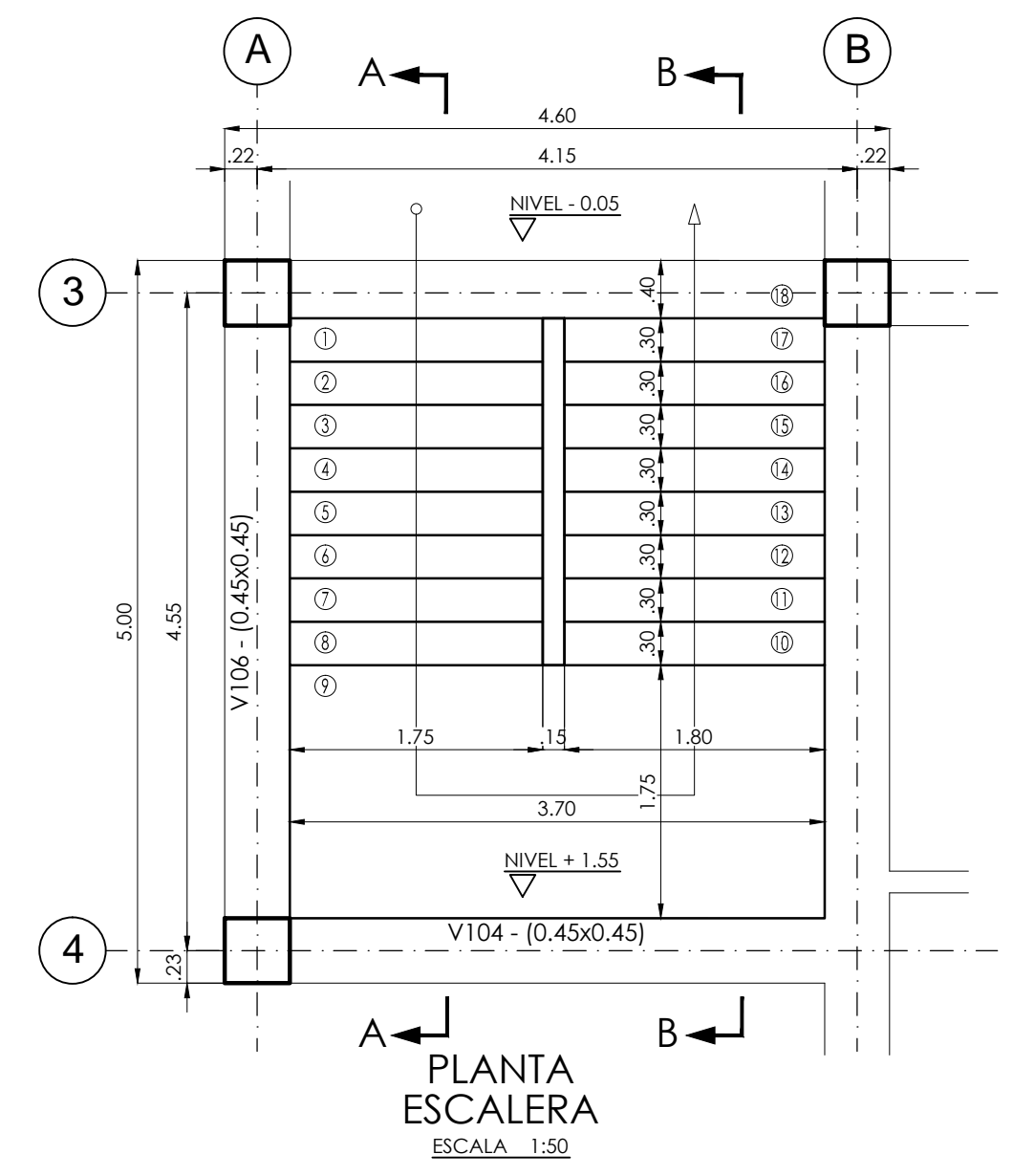
CONTIENE:
**DESARROLLO
ESCALERA Y DETALLES
TANQUE DE
ALMACENAMIENTO**

ESCALA: FECHA:

INDICADAS FEBRERO 2017

PLANO No. DE 08

P-70-E / E-101 08



CUADRO DE HIERROS TANQUE					
POS.	Ø	ESQUEMA (m)	LONG. (m)	CANT.	PESO (Kg)
1	1/2"		6.05	24	145.20
2	1/2"		3.05	24	73.20
3	1/2"		6.15	24	147.60
4	1/2"		3.15	24	75.60
5	1/2"		0.85	48	40.80
6	1/2"		3.97	82	325.54
7	1/2"		3.17	74	234.58
8	1/2"		4.15	22	91.30
9	1/2"		3.05	22	67.10
10	1/2"		3.95	21	89.25
11	1/2"		4.30	34	146.20
12	1/2"		2.85	8	26.00
13	1/2"		3.15	21	66.15
14	1/2"		3.95	4.20	151.20
15	1/2"		3.15	8	25.20
Acero fy=420 Mpa (Kg)					1704.92
Concreto pobre Fc=14 Mpa (M³)					0.82
Concreto Fc=28 Mpa (M³)					17.47

- NOTAS:
- TODAS LAS MEDIDAS ESTÁN DADAS EN METROS, EXCEPTO DONDE SE INDIQUE OTRA UNIDAD.
 - LA LOCALIZACION Y DIMENSIONES SERÁN VERIFICADAS Y AJUSTADAS EN OBRA DE ACUERDO AL PROYECTO HIDRO SANITARIO.
 - EL CONTRATISTA DEBERÁ GARANTIZAR LA ESTABILIDAD DE LA ESTRUCTURA DURANTE LA CONSTRUCCION.
 - EL NIVEL Y ESTRATO DE CIMENTACION DEBERÁ SER VERIFICADO POR EL INGENIERO DE SUELOS ANTES DE VACIAR EL CONCRETO.
 - EL RECUBRIMIENTO DEL REFUERZO MÍNIMO SERÁ EN CONTACTO CON:
 - TERRENO: 0.075 m
 - AGUA: 0.050 m
 - AIRE: 0.025 m
 - CUALQUIER CAMBIO DE CALIBRE Y POSICION DEL REFUERZO DEBERA SER CONSULTADO CON EL INGENIERO DISEÑADOR.
 - NORMA DE DISEÑO: NSR-10 TITULO C (VEASE ESPECIALMENTE C.4 Y C.23)
 - ES RESPONSABILIDAD DEL CONTRATISTA REALIZAR LAS CARTILLAS DE DESPICES. LAS QUE SE PRESENTAN EN ESTOS PLANOS SIRVEN DE REFERENCIA.
 - A LAS VARRILLAS QUE CONFORMAN LA ESCALERA DE GATO SE LES DEBERÁ APLICAR PINTURA ANTICORROSIVA EPOXI TIPO PINTUCOAT DE PINTUCO O SIMILAR.
- ESPECIFICACIONES:
- CONCRETO f_c=28 MPa (4000 p.s.i)
 - CONCRETO POBRE f_c=14 MPa (2000 p.s.i)
 - ACERO DE REFUERZO fy=420 MPa para varillas >= 3/8"
 - ACERO DE REFUERZO fy=250 MPa para varillas <= 3/8"
 - RELACION AGUA/MAT. CEMENTANTE NO MAYOR A 0.45
 - TAMAÑO MÁXIMO DEL AGREGADO 1/2"
 - SLUMP (ASENTAMIENTO): MAX 7" (10 CM.)
 - SE DEBE HACER CURADO CON AGUA DURANTE LOS 7 PRIMEROS DÍAS DESPUÉS DE VACIADO EL CONCRETO
 - NO SE PERMITE HORMIGUEROS EN EL CONCRETO.
 - SE RECOMIENDA USAR CEMENTO PORTLAND TIPO II
 - CAPACIDAD PORTANTE DEL SUELO q_d = 145 T/m².

CUADRO DE TRASLAPOS MÍNIMOS			
No.	Ø	GANCHO	TRASLAPO
3	3/8"	15	0.40
4	1/2"	20	0.60
5	5/8"	25	0.80
6	3/4"	30	1.00
7	7/8"	35	1.20
8	1"	40	1.40
9	1 1/8"	45	1.60
10	1 1/4"	50	1.80

DETALLE DE GANCHOS ESTANDAR							
Barra Nº	D(cm)	GANCHO 180°				GANCHO 90°	
		C(cm)	E(cm)	M(cm)	L(cm)	E(cm)	L(cm)
3/8"	6	9	6	8	10	11	15
1/2"	8	11	6	10	15	15	20
5/8"	10	13	6.4	13	20	19	25
3/4"	12	15	7.7	15	25	23	30
7/8"	14	18	9	18	30	27	35
1"	15	20	10	20	35	31	40