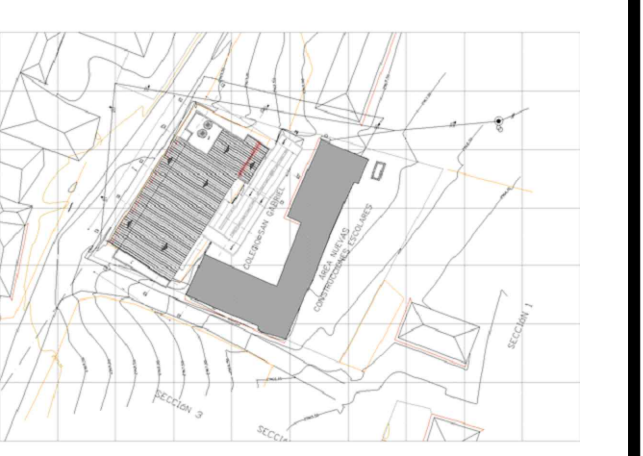


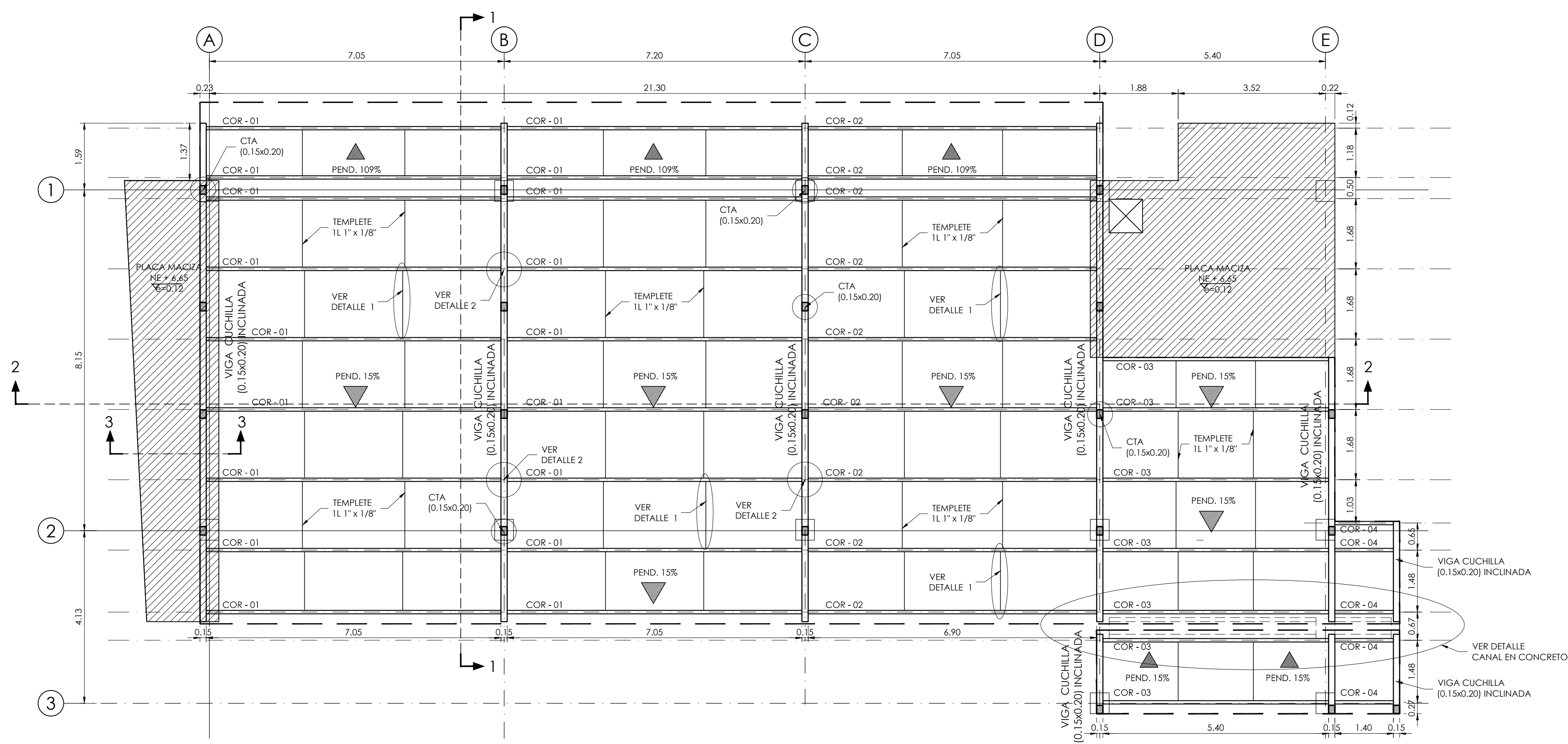
REVISIONES

FECHA:	OBSERVACIONES
29-10-16	1ª ENTREGA PROYECTO
30-10-16	ENTREGA A CURADURIA
08-11-16	OBSERVACIONES INTERVENTORIA
02-12-16	OBSERVACIONES INTERVENTORIA 2
30-12-16	OBSERVACIONES INTERVENTORIA 3

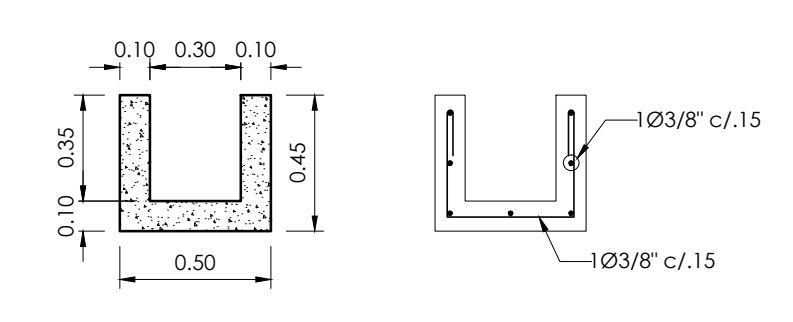
LOCALIZACION



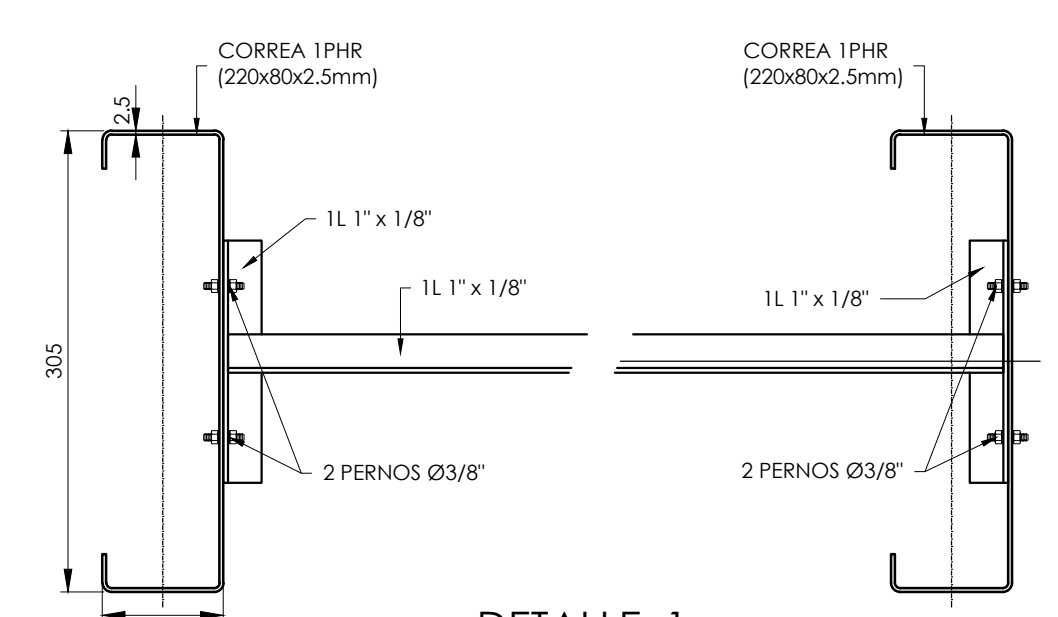
TIPO	DESCRIPCIÓN	LONG. (mm)	CANT.	PESO (kg/m)	PESO TOTAL
COR - 01	PHR 305x80x2.5	7050	18	9.77	1239.81
COR - 02	PHR 305x80x2.5	6900	9	9.77	606.72
COR - 03	PHR 305x80x2.5	5400	7	9.77	369.31
COR - 04	PHR 305x80x2.5	1400	5	9.77	68.39
TOTAL ACERO (kg)					2284.23



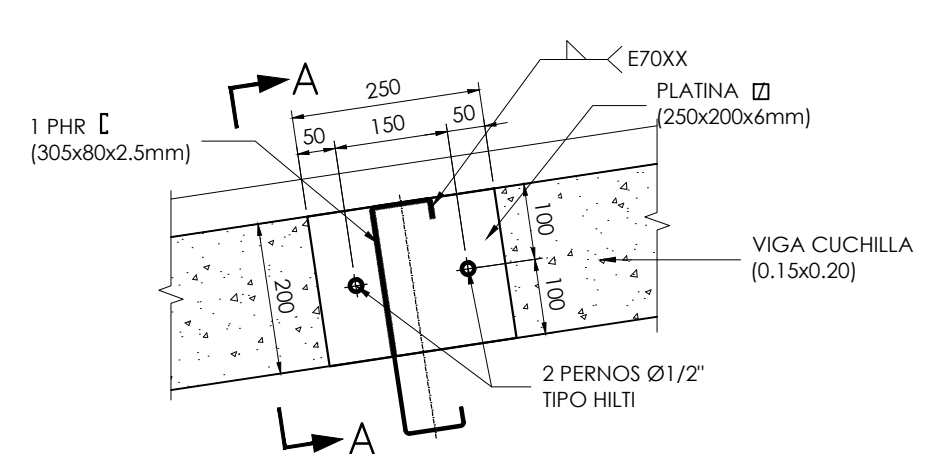
PLANTA CUBIERTA
ESCALA 1:25



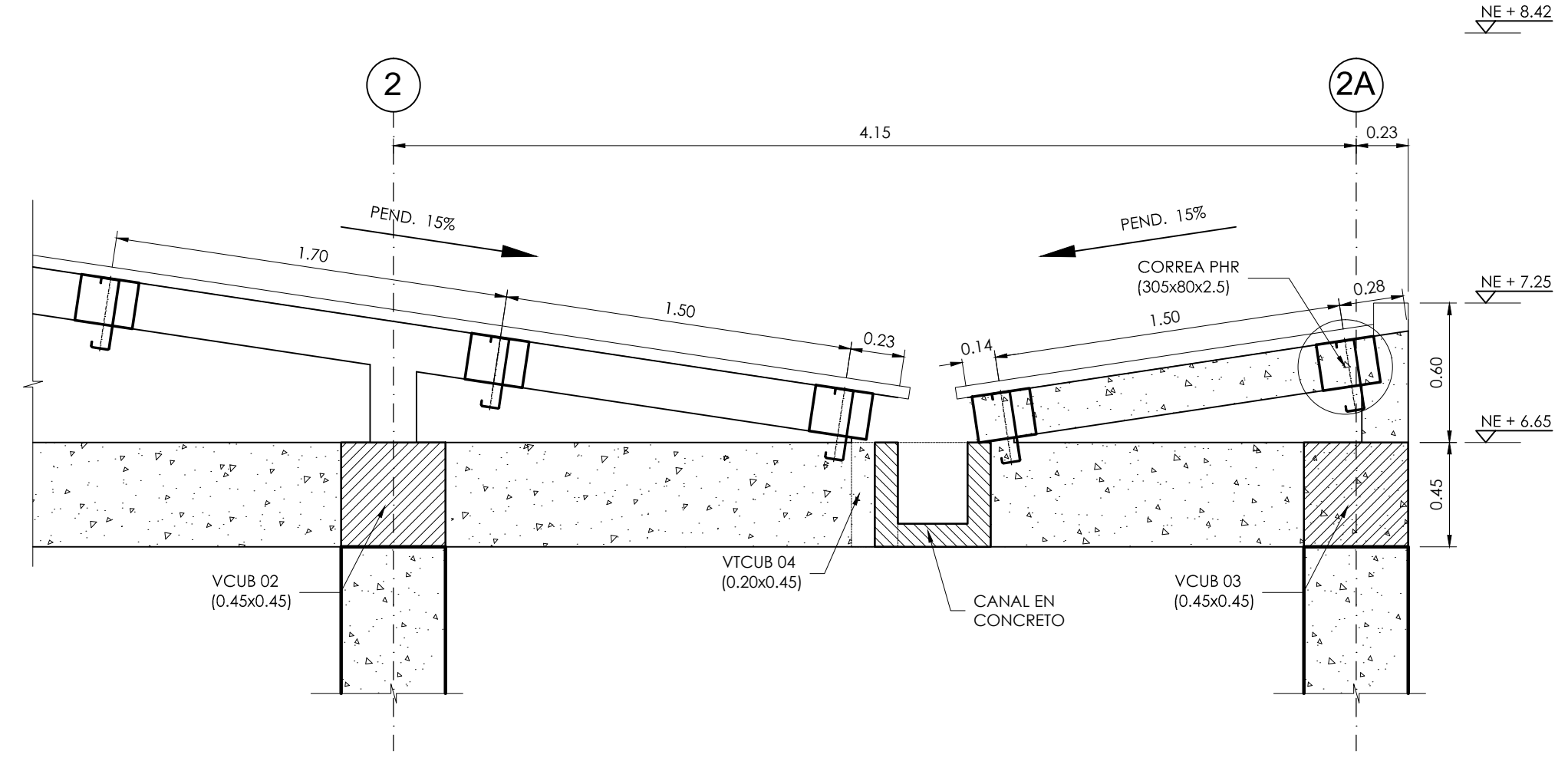
CANAL EN CONCRETO
DIMENSIONES REFUERZO
ESCALA 1:25



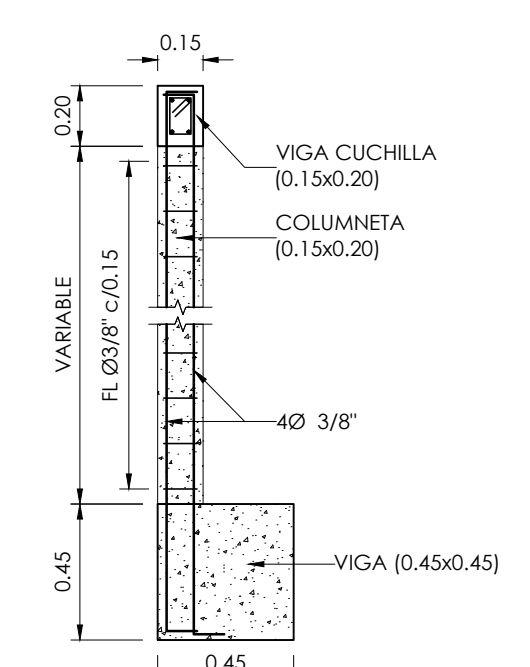
DETALLE 1
CONEXIÓN TEMPLETE A CORREAS
ESCALA 1:5



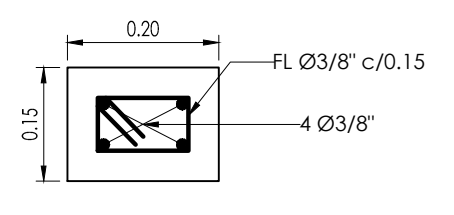
VISTA FRONTAL



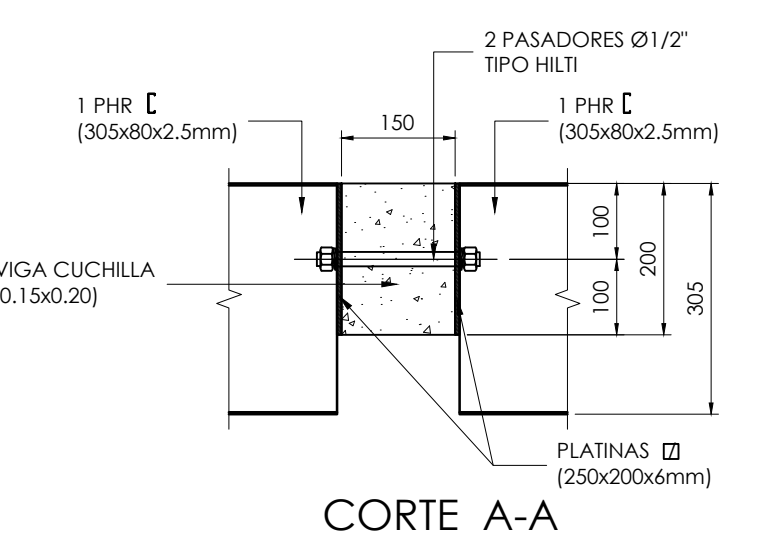
DETALLE CANAL EN CONCRETO
ESCALA 1:25



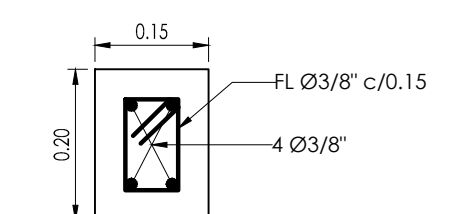
DETALLE TÍPICO
MAMPOSTERÍA CONFINADA CUBIERTA
ESCALA 1:25



DETALLE COLUMNETA
(0.15x0.20)
ESCALA 1:10



DETALLE 2
CONEXIÓN PHR C (305x80x2.5mm) -
VIGA CUCHILLA (0.15x0.20)
ESCALA 1:10



DETALLE VIGA CINTA
(0.15x0.20)
ESCALA 1:10

- NOTAS:**
1. TODAS LAS MEDIDAS ESTÁN DADAS EN METROS Y MILIMETROS, EXCEPTO DONDE SE INDIQUE OTRA UNIDAD.
 2. LA LOCALIZACIÓN, DIMENSIONES Y NIVELES SERÁN VERIFICADAS Y AJUSTADAS EN OBRA Y DE ACUERDO AL PROYECTO ARQUITECTÓNICO.
 3. EL CONTRATISTA DEBERÁ GARANTIZAR LA ESTABILIDAD DE LA ESTRUCTURA DURANTE LA CONSTRUCCIÓN.
 4. CUALQUIER CAMBIO DE CALIBRE O POSICIÓN DEL REFUERZO DEBERÁ SER CONSULTADO CON EL DISEÑADOR.
 5. EL NIVEL Y ESTRATO DE CIMENTACIÓN DEBERÁ SER VERIFICADO POR EL INGENIERO DE SUELOS.
 6. LA ESTRUCTURA METÁLICA SE LIMPIARÁ CON UN PROCESO DE SAND BLASTING (SSPC-SF4) LIMPIEZA COMERCIAL Y TENDRÁ UNA CAPA DE PINTURA ANTICORROSIVA Y UNA CAPA DE ESMALTE (3 MILLS).
 7. EL CONTRATISTA REALIZARÁ LOS PLANOS DE FABRICACIÓN DE LA ESTRUCTURA METÁLICA. LAS CONEXIONES QUE SE MUESTRAN EN ESTOS PLANOS SON SUGERIDAS Y EL CONTRATISTA SERÁ RESPONSABLE DE ACEPTARLAS O MODIFICARLAS.
 8. NORMA DISEÑO NSR-10.
- ESPECIFICACIONES TÉCNICAS CONCRETO:**
- CONCRETO DE LIMPIEZA: $f_c = 14 \text{ MPa}$
 CONCRETO PARA COLUMNAS, PLACAS, VIGAS AÉREAS: $f_c = 21 \text{ MPa}$
 ACERO DE REFUERZO $\geq \phi 3/8"$: $f_y = 28 \text{ MPa}$
 ACERO DE REFUERZO $\geq \phi 3/8"$: $f_y = 420 \text{ MPa}$
- ESPECIFICACIONES TÉCNICAS METÁLICAS:**
- ACERO ESTRUCTURAL: ASTM-A36
 ACERO ASTM 1011 gr. 50: PERFILES EN LÁMINA DELGADA
 SOLDADURAS: E70xx
 PERNOS: A325 N
- CARGA VIVA:**
- AULAS: 2.0 kN/m^2
 CORRIDORES Y ESCALERAS: 2.0 kN/m^2
 CAPACIDAD PORTANTE: 14.8 tn/m^2
- DATOS SÍSMICOS:**
- ZONA DE AMENAZA SÍSMICA ALTA
 PERFIL DEL SUELO
 $A_g = 0.25$
 TIPO E
 $F_{v1} = 1.3$
 $F_{v2} = 0$
 $I = 1.25$
 D.E.S.
 $R = 4.73$
- COEFICIENTE DE IMPORTANCIA: GRUPO III**
 CAPACIDAD DE DISIPACIÓN DE ENERGÍA
 COEFICIENTE DE DISIPACIÓN DE ENERGÍA
- CONVENCIONES:**
- █ COLUMNA NAJCE
 █ COLUMNA CONTINUA
 █ COLUMNA TERMINA
 █ COL
 █ VCIM VIGA CIMENTACIÓN
 █ VTA VIGUETA
 █ VTR VIGUETA RIGIDA
 █ V VIGA

PROYECTO JORNADA ÚNICA
Jornada Única
 MINEDUCACIÓN TODOS POR UN NUEVO PAÍS
 Ministerio de Educación Nacional
 Bogotá, Colombia

MINEDUCACIÓN
Findeter
 Financiera del Desarrollo
 FINANCIERA DEL DESARROLLO TERRITORIAL
 Bogotá, Colombia

No. CONTRATO:
 PAF-JU09-G09DC-2015

RUBAU
 Colombia
 CONSTRUCCIONES RUBAU - SUCURSAL COLOMBIA
 Bogotá, Colombia

INTERVENTORIA
 CONSORCIO
 JORNADA ÚNICA BCG

ARQ. EDUARDO RUGELES
 MATRÍCULA PROF: 68700-49940STD

ESPECIALISTA ESTRUCTURAL

ING. IVAN MAURICIO GUEVARA R.
 M.P. 25202-65724 CND

DIRECTOR DE CONSULTORIA

ARQ. NOHORA RAQUEL PONGUTA
 MAT. N° 2570052129 CND

DISEÑADOR ESTRUCTURAL

ING. RAÚL ENRIQUE LOZANO MORA
 MAT. N° 25202 46709 CND

LOCALIZACIÓN:
 MUNICIPIO DE PASTO
 DEPARTAMENTO DE NARIÑO

PROYECTO:

**I.E. EL SOCORRO
 SAN GABRIEL**
 GRUPO 9

I.E. SAN GABRIEL

CONTIENE:

**PLANTA CUBIERTA
 CUBIERTA, DETALLE
 CANAL EN CONCRETO**

ESCALA: FECHA:

INDICADAS FEBRERO 2017

PLANO No. DE 10

P-70-E / E-101 04