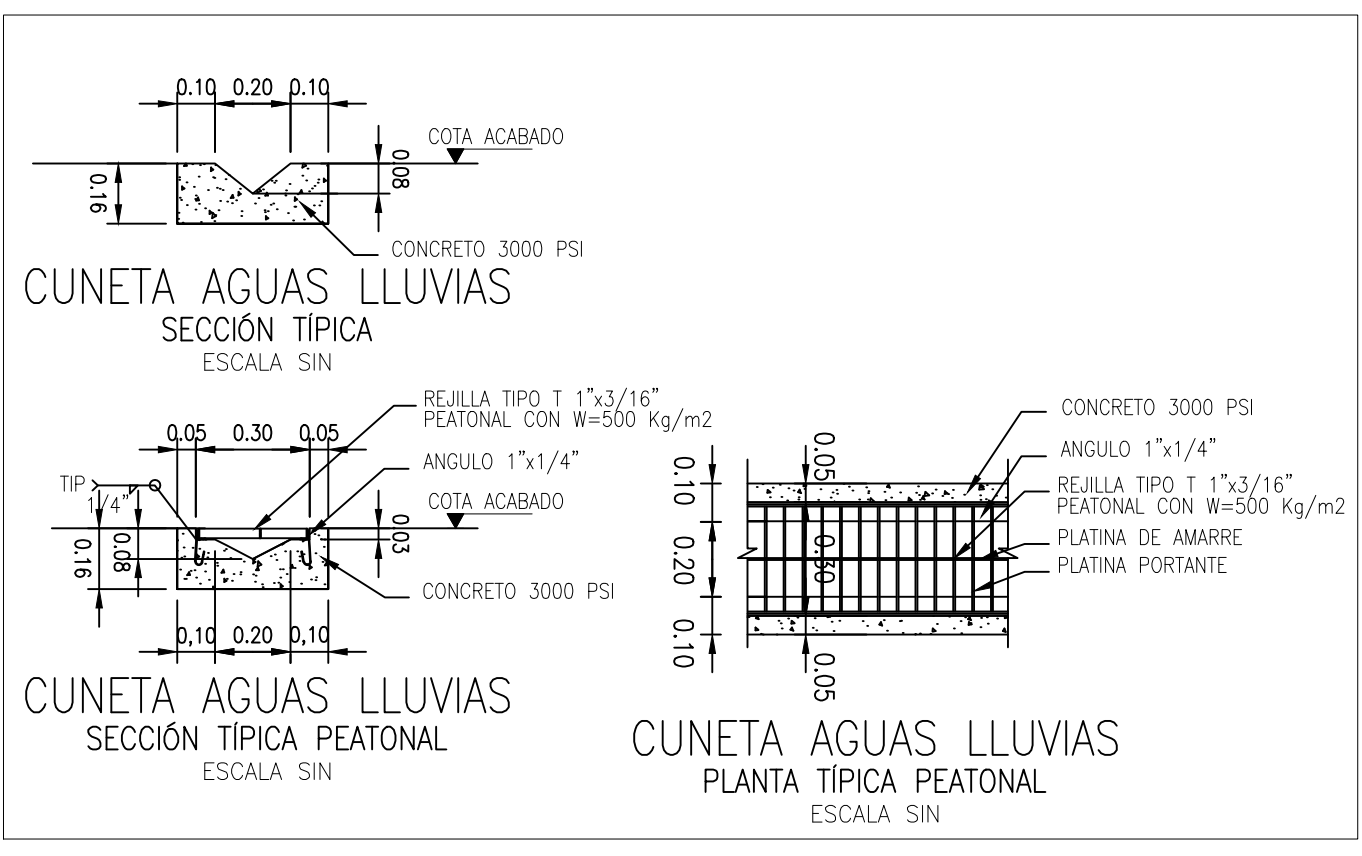
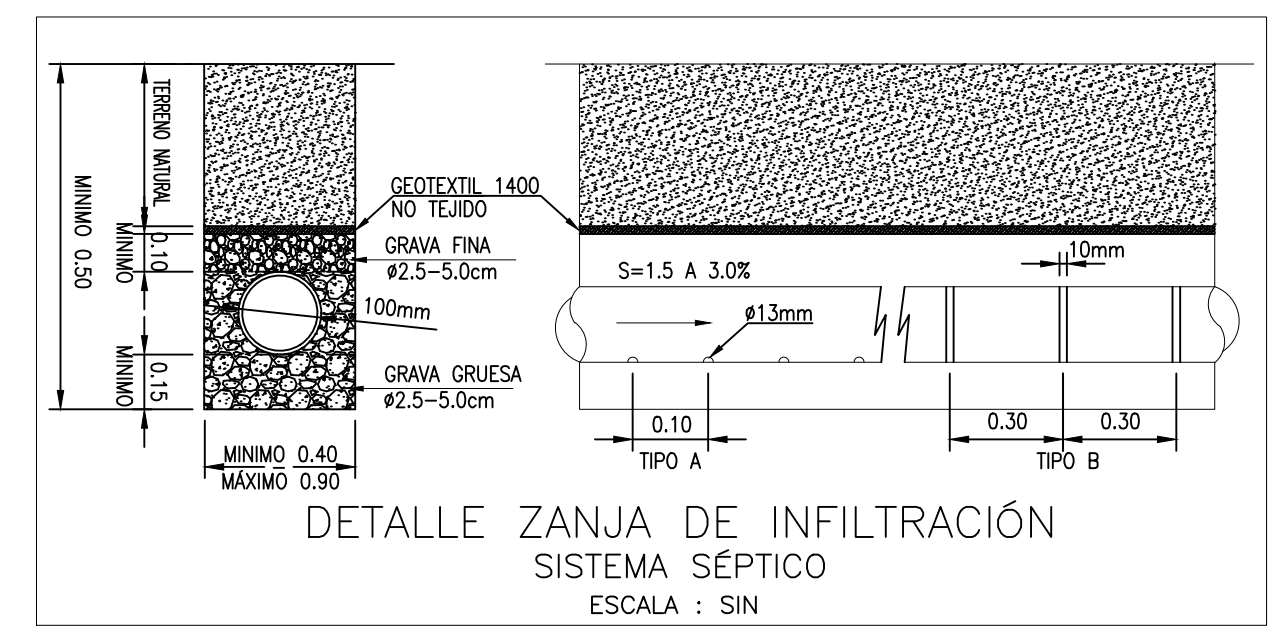
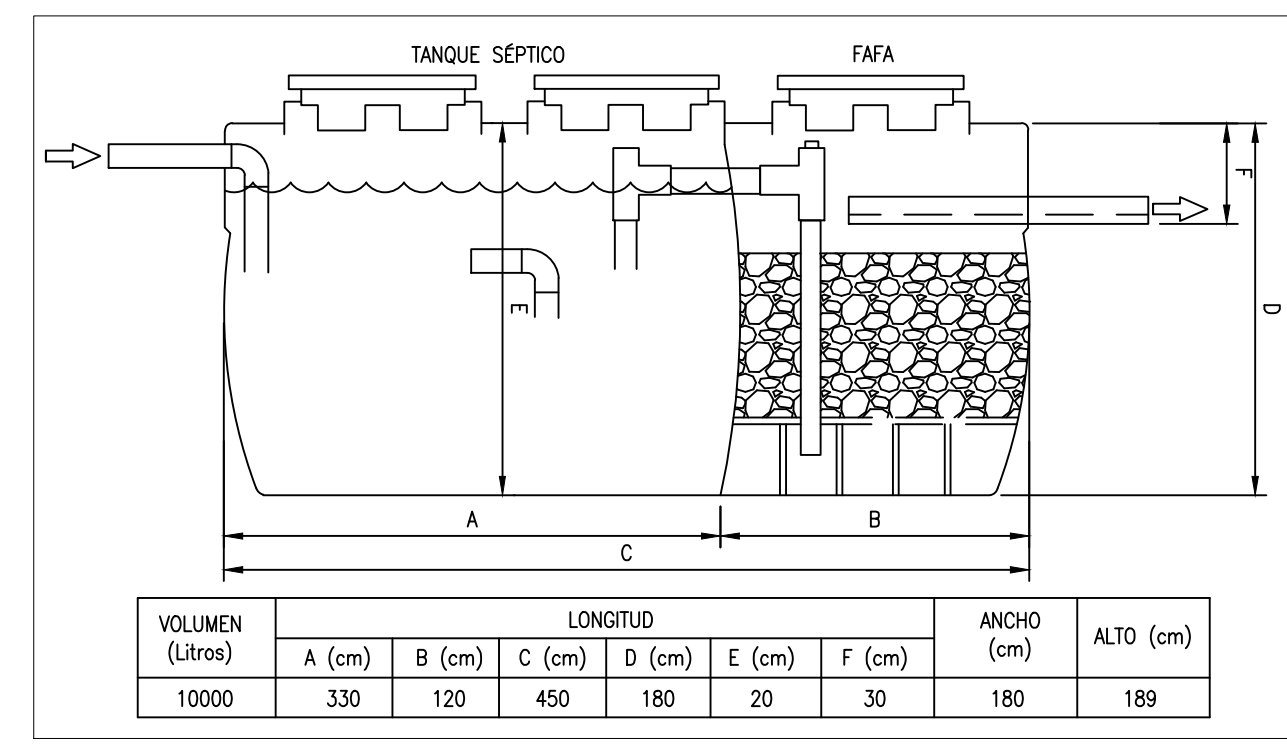
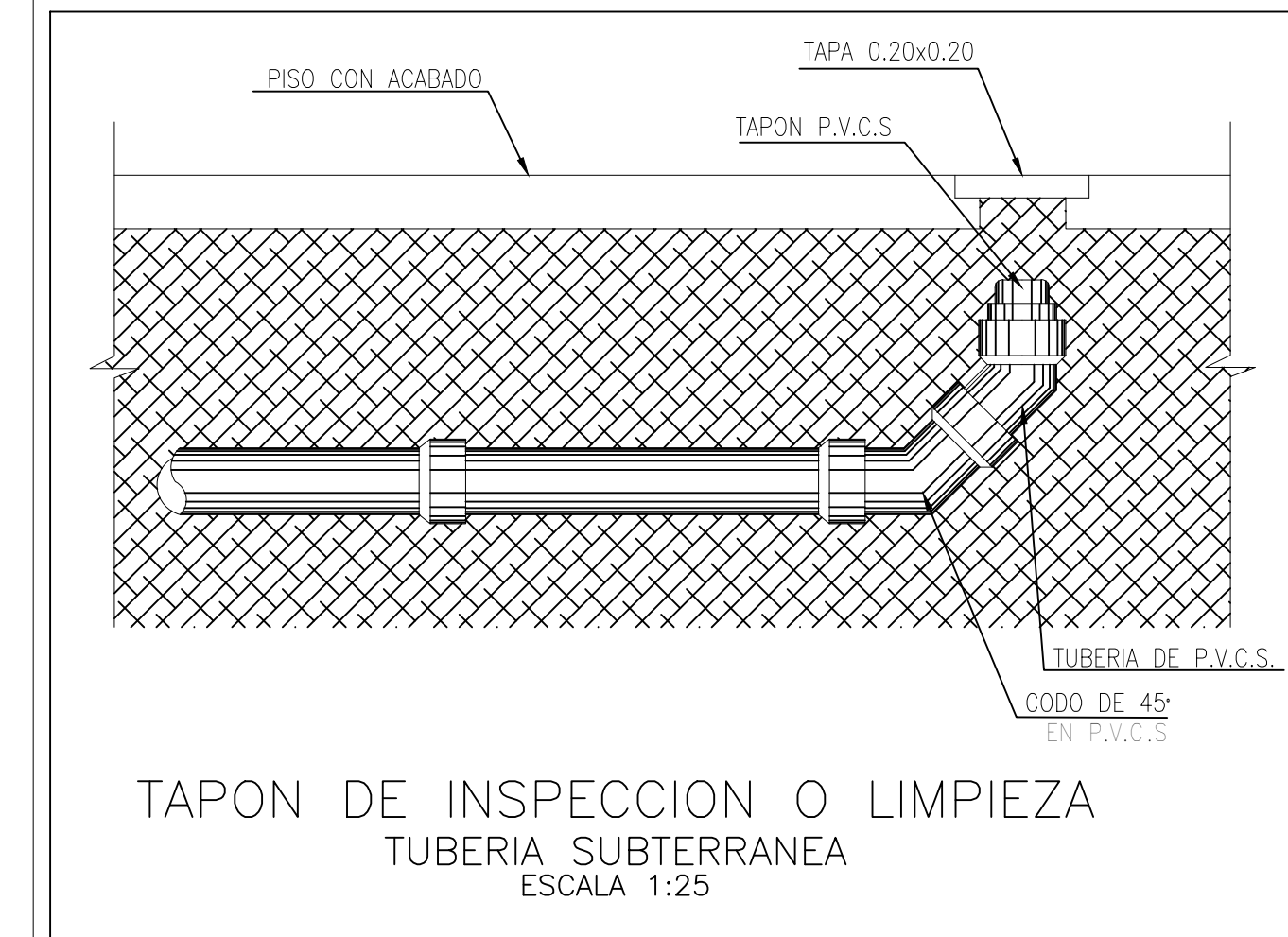
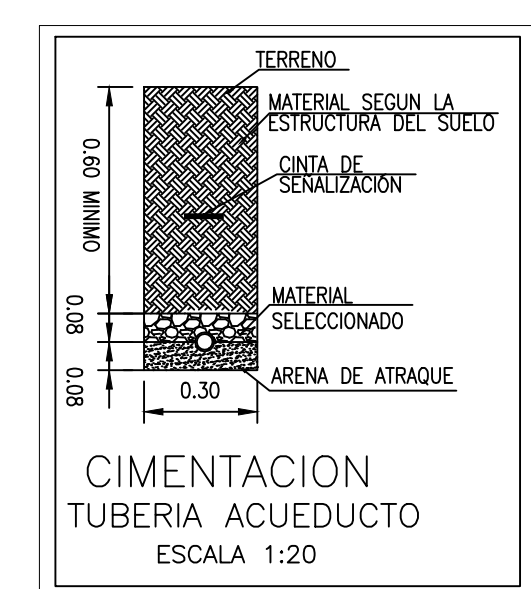
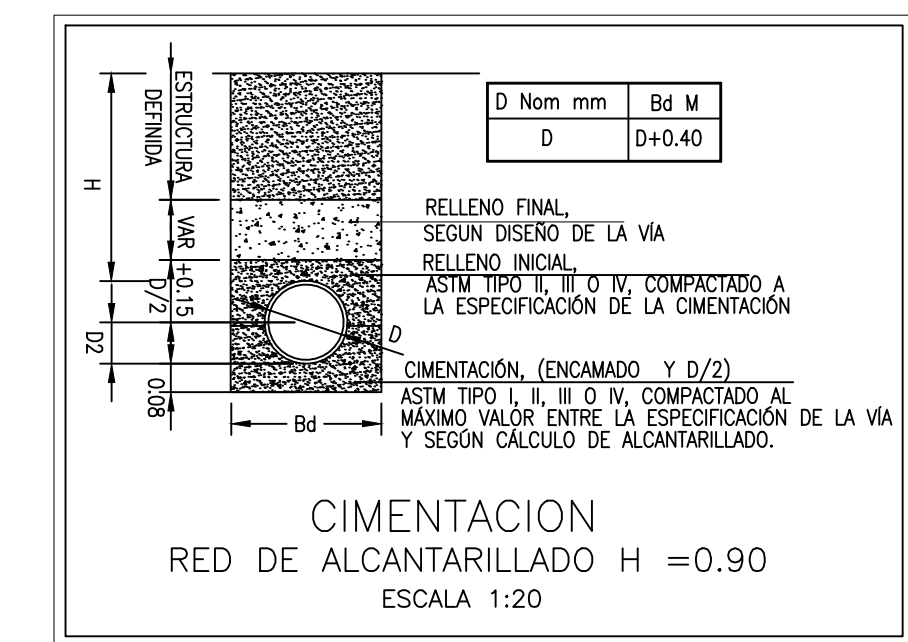
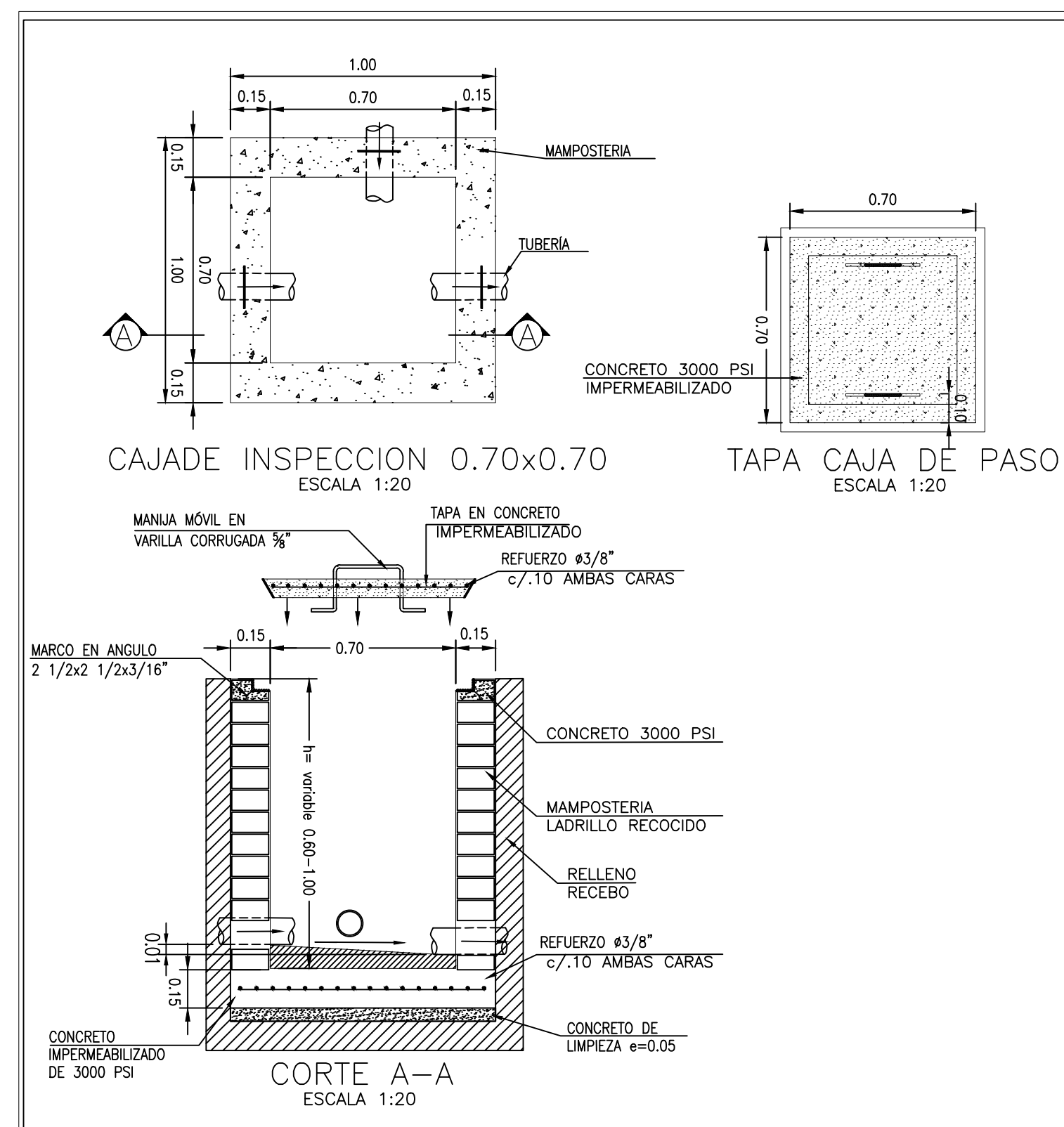
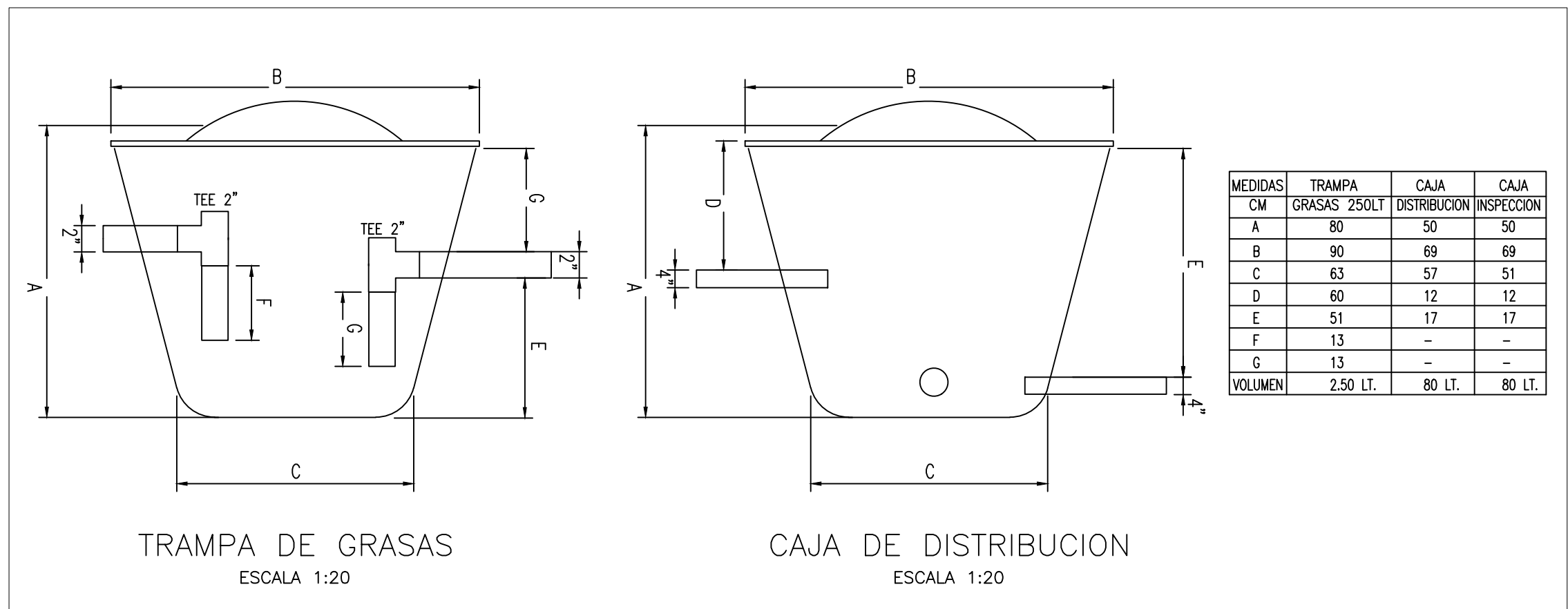
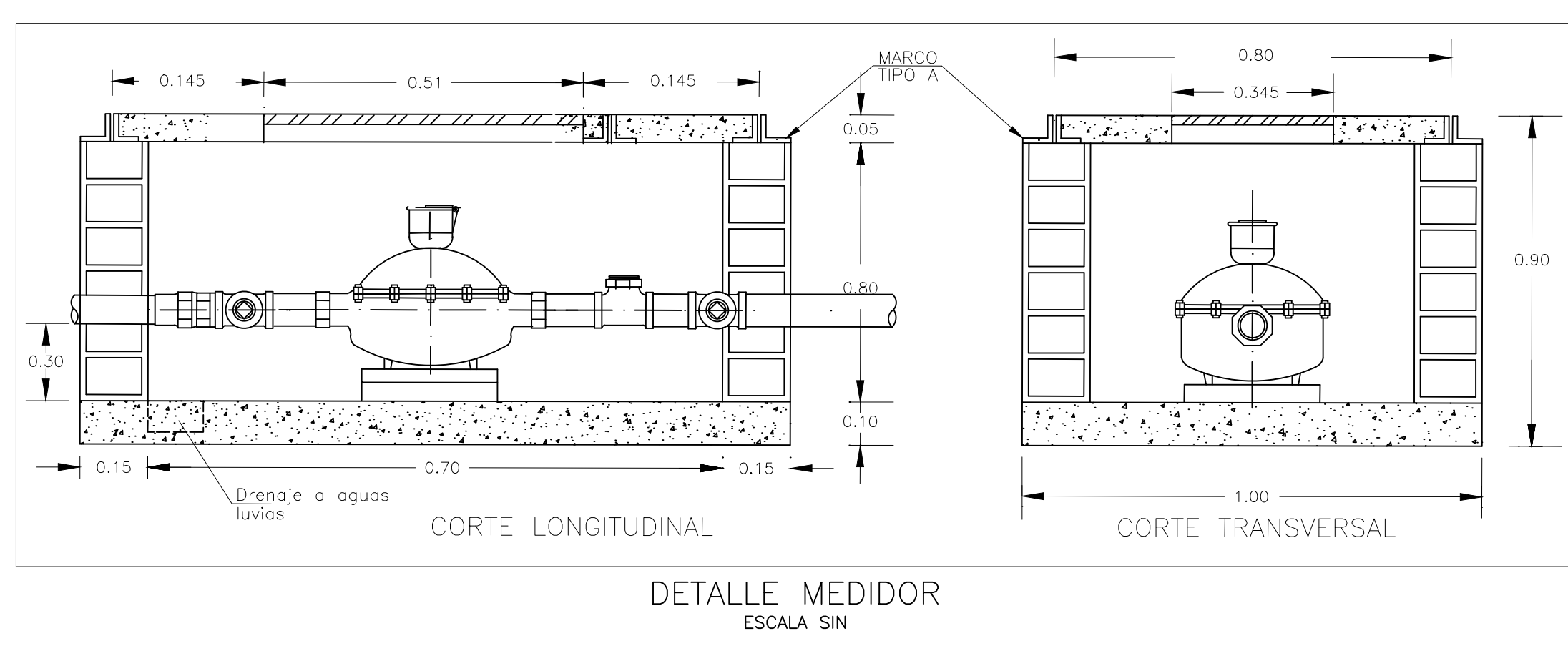


LOCALIZACIÓN GENERAL RED SANITARIA Y POTABLE ESCALA 1:100



- NOTAS:
- UNA VEZ SE CONSTRUYA Y SE DE AL SERVIDO EL ALCANTARILLADO PROYECTADO, SE DEBE HACER LA RESPECTIVA CONEXIÓN DOMICILIARIA. PROVISIONALMENTE LAS AGUAS RESIDUALES SE DISPONDRÁN EN EL SISTEMA SÉPTICO PROYECTADO.
 - PARA LA INSTALACIÓN DE BOCAS DE SUMINISTRO Y SALIDAS SANITARIAS DE LOS APARATOS SANITARIOS, EL CONTRATISTA DEBE CONSULTAR LOS MANUELES DE INSTALACIÓN DEL FABRICANTE.
 - EL DIÁMETRO DE ACOMETIDA DE LOS PUNTOS HIDRÁULICOS PARA TODOS LOS APARATOS ES DE 1/2\".
 - LAS REDES DE SUMINISTRO DE AGUA, Y DESAGÜES DE AGUAS RESIDUALES SERÁN EN PVC SEGUN LO INDICADO EN LAS ESPECIFICACIONES.
 - LA TUBERÍA DE GAS SERÁ EN COBRE TIPO \"L\".
 - EL CONTRATISTA HARÁ EL REPLANTEO Y VERIFICACIÓN TOPOGRÁFICA ANTES DE INICIAR LAS EXCAVACIONES PARA LA INSTALACIÓN DE REDES.
 - PARA LA INSTALACIÓN DEL POZO SÉPTICO, LA TRAMPA DE GRASAS Y LAS CAJAS DE DISTRIBUCIÓN; EL CONTRATISTA DEBE SEGUIR LAS RECOMENDACIONES INDICADAS EN EL CATALOGO DEL FABRICANTE.
 - EL CONTRATISTA DEBERÁ ENTREGAR LAS REDES HIDROSANITARIAS Y GAS DEBIDAMENTE PRUEBADAS DE ACUERDO CON LA NTC 1500 Y NTC 2505.
 - EL CONTRATISTA DEBE VERIFICAR EL DIÁMETRO 3\"/>

- CONVENCIONES
- ALL
 - AR
 - AFP
 - AI
 - GAS
 - REV Y VENT
 - CAJAS Y ACCESORIOS
 - CAJA DE INSPECCION
 - CAJA DE AGUAS LLUVIAS
 - BALL4\"/>
 - BAR4\"/>
 - VENT4\"/>
 - REV2\"/>
 - SEMI CODO 4\"/>
 - YE 4\"/>
 - SEMI CODO 2\"/>
 - YE 2\"/>
 - YE 4\"/>
 - G.I.

VERSIONES

FECHA	OBSERVACIONES
17-02-2017	VERSION 1

LOCALIZACION

PROYECTO JORNADA ÚNICA

Jornada Única

MINEDUCACIÓN TODOS POR UN NUEVO PAÍS
Ministerio de Educación Nacional
Bogotá, Colombia

.MINEDUCACION.png

Findeter Financiera del Desarrollo

FINDETER - FINANCIERA DEL DESARROLLO TERRITORIAL
Bogotá, Colombia

No CONTRATO

PAF-JU09-G09DC-2015

RUBAU Colombia
CONSTRUCCIONES RUBAU - SUCURSAL COLOMBIA
Bogotá, Colombia

INTERVENORIA
CONSORCIO
JORNADA ÚNICA BCG

ARQ. EDUARDO RUGELES
MATRICULA PROF: 68700-49940STD
ESPECIALISTA HIDROSANITARIO:

ING. EDUARDO A. SARMIENTO RINCÓN.
T.P. No. 15236131995 BYC

DIRECTOR DE CONSULTORIA.

ARO. NOHORA RAQUEL PONSUTA
MAT. N° 2570052129 CND

EQUIPO DE DISEÑO HIDROSANITARIO

INGENIERO ESPECIALISTA.

ING. IVAN MAURICIO FORERO GARCIA
MAT. N° 15236091728 BYC

LOCALIZACION:

MUNICIPIO DE PASTO
DEPARTAMENTO DE NARIÑO

PROYECTO:

I.E. SOCORRO SAN GABRIEL

GRUPO 9

CONTIENE:

PLANTA LOCALIZACIÓN GENERAL

ESCALA: FECHA:

INDICADAS FEBRERO 2017

PLANO No. DE 1
HS-SG-01 5