

VERSIONES	
FECHA	OBSERVACIONES
17-02-2017	VERSION 1

LOCALIZACION



PROYECTO JORNADA ÚNICA
Jornada Única
 Mineducación TODOS POR UN NUEVO PAÍS
 Ministerio de Educación Nacional
 Bogotá, Colombia

.MINEDUCACION.png

Findeter
 Financiera del Desarrollo
 FINETER - FINANCIERA DEL DESARROLLO TERRITORIAL
 Bogotá, Colombia

No. CONTRATO:
 PAF-JU09-G09DC-2015

RUBAU
 Colombia
 CONSTRUCCIONES RUBAU - SUCURSAL COLOMBIA
 Bogotá, Colombia

INTERVENTORIA
 CONSORCIO
 JORNADA UNICA BCG

ARQ. EDUARDO RUGELES
 MATRICULA PROF: 68700-49940STD
 ESPECIALISTA HIDROSANITARIO:

ING. EDUARDO A. SARMIENTO RINCÓN.
 T.P. No. 15236131995 BYC

DIRECTOR DE CONSULTORIA.

ARQ. NOHORA RAQUEL PONSUITA
 MAT. N° 2570052129 CND

EQUIPO DE DISEÑO
 HIDROSANITARIO
 INGENIERO ESPECIALISTA.

ING. IVAN MAURICIO FORERO GARCIA
 MAT. N° 15236091728 BYC

LOCALIZACION:
 MUNICIPIO DE PASTO
 DEPARTAMENTO DE NARIÑO

PROYECTO:

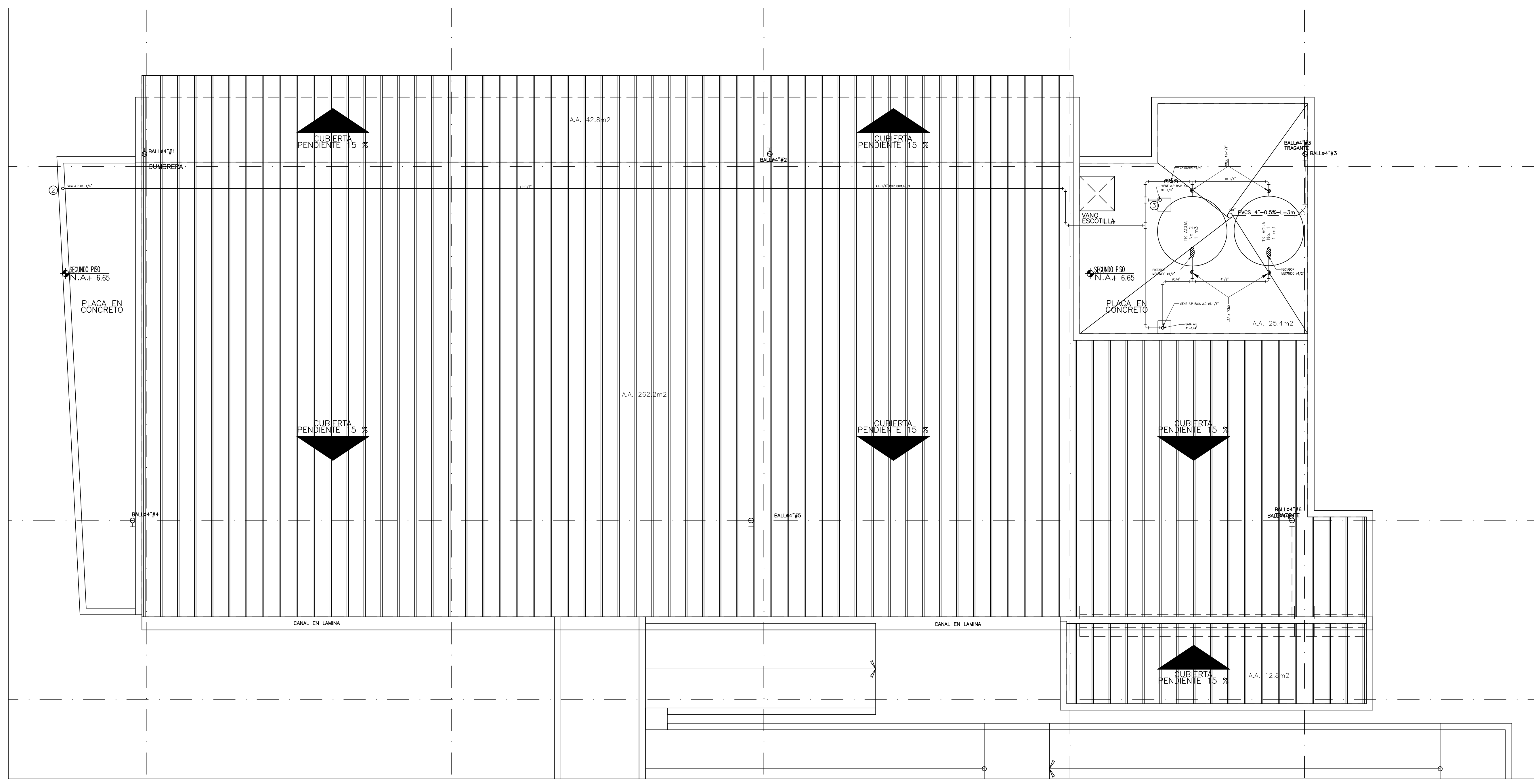
**I.E. SOCORRO
 SAN GABRIEL**

GRUPO 9

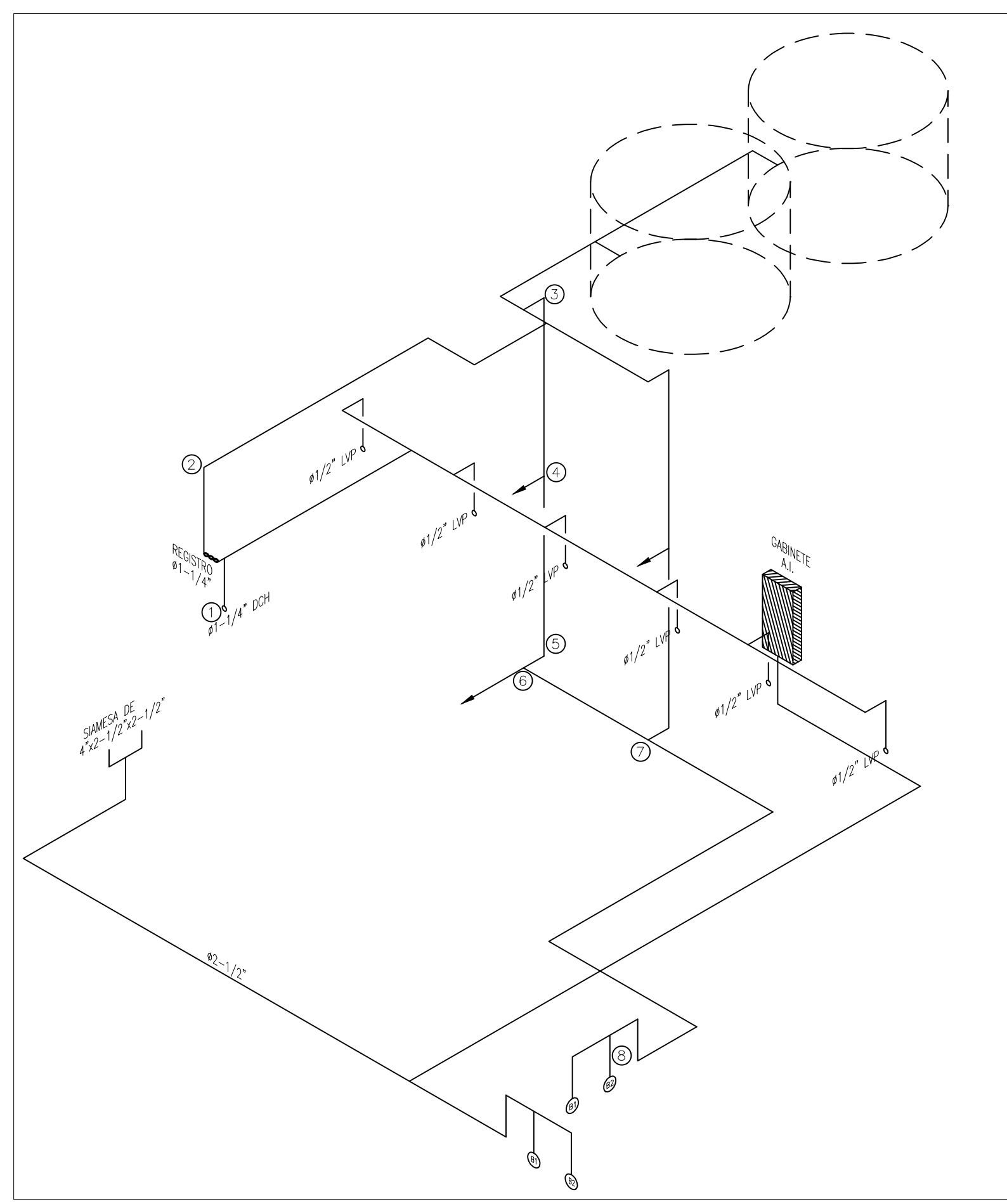
CONTIENE:
**LOCALIZACIÓN
 DETALLES DE
 CUBIERTA**

ESCALA: INDICADAS FECHA: FEBRERO 2017

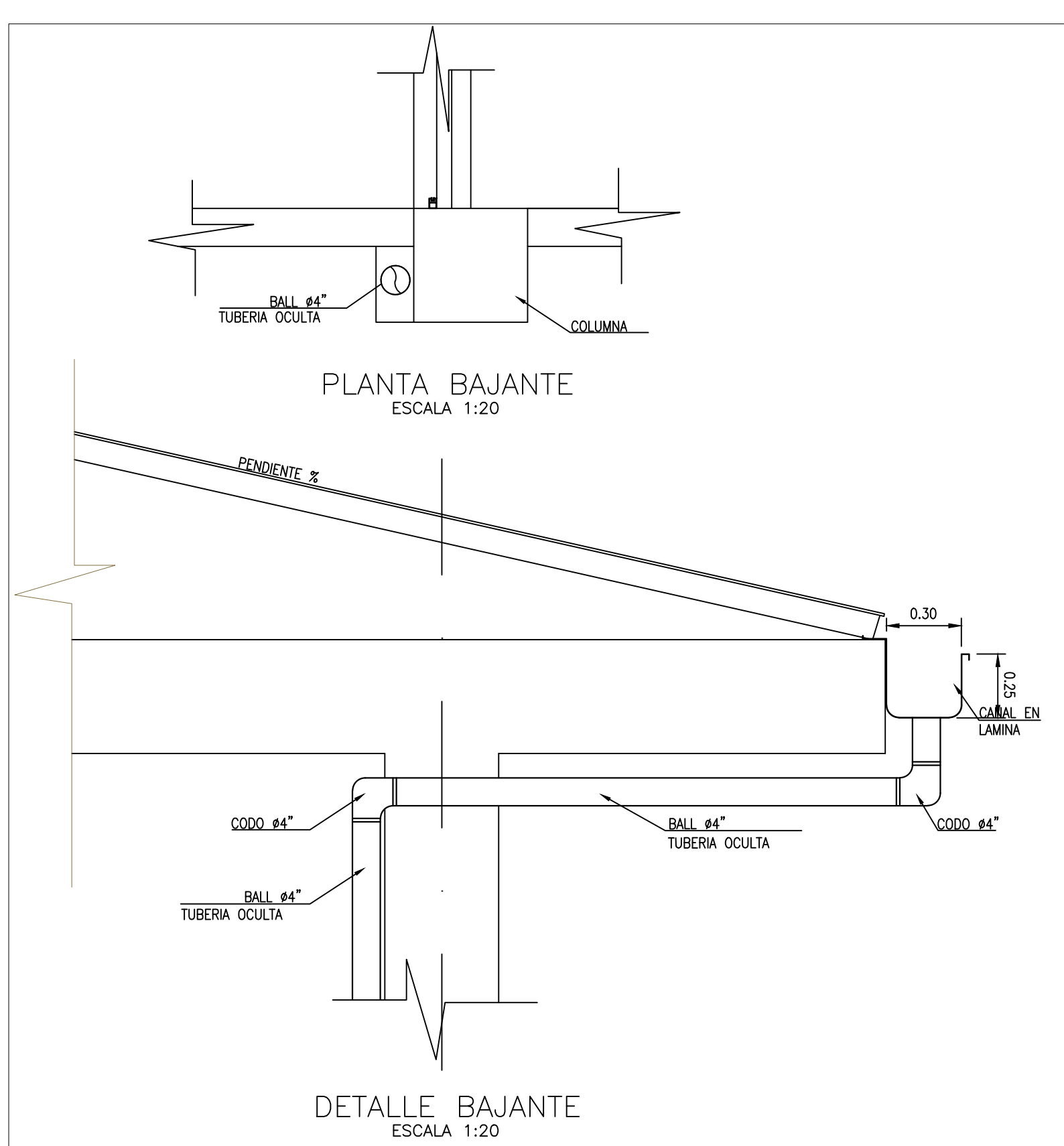
PLANO No. DE 5
HS-SG-05 5



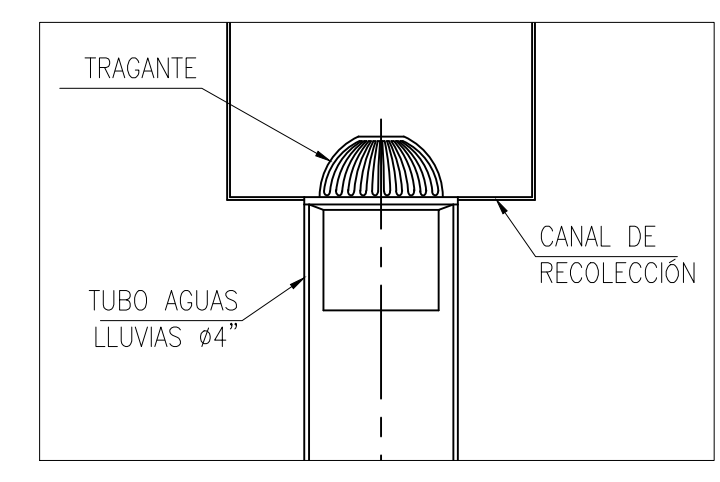
PLANTA AGUA POTABLE SEGUNDO PISO
 DETALLE 1
 ESCALA 1:25



ISOMÉTRICO RUTA CRÍTICA
 DUCHA LABORATORIO
 ESCALA SIN



DETALLE BAJANTE
 ESCALA 1:20



TRAGANTE AGUAS LLUVIAS
 DETALLE TIPO
 ESCALA 1:25

CONVENCIONES

—	ALL
—	AR
—	AFP
—	AI
—	GAS
—	REV Y VENT
—	CAJAS Y ACCESORIOS
[C]	CAJA DE INSPECCION
[L]	CAJA DE AGUAS LLUVIAS
○	BALL#4"
○	BAR#4"
○	VENT#4"
○	REV#2"
○	SEMI CODO 4"
○	YE 4"
○	SEMI CODO 2"
○	YE 2"
○	YE 4"x2"
○	G.I.
○	GABINETE INCENDIO

NOTAS:
 1- UNA VEZ SE CONSTRUYA Y SE DE AL SERVIRIO EL ALCANTARILLADO PROYECTADO, SE DEBE HACER LA RESPECTIVA CONEXIÓN DOMICILIARIA. PROVISIONALMENTE LAS AGUAS RESIDUALES SE DISPONDRÁN EN EL SISTEMA SÉPTICO PROYECTADO.
 2- PARA LA INSTALACIÓN DE BOCAS DE SUMINISTRO Y SALIDAS SANITARIAS DE LOS APARATOS SANITARIOS, EL CONTRATISTA DEBE CONSULTAR LOS MANUELES DE INSTALACIÓN DEL FABRICANTE.
 3- EL DIÁMETRO DE ACOMETIDA DE LOS PUNTOS HIDRÁULICOS PARA TODOS LOS APARATOS ES DE 1/2".
 4- LAS REDES DE SUMINISTRO DE AGUA, Y DESAGÜES DE AGUAS RESIDUALES SERÁN EN PVC SEGUN LO INDUCADO EN LAS ESPECIFICACIONES.
 5- LA TUBERÍA DE GAS SERÁ EN COBRE TIPO "L"