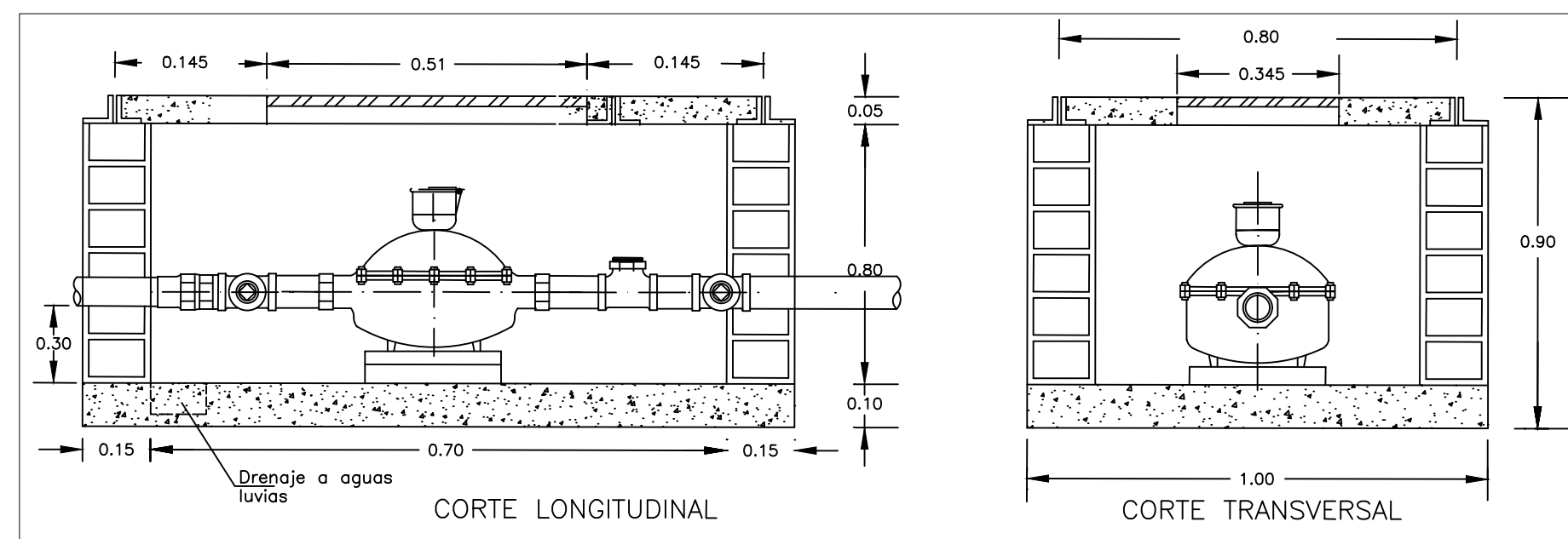
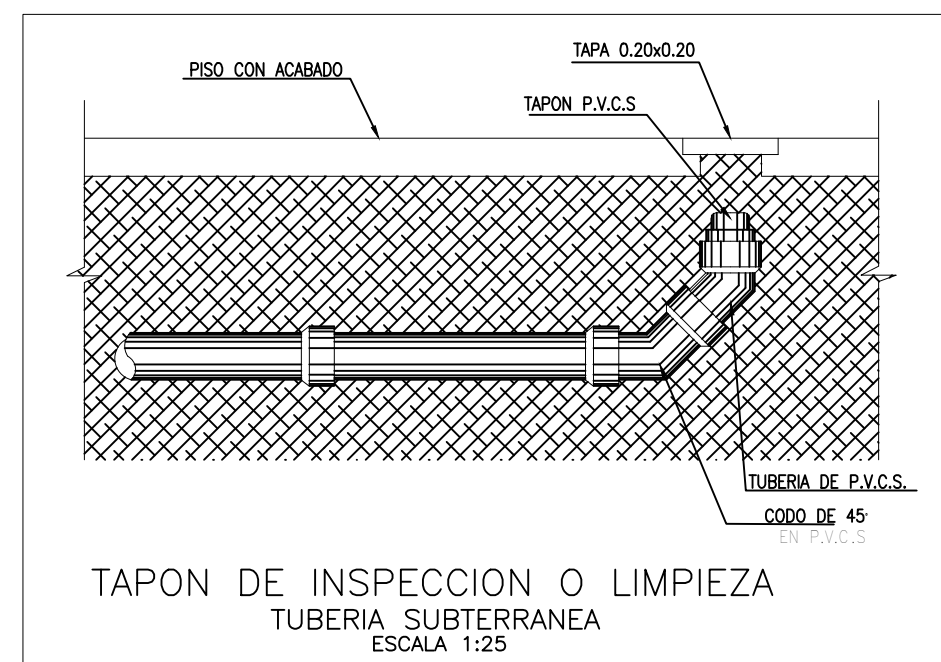




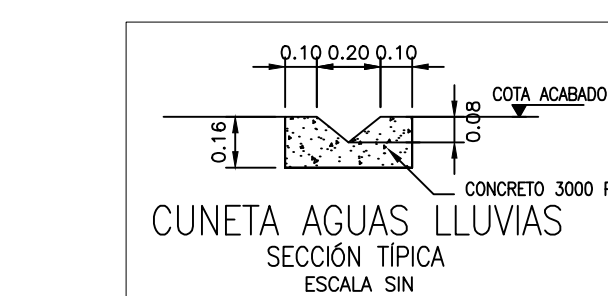
PLANTA LOCALIZACION GENERAL  
RED SANITARIA, AGUAS LLUVIAS Y POTABLE  
ESCALA 1:100



DETALLE MEDIDOR  
ESCALA SIN



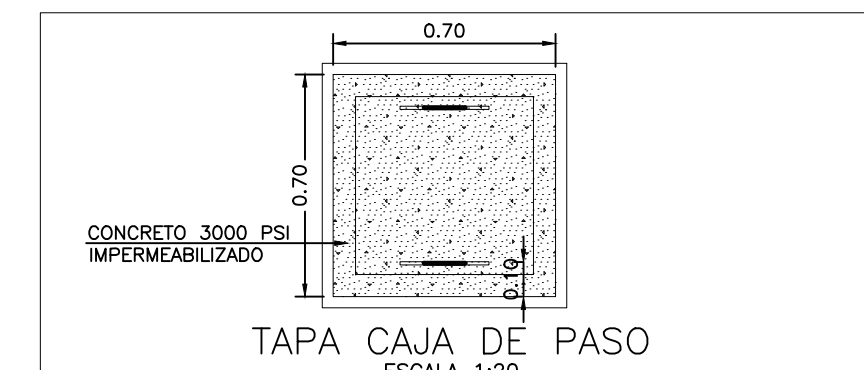
TAPON DE INSPECCION O LIMPIEZA  
TUBERIA SUBTERRANEA  
ESCALA 1:25



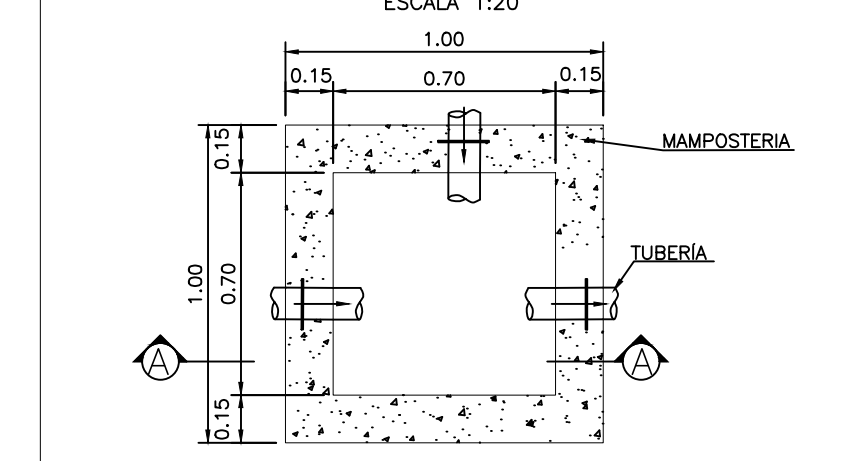
CUNETAS AGUAS LLUVIAS  
SECCION TIPICA  
ESCALA SIN

CONVENCIONES

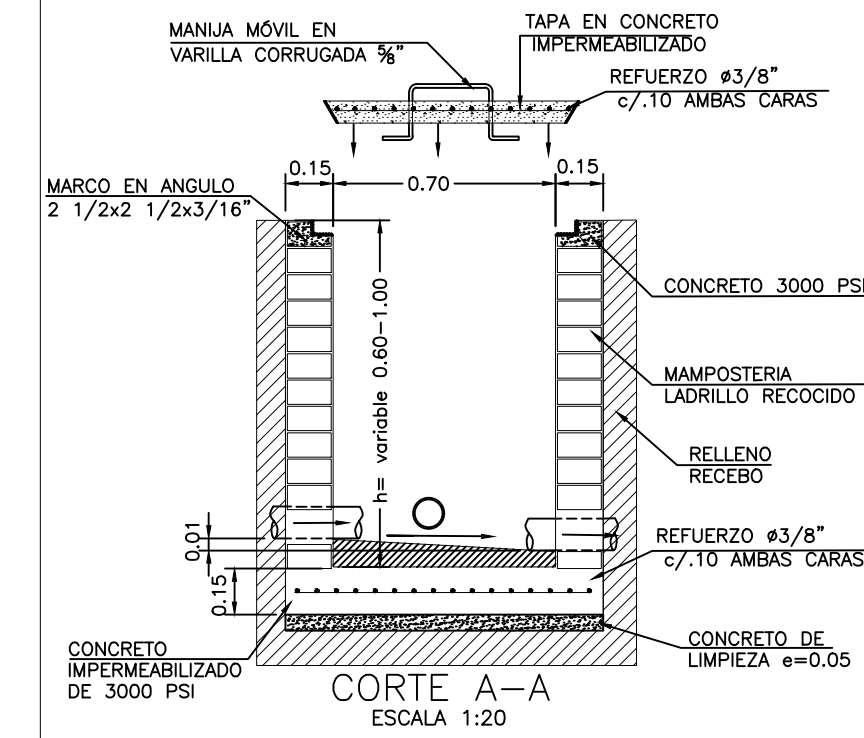
- ALL (AGUAS LLUVIAS)
- AR (AGUAS RESIDUALES)
- AFP (AGUA FRIA POTABLE)
- AI (AGUA INCENDIO)
- GAS
- REV Y VENT
- CAJAS Y ACCESORIOS
- CAJA DE INSPECCION
- CAJA DE AGUAS LLUVIAS
- TAPON DE INSPECCION
- TRAMPA DE GRASAS



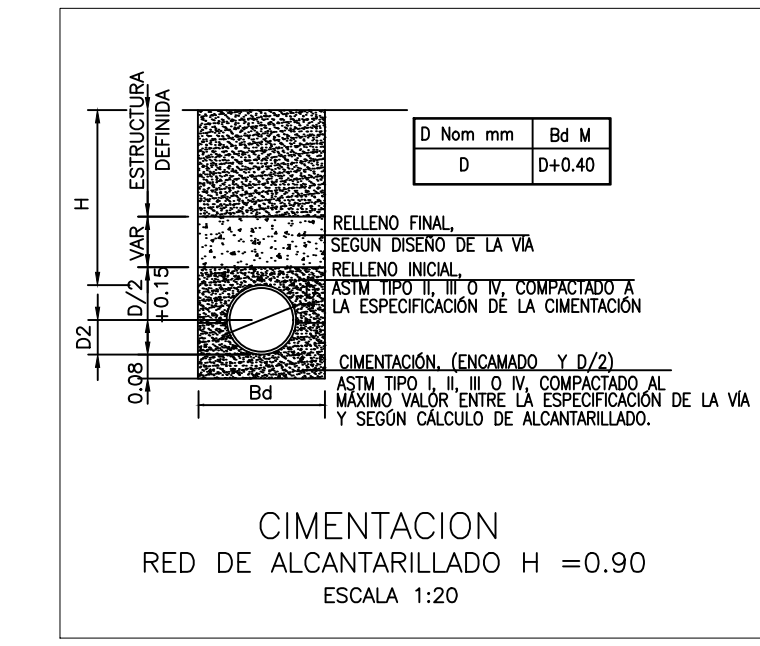
TAPA CAJA DE PASO  
ESCALA 1:20



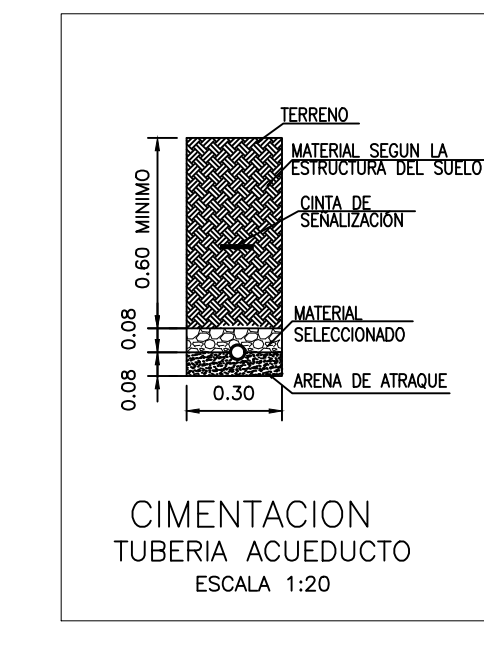
CAJAS DE INSPECCION 0.70x0.70  
ESCALA 1:20



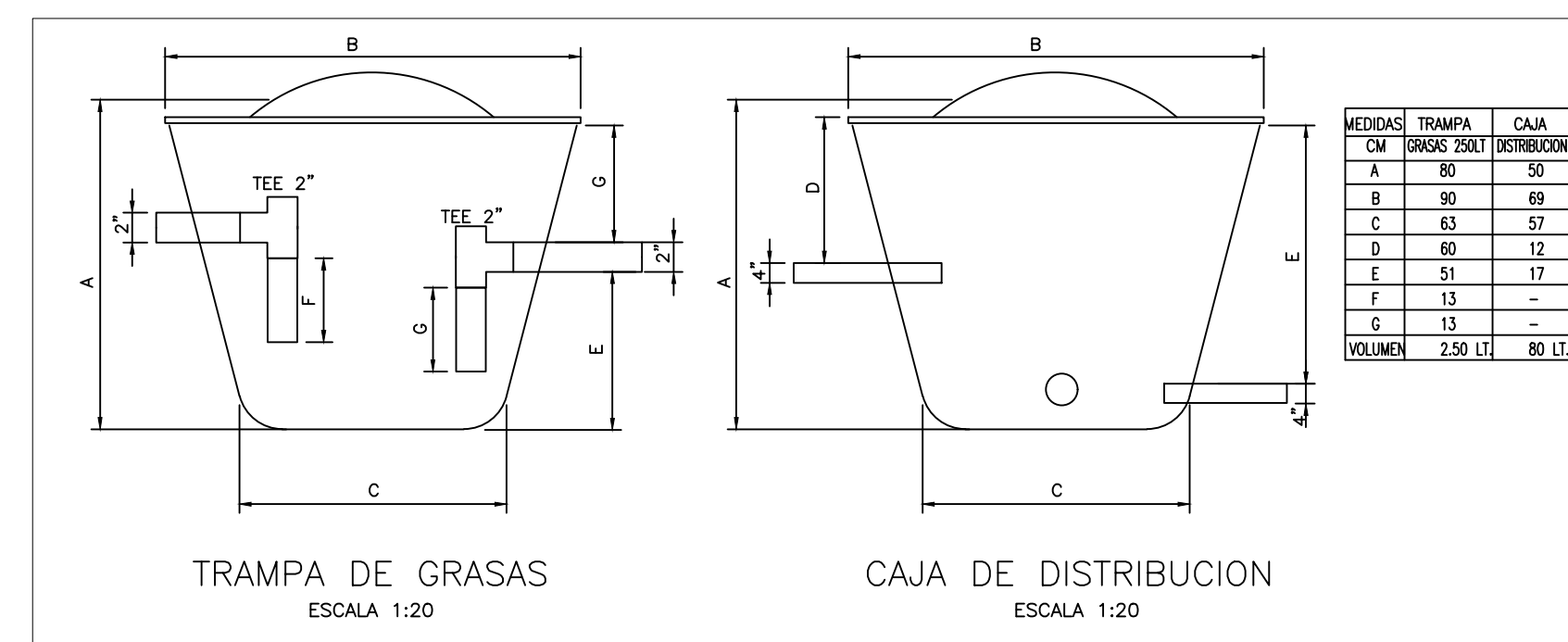
CORTE A-A  
ESCALA 1:20



CIMENTACION  
RED DE ALCANTARILLADO H = 0.90  
ESCALA 1:20



CIMENTACION  
TUBERIA AGUEDUCTO  
ESCALA 1:20



TRAMPA DE GRASAS  
ESCALA 1:20

CAJA DE DISTRIBUCION  
ESCALA 1:20

MEDIDAS	TRAMPA	CAJA
CM	29x35	50x50
A	80	50
B	90	69
C	63	57
D	60	12
E	51	17
F	13	-
G	13	-
VOLUMEN	2.50 LT.	80 LT.

- NOTAS:
- 1- PARA LA INSTALACION DE BOCAS DE SUMINISTRO Y SALIDAS SANITARIAS DE LOS APARATOS SANITARIOS, EL CONTRATISTA DEBE CONSULTAR LOS MANUALES DE INSTALACION DEL FABRICANTE.
  - 2- EL DIAMETRO DE ACOMETIDA DE LOS PUNTOS HIDRAULICOS PARA TODOS LOS APARATOS ES DE 1/2".
  - 3- LAS REDES DE SUMINISTRO DE AGUA, Y DESAGÜES DE AGUAS RESIDUALES SERAN EN PVC SEGUN LO INDUCADO EN LAS ESPECIFICACIONES.
  - 4- LA TUBERIA DE GAS SERA EN COBRE TIPO "L".
  - 5- LA TUBERIA PARA EL SISTEMA CONTRA INCENDIO SERA EN ACERO AL CARBON.
  - 6- EL CONTRATISTA EN OBRA DEBERA VERIFICAR EL PUNTO DE CONEXION DE AGUA POTABLE.
  - 7- EL CONTRATISTA HARA EL REPLANTEO Y VERIFICACION TOPOGRAFICA ANTES DE INICIAR LAS EXCAVACIONES PARA LA INSTALACION DE REDES.
  - 8- EL CONTRATISTA DEBERA ENTREGAR LAS REDES HIDROSANITARIAS Y GAS DEBIDAMENTE PROBADAS DE ACUERDO CON LA NTC 1500 Y NTC 2505.
  - 9- EL CONTRATISTA DEBE VERIFICAR EN OBRA EL DIAMETRO DE LA RED A LA CUAL SE CONECTA LA ACOMETIDA, MINIMO DEBE SER EN 2"

VERSIONES

FECHA:	OBSERVACIONES
17-02-2017	VERSION 1

LOCALIZACION

PROYECTO JORNADA ÚNICA  
Jornada Única

MINEDUCACION

Ministerio de Educación Nacional  
Bogotá, Colombia

Findeter  
Financiera del Desarrollo

FINDETER - FINANCIERA DEL DESARROLLO TERRITORIAL  
Bogotá, Colombia

No. CONTRATO:  
PAF-JU09-G09DC-2015

RUBAU  
Colombia

CONSTRUCCIONES RUBAU - SUCURSAL COLOMBIA  
Bogotá, Colombia

INTERVENTORIA  
CONSORCIO  
JORNADA ÚNICA BCG

ARO. EDUARDO RUGELES  
MATRICULA PROF: 68700-49940STD  
ESPECIALISTA HIDROSANITARIO

ING. EDUARDO A. SARMIENTO RINCÓN.  
T.P. No. 15236131995 BYC

DIRECTOR DE CONSULTORIA.

ARG. NOHORA RAQUEL PONGUETA  
MAT. N° 2570052129 CND

EQUIPO DE DISEÑO  
HIDROSANITARIO

INGENIERO ESPECIALISTA.

ING. IVAN MAURICIO FORERO GARCIA  
MAT. N° 15236091728 BYC

LOCALIZACION:  
MUNICIPIO DE PASTO  
DEPARTAMENTO DE NARIÑO

PROYECTO:  
I.E. INEM PASTO  
SEDE CENTRAL

GRUPO 9

CONTIENE:  
LOCALIZACION GENERAL  
REDES

ESCALA: FECHA:  
INDICADAS FEBRERO 2017

PLANO No. DE 1  
HS-IN-01 4