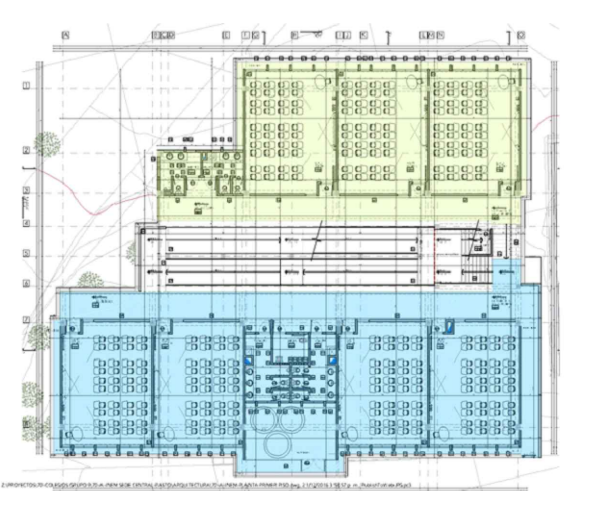


REVISIONES

FECHA:	OBSERVACIONES
30-09-16	ENTREGA A CURADURIA
14-10-16	1º ENTREGA PROYECTO
08-11-16	OBSERVACIONES INTERVENTORIA
09-12-16	OBSERVACIONES INTERVENTORIA 2
30-12-16	OBSERVACIONES INTERVENTORIA 3
31-01-17	OBSERVACIONES INTERVENTORIA 4
10-02-17	OBSERVACIONES INTERVENTORIA 5

LOCALIZACION



PROYECTO JORNADA ÚNICA
Jornada Única
 MINEDUCACIÓN TODOS POR UN NUEVO PAÍS
 Ministerio de Educación Nacional
 Bogotá, Colombia



Findeter
 Financiera del Desarrollo
 FINANCIERA FINANCIERA DEL DESARROLLO TERRITORIAL
 Bogotá, Colombia

No. CONTRATO:
 PAF-JU09-G09DC-2015



INTERVENTORIA
 CONSORCIO
 JORNADA ÚNICA BCG

ARQ. EDUARDO RUGELES
 MATRICULA PROF: 68700-49940STD

ESPECIALISTA ESTRUCTURAL

ING. IVAN MAURICIO GUEVARA R.
 M.P. 25202-65724 CND

DIRECTOR DE CONSULTORIA

ARQ. NOHORA RAQUEL PONGUTA
 MAT. N° 2570052129 CND

DISEÑADOR ESTRUCTURAL

ING. RAÚL ENRIQUE LOZANO MAT
 MAT. N° 25202 46709 CND

LOCALIZACION:
 MUNICIPIO DE PASTO
 DEPARTAMENTO DE NARIÑO

PROYECTO:

**I.E. INEM PASTO
 SEDE CENTRAL**
 GRUPO 9

I.E. INEM

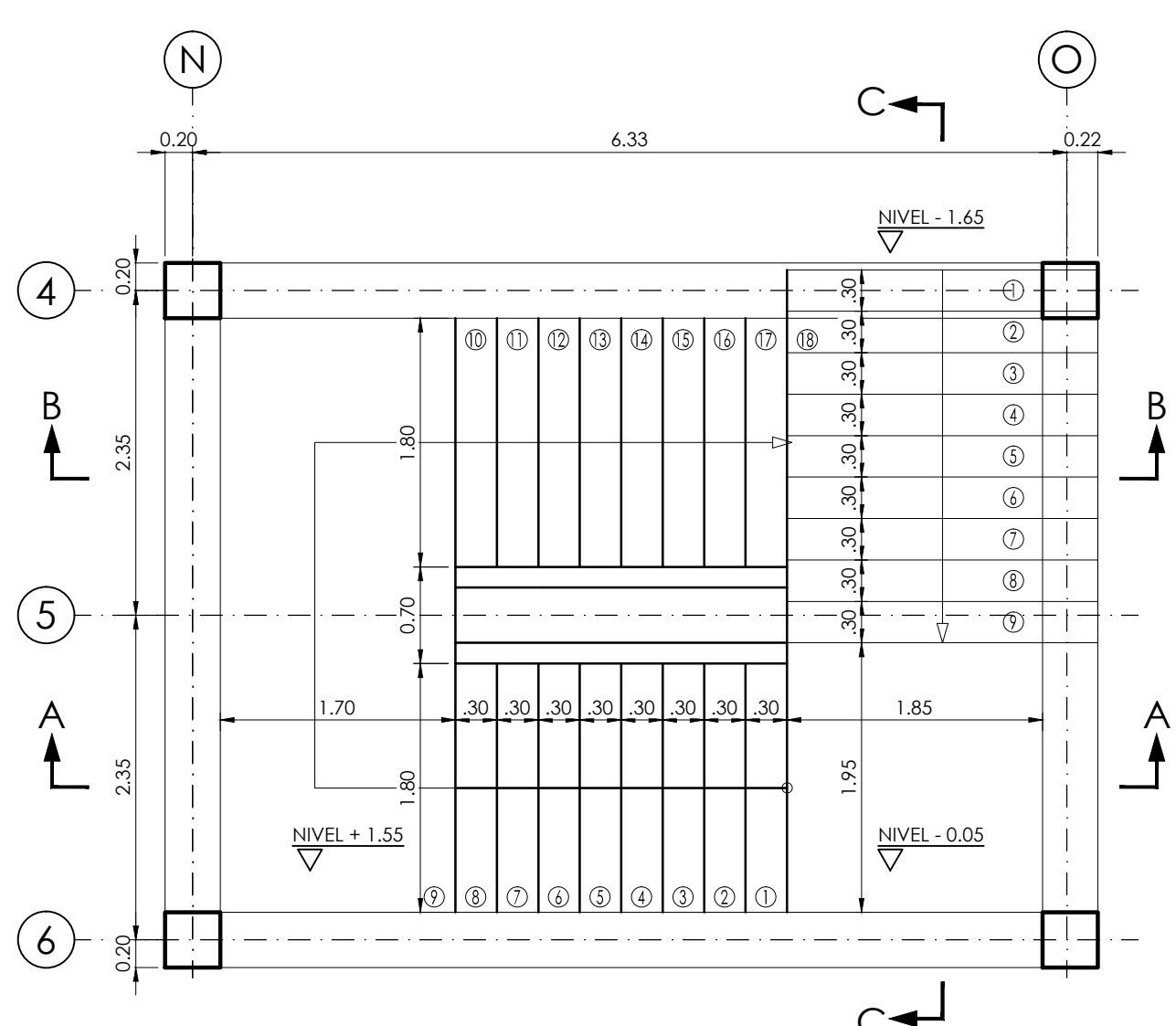
CONTIENE:
**DESPIECE
 ESCALERAS
 VIGAS CIMENTACIÓN
 MODULO 1**

ESCALA: FECHA:

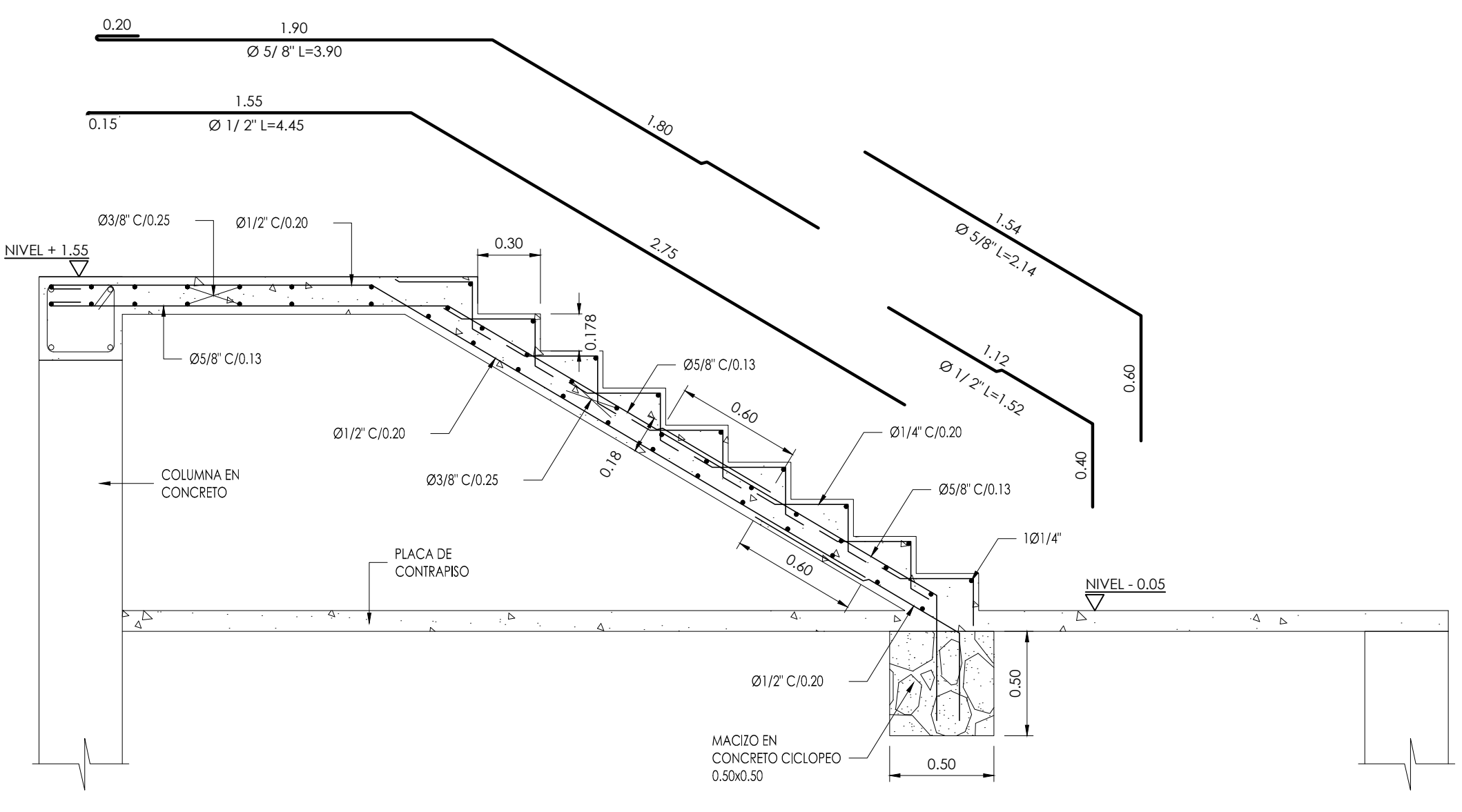
INDICADAS FEBRERO 2017

PLANO No. DE 12

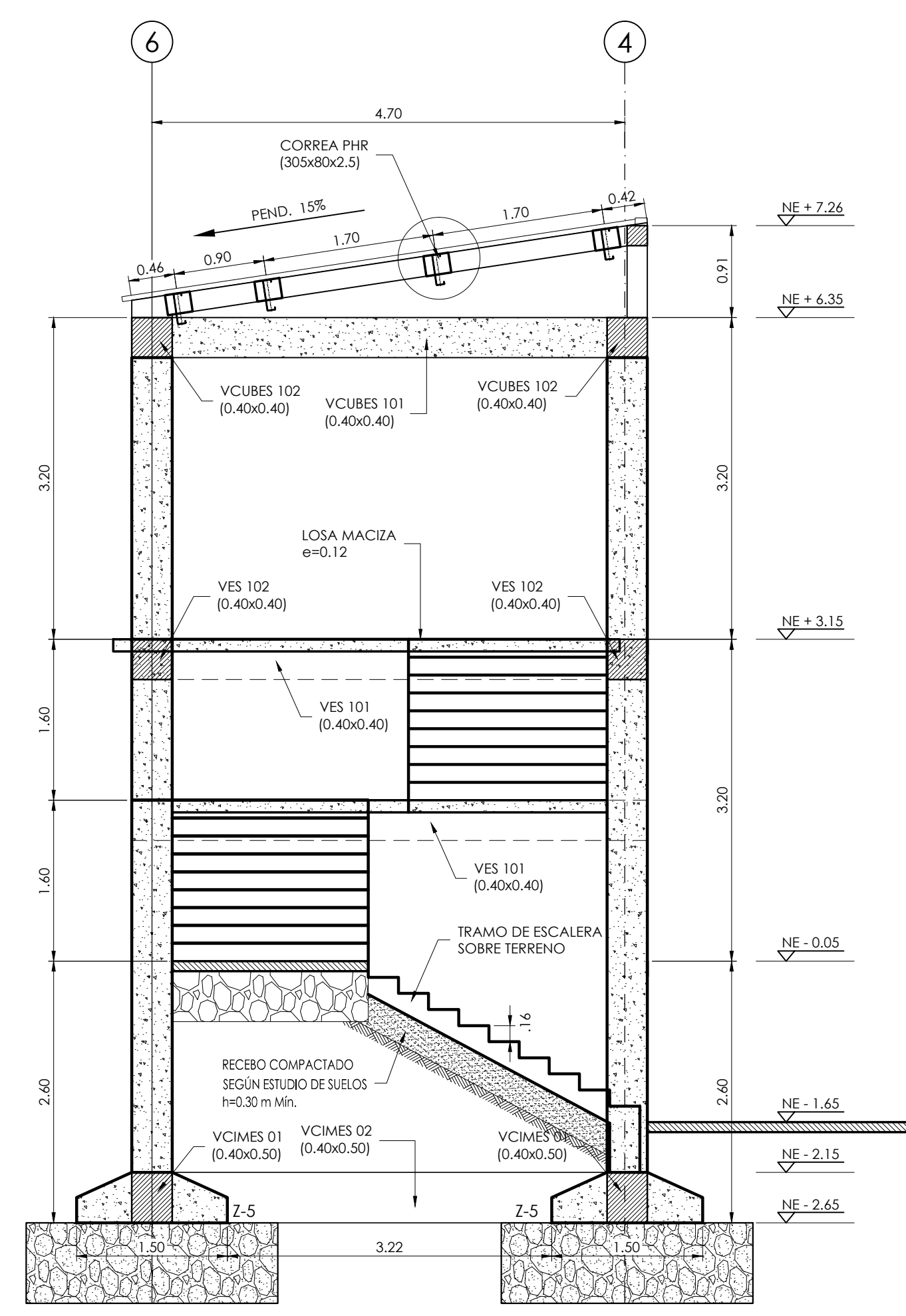
P-70-E / E-101 06



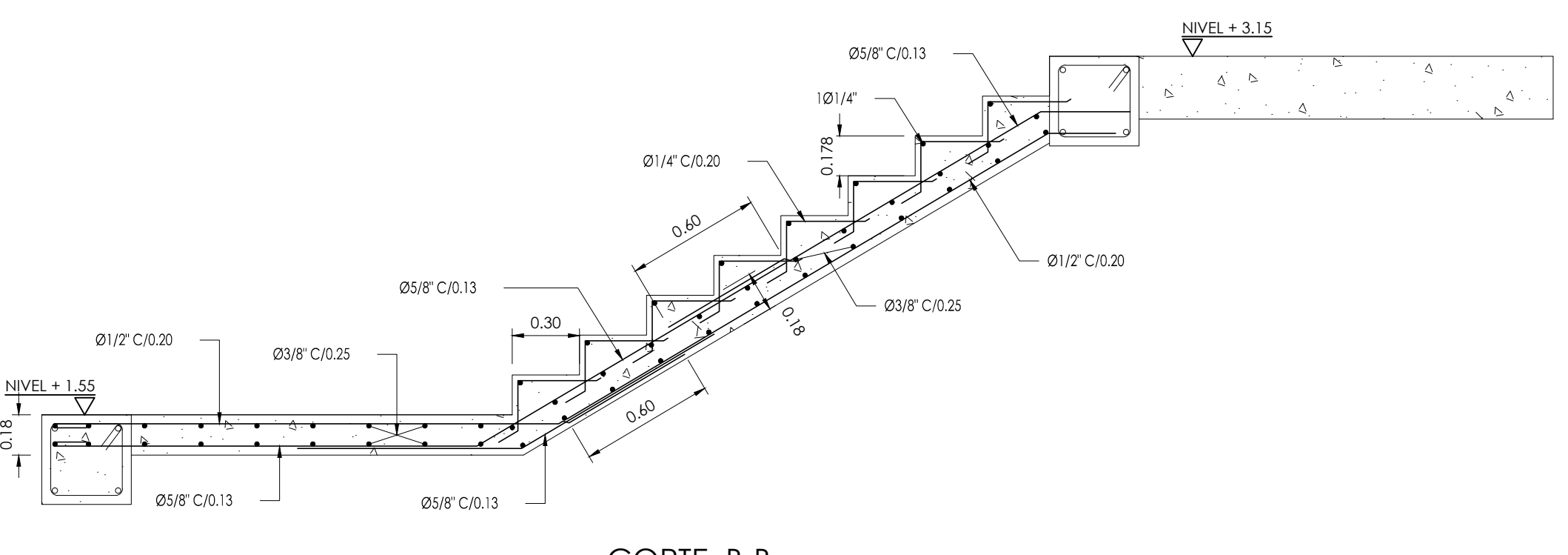
PLANTA ESCALERA
 ESCALA 1:50



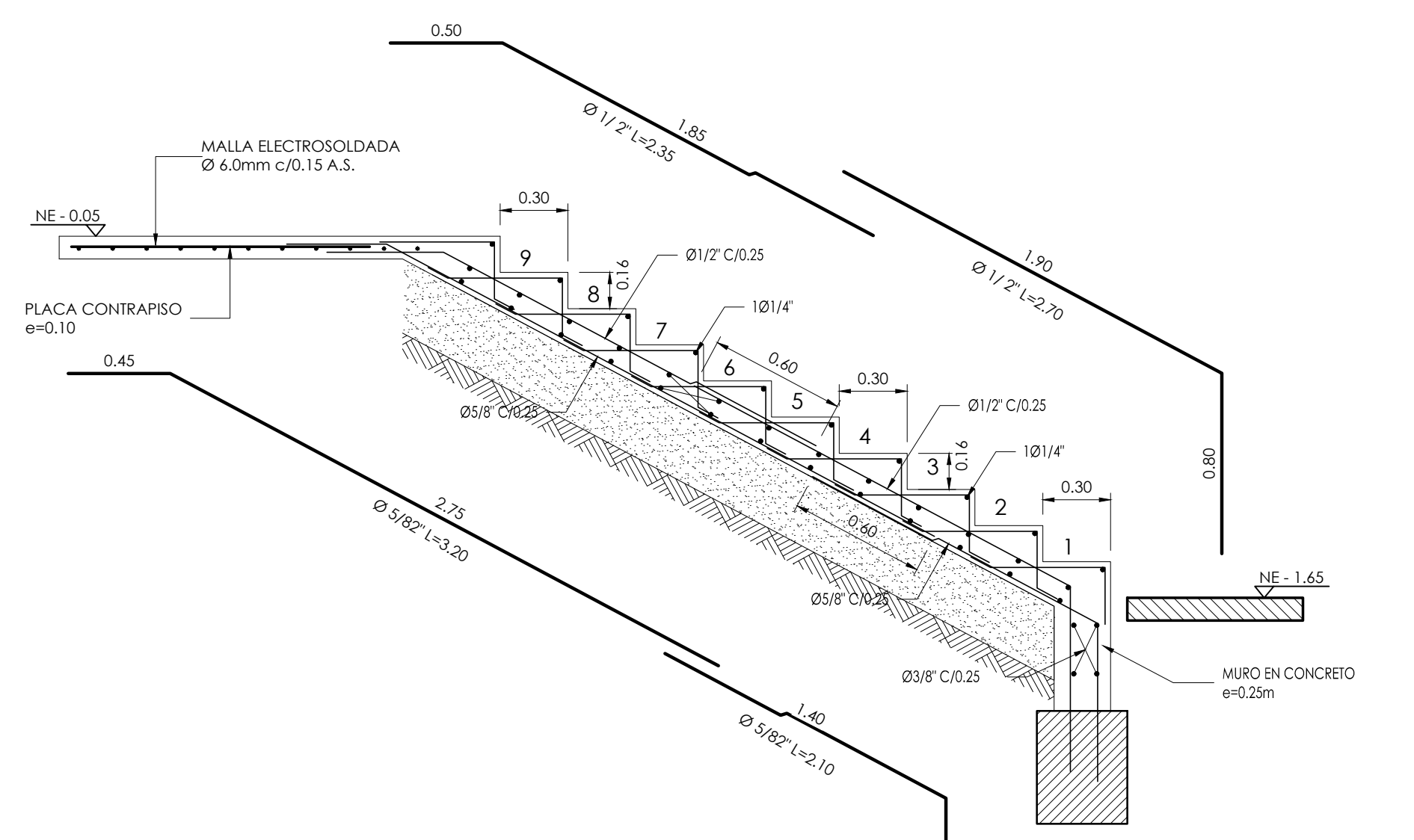
CORTE A-A
 ESCALA 1:25



CORTE TRANSVERSAL ESCALERAS
 ESCALA 1:50



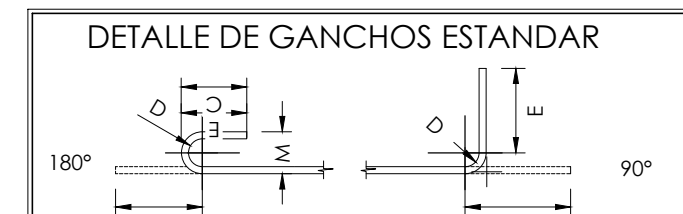
CORTE B-B
 ESCALA 1:25



CORTE C-C
 ESCALA 1:25

CUADRO DE TRASLAPOS MÍNIMOS

No.	Ø	GANCHO	TRASLAPO
3	3/8"	15	0.40
4	1/2"	20	0.60
5	5/8"	25	0.80
6	3/4"	30	1.00
7	7/8"	35	1.20
8	1"	40	1.40
9	1 1/8"	45	1.60
10	1 1/4"	50	1.80



Barra N°	D[cm]	GANCHO 180°				GANCHO 90°	
		C[cm]	E[cm]	M[cm]	L[cm]	E[cm]	L[cm]
3/8"	6	9	6	8	10	11	15
1/2"	8	11	6	10	15	15	20
5/8"	10	13	6.4	13	20	19	25
3/4"	12	15	7.7	15	25	23	30
7/8"	14	18	9	18	30	27	35
1"	15	20	10	20	35	31	40

NOTAS:

- TODAS LAS MEDIDAS ESTÁN DADAS EN METROS Y MILIMETROS, EXCEPTO DONDE SE INDIQUE OTRA UNIDAD.
- LA LOCALIZACIÓN, DIMENSIONES Y NIVELES SERÁN VERIFICADAS Y AJUSTADAS EN OBRA Y DE ACUERDO AL PROYECTO ARQUITECTÓNICO.
- EL CONTRATISTA DEBERÁ GARANTIZAR LA ESTABILIDAD DE LA ESTRUCTURA DURANTE LA CONSTRUCCIÓN.
- CUALQUIER CAMBIO DE CALIBRE O POSICIÓN DEL REFUERZO DEBERÁ SER CONSULTADO CON EL DISEÑADOR.
- EL NIVEL Y ESTRATO DE CIMENTACIÓN DEBERÁ SER VERIFICADO POR EL INGENIERO DE SUELOS.
- LA ESTRUCTURA METÁLICA SE LIMPIARÁ CON UN PROCESO DE SAND BLASTING (ESPC-SP4) LIMPIEZA COMERCIAL Y TENDRÁ UNA CAPA DE PINTURA ANTICORROSIVA Y UNA CAPA DE ESMALTE (3 MILLS).
- EL CONTRATISTA REALIZARÁ LOS PLANOS DE FABRICACIÓN DE LA ESTRUCTURA METÁLICA. LAS CONEXIONES QUE SE MUESTRAN EN ESTOS PLANOS SON SUGERIDAS Y EL CONTRATISTA SERÁ RESPONSABLE DE ACEPTARLAS O MODIFICARLAS.
- NORMA DISEÑO NSR-10.

ESPECIFICACIONES TÉCNICAS CONCRETO:
 CONCRETO DE LIMPIEZA: f_c = 14 MPa
 CONCRETO CIMENTACIÓN: ZAPATAS, VIGAS DE AMARRE f_c = 21 MPa
 CONCRETO PARA COLUMNAS, PLACAS, VIGAS AÉREAS f_c = 28 MPa
 ACERO DE REFUERZO ≥ Ø3/8" f_y = 420 MPa

ESPECIFICACIONES TÉCNICAS METÁLICAS:
 ACERO ESTRUCTURAL: ASTM-A572 gr. 50
 ACERO ASTM 1011 gr. 50; PERFILES EN LÁMINA DELGADA SOLDADURAS: E70xx
 FERNOS: A325 N

CARGA VIVA:
 AULAS: 2.0 KN/m²
 CORREDORES Y ESCALERAS: 2.0 KN/m²
 CAPACIDAD PORTANTE: 15.0 tn/m²

DATOS SÍSMICOS:
 ZONA DE AMENAZA SÍSMICA ALTA A_g=0.25
 PERFIL DEL SUELO TIPO D
 F_{av}=1.3
 F_{vd}=1.9
 I=1.25
 D.E.S.
 R=4.73

COEFICIENTE DE IMPORTANCIA: GRUPO III
 CAPACIDAD DE DISIPACIÓN DE ENERGÍA
 COEFICIENTE DE DISIPACIÓN DE ENERGÍA

- CONVENCIONES:
- COLUMNA HACE
 - COLUMNA CONTRARIA
 - COLUMNA TERMINIA
 - COL COLUMNA
 - VCIM VIGA CIMENTACIÓN
 - VTA VIGUETA
 - VIR VIGUETA RIOSTRA
 - V VIGA

