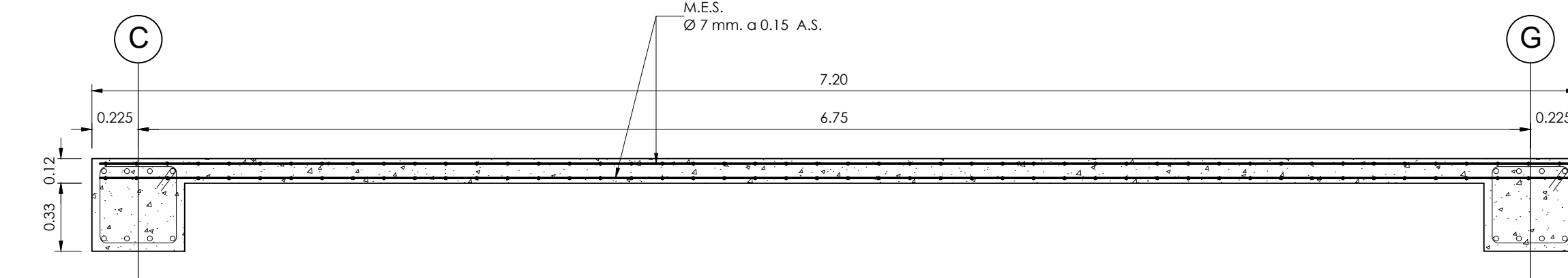
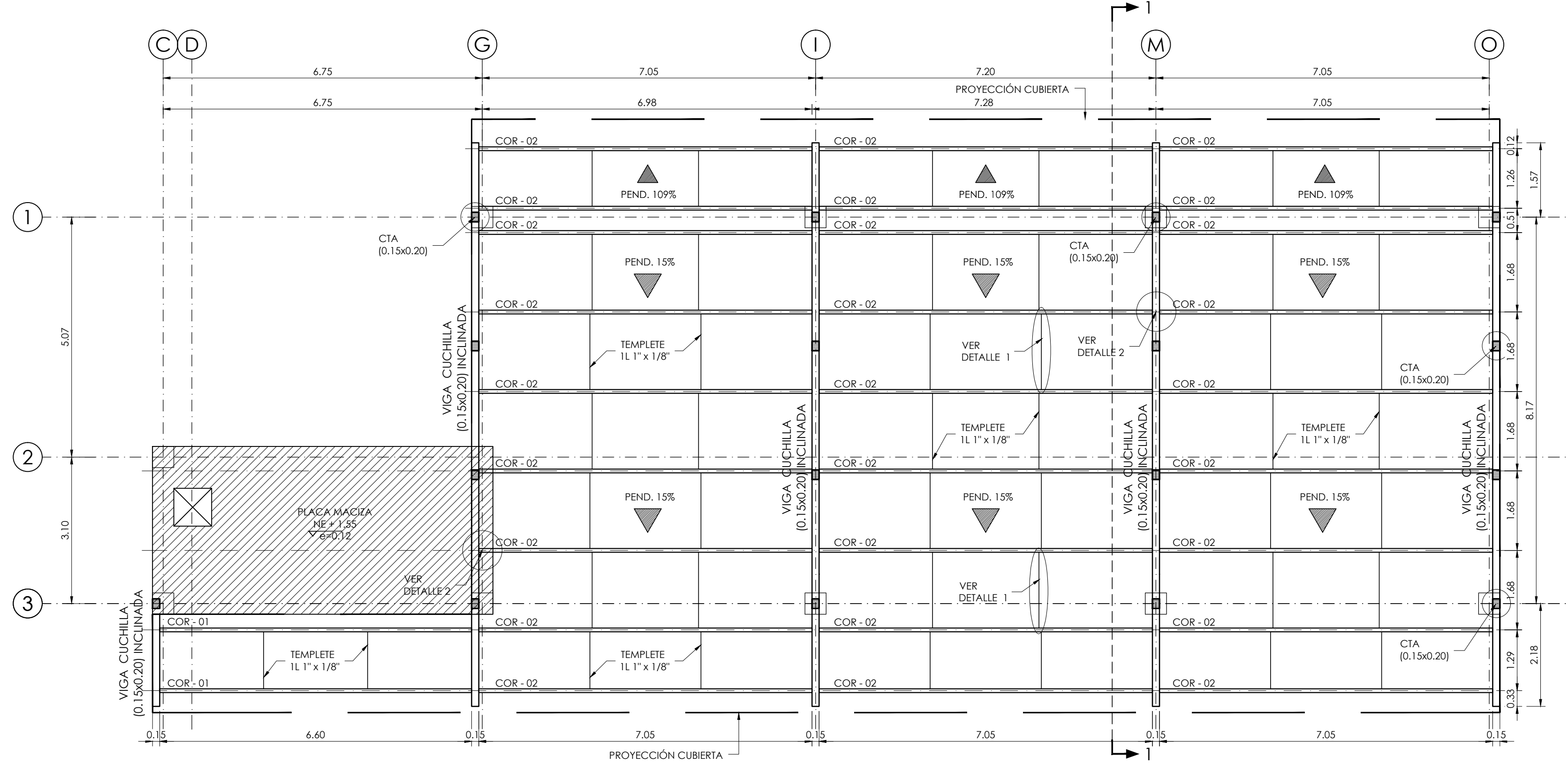


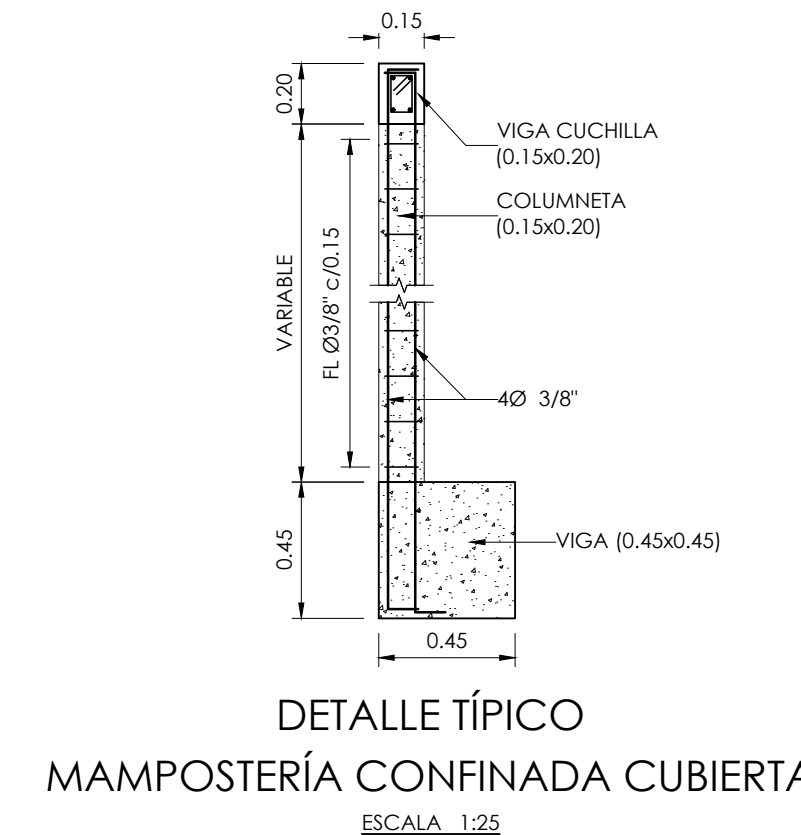
CORTE TRANSVERSAL 1-1
MÓDULO 1
ESCALA: 1:50



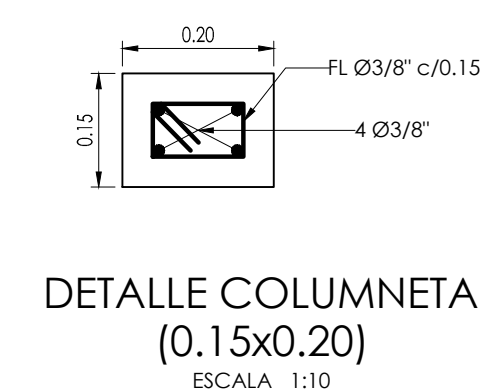
CORTE 2-2
DETALLE PLACA MACIZA DE CUBIERTA e=0.12
ESCALA: 1:25



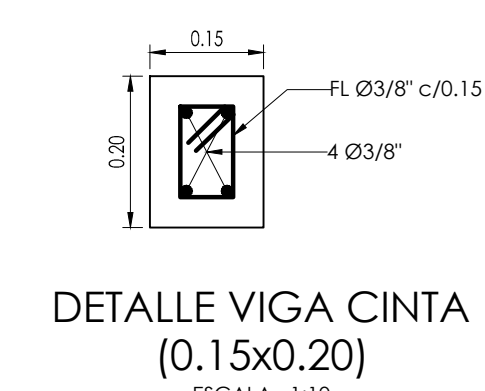
PLANTA CUBIERTA
MÓDULO 1
ESCALA: 1:25



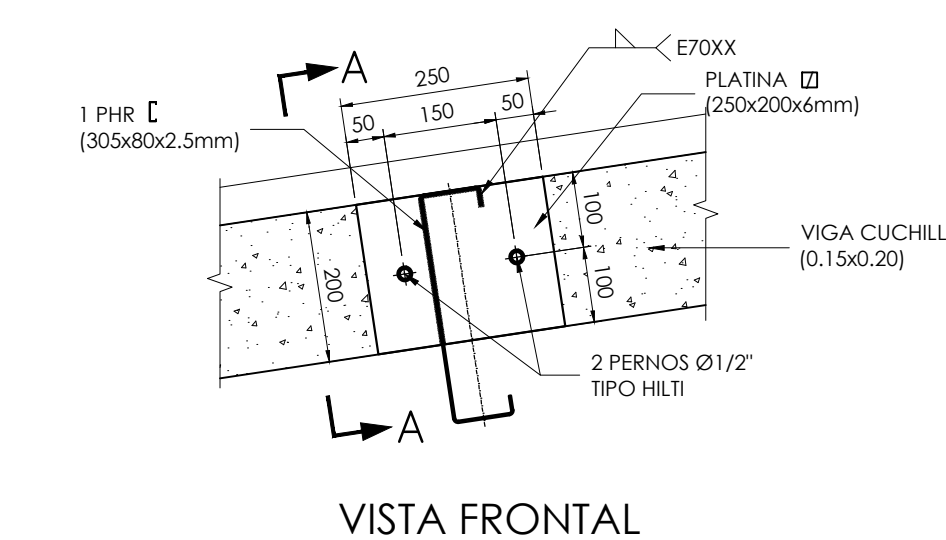
DETALLE TÍPICO
MAMPOSTERÍA CONFINADA CUBIERTA
ESCALA: 1:25



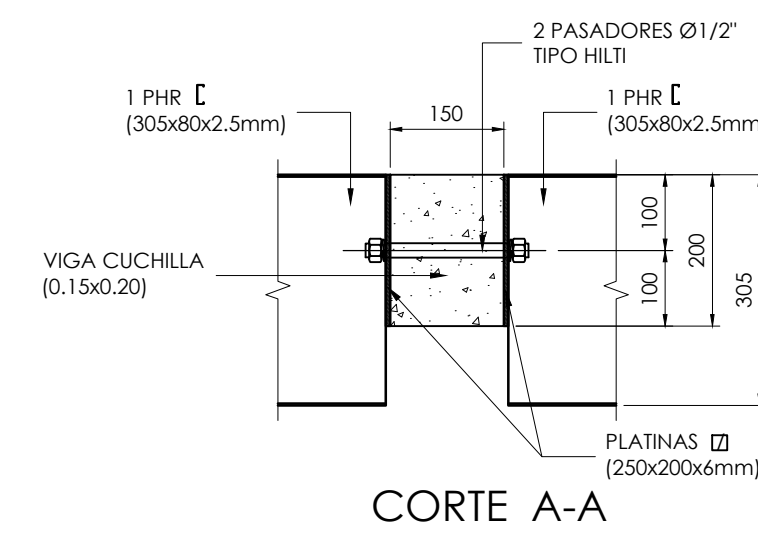
DETALLE COLUMNETA
(0.15x0.20)
ESCALA: 1:10



DETALLE VIGA CINTA
(0.15x0.20)
ESCALA: 1:10



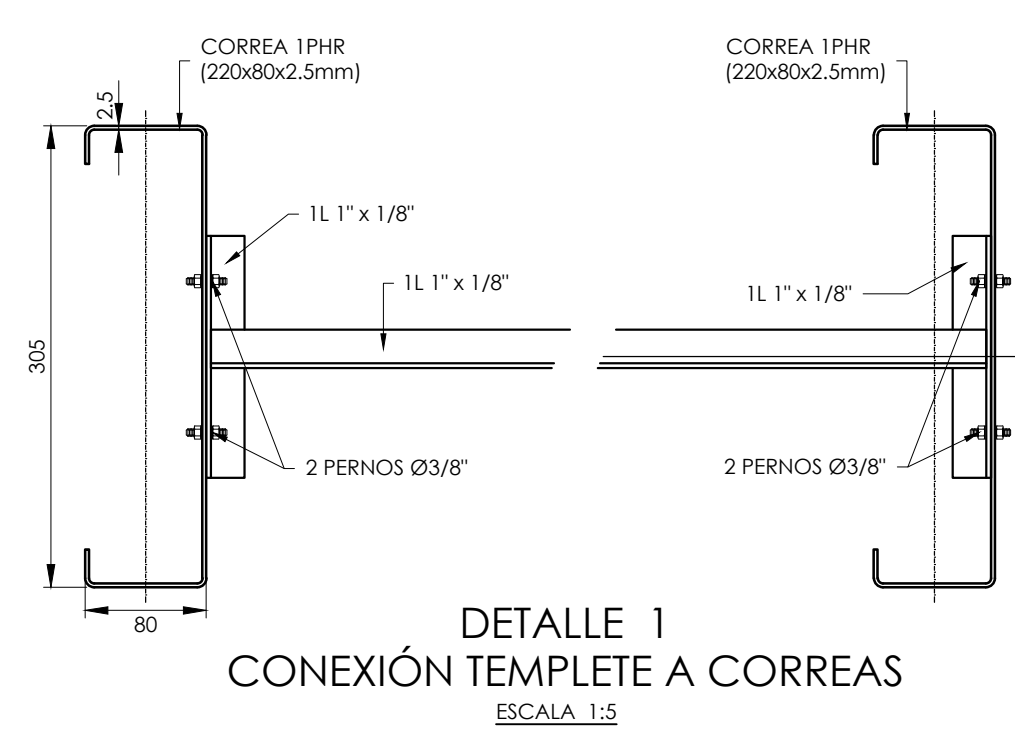
VISTA FRONTAL



CORTE A-A

DETALLE 2
CONEXIÓN TEMPLETE A CORREAS -
VIGA CUCHILLA (0.15x0.20)
ESCALA: 1:10

| CUADRO DE CORREAS MÓDULO 1 | | | | | |
|----------------------------|----------------|------------|--------|-------------|------------|
| TIPO | DESCRIPCIÓN | LONG. (mm) | CANTI. | PESO (kg/m) | PESO TOTAL |
| COR-01 | PHR 305x80x2.5 | 6600 | 2 | 9.77 | 134.83 |
| COR-02 | PHR 305x80x2.5 | 7050 | 27 | 9.77 | 1424.47 |
| TOTAL ACERO (Kg) | | | | | 1559.29 |



DETALLE 1
CONEXIÓN TEMPLETE A CORREAS
ESCALA: 1:5

NOTAS:
1. TODAS LAS MEDIDAS ESTÁN DADAS EN METROS Y MILIMETROS, EXCEPTO DONDE SE INDIQUE OTRA UNIDAD.
2. LA LOCALIZACIÓN, DIMENSIONES Y NIVELES SERÁN VERIFICADAS Y AJUSTADAS EN OBRA Y DE ACUERDO AL PROYECTO ARQUITECTÓNICO.
3. EL CONTRATISTA DEBERÁ GARANTIZAR LA ESTABILIDAD DE LA ESTRUCTURA DURANTE LA CONSTRUCCIÓN.
4. CUALQUIER CAMBIO DE CALIBRE O POSICIÓN DEL REFUERZO DEBERÁ SER CONSULTADO CON EL DISEÑADOR.
5. EL NIVEL Y ESTRATO DE CIMENTACIÓN DEBERÁ SER VERIFICADO POR EL INGENIERO DE SUELOS.
6. LA ESTRUCTURA METÁLICA SE LIMPIARÁ CON UN PROCESO DE SAND BLASTING (SSPC-SP1) LIMPIEZA COMERCIAL Y TENDRÁ UNA CAPA DE PINTURA ANTICORROSIVA Y UNA CAPA DE ESMALTE (3 MILLS).
7. EL CONTRATISTA REALIZARÁ LOS PLANOS DE FABRICACIÓN DE LA ESTRUCTURA METÁLICA. LAS CONEXIONES QUE SE MUESTREN EN ESTOS PLANOS SON SUGERIDAS Y EL CONTRATISTA SERÁ RESPONSABLE DE ACEPTARLAS O MODIFICARLAS.
8. NORMA DISEÑO NSR-10.

ESPECIFICACIONES TÉCNICAS CONCRETO:
CONCRETO DE LIMPIEZA: $f_c = 14 \text{ MPa}$
CONCRETO CIMENTACIÓN: ZAPATAS, VIGAS DE AMARRAR $f_c = 21 \text{ MPa}$
CONCRETO PARA COLUMNAS, PLACAS, VIGAS AÉREAS $f_c = 28 \text{ MPa}$
ACERO DE REFUERZO $\geq \text{Ø}3/8"$ $f_y = 420 \text{ MPa}$

ESPECIFICACIONES TÉCNICAS METÁLICAS:
ACERO ESTRUCTURAL: ASTM-A36 σ_{25}
ACERO ASTM 1011 gr. 50: PERFILES EN LÁMINA DELGADA SOLDADURAS: E70xx
PERNOS: A325 N

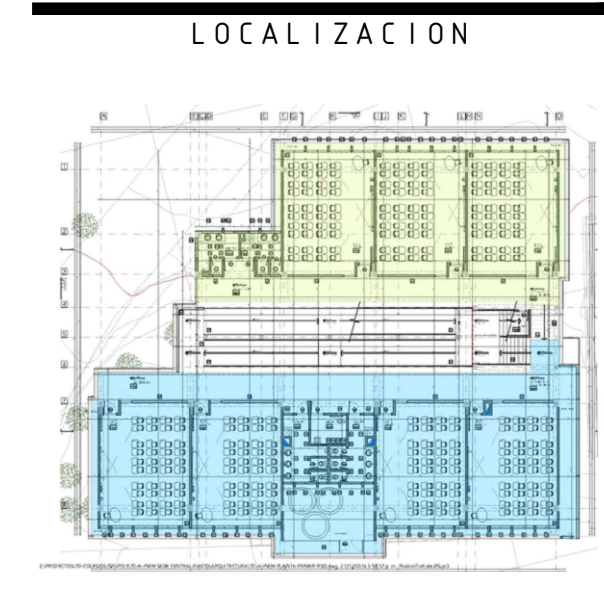
CARGA VIVA:
AULAS: 2.0 KN/m²
CORREDORES Y ESCALERAS: 2.0 KN/m²
CAPACIDAD PORTANTE: 15.0 t/m²

DATOS SÍSMICOS:
ZONA DE AMENAZA SÍSMICA ALTA
PERFIL DEL SUELO

COEFICIENTE DE IMPORTANCIA: GRUPO III
CAPACIDAD DE DISIPACIÓN DE ENERGÍA
COEFICIENTE DE DISIPACIÓN DE ENERGÍA

CONVENCIONES:
COLUMNA NAICE
COLUMNA CONTINUA
COLUMNA TERMINA
COLUMNA
VIGA CIMENTACIÓN
VIGUETA
VIGUETA RIOSTRA
VIGA

| REVISIONES | |
|------------|-------------------------------|
| FECHA: | OBSERVACIONES |
| 30-09-16 | ENTREGA A CURADURIA |
| 14-10-16 | 1º ENTREGA PROYECTO |
| 08-11-16 | OBSERVACIONES INTERVENTORIA |
| 09-12-16 | OBSERVACIONES INTERVENTORIA 2 |
| 30-12-16 | OBSERVACIONES INTERVENTORIA 3 |
| 31-01-17 | OBSERVACIONES INTERVENTORIA 4 |
| 10-02-17 | OBSERVACIONES INTERVENTORIA 5 |



PROYECTO JORNADA ÚNICA
Jornada Única
MINEDUCACIÓN
Ministerio de Educación Nacional
Bogotá, Colombia

FINDETER - FINANCIERA DEL DESARROLLO TERRITORIAL
Bogotá, Colombia

No. CONTRATO:
PAF-JU09-G09DC-2015

RUBAU Colombia
CONSTRUCCIONES RUBAU - SUCURSAL COLOMBIA
Bogotá, Colombia

INTERVENTORIA
CONSORCIO
JORNADA ÚNICA BCG

ARQ. EDUARDO RUGELES
MATRICULA PROF: 68700-49940STD

ESPECIALISTA ESTRUCTURAL

ING. IVAN MAURICIO GUEVARA R.
M.P. 25202-65724 CND

DIRECTOR DE CONSULTORIA

ARQ. NOHORA RAQUEL PONGUTA
MAT. N° 2570052129 CND

DISEÑADOR ESTRUCTURAL

ING. RAÚL ENRIQUE LOZANO MORA
MAT. N° 25202 46709 CND

LOCALIZACIÓN:
MUNICIPIO DE PASTO
DEPARTAMENTO DE NARIÑO

PROYECTO:
I.E. INEM PASTO
SEDE CENTRAL

GRUPO 9

I.E. INEM

CONTIENE:
PLANTA VIGAS AÉREAS
PLANTA CUBIERTA
MÓDULO 1
DETALLES CORTES

ESCALA: FECHA:

INDICADAS FEBRERO 2017

PLANO No. DE 12
P-70-E / E-101 03