

VERSIONES	
FECHA:	OBSERVACIONES
17-02-2017	VERSION 1



PROYECTO JORNADA ÚNICA
Jornada Única
 MINISTERIO DE EDUCACIÓN
 Ministerio de Educación Nacional
 Bogotá, Colombia

.MINEDUCACION.png
Findeter
 Financiera del Desarrollo
 FINANCIERA FINANCIERA DEL DESARROLLO TERRITORIAL
 Bogotá, Colombia

No. CONTRATO:
 PAF-JU09-G09DC-2015
RUBAU
 Colombia
 CONSTRUCCIONES RUBAU - SUCURSAL COLOMBIA
 Bogotá, Colombia
 INTERVENTORIA
 CONSORCIO
 JORNADA ÚNICA BCG

ARO. EDUARDO RUGELES
 MATRICULA PROF.: 68700-49940STD
 ESPECIALISTA HIDROSANITARIO:
 ING. EDWARD A. SARMIENTO RINCÓN.
 T.P. No. 15236131995 BYC

DIRECTOR DE CONSULTORIA:
 ARO. NOHORA RAQUEL PONGUTA
 MAT. N° 2570052129 CND

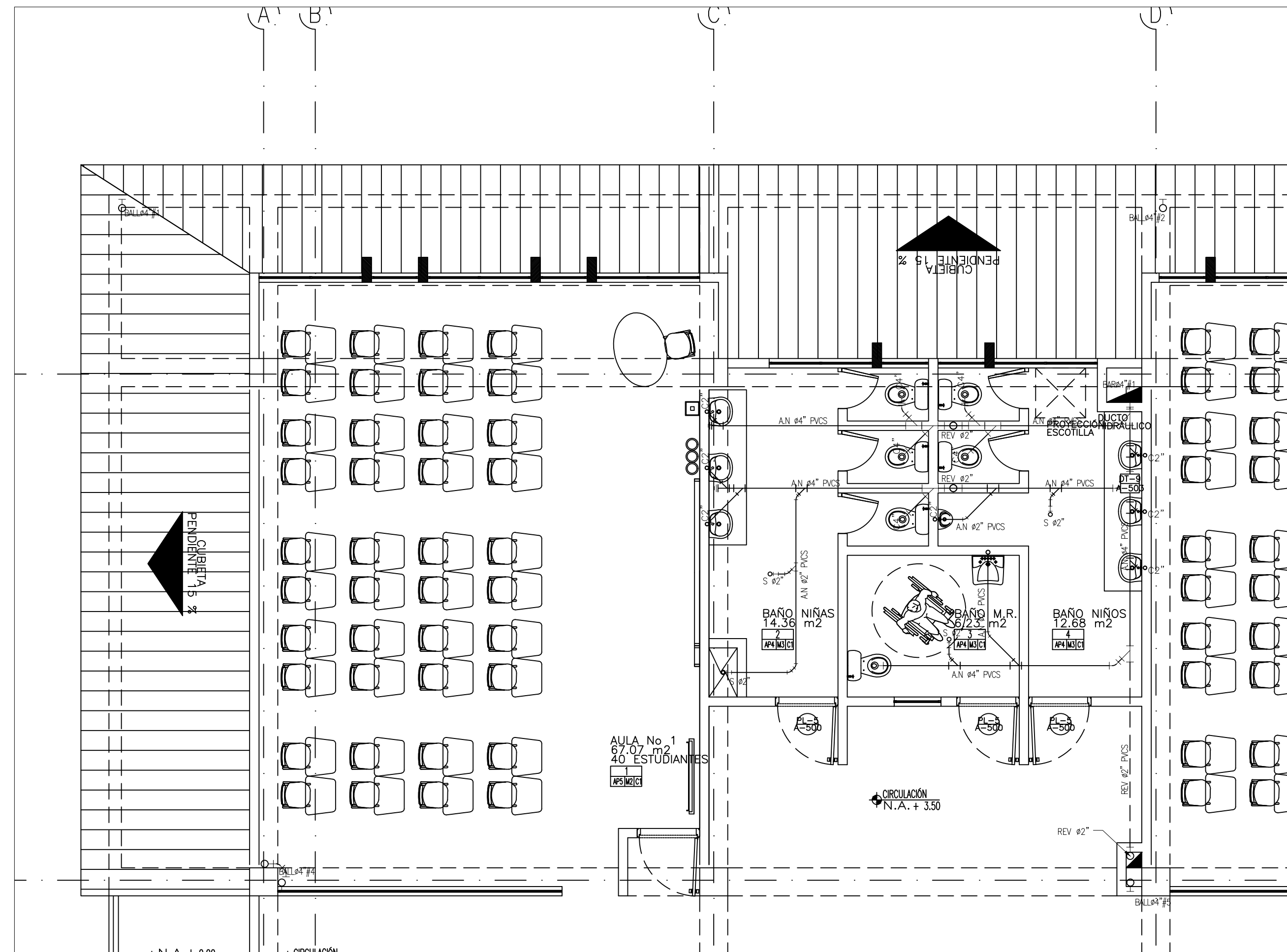
EQUIPO DE DISEÑO
 HIDROSANITARIO
 INGENIERO ESPECIALISTA:
 ING. IVAN MAURICIO FORERO GARCIA
 MAT. N° 15236091728 BYC

LOCALIZACION:
 MUNICIPIO DE PASTO
 DEPARTAMENTO DE NARIÑO

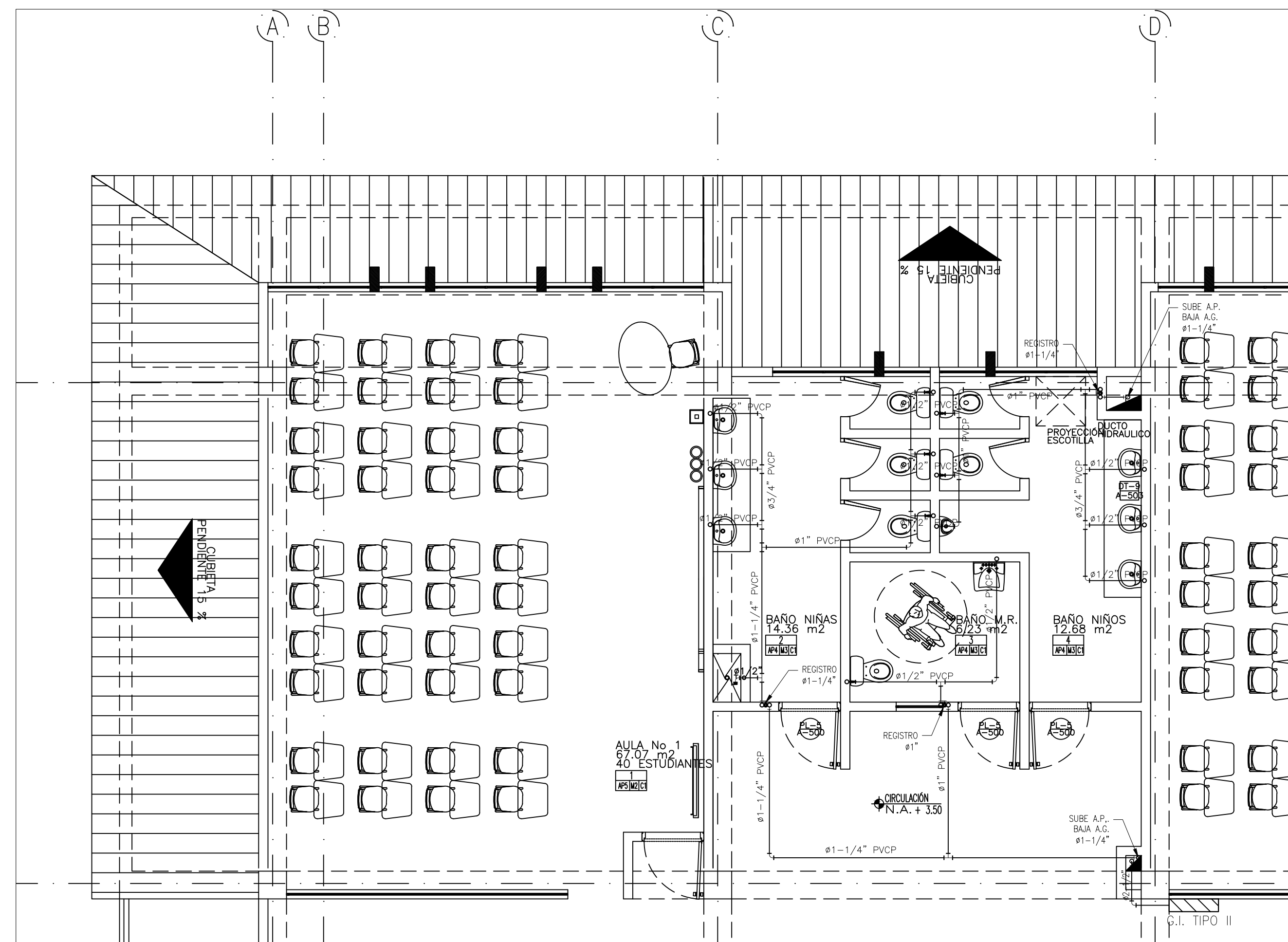
PROYECTO:
CEM EL SOCORRO
CIMARRONES

GRUPO 9
 CONTIENE:
SISTEMA AGUAS
RESIDUALES
SEGUNDO PISO

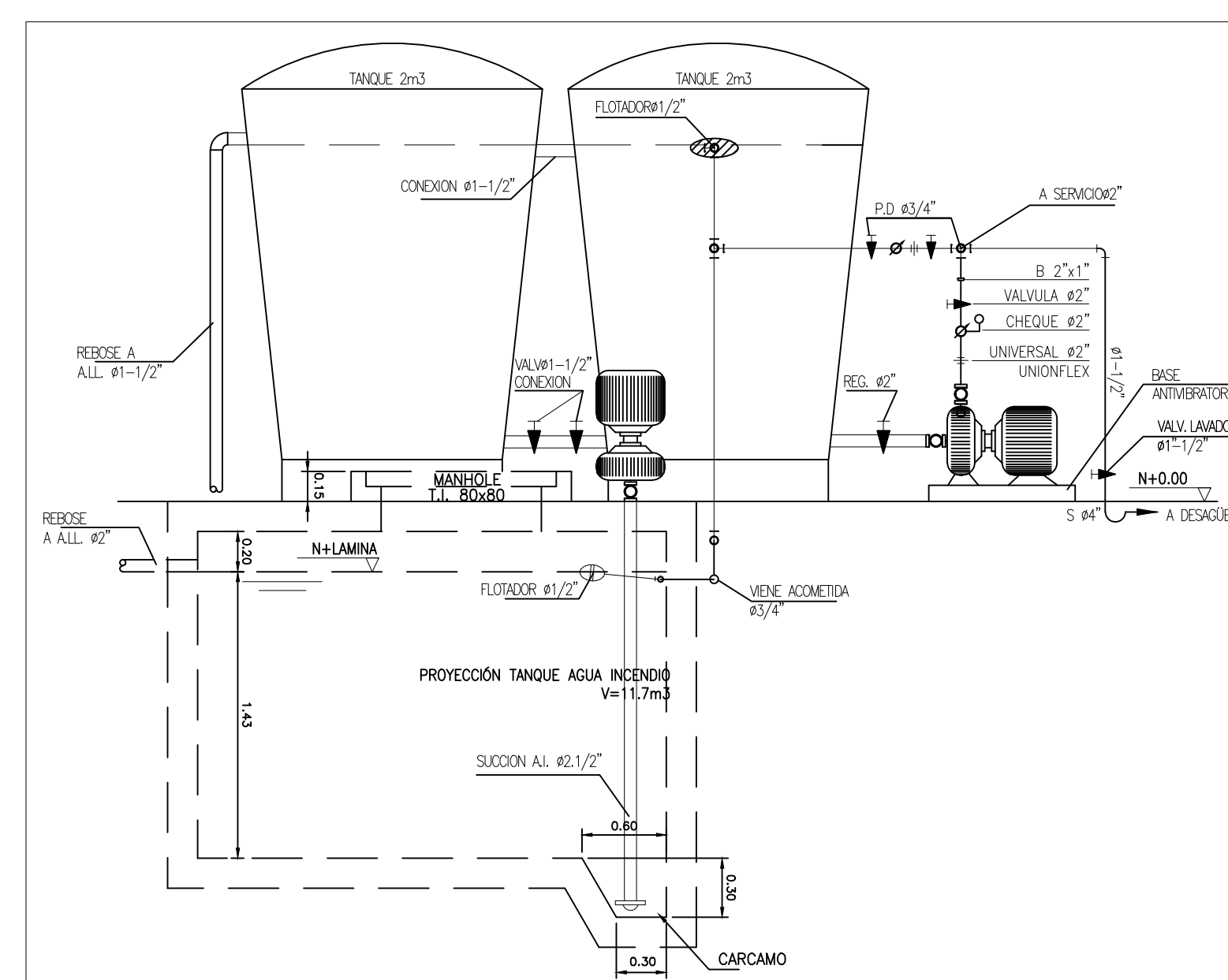
ESCALA: FECHA:
 INDICADAS FEBRERO 2017
 PLANO No. DE 4
HS-CM-04 DE 5



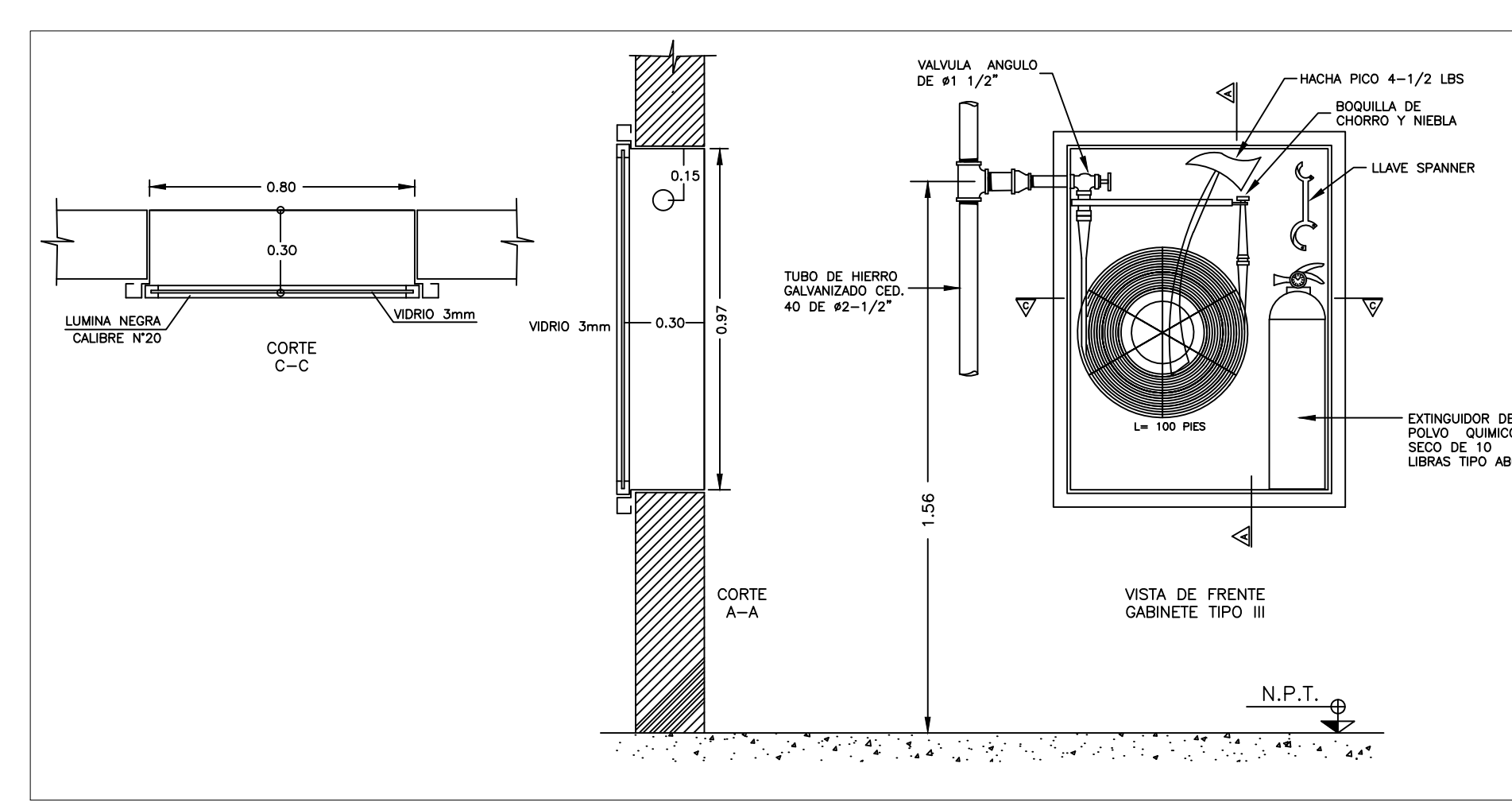
PLANTA AGUAS NEGRAS SEGUNDO PISO
 DETALLE 1
 ESCALA 1:50



PLANTA AGUAS POTABLE SEGUNDO PISO
 DETALLE 1
 ESCALA 1:50



TANQUE DE AGUA POTABLE Y SIST. C. I.
 CORTE TIPO
 ESCALA 1:25



GABINETE SIST. INSENDIO
 DETALLE TIPO
 ESCALA 1:10

CONVENCIONES

—	ALL
—	AR
—	AFP
—	AI
—	GAS
—	REV Y VENT
—	CAJAS Y ACCESORIOS
□	CAJA DE INSPECCION
□	CAJA DE AGUAS LUVIAS
○	BALL#4"
○	BAR#4"
○	VENT#4"
○	REV#2"
○	SEMI CODO 4"
○	YE 4"
○	SEMI CODO 2"
○	YE 2"
○	YE 4"x2"
○	G.I.
○	GABINETE INCENDIO

NOTAS:
 1- PARA LA INSTALACION DE BOCAS DE SUMINISTRO Y SALIDAS SANITARIAS DE LOS APARATOS SANITARIOS, EL CONTRATISTA DEBE CONSULTAR LOS MANUALES DE INSTALACION DEL FABRICANTE.
 2- EL DIAMETRO DE ACOMETIDA DE LOS PUNTOS HIDRAULICOS PARA TODOS LOS APARATOS ES DE 1/2\"/>