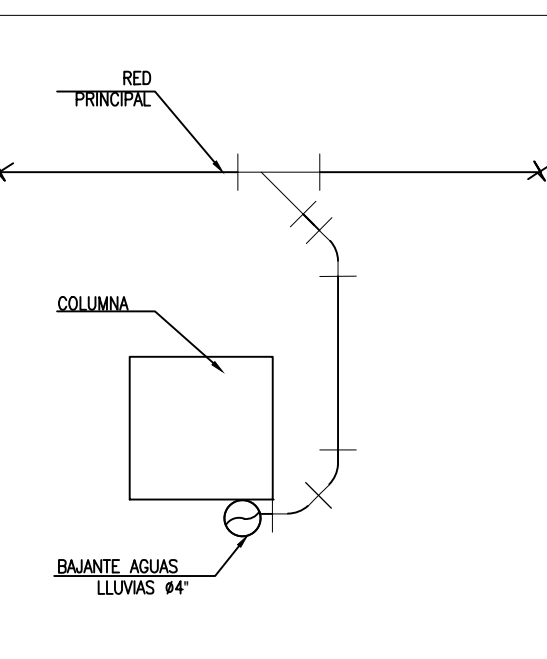
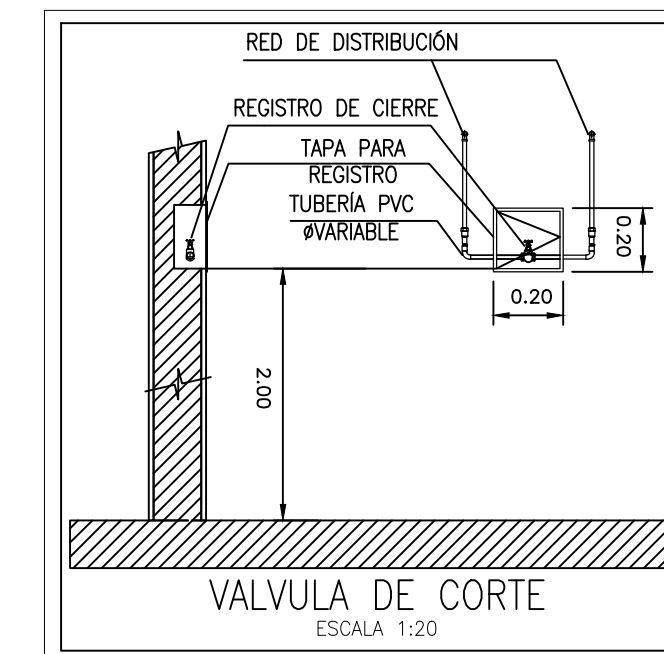
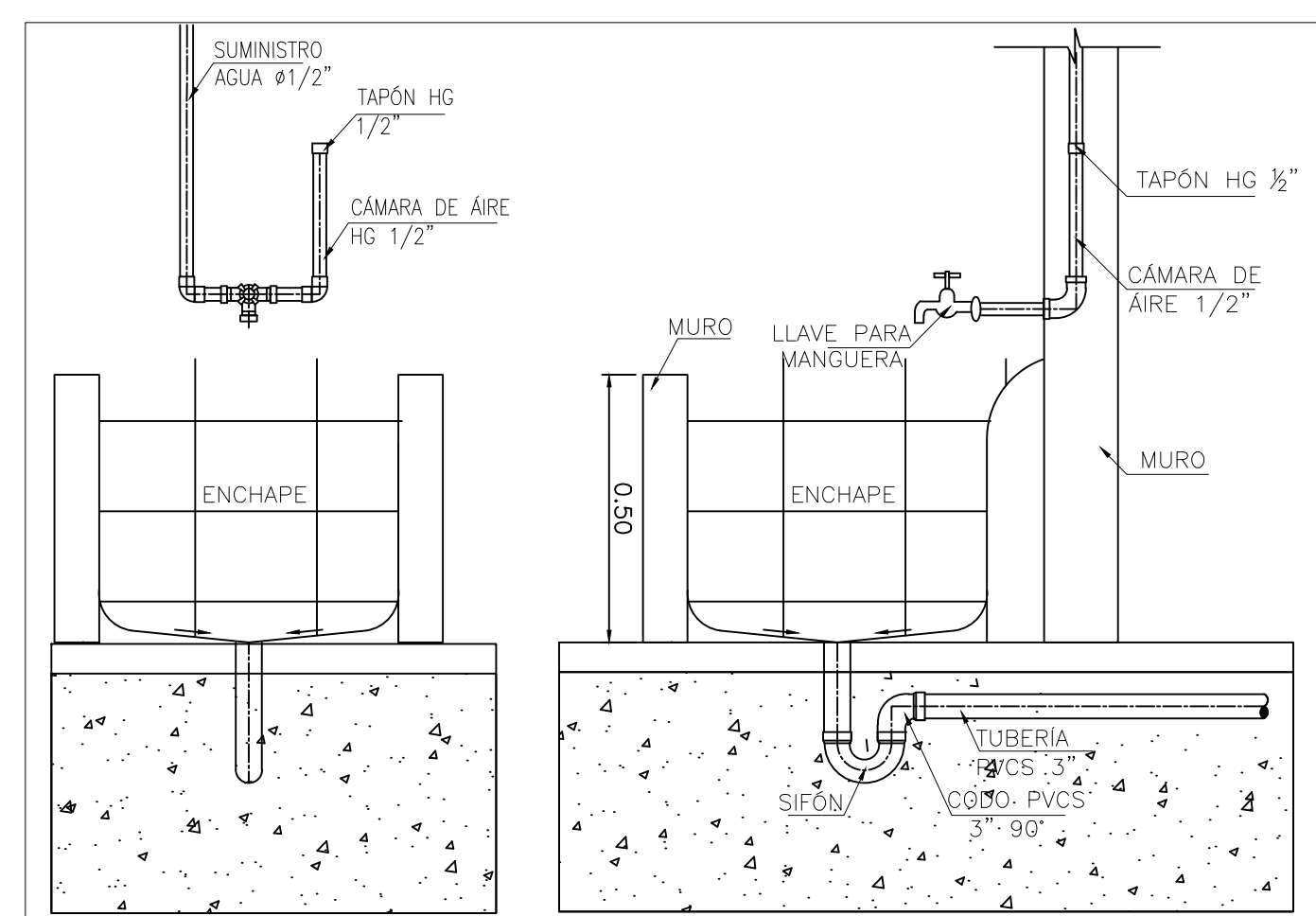


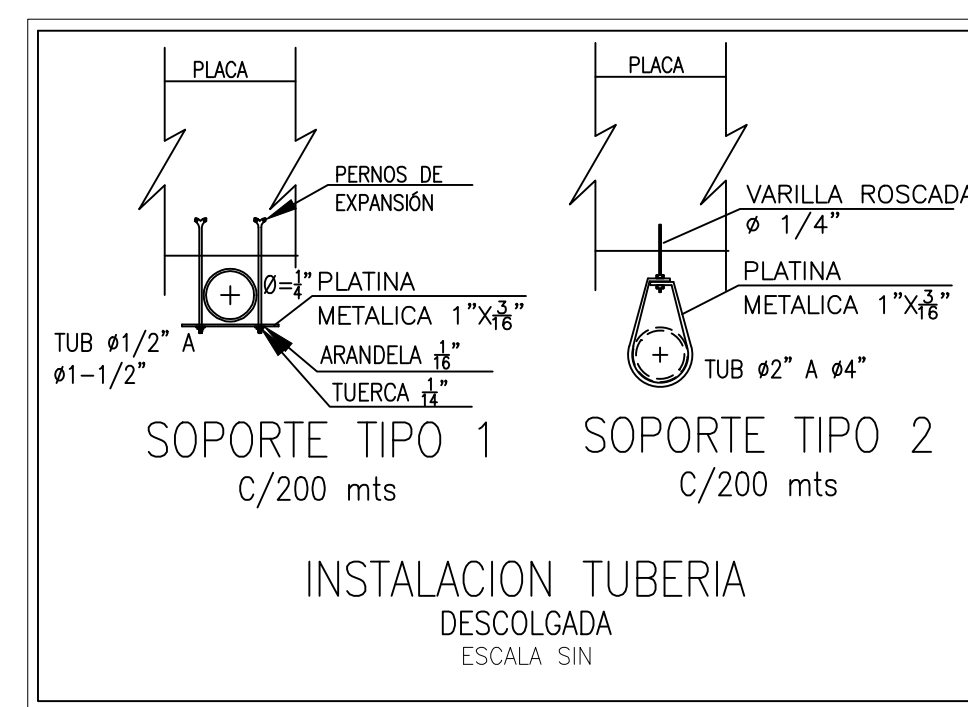
PLANTA AGUAS NEGRAS PRIMER PISO
DETALLE 1
ESCALA 1:50



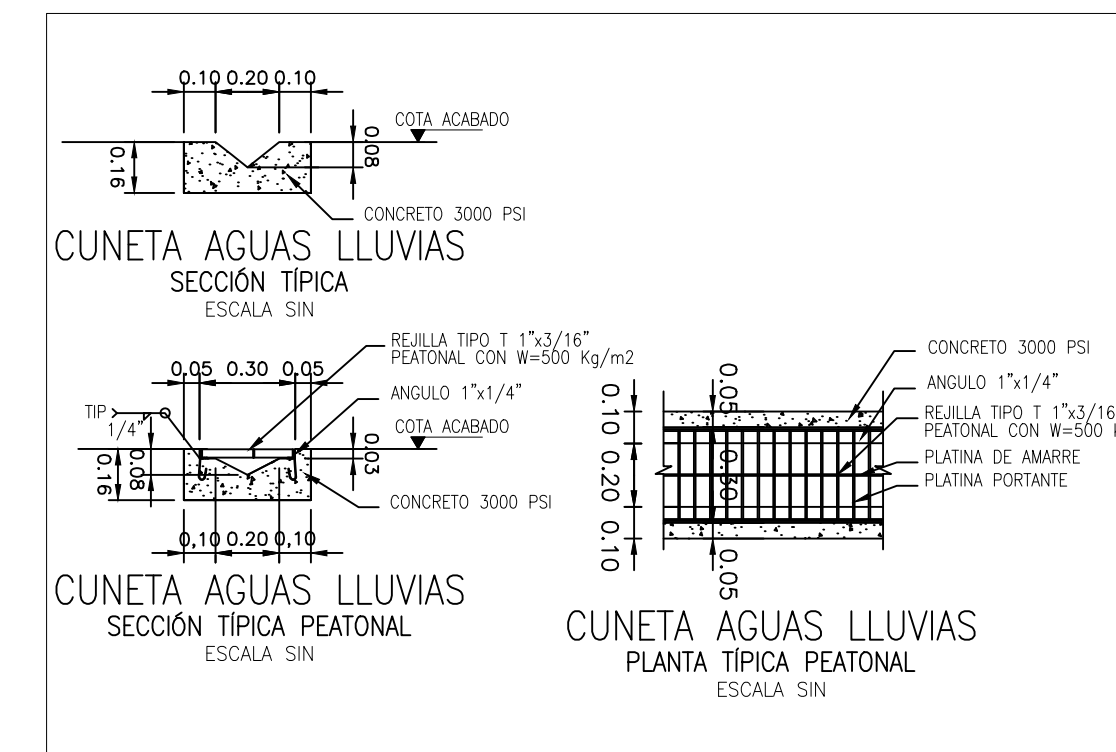
BAJANTE A. LLUVIAS
DETALLE TIPO
ESCALA 1:20



POSETA LAVA TRAPERO
DETALLE TIPO
ESCALA 1:25



CRUCE TUBERIA ENTERRADA
DETALLE TIPO
ESCALA 1:25

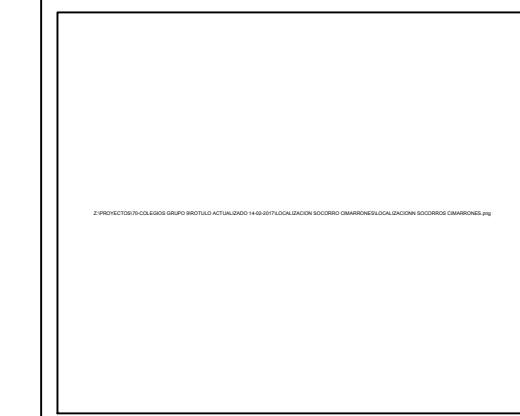


NOTAS:
1- UNA VEZ SE CONSTRUYA Y SE DE AL SERVIDO EL ALCANTARILLADO PROYECTADO, SE DEBE HACER LA RESPECTIVA CONECCION DOMICILIARIA.
2- PARA LA INSTALACION DE BOCAS DE SUMINISTRO Y SALIDAS SANITARIAS DE LOS APARATOS SANITARIOS, EL CONTRATISTA DEBE CONSULTAR LOS MANUELES DE INSTALACION DEL FABRICANTE.
3- EL DIAMETRO DE ACOMETIDA DE LOS PUNTOS HIDRAULICOS PARA TODOS LOS APARATOS ES DE 1/2".
4- LAS REDES DE SUMINISTRO DE AGUA, Y DESAGUES DE AGUAS RESIDUALES SERAN EN PVC SEGUN LO INDICADO EN LAS ESPECIFICACIONES.
5- LA TUBERIA DE GAS SERA EN COBRE TIPO "L".
6- EL CONTRATISTA HARÁ EL REPLANTIO Y VERIFICACION TOPOGRAFICA ANTES DE INICIAR LAS EXCAVACIONES PARA LA INSTALACION DE REDES.

CONVENCIONES	
[Symbol]	ALL
[Symbol]	AR
[Symbol]	AFP
[Symbol]	AI
[Symbol]	GAS
[Symbol]	REV Y VENT
[Symbol]	CAJAS Y ACCESORIOS
[Symbol]	CAJA DE INSPECCION
[Symbol]	CAJA DE AGUAS LLUVIAS
[Symbol]	BALL#4"
[Symbol]	BAR#4"
[Symbol]	VENT#4"
[Symbol]	REV#2"
[Symbol]	SEMI CODO 4"
[Symbol]	YE 4"
[Symbol]	SEMI CODO 2"
[Symbol]	YE 2"
[Symbol]	YE 4"x2"
[Symbol]	G.I.
[Symbol]	GABINETE INCENDIO

VERSIONES	
FECHA:	OBSERVACIONES
17-02-2017	VERSION 1

LOCALIZACION



PROYECTO JORNADA ÚNICA
Jornada Única
MINEDUCACIÓN
Ministerio de Educación Nacional
Bogotá, Colombia

MINEDUCACION.png

Findeter
Financiera del Desarrollo

FINDETER - FINANCIERA DEL DESARROLLO TERRITORIAL
Bogotá, Colombia

No. CONTRATO:

PAF-JU09-G09DC-2015

RUBAU
Colombia
CONSTRUCCIONES RUBAU - SUCURSAL COLOMBIA
Bogotá, Colombia

INTERVENORIA
CONSORCIO
JORNADA ÚNICA BCG

ARO. EDUARDO RUGELES
MATRICULA PROF. 68700-49940STD
ESPECIALISTA HIDROSANITARIO:

ING. EDUARDO A. SARMIENTO RINCÓN.
T.P. No. 15236131995 BYC

DIRECTOR DE CONSULTORIA:

ARO. NOHORA RAQUEL PONGUTA
MAT. N° 2570052129 CND

EQUIPO DE DISEÑO
HIDROSANITARIO

INGENIERO ESPECIALISTA:

ING. IVAN MAURICIO FORERO GARCIA
MAT. N° 15236091728 BYC

LOCALIZACION:
MUNICIPIO DE PASTO
DEPARTAMENTO DE NARIÑO

PROYECTO:
**CEM EL SOCORRO
CIMARRONES**

GRUPO 9

CONTIENE:
**SISTEMA AGUAS
RESIDUALES
PRIMER PISO**

ESCALA: FECHA:

INDICADAS FEBRERO 2017

PLANO No. DE 2
HS-CM-02 5