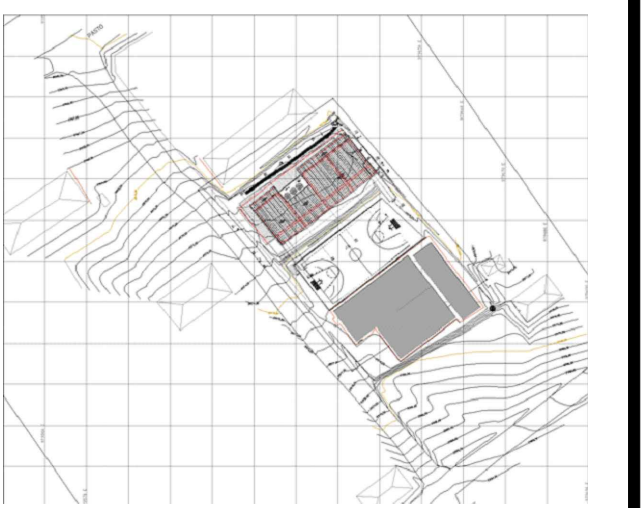


REVISIONES

| FECHA:   | OBSERVACIONES                 |
|----------|-------------------------------|
| 30-09-16 | ENTREGA A CURADURIA           |
| 10-10-16 | 1ª ENTREGA PROYECTO           |
| 10-11-16 | OBSERVACIONES INTERVENTORIA   |
| 02-12-16 | OBSERVACIONES INTERVENTORIA 2 |
| 30-12-16 | OBSERVACIONES INTERVENTORIA 3 |

LOCALIZACION



**PROYECTO JORNADA ÚNICA**  
**Jornada Única**  
 MINEDUCACIÓN TODOS POR UN NUEVO PAÍS  
 Ministerio de Educación Nacional  
 Bogotá, Colombia

MINEDUCACIÓN

**Findeter**  
 Financiera del Desarrollo  
 FINANCIERA DEL DESARROLLO TERRITORIAL  
 Bogotá, Colombia

No. CONTRATO:  
 PAF-JU09-G09DC-2015

**RUBAU**  
 Colombia  
 CONSTRUCCIONES RUBAU - SUCURSAL COLOMBIA  
 Bogotá, Colombia

INTERVENTORIA  
 CONSORCIO  
 JORNADA ÚNICA BCG

ARQ. EDUARDO RUGELES  
 MATRICULA PROF: 68700-49940STD

ESPECIALISTA ESTRUCTURAL

ING. IVAN MAURICIO GUEVARA R.  
 M.P. 25202-65724 CND

DIRECTOR DE CONSULTORIA

ARQ. RAÚL ENRIQUE LOZANO MORA  
 MAT. N° 2570052129 CND

DISEÑADOR ESTRUCTURAL

ING. RAÚL ENRIQUE LOZANO MORA  
 MAT. N° 25202 46709 CND

LOCALIZACION:  
 MUNICIPIO DE PASTO  
 DEPARTAMENTO DE NARIÑO

PROYECTO:

**I.E. EL SOCORRO**  
**CIMARRONES**  
 GRUPO 9

**I.E. CIMARRONES**

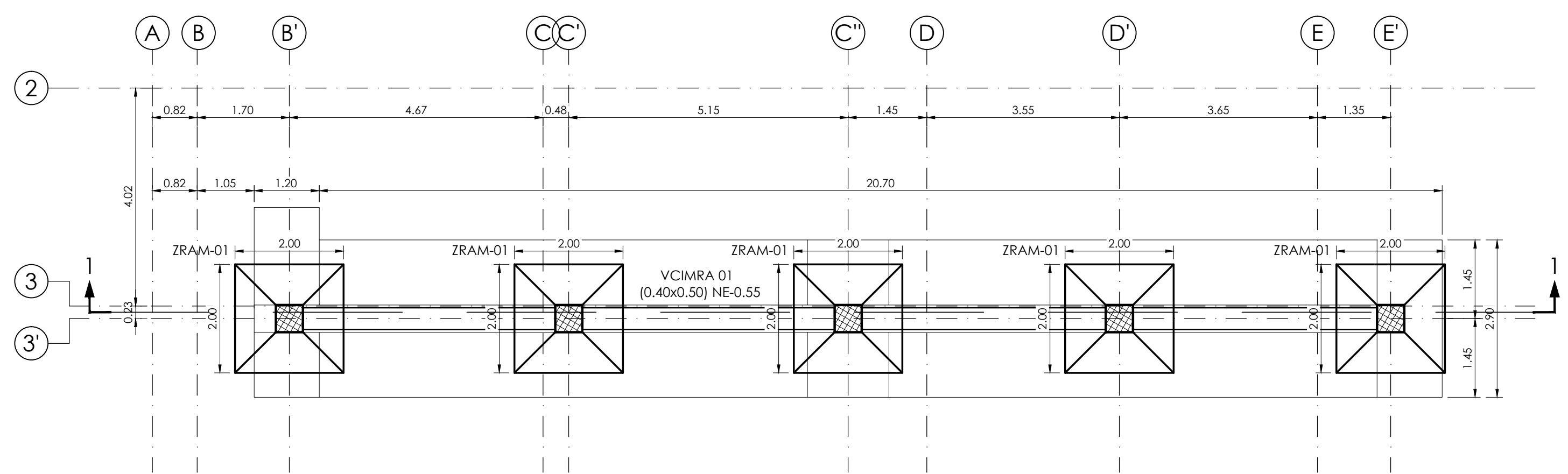
CONTIENE:  
**RAMPA**  
**PLANTA CIMENTACION**  
**COLUMNAS**  
**VIGAS - CORTES**

ESCALA: FECHA:

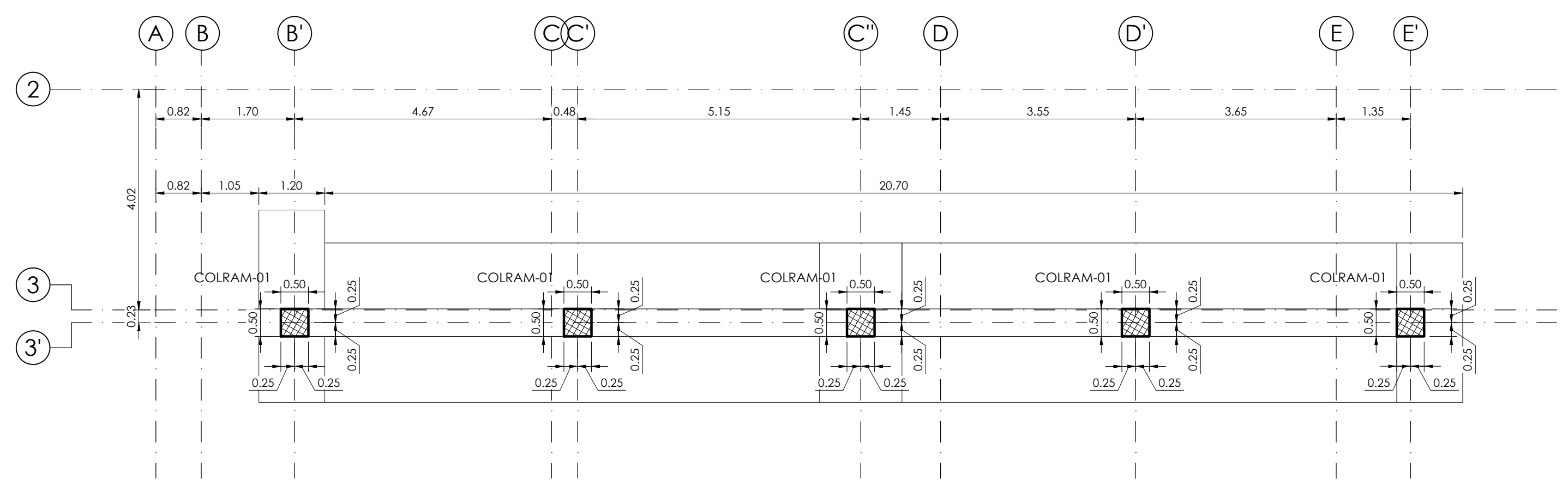
INDICADAS FEBRERO 2017

PLANO No. DE 10

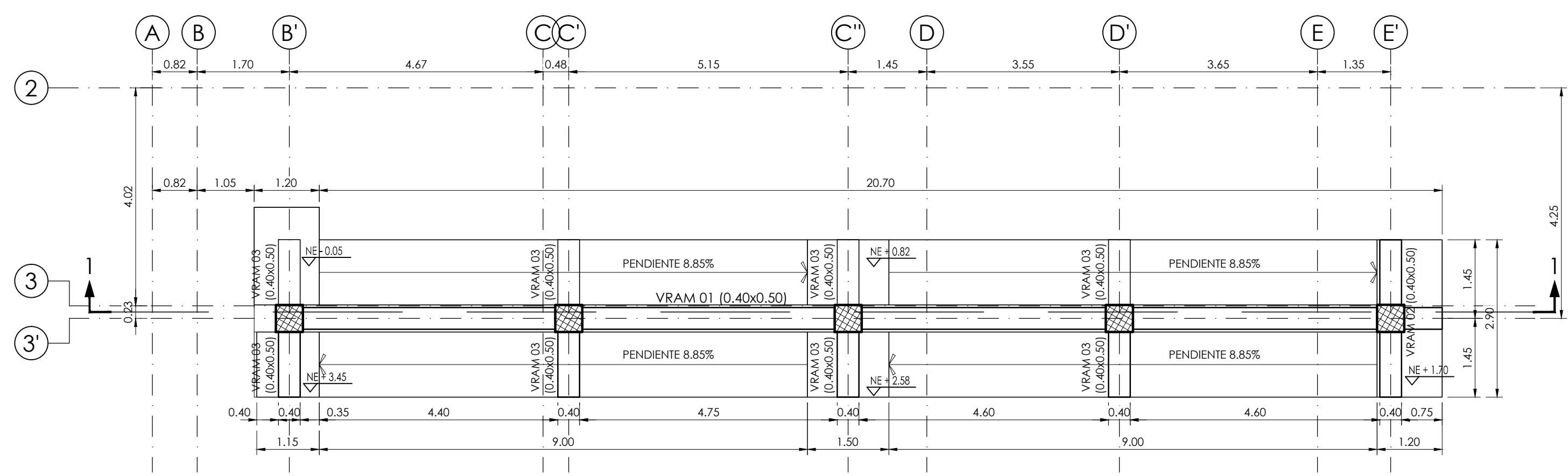
**P-70-E / E-101** 07



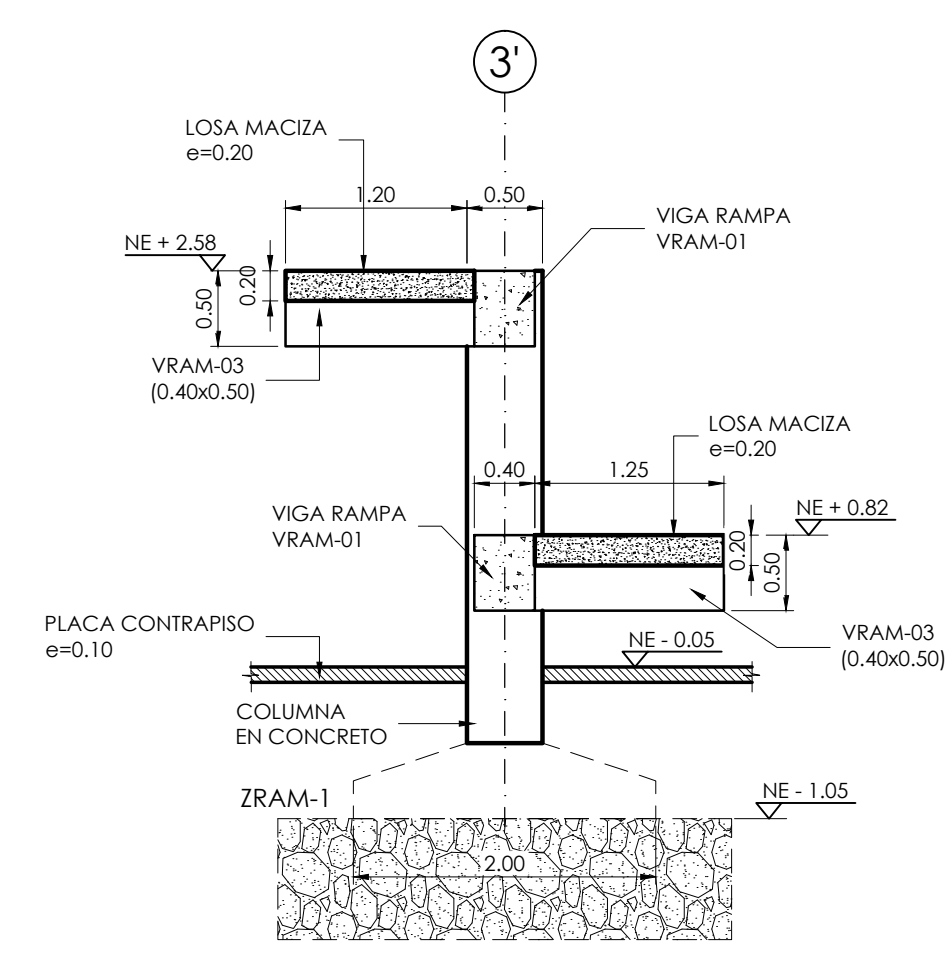
PLANTA CIMENTACION  
 RAMPA  
 ESCALA: 1:75



PLANTA LOCALIZACION  
 DE COLUMNAS  
 ESCALA: 1:75



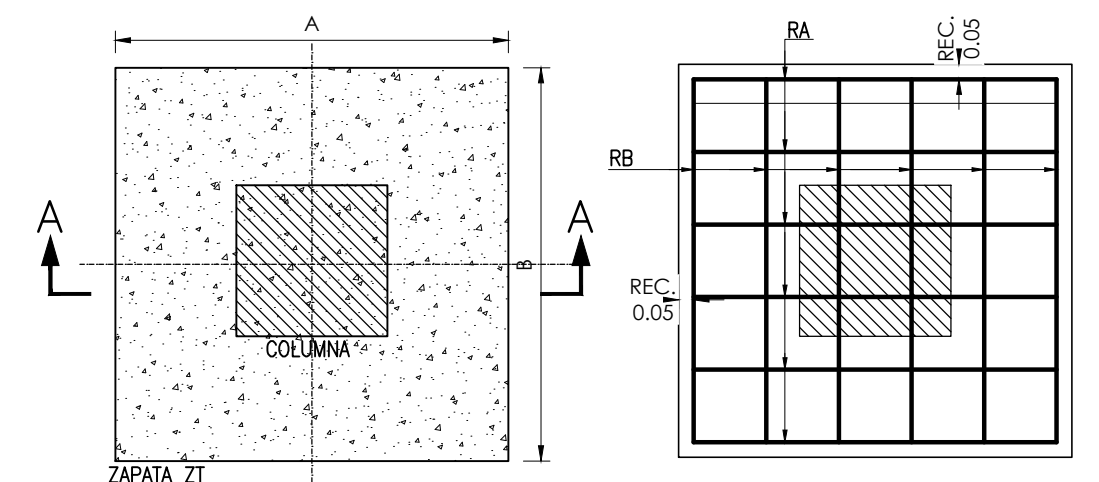
PLANTA  
 VIGAS AEREAS RAMPA  
 ESCALA: 1:75



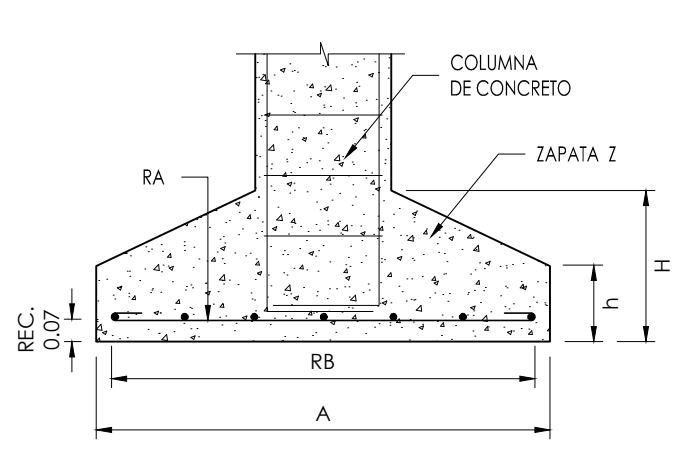
CORTE 2-2  
 RAMPA  
 ESCALA: 1:50

CUADRO REFUERZO DE ZAPATAS RAMPA

| Z       | A(m) | B(m) | H(m) | h(m) | RA   | RB   | LRA(m) | LRB(m) | CANT. |
|---------|------|------|------|------|------|------|--------|--------|-------|
| ZRAM-01 | 2.00 | 2.00 | 0.50 | 0.25 | 0.20 | 0.20 | 1.85   | 1.85   | 5     |



PLANTAS  
 DETALLE TÍPICO ZAPATA RAMPA  
 ESCALA: 1:25



CORTE A-A

CUADRO DE TRASLAPOS MINIMOS

| No. | Ø      | GANCHO | TRASLAPLO |
|-----|--------|--------|-----------|
| 3   | 3/8"   | 15     | 0.40      |
| 4   | 1/2"   | 20     | 0.40      |
| 5   | 5/8"   | 25     | 0.80      |
| 6   | 3/4"   | 30     | 1.00      |
| 7   | 7/8"   | 35     | 1.20      |
| 8   | 1"     | 40     | 1.40      |
| 9   | 1 1/8" | 45     | 1.60      |
| 10  | 1 1/4" | 50     | 1.80      |

DETALLE DE GANCHOS ESTANDAR

| Barra nº | D[cm] | GANCHO 180° |       |       |       | GANCHO 90° |       |    |  |
|----------|-------|-------------|-------|-------|-------|------------|-------|----|--|
|          |       | C[cm]       | E[cm] | M[cm] | L[cm] | E[cm]      | L[cm] |    |  |
| 3/8"     | 6     | 9           | 6     | 8     | 10    | 11         | 15    | 15 |  |
| 1/2"     | 8     | 11          | 6     | 10    | 15    | 15         | 20    | 20 |  |
| 5/8"     | 10    | 13          | 6.4   | 13    | 20    | 19         | 25    | 25 |  |
| 3/4"     | 12    | 15          | 7.7   | 15    | 25    | 23         | 30    | 30 |  |
| 7/8"     | 14    | 18          | 9     | 18    | 30    | 27         | 35    | 35 |  |
| 1"       | 15    | 20          | 10    | 20    | 35    | 31         | 40    | 40 |  |

- NOTAS:
- TODAS LAS MEDIDAS ESTÁN DADAS EN METROS Y MILIMETROS, EXCEPTO DONDE SE INDIQUE OTRA UNIDAD.
  - LA LOCALIZACION, DIMENSIONES Y NIVELES SERÁN VERIFICADAS Y AJUSTADAS EN OBRA Y DE ACUERDO AL PROYECTO ARQUITECTÓNICO.
  - EL CONTRATISTA DEBERÁ GARANTIZAR LA ESTABILIDAD DE LA ESTRUCTURA DURANTE LA CONSTRUCCION.
  - CUALQUIER CAMBIO DE CALIBRE O POSICION DEL REFUERZO DEBERÁ SER CONSULTADO CON EL DISEÑADOR.
  - EL NIVEL Y ESTRATO DE CIMENTACION DEBERÁ SER VERIFICADO POR EL INGENIERO DE SUELOS.
  - LA ESTRUCTURA METALICA SE LIMPIARA CON UN PROCESO DE SAND BLASTING (SPC-SP6) LIMPIEZA COMERCIAL Y TENDRA UNA CAPA DE PINTURA ANTICORROSIVA Y UNA CAPA DE ESMALTE (3 MILLS).
  - EL CONTRATISTA REALIZARA LOS PLANOS DE FABRICACION DE LA ESTRUCTURA METALICA. LAS CONEXIONES QUE SE MUESTRAN EN ESTOS PLANOS SON SUGERIDAS Y EL CONTRATISTA SERÁ RESPONSABLE DE ACEPTARLAS O MODIFICARLAS.
  - NORMA DISEÑO NSR-10.

ESPECIFICACIONES TECNICAS CONCRETO:  
 CONCRETO DE LIMPIEZA: f<sub>c</sub> = 14 MPa  
 CONCRETO CIMENTACION: ZAPATAS, VIGAS DE AMARRE f<sub>c</sub> = 21 MPa  
 CONCRETO PARA COLUMNAS, PLACAS, VIGAS AEREAS f<sub>c</sub> = 28 MPa  
 ACERO DE REFUERZO ≥ Ø3/8": f<sub>y</sub> = 420 MPa

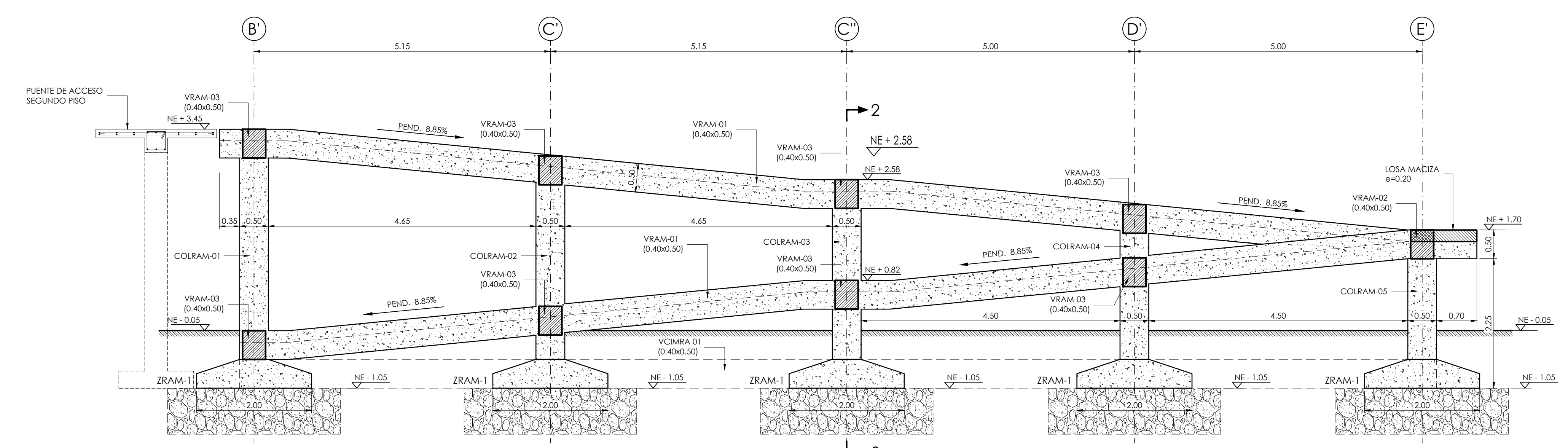
ESPECIFICACIONES TECNICAS METALICAS:  
 ACERO ESTRUCTURAL: ASTM-A72 gr 50  
 ACERO ASTM 1011 gr 50: PERFILES EN LÁMINA DELGADA  
 SOLDADURAS: E70xx  
 PERFILES: A325-N

CARGA VIVA:  
 AVILAS: 2.0 kN/m<sup>2</sup>  
 CORREDORES Y ESCALERAS: 2.0 kN/m<sup>2</sup>  
 CAPACIDAD PORTANTE: 14.8 tn/m<sup>2</sup>

DATOS SISMICOS:  
 ZONA DE AMENAZA SISMICA ALTA  
 PERFIL DEL SUELO

COEFICIENTE DE IMPORTANCIA: GRUPO III  
 CAPACIDAD DE DISIPACION DE ENERGIA  
 COEFICIENTE DE DISIPACION DE ENERGIA

CONVENCIONES:  
 COLUMNA NAJCE  
 COLUMNA CONTINUA  
 COLUMNA TERMINA  
 COL COLUMNA  
 VCIM VIGA CIMENTACION  
 VTA VIGUETA  
 VIR VIGUETA RIOSTRA  
 V VIGA



CORTE LONGITUDINAL 1-1  
 RAMPA - ESCALERAS  
 ESCALA: 1:50