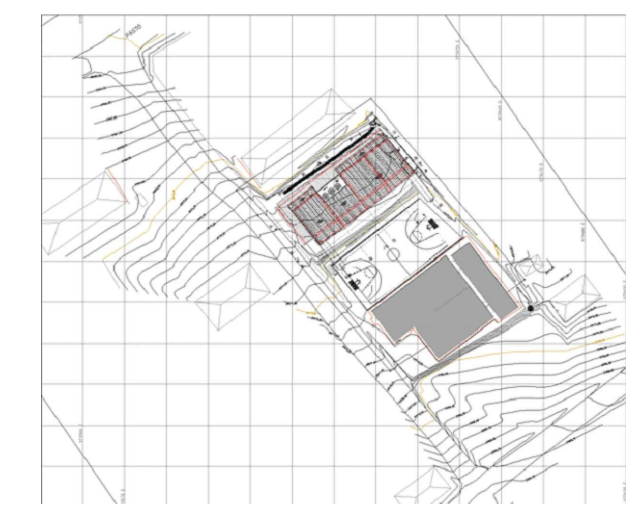


REVISIONES

FECHA:	OBSERVACIONES
30-09-16	ENTREGA A CURADURIA
10-10-16	1° ENTREGA PROYECTO
10-11-16	OBSERVACIONES INTERVENTORIA
02-12-16	OBSERVACIONES INTERVENTORIA 2
30-12-16	OBSERVACIONES INTERVENTORIA 3
31-01-17	CORRECCIONES VARIAS

LOCALIZACION



**PROYECTO JORNADA ÚNICA**  
**Jornada Única**  
 MINEDUCACIÓN TODOS POR UN NUEVO PAÍS  
 Ministerio de Educación Nacional  
 Bogotá, Colombia



**Findeter**  
 Financiera del Desarrollo  
 FINANCIERA DEL DESARROLLO TERRITORIAL  
 Bogotá, Colombia

No. CONTRATO:  
 PAF-JU09-G09DC-2015

**RUBAU**  
 Colombia  
 CONSTRUCCIONES RUBAU - SUCURSAL COLOMBIA  
 Bogotá, Colombia

INTERVENTORIA  
**CONSORCIO JORNADA ÚNICA BCG**

ARQ. EDUARDO RUGELES  
 MATRICULA PROF: 68700-49940STD

ESPECIALISTA ESTRUCTURAL

ING. IVAN MAURICIO GUEVARA R.  
 M.P. 25202-65724 CND

DIRECTOR DE CONSULTORIA

ARQ. NOHORA RAQUEL PONGUTA  
 MAT. N° 2570052129 CND

DISEÑADOR ESTRUCTURAL

ING. RAÚL ENRIQUE LOZANO MORA  
 MAT. N° 25202 46709 CND

LOCALIZACION:  
 MUNICIPIO DE PASTO  
 DEPARTAMENTO DE NARIÑO

PROYECTO:

**I.E. EL SOCORRO CIMARRONES**

GRUPO 9

**I.E. CIMARRONES**

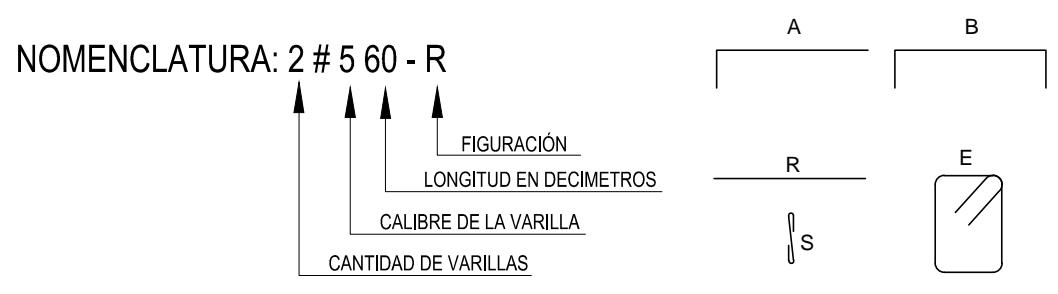
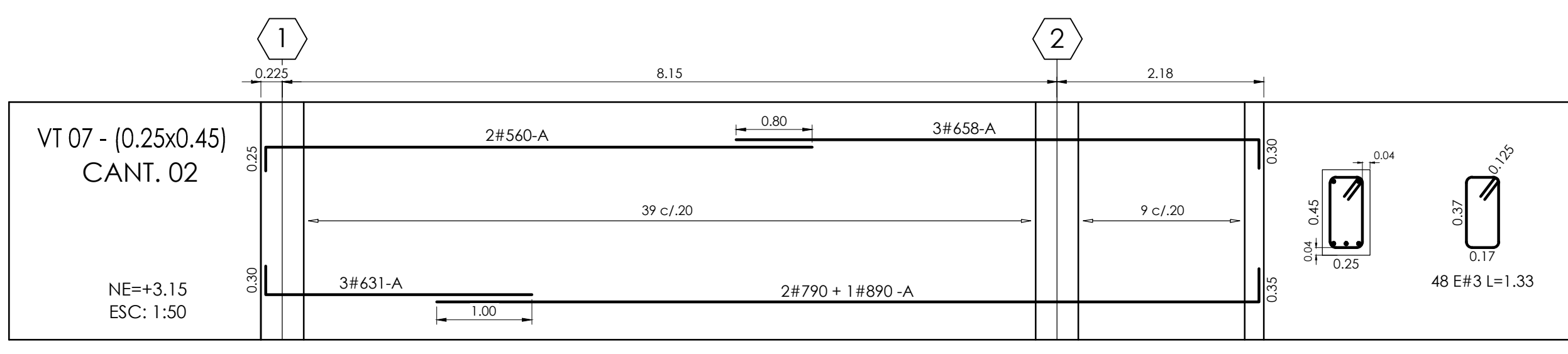
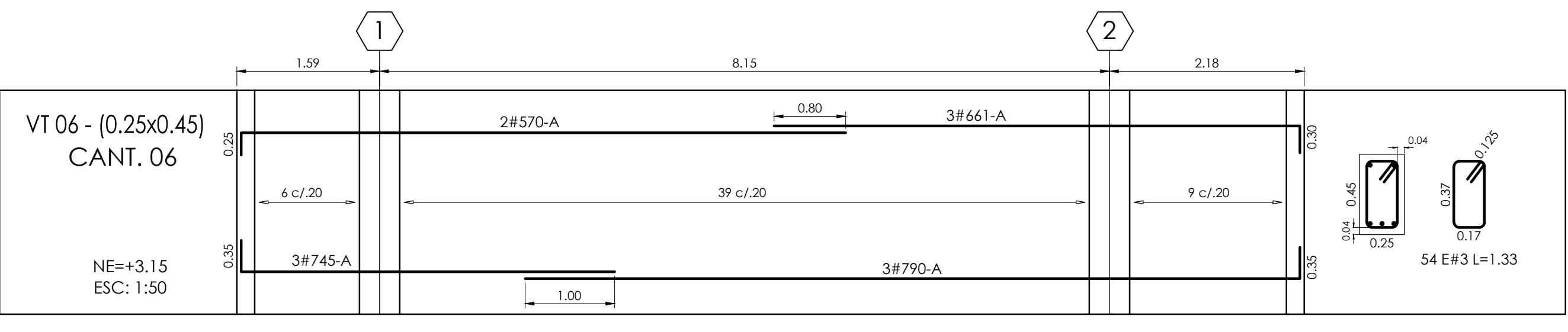
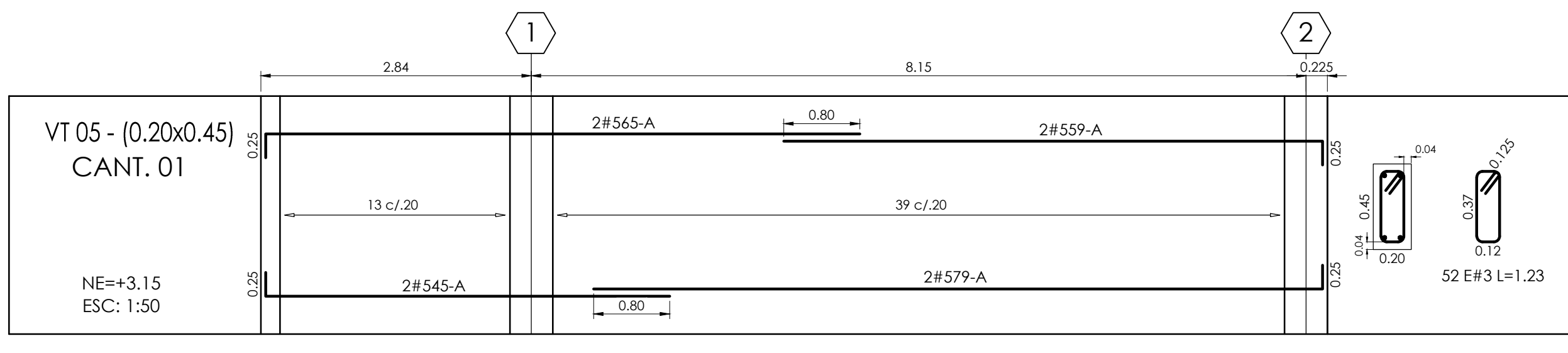
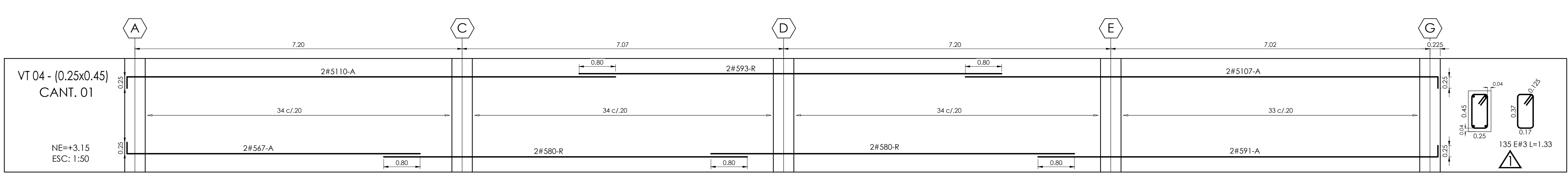
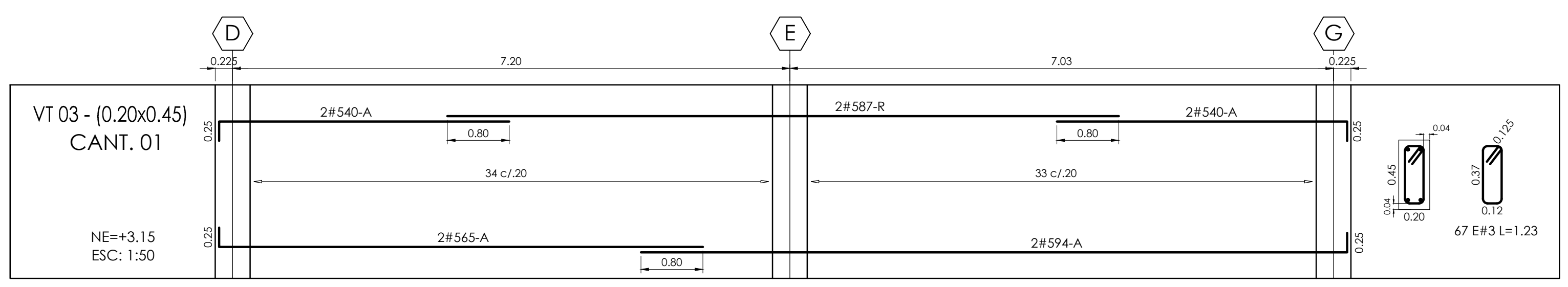
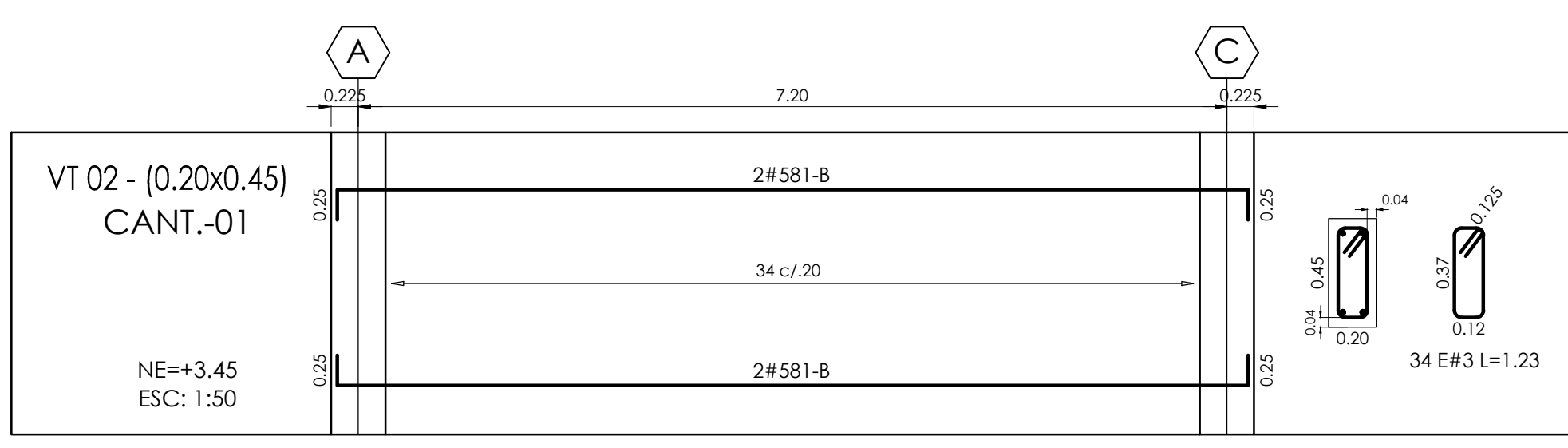
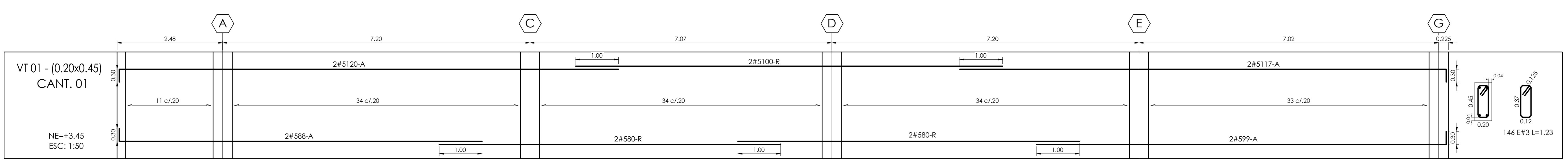
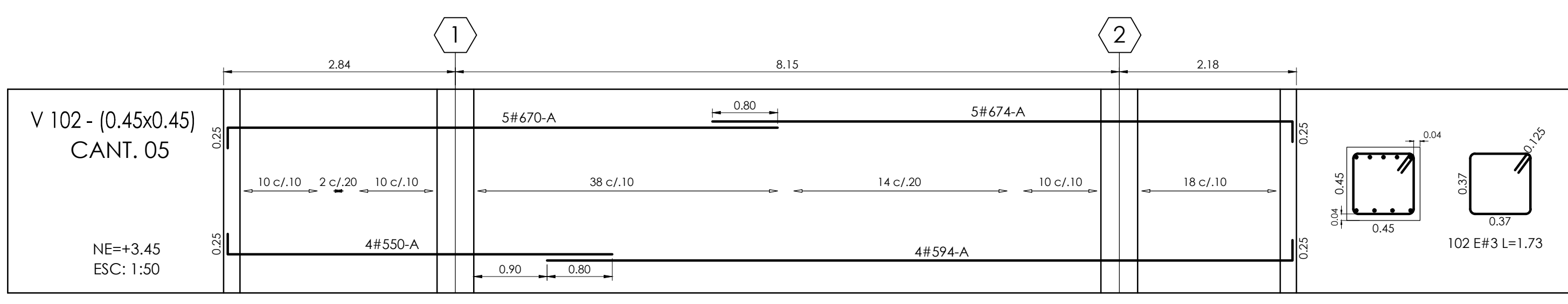
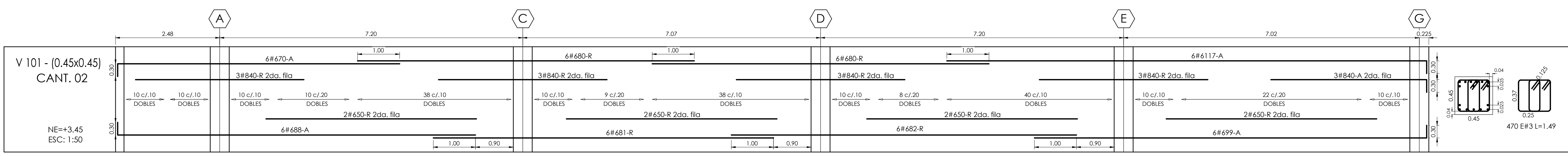
CONTIENE:  
**DESPIECES VIGAS Y VIGUETAS 2º PISO NE+3.15**

ESCALA: FECHA:

INDICADAS FEBRERO 2017

PLANO No. DE 10

**P-70-E / E-101** 05



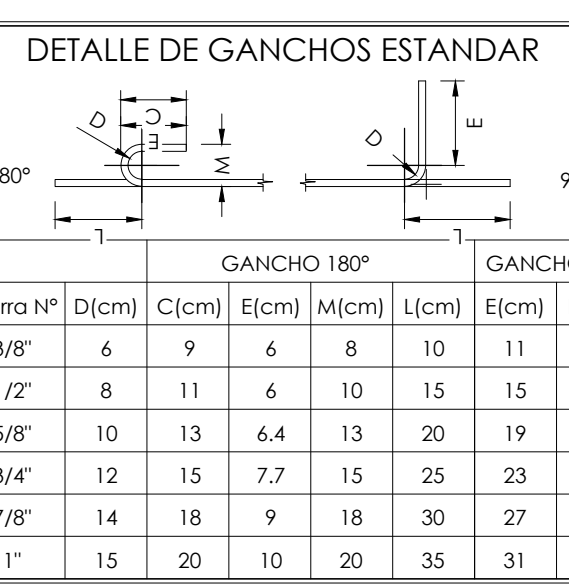
**NOTAS:**  
 1. TODAS LAS MEDIDAS ESTÁN DADAS EN METROS Y MILIMETROS. EXCEPTO DONDE SE INDIQUE OTRA UNIDAD.  
 2. LA LOCALIZACIÓN, DIMENSIONES Y NIVELES SERÁN VERIFICADAS Y AJUSTADAS EN OBRA Y DE ACUERDO AL PROYECTO ARQUITECTÓNICO.  
 3. EL CONTRATISTA DEBERÁ GARANTIZAR LA ESTABILIDAD DE LA ESTRUCTURA DURANTE LA CONSTRUCCIÓN.  
 4. CUALQUIER CAMBIO DE CALIBRE O POSICIÓN DEL REFUERZO DEBERÁ SER CONSULTADO CON EL DISEÑADOR.  
 5. EL NIVEL Y ESTRATO DE CIMENTACIÓN DEBERÁ SER VERIFICADO POR EL INGENIERO DE SUELOS.  
 6. LA ESTRUCTURA METÁLICA SE LIMPIARÁ CON UN PROCESO DE SAND BLASTING (SSPC-SP6) LIMPIEZA COMERCIAL Y TENDRÁ UNA CAPA DE PINTURA ANTICORROSIVA Y UNA CAPA DE ESMALTE (3 MILLS).  
 7. EL CONTRATISTA REALIZARÁ LOS PLANOS DE FABRICACIÓN DE LA ESTRUCTURA METÁLICA. LAS CONEXIONES QUE SE MUESTRAN EN ESTOS PLANOS SON SUGERIDAS Y EL CONTRATISTA SERÁ RESPONSABLE DE ACEPTARLAS O MODIFICARLAS.  
 8. NORMA DISEÑO NSR-10.

**ESPECIFICACIONES TÉCNICAS CONCRETO:**  
 CONCRETO DE LIMPIEZA:  $f_c = 14 \text{ MPa}$   
 CONCRETO CIMENTACIÓN: ZAPATAS, VIGAS DE AMARRE  $f_c = 21 \text{ MPa}$   
 CONCRETO PARA COLUMNAS, PLACAS, VIGAS AERÉAS  $f_c = 28 \text{ MPa}$   
 ACERO DE REFUERZO  $\geq \phi 3/8$ :  $f_y = 420 \text{ MPa}$

**ESPECIFICACIONES TÉCNICAS METÁLICAS:**  
 ACERO ESTRUCTURAL: ASTM-A572 gr.50  
 ACERO ASTM 1011 gr. 50; PERFILES EN LÁMINA DELGADA  
 SOLDADURAS: E70xx  
 PERNOS: A325 N

**CUADRO DE TRASLAPOS MÍNIMOS**

No.	Ø	GANCHO	TRASLAPO
3	3/8"	15	0.40
4	1/2"	20	0.60
5	5/8"	25	0.80
6	3/4"	30	1.00
7	7/8"	35	1.20
8	1"	40	1.40
9	1 1/8"	45	1.60
10	1 1/4"	50	1.80



**CARGA VIVA:**  
 AULAS: 2.0 KN/m²  
 CORREDORES Y ESCALERAS: 2.0 KN/m²  
 CAPACIDAD PORTANTE: 14.8 tn/m²

**DATOS SISMICOS:**  
 ZONA DE AMENAZA SÍSMICA ALTA  
 PERFIL DEL SUELO

**COEFICIENTE DE IMPORTANCIA:** GRUPO III  
 CAPACIDAD DE DISIPACIÓN DE ENERGÍA  
 COEFICIENTE DE DISIPACIÓN DE ENERGÍA

**CONVENCIONES:**

	COLUMNA HACE
	COLUMNA CONTINUA
	COLUMNA TERMINA
	COLUMNA
	VIGA CIMENTACIÓN
	VIGUETA
	VIGUETA RIOSIRA
	VIGA

Aq=0.25  
 TIPO E  
 Fq=1.45  
 Fv=3.0  
 I=1.25  
 D.E.S.  
 R=5.25