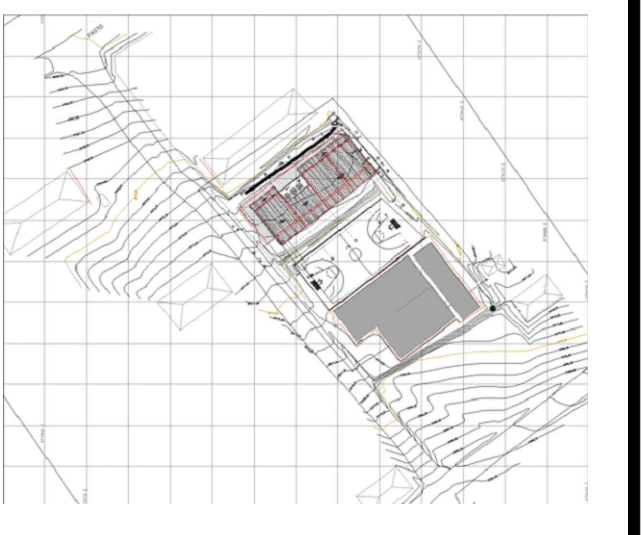


REVISIONES

FECHA:	OBSERVACIONES
30-09-16	ENTREGA A CURADURIA
10-10-16	1° ENTREGA PROYECTO
10-11-16	OBSERVACIONES INTERVENTORIA
02-12-16	OBSERVACIONES INTERVENTORIA 2
30-12-16	OBSERVACIONES INTERVENTORIA 3
31-01-17	CORRECCIONES VARIAS

LOCALIZACION



PROYECTO JORNADA ÚNICA
Jornada Única
 MINEDUCACIÓN TODOS POR UN NUEVO PAÍS
 Ministerio de Educación Nacional
 Bogotá, Colombia



Findeter
 Financiera del Desarrollo
 FINANCIERA FINANCIERA DEL DESARROLLO TERRITORIAL
 Bogotá, Colombia

No. CONTRATO:
 PAF-JU09-G09DC-2015

RUBAU
 Colombia
 CONSTRUCCIONES RUBAU - SUCURSAL COLOMBIA
 Bogotá, Colombia

INTERVENTORIA
 CONSORCIO
 JORNADA ÚNICA BCG

ARQ. EDUARDO RUGELES
 MATRICULA PROF: 68700-49940STD

ESPECIALISTA ESTRUCTURAL

ING. IVAN MAURICIO GUEVARA R.
 M.P. 25202-65724 CND

DIRECTOR DE CONSULTORIA

ARQ. NOHORA RAQUEL PONGUTA
 MAT. N° 2570052129 CND

DISEÑADOR ESTRUCTURAL

ING. RAÚL ENRIQUE LOZANO MORA
 MAT. N° 25202 46709 CND

LOCALIZACION:
 MUNICIPIO DE PASTO
 DEPARTAMENTO DE NARIÑO

PROYECTO:

I.E. EL SOCORRO CIMARRONES
 GRUPO 9

I.E. CIMARRONES

CONTIENE:

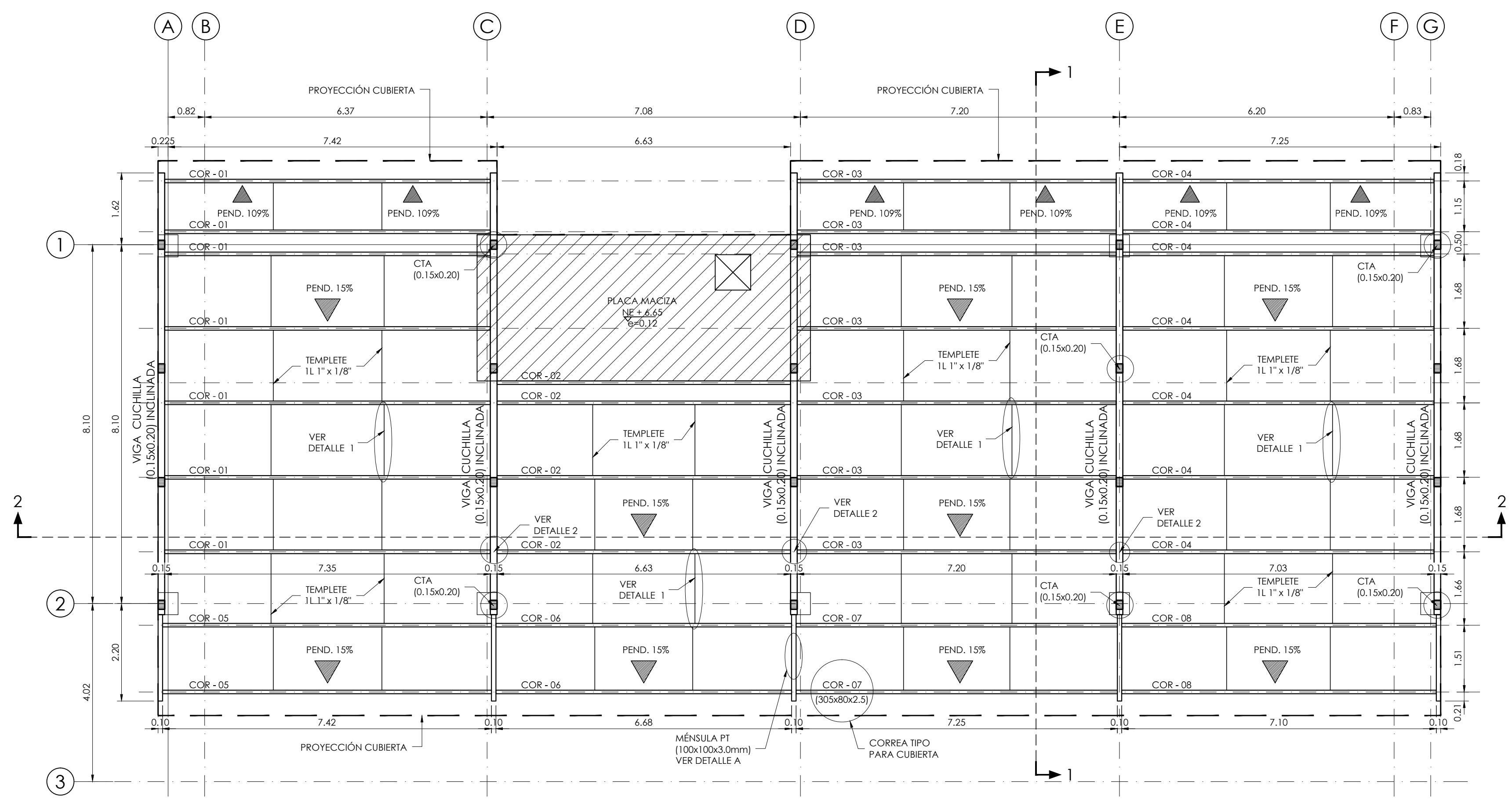
PLANTAS DE
 CUBIERTAS, DETALLES

ESCALA: FECHA:

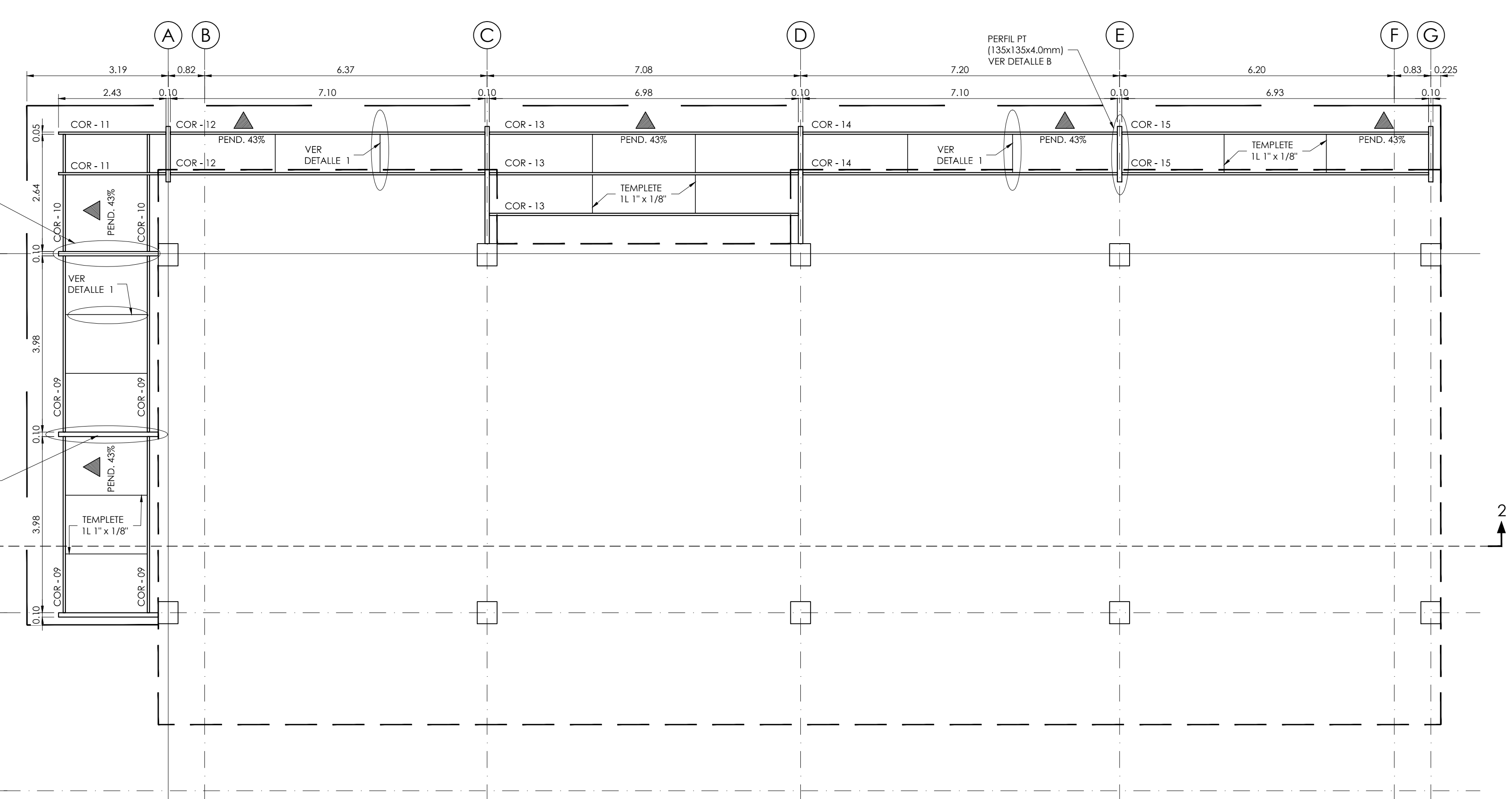
INDICADAS FEBRERO 2017

PLANO No. DE 10

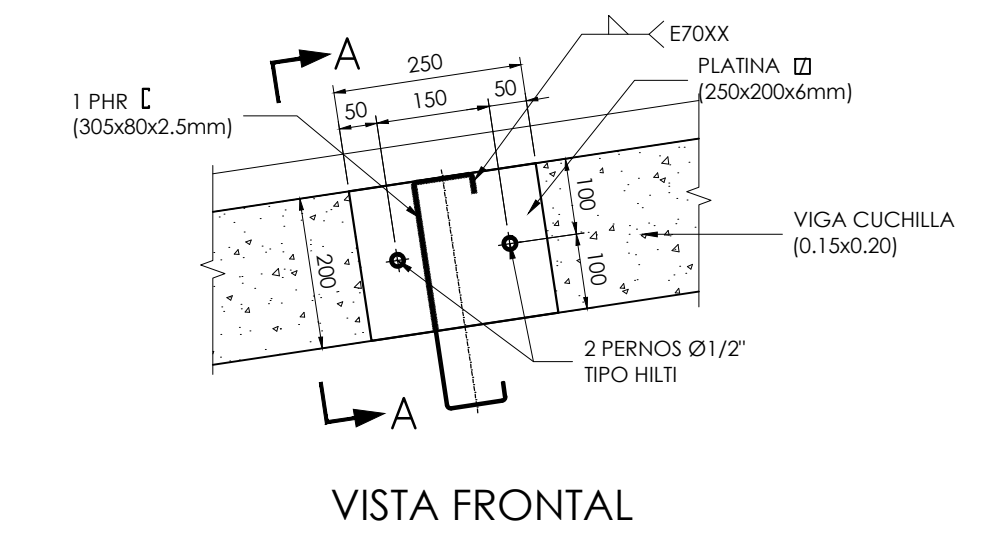
P-70-E / E-101 04



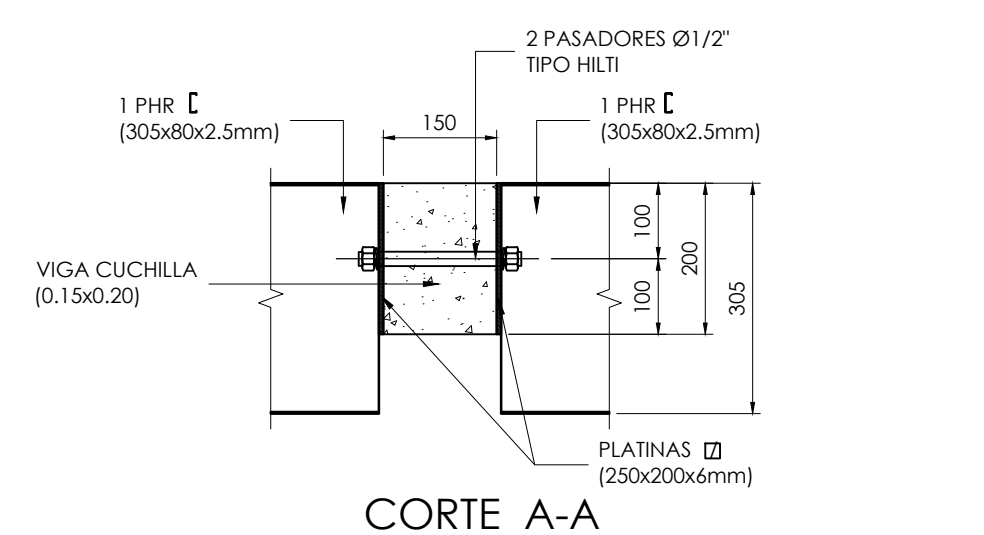
PLANTA CUBIERTA
 ESCALA 1:25



PLANTA CUBIERTA NE + 3.45
 ESCALA 1:25

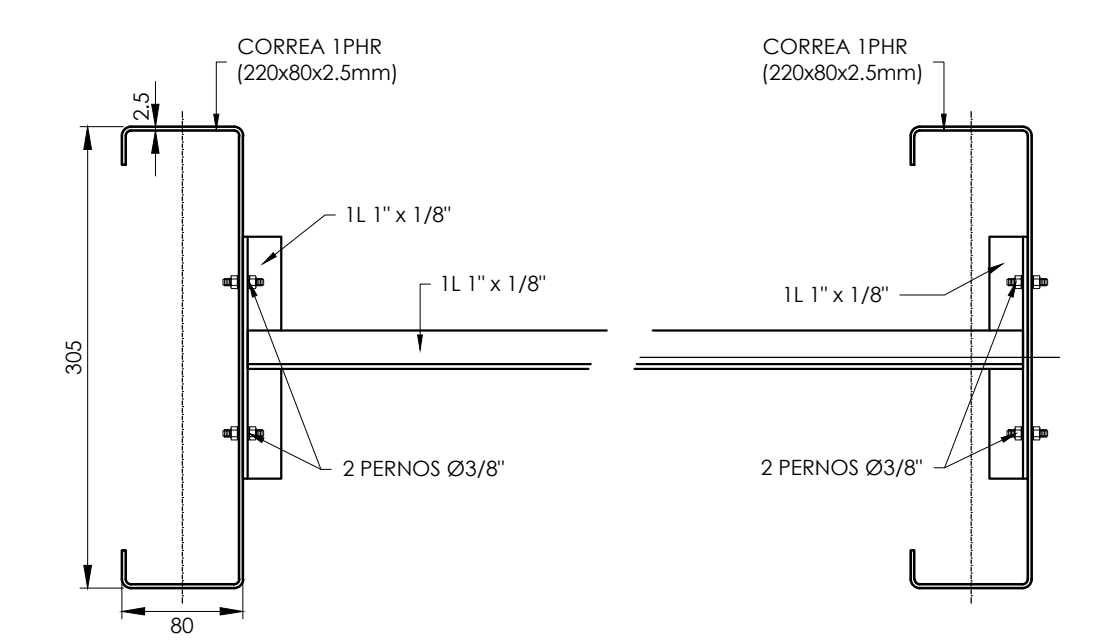


VISTA FRONTAL
 ESCALA 1:10

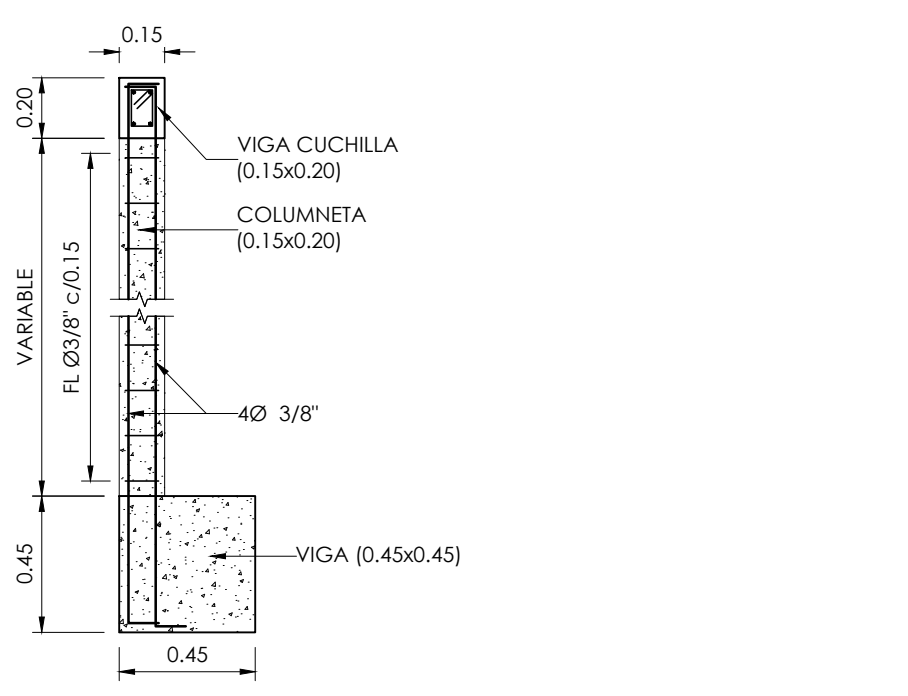


CORTE A-A
 ESCALA 1:10

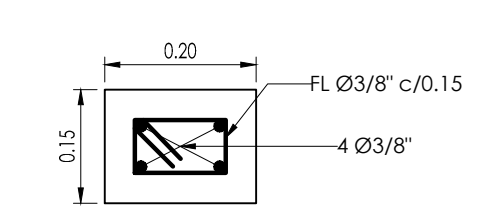
DETALLE 2
 CONEXIÓN PHR C (305x80x2.5mm) -
 VIGA CUCHILLA (0.15x0.20)
 ESCALA 1:10



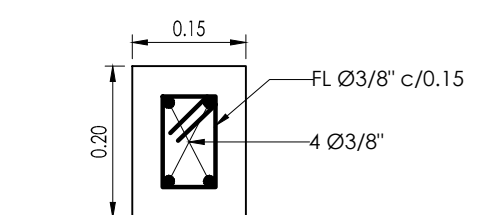
DETALLE 1
 CONEXIÓN TEMPLETE A CORREAS
 ESCALA 1:5



DETALLE TÍPICO
 MAMPOSTERÍA CONFINADA CUBIERTA
 ESCALA 1:25



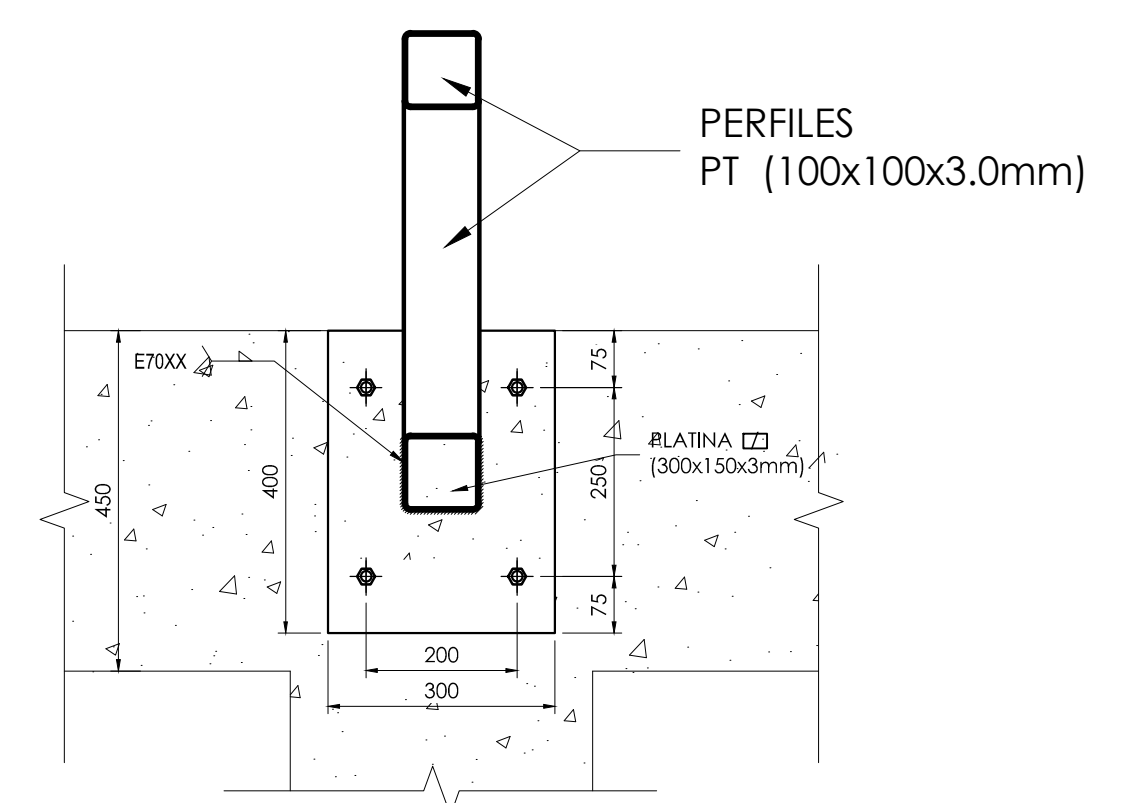
DETALLE COLUMNETA
 (0.15x0.20)
 ESCALA 1:10



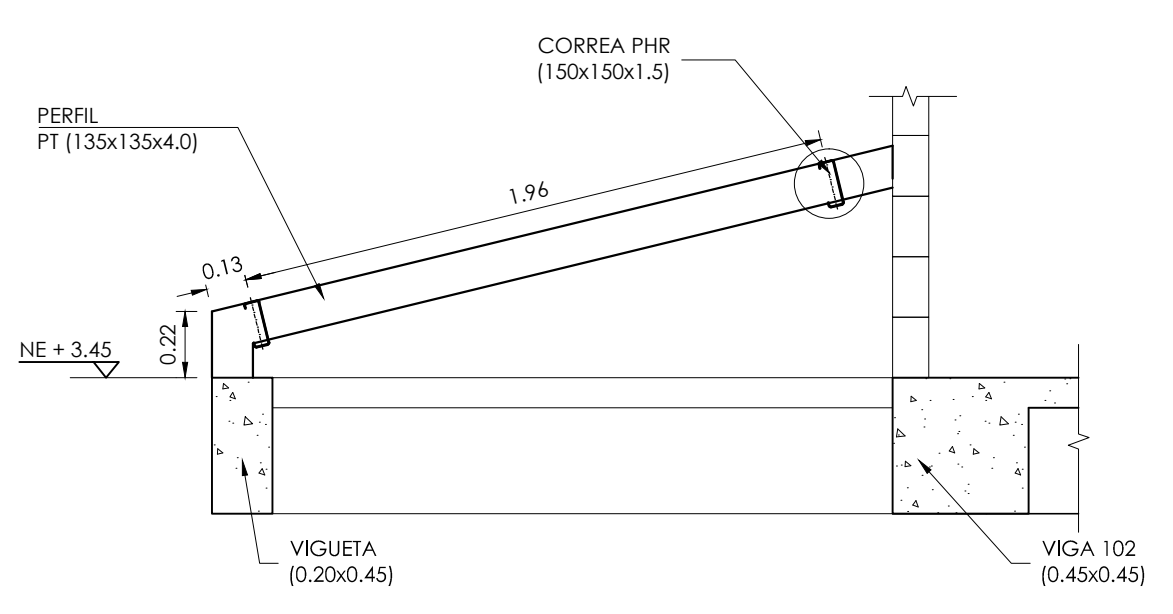
DETALLE VIGA CINTA
 (0.15x0.20)
 ESCALA 1:10

No.	Ø	GANCHO	TRASLAPO
3	3/8"	15	0.40
4	1/2"	20	0.60
5	5/8"	25	0.80
6	3/4"	30	1.00
7	7/8"	35	1.20
8	1"	40	1.40
9	1 1/8"	45	1.60
10	1 1/4"	50	1.80

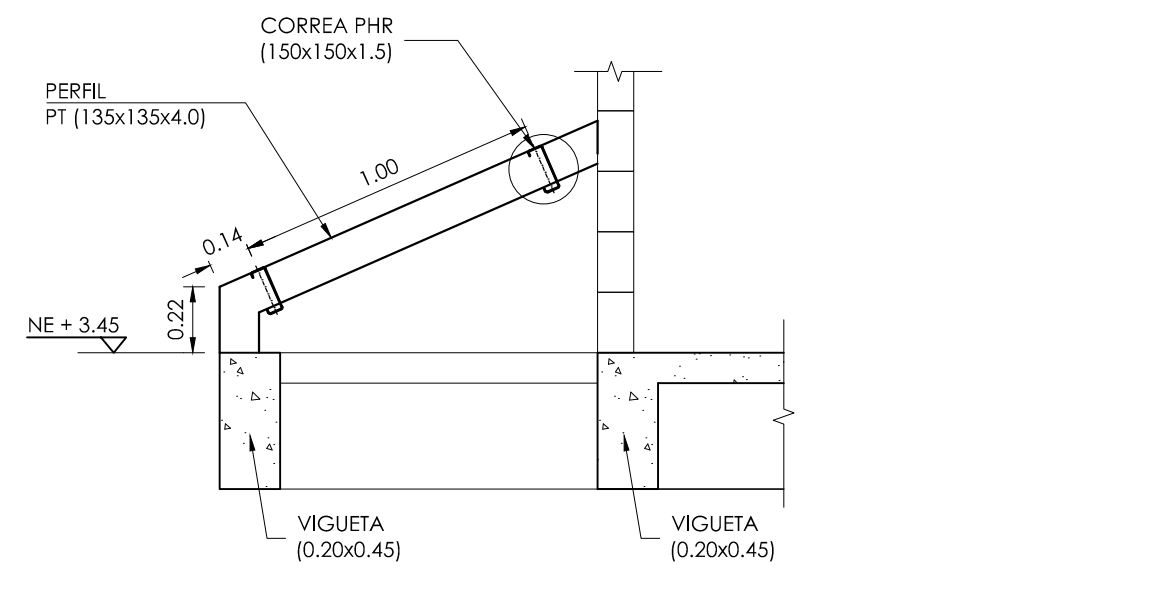
Barra nº	GANCHO 180°			GANCHO 90°		
	D(cm)	C(cm)	E(cm)	M(cm)	L(cm)	L(cm)
3/8"	6	9	6	8	10	11
1/2"	8	11	6	10	15	15
5/8"	10	13	6.4	13	20	19
3/4"	12	15	7.7	15	25	23
7/8"	14	18	9	18	30	27
1"	15	20	10	20	35	31



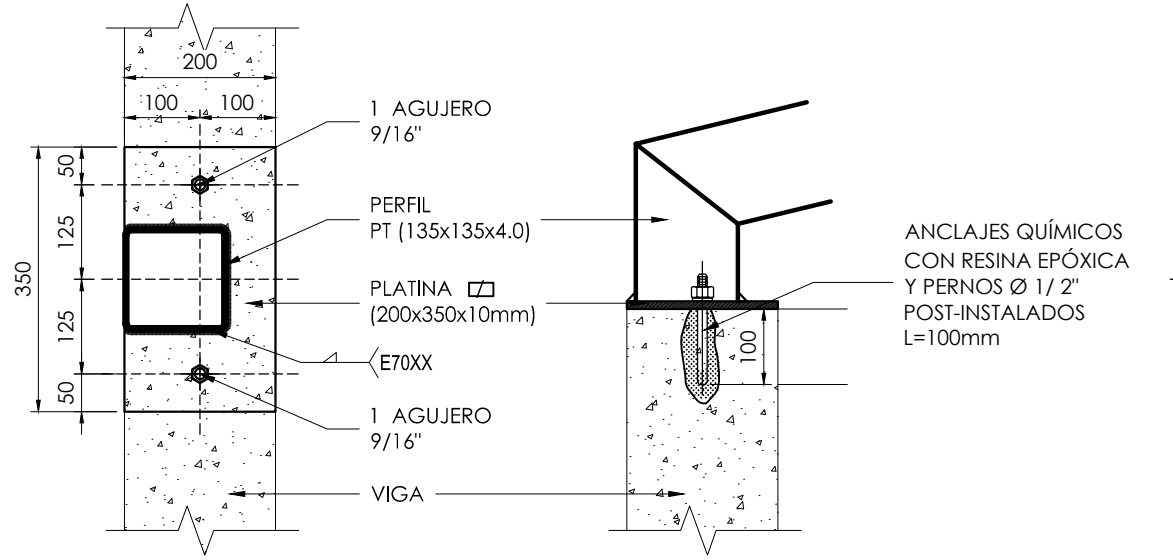
CORTE a-a
 CONEXIÓN PT (100x100x3mm) - COLUMNA EN CONCRETO
 ESCALA 1:10



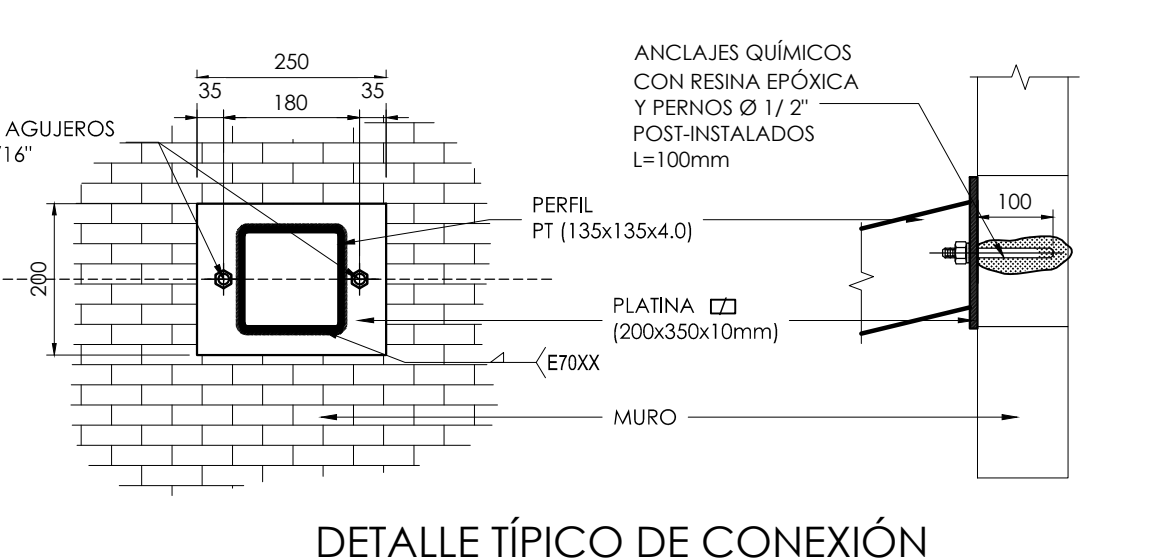
DETALLE A
 APOYO DE CUBIERTA EN PT (135x135x4.00mm)
 ESCALA 1:25



DETALLE B
 APOYO DE CUBIERTA EN PT (135x135x4.00mm)
 ESCALA 1:25



DETALLE TÍPICO DE CONEXIÓN
 PERFIL METÁLICO - VIGA EN CONCRETO
 ESCALA 1:10



DETALLE TÍPICO DE CONEXIÓN
 PERFIL METÁLICO - MURO EN LADRILLO
 ESCALA 1:10

TIPO	DESCRIPCIÓN	LONG. (mm)	CANT.	PESO (kg/m)	PESO TOTAL
COR-01	PHR 305x80x2.5	7350	9	9.77	644.29
COR-02	PHR 305x80x2.5	6630	6	9.77	388.65
COR-03	PHR 305x80x2.5	7200	9	9.77	633.10
COR-04	PHR 305x80x2.5	7030	9	9.77	618.15
COR-05	PHR 305x80x2.5	7420	2	9.77	144.99
COR-06	PHR 305x80x2.5	6680	2	9.77	130.53
COR-07	PHR 305x80x2.5	7250	2	9.77	141.67
COR-08	PHR 305x80x2.5	7100	2	9.77	138.73
TOTAL ACERO (Kg)					2842.09

TIPO	DESCRIPCIÓN	LONG. (mm)	CANT.	PESO (kg/m)	PESO TOTAL
COR-09	PHR 150x50x1.5	3980	4	3.16	50.31
COR-10	PHR 150x50x1.5	2640	2	3.16	16.68
COR-11	PHR 150x50x1.5	2430	2	3.16	15.36
COR-12	PHR 150x50x1.5	7100	2	3.16	44.87
COR-13	PHR 150x50x1.5	6980	3	3.16	66.17
COR-14	PHR 150x50x1.5	7100	2	3.16	44.87
COR-15	PHR 150x50x1.5	6930	2	3.16	43.80
TOTAL ACERO (Kg)					282.06