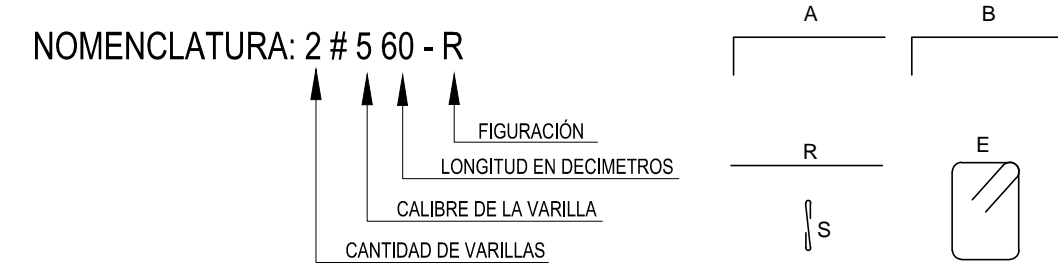
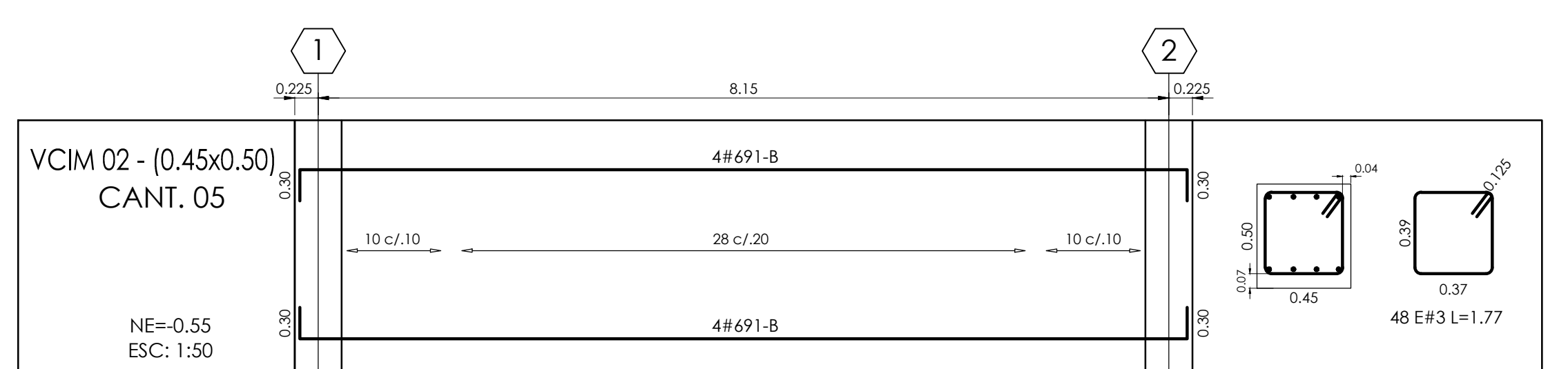
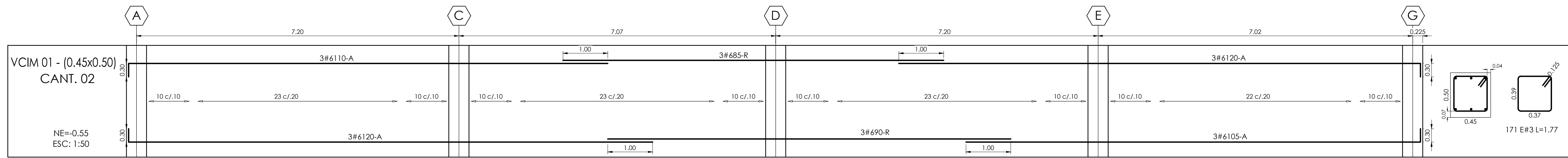
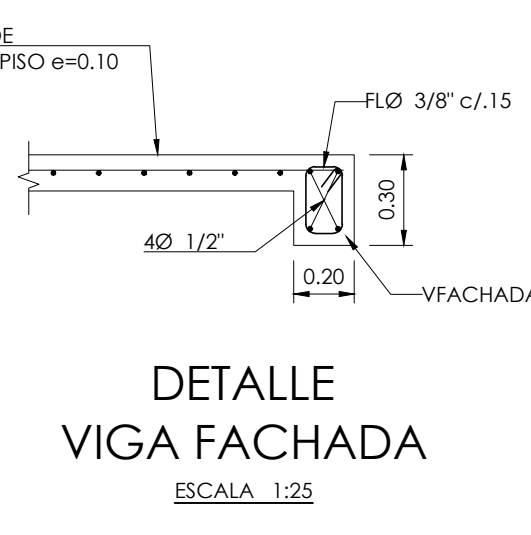


Z	A(m)	B(m)	H(m)	h(m)	RA	RB	LRA(m)	LRB(m)	CANT.
Z-1	2.40	2.40	0.50	0.25	0.20 10#5 C/0.25	0.30 10#5 C/0.25	2.45	2.45	10

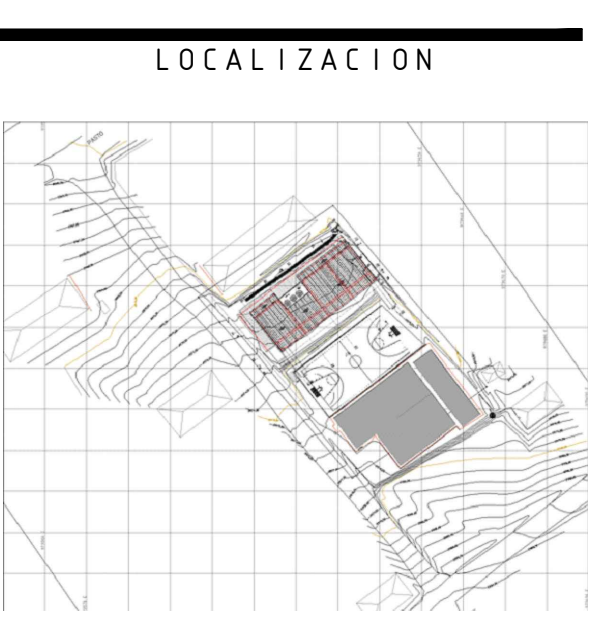


- NOTAS:
- TODAS LAS MEDIDAS ESTÁN DADAS EN METROS Y MILIMETROS, EXCEPTO DONDE SE INDIQUE OTRA UNIDAD.
  - LA LOCALIZACIÓN, DIMENSIONES Y NIVELES SERÁN VERIFICADAS Y AJUSTADAS EN OBRA Y DE ACUERDO AL PROYECTO ARQUITECTÓNICO.
  - EL CONTRATISTA DEBERÁ GARANTIZAR LA ESTABILIDAD DE LA ESTRUCTURA DURANTE LA CONSTRUCCIÓN.
  - CUALQUIER CAMBIO DE CALIBRE O POSICIÓN DEL REFUERZO DEBERÁ SER CONSULTADO CON EL DISEÑADOR.
  - EL NIVEL Y ESTRATO DE CIMENTACIÓN DEBERÁ SER VERIFICADO POR EL INGENIERO DE SUELOS.
  - LA ESTRUCTURA METÁLICA SE LIMPIARÁ CON UN PROCESO DE SAND BLASTING (SPC-SP6) LIMPIEZA COMERCIAL Y TENDRÁ UNA CAPA DE PINTURA ANTI-CORROSIVA Y UNA CAPA DE ESMALTE (3 MILLS).
  - EL CONTRATISTA REALIZARÁ LOS PLANOS DE FABRICACIÓN DE LA ESTRUCTURA METÁLICA. LAS CONEXIONES QUE SE MUESTRAN EN ESTOS PLANOS SON SUGERIDAS Y EL CONTRATISTA SERÁ RESPONSABLE DE ACEPTARLAS O MODIFICARLAS.
  - NORMA DISEÑO NSR-10.
- ESPECIFICACIONES TÉCNICAS CONCRETO:
- CONCRETO DE LIMPIEZA: f'c = 14 MPa  
 CONCRETO CIMENTACIÓN: ZAPATAS, VIGAS DE AMARRE f'c = 21 MPa  
 CONCRETO PARA COLUMNAS, PLACAS, VIGAS AÉREAS f'c = 28 MPa  
 ACERO DE REFUERZO ≥ Ø3/8": fy = 420 MPa
- ESPECIFICACIONES TÉCNICAS METÁLICAS:
- ACERO ESTRUCTURAL: ASTM-572 gr.50  
 ACERO ASTM 1011, gr. 50: PERFILES EN LÁMINA DELGADA  
 SOLDADURAS: E70xx  
 PERNOS: A325 N



- CARGA VIVA:
- AULAS: 2.0 KN/m²  
 CORREDORES Y ESCALERAS: 2.0 KN/m²  
 CAPACIDAD PORTANTE: 14.8 tn/m²
- DATOS SÍSMICOS:
- ZONA DE AMENAZA SÍSMICA ALTA  
 PERFIL DEL SUELO
- COEFICIENTE DE IMPORTANCIA: GRUPO III  
 CAPACIDAD DE DISIPACIÓN DE ENERGÍA  
 COEFICIENTE DE DISIPACIÓN DE ENERGÍA
- CONVENCIONES:
- COLUMNA NACE
  - COLUMNA CONTINUA
  - COLUMNA TERMINA
  - COL COLUMNA
  - VCIM VIGA CIMENTACIÓN
  - VFA VIGUETA
  - VIR VIGUETA RIOSTRA
  - V VIGA
- Ag=0.25  
 TIPO E  
 Fm=1.45  
 Fv=3.0  
 I=1.25  
 D.I.S.  
 R=5.25

FECHA:	OBSERVACIONES
30-09-16	ENTREGA A CURADURIA
10-10-16	1º ENTREGA PROYECTO
10-11-16	OBSERVACIONES INTERVENTORIA
02-12-16	OBSERVACIONES INTERVENTORIA 2
30-12-16	OBSERVACIONES INTERVENTORIA 3
31-01-17	CORRECCIONES VARIAS



PROYECTO JORNADA ÚNICA  
**Jornada Única**  
 MINEDUCACIÓN TODOS POR UN NUEVO PAÍS  
 Ministerio de Educación Nacional  
 Bogotá, Colombia

MINEDUCACIÓN  
 Findeter  
 Financiera del Desarrollo  
 FINANCIERA DEL DESARROLLO TERRITORIAL  
 Bogotá, Colombia

No. CONTRATO:  
 PAF-JU09-G09DC-2015

**RUBAU**  
 Colombia  
 CONSTRUCCIONES RUBAU - SUCURSAL COLOMBIA  
 Bogotá, Colombia

INTERVENTORIA  
 CONSORCIO  
 JORNADA ÚNICA BCG

ARQ. EDUARDO RUGELES  
 MATRICULA PROF: 68700-49940STD

ESPECIALISTA ESTRUCTURAL

ING. IVAN MAURICIO GUEVARA R.  
 M.P. 25202-65724 CND

DIRECTOR DE CONSULTORIA

ARQ. NOHORA RAQUEL PONGUTA  
 MAT. N° 2570052129 CND

DISEÑADOR ESTRUCTURAL

ING. RAÚL ENRIQUE LOZANO MORA  
 MAT. N° 25202 46709 CND

LOCALIZACIÓN:  
 MUNICIPIO DE PASTO  
 DEPARTAMENTO DE NARIÑO

PROYECTO:  
**I.E. EL SOCORRO  
 CIMARRONES**

GRUPO 9

**I.E. CIMARRONES**

CONTIENE:  
**PLANTA  
 CIMENTACIÓN,  
 DESPIECES  
 Y DETALLES**

ESCALA: FECHA:  
 INDICADAS FEBRERO 2017  
 PLANO No. DE 10  
**P-70-E / E-101** 01