

**NOTA**  
Antes de iniciar la obra, el constructor deberá verificar en terreno las cotas rasantes, las cotas sanitarias, localización de pozos y valvulas en las redes públicas de acueducto y alcantarillado. Además se debe verificar los cruces con las redes de energía y telefonos.

**OBSERVACIONES GENERALES**  
Para la ubicación de bocas hidráulicas y salidas sanitarias, verificar con detalles arquitectónicos.

**NOTAS DE PRUEBBA**

**PRUEBA DE DESAGÜES**  
a.) Antes de cubrir todas las arañas, estas deberán ser aprobados, llenandolas con una columna de agua permanente.  
b.) Las bajantes y calgonates de desagües se llenaran paralelamente con su prolongación y no se desocuparan hasta tanto no se haya terminado la mampostería y pañetes.

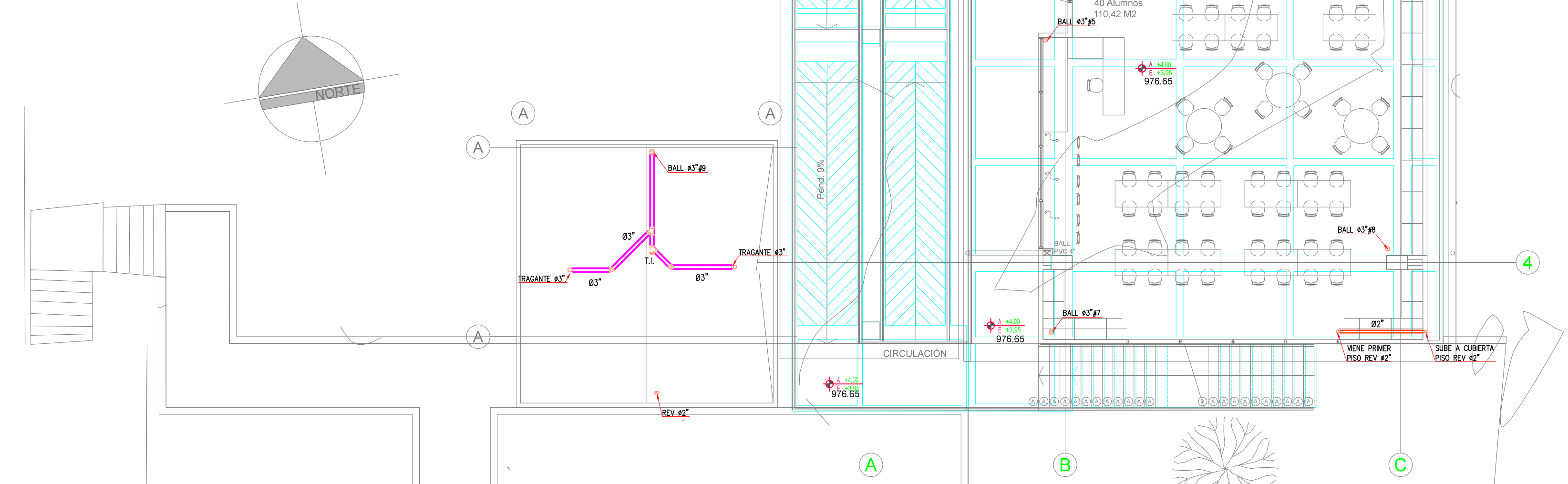
**PRUEBA DE SUMINISTRO**  
a.) Las tuberías se mantendran en estado de prueba permanente hasta el montaje de aparatos.

**PRUEBA DE FLUJO**  
a.) Antes de montar aparatos se deberán efectuar pruebas de flujo de agua tanto en aguas lluvias y aguas residuales.

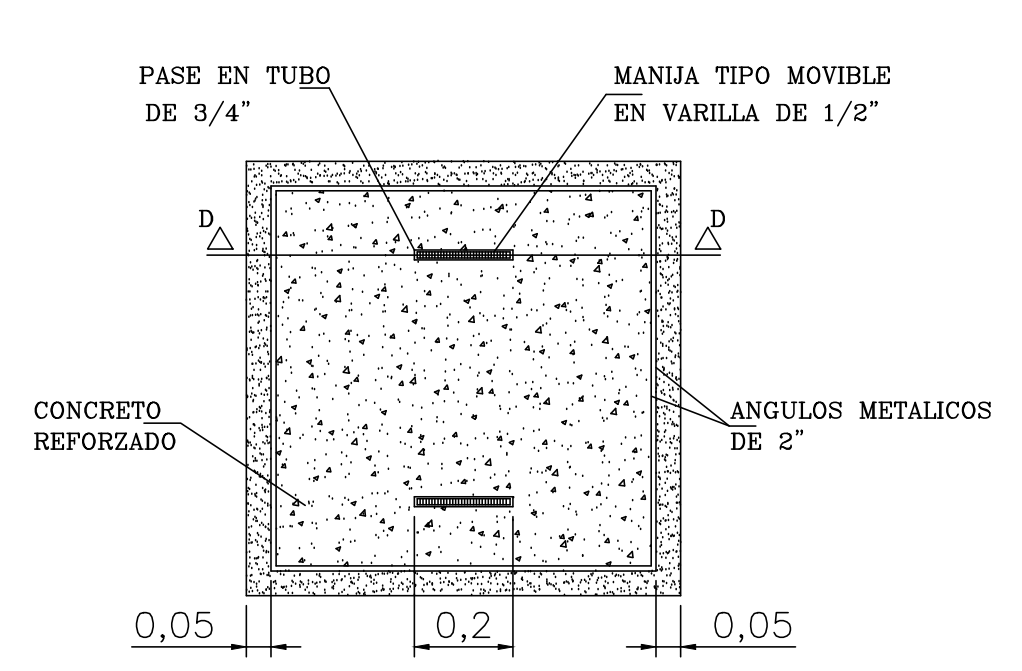
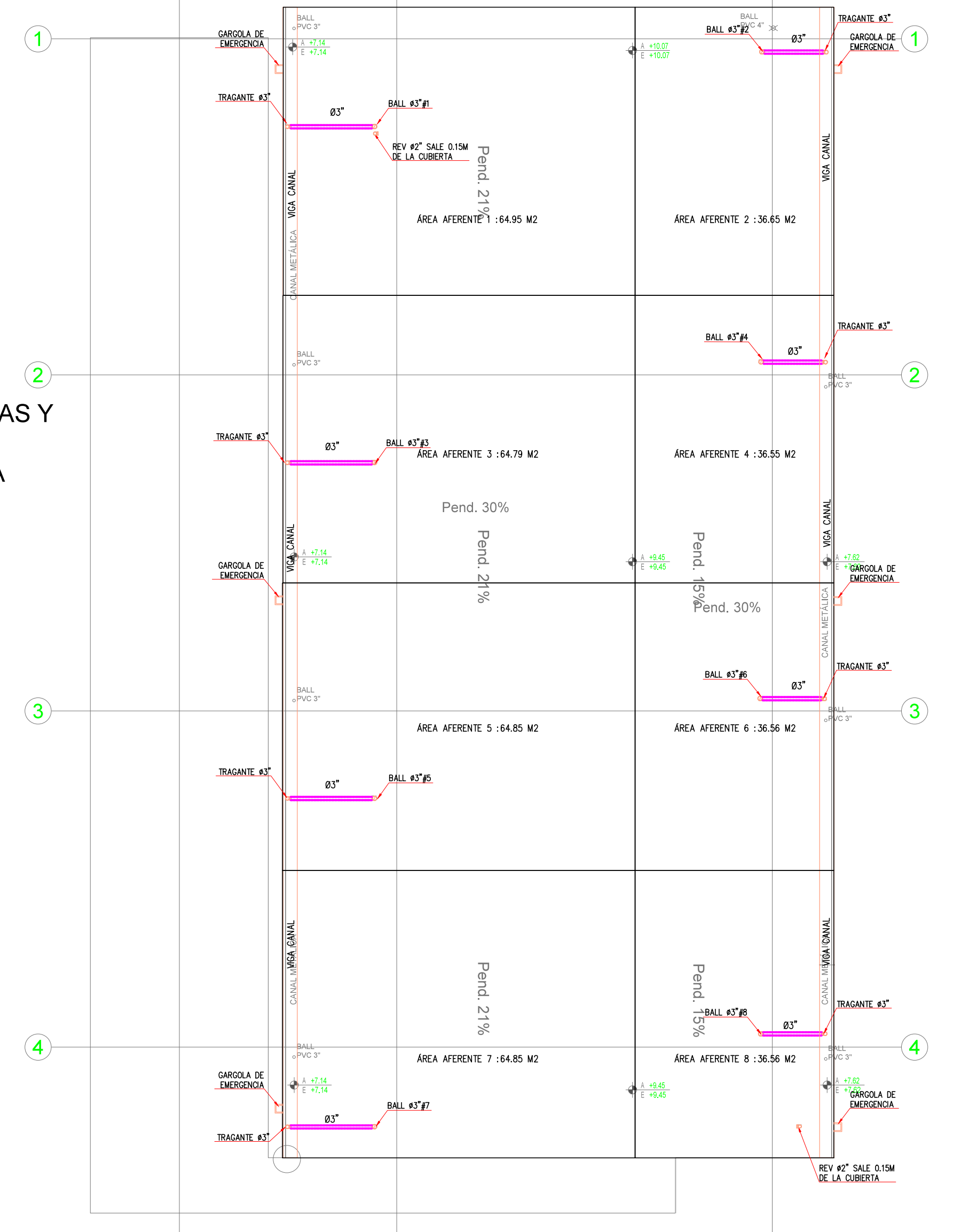
**CONVENCIONES**

TUBERIA AGUA LLUVIA	A.L.L.	
TUBERIA AGUAS NEGRAS	A.N.	
TUBERIA AGUAS GRASAS	A.G.	
TUBERIA REVENTILACION	REV.	
BAJANTE AGUAS LLUVIAS	BAN	
BAJANTE AGUAS NEGRAS	BAN	
DIAMETRO	Ø	
TAPON DE INSPECCION	T.I.	
CAJA DE INSPECCION	C.I.	
CAMBIO DE NIVEL	C.N.	
NR	NIVEL RASANTE	
NB	NIVEL BATEA	

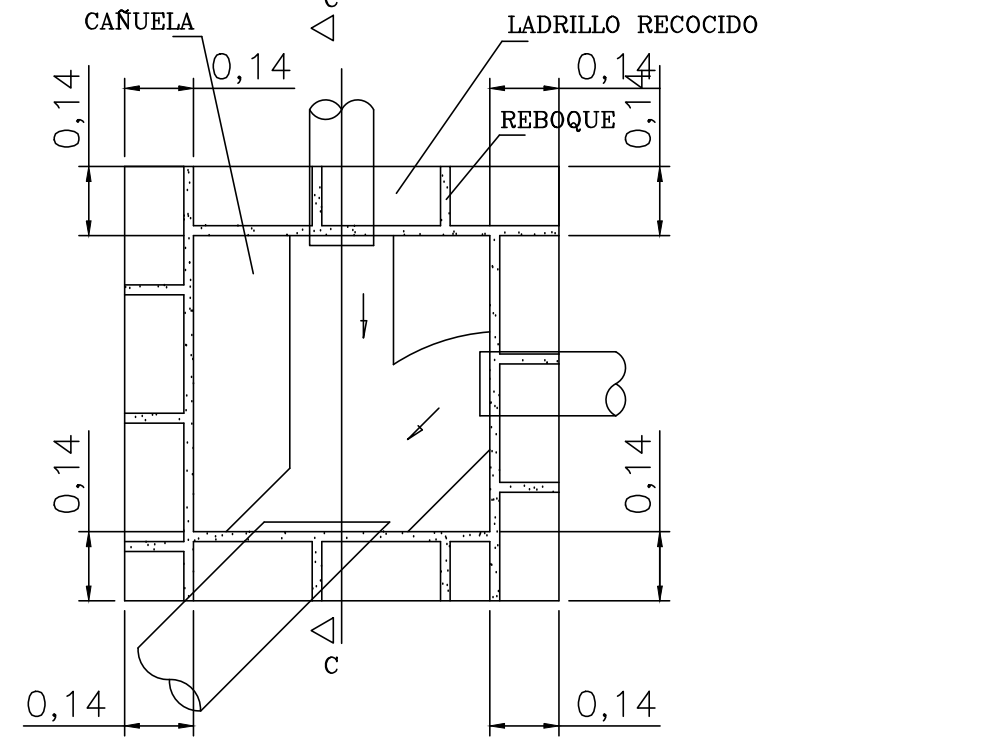
**RED DE AGUAS NEGRAS Y PLUVIALES  
PLANTA SEGUNDO PISO  
ESCALA 1:100**



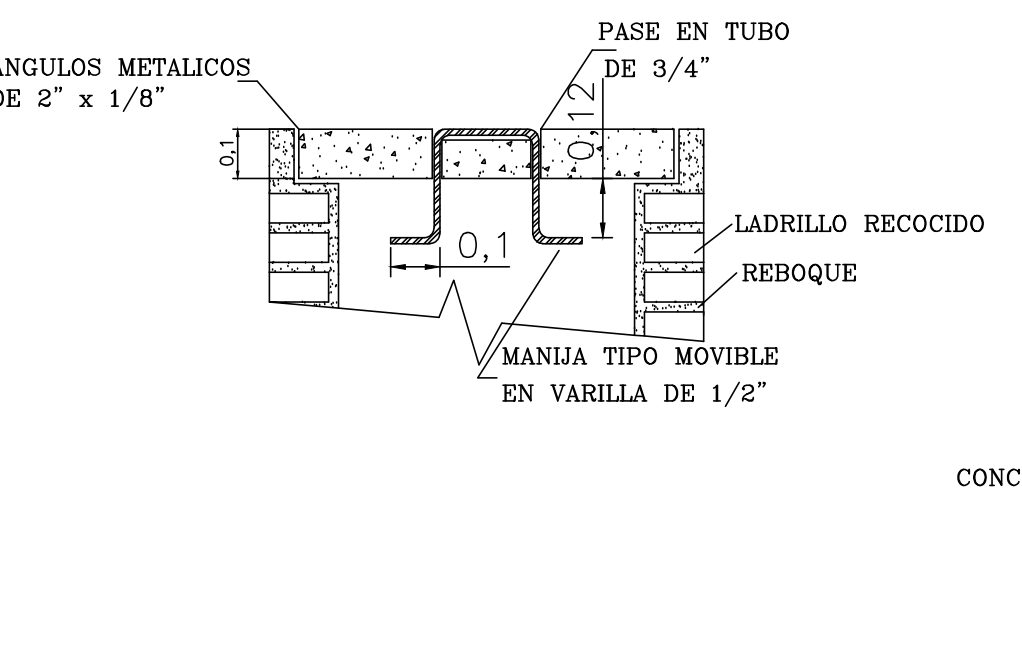
**RED DE AGUAS NEGRAS Y PLUVIALES  
PLANTA CUBIERTA  
ESCALA 1:100**



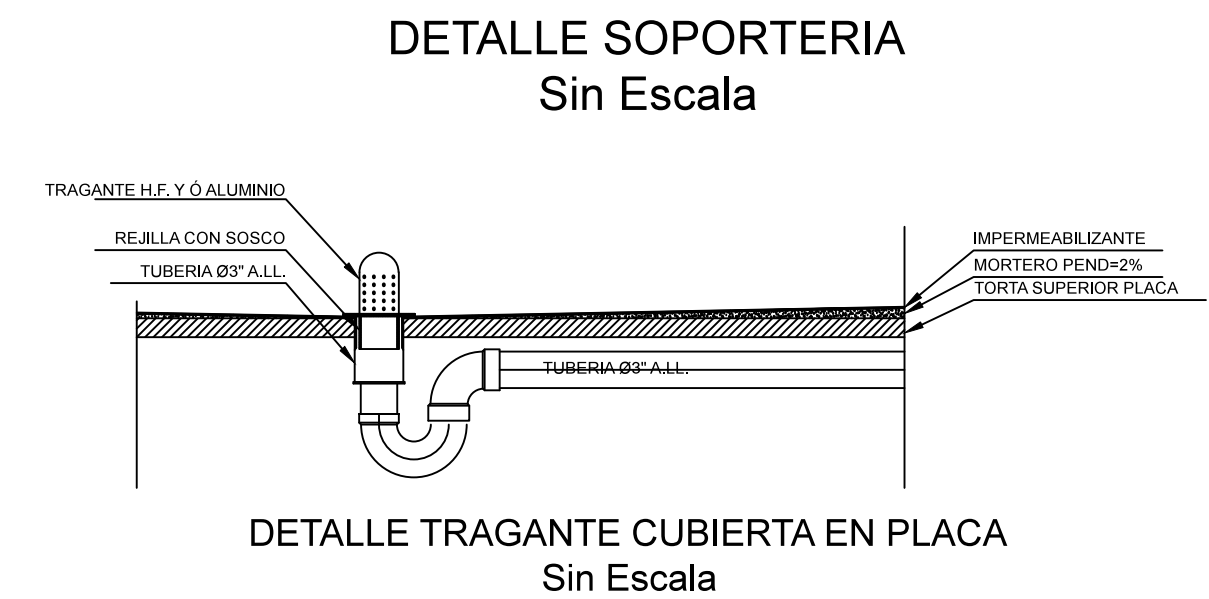
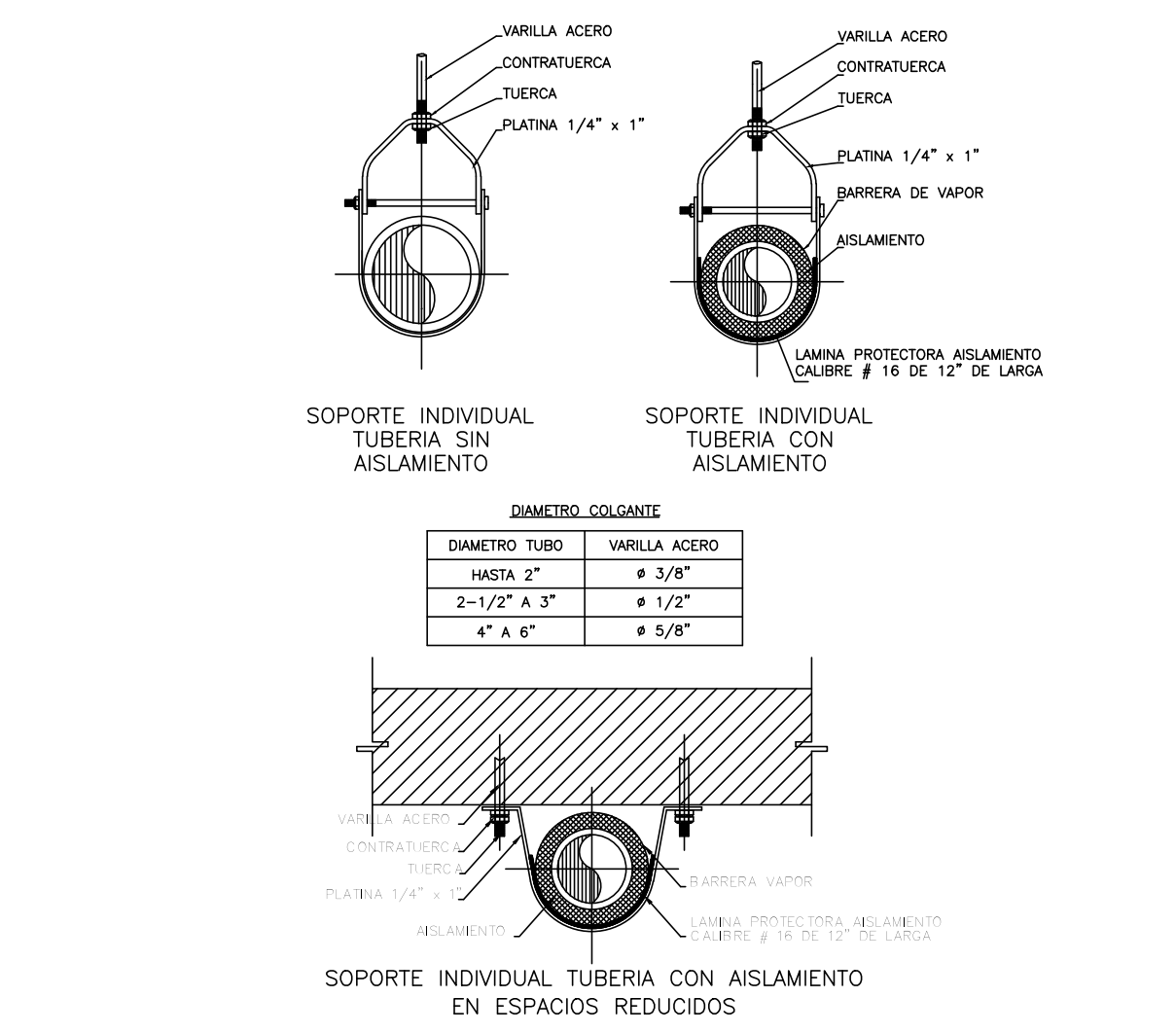
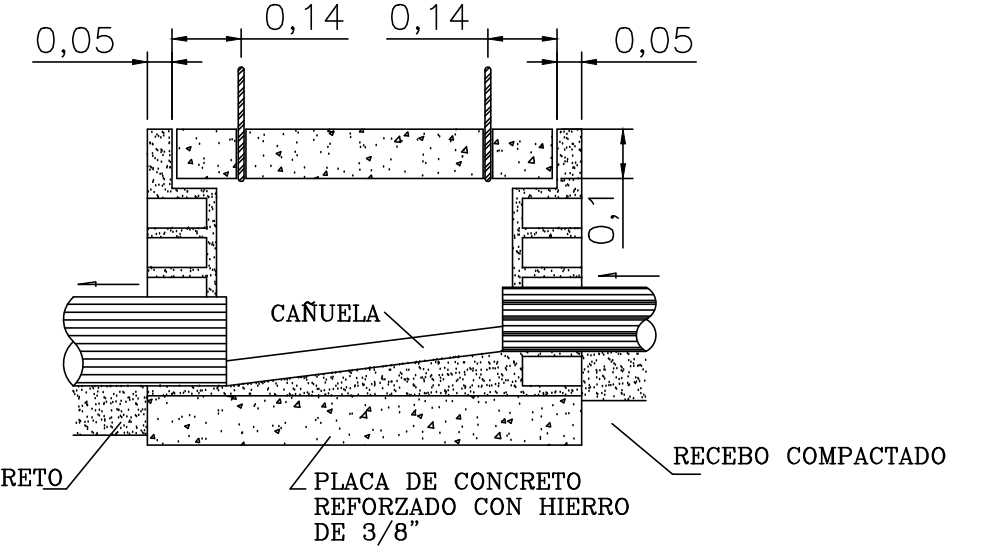
TAPA CAJA DE INSPECCION



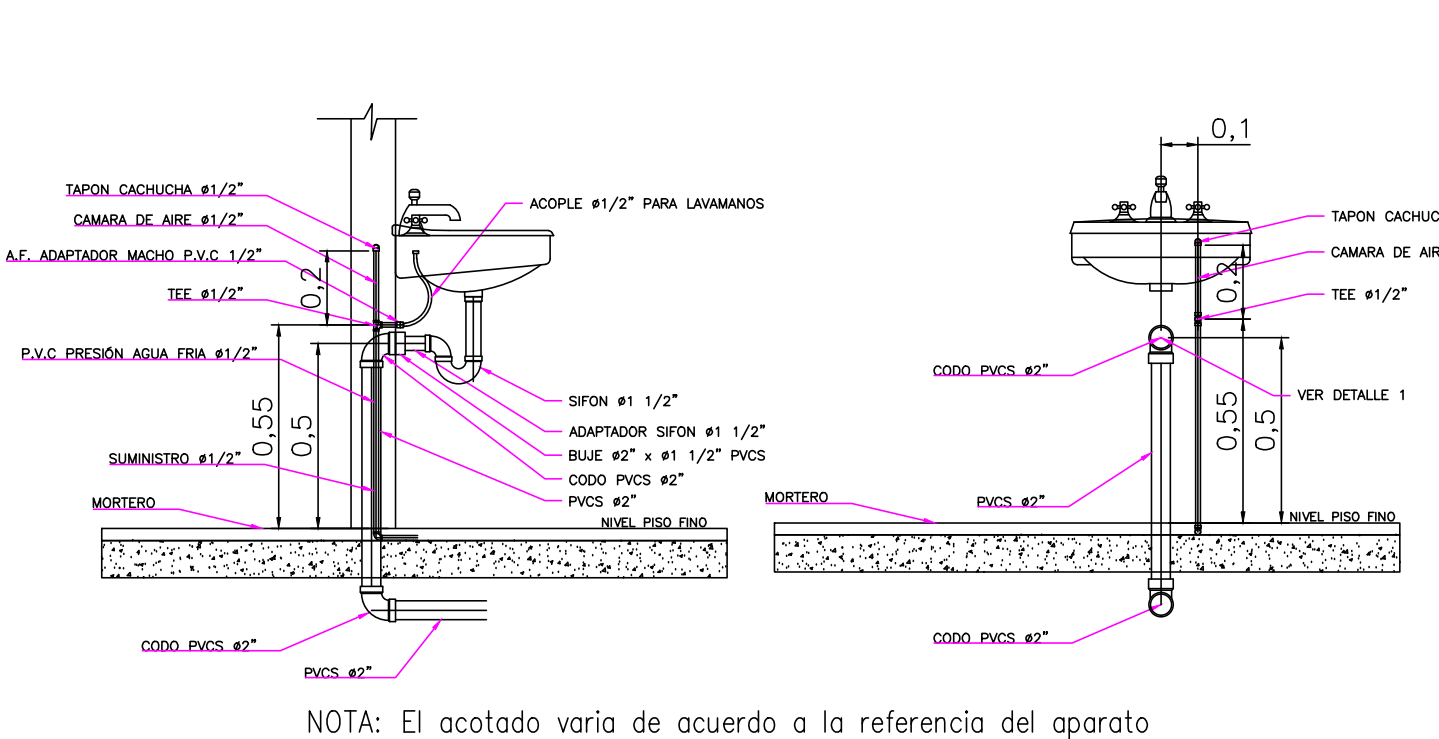
PLANTA CAJA DE INSPECCION



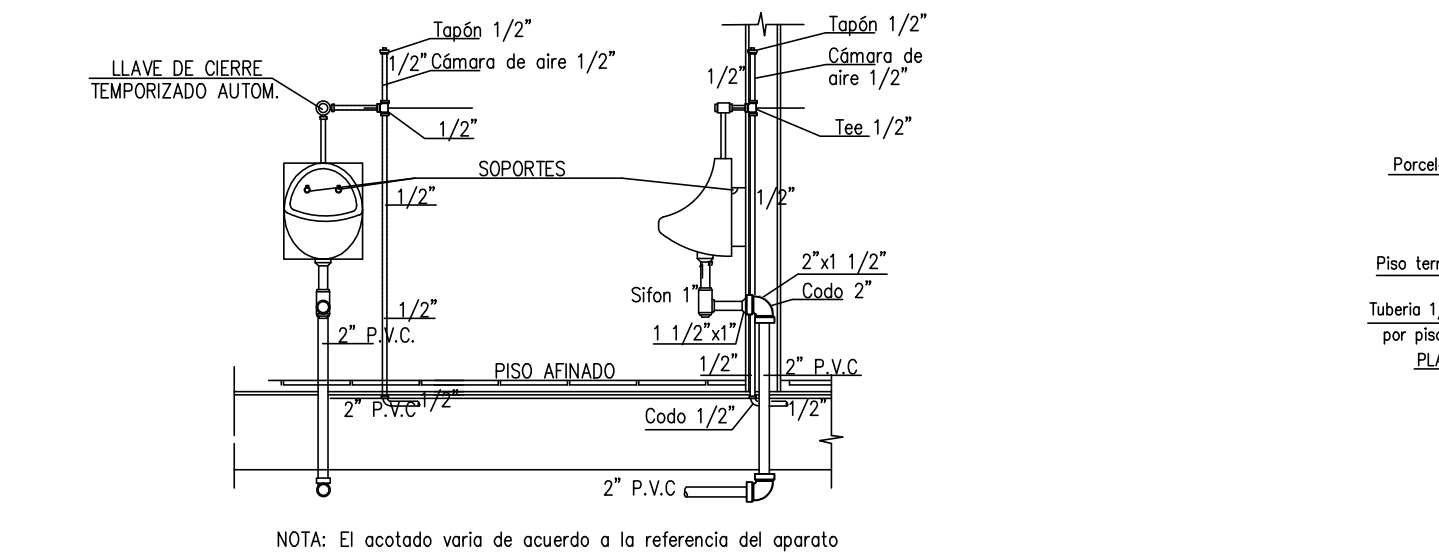
DETALLE CAJA DE INSPECCION Sin Escala



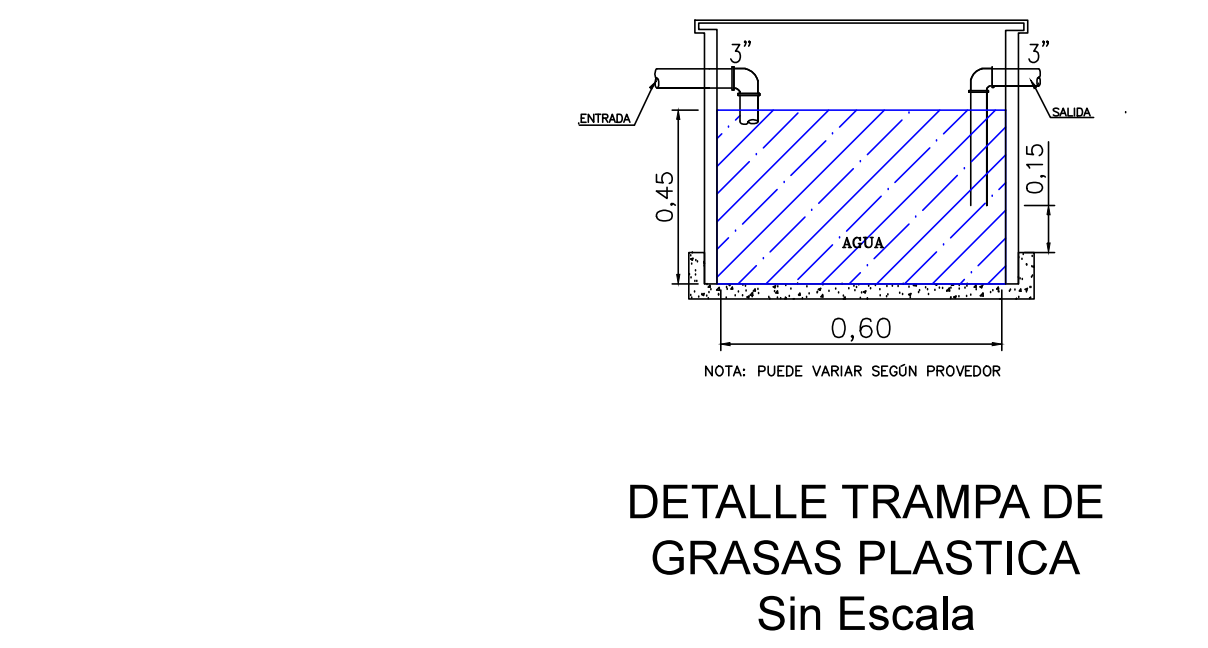
DETALLE TRAGANTE CUBIERTA EN PLACA Sin Escala



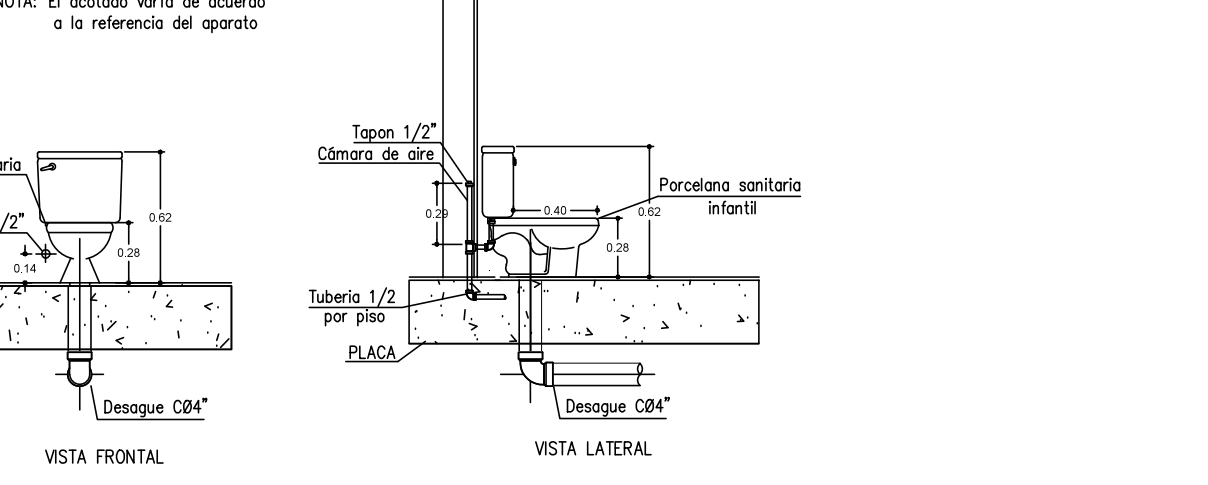
DETALLE MONTAJE LAVAMANOS Y LAVAPLATOS Sin Escala



DETALLE ORINAL Sin Escala



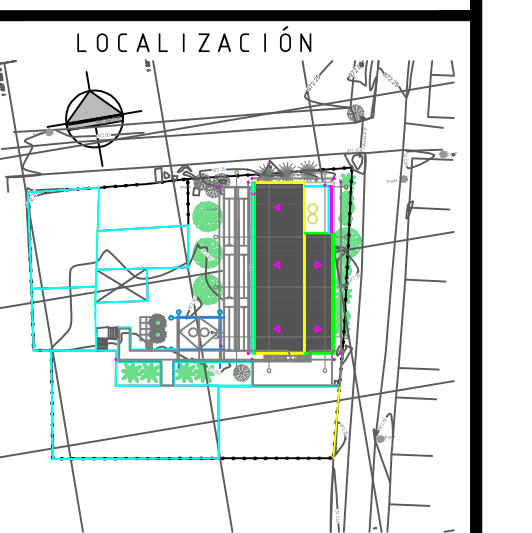
DETALLE TRAMPA DE GRASAS PLASTICA Sin Escala



DETALLE INODORO INFANTIL Sin Escala

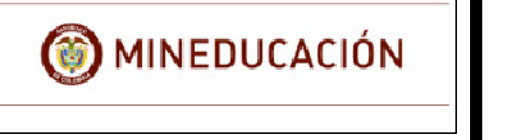
**VERSIONES**

FECHA	OBSERVACIONES
30-01-2017	VERSION 0



**PROYECTO JORNADA ÚNICA**  
Jornada Única

MINEDUCACIÓN  
Ministerio de Educación Nacional  
Bogotá, Colombia



No. CONTRATO:  
PAF-JU02-G02DC-2015



INTERVENORIA  
CONSORCIO ECO - DAIMCO

ARO. PAOLA PEREZ ALVAREZ  
MAT. PROF. A08172003-57307245

ING. ALBERTO FEDERICO MOUTHONB.  
MAT. PROF. 1320247445

DIRECTOR DE CONSULTORIA.

ARO. FRANCISCO BECERRA L.  
MAT. N° A25182003-79724154

ESPECIALIDAD  
DISEÑO HIDRÁULICO

ING. DIEGO ALEXIS ROJAS HERRERA  
MATRICULA PROF. 68202196044

LOCALIZACION  
MUNICIPIO DE JAMUNDÍ  
DEPARTAMENTO DE VALLE DEL CAUCA

PROYECTO:  
I.E. SIXTO MARIA ROJAS  
CORREGIMIENTO QUINAMAYO  
CALLE 2 N° 2 - 15-37  
PREUDIO RURAL

GRUPO 02

CONTIENE:  
RED AGUAS NEGRAS,  
GRASAS Y LLUVIAS  
PLANTA SEGUNDO PISO  
CUBIERTA  
DETALLES Y NOTAS

ESCALA: INDICADA  
FECHA: ENERO 2017

PLANO No. S02  
DE 02