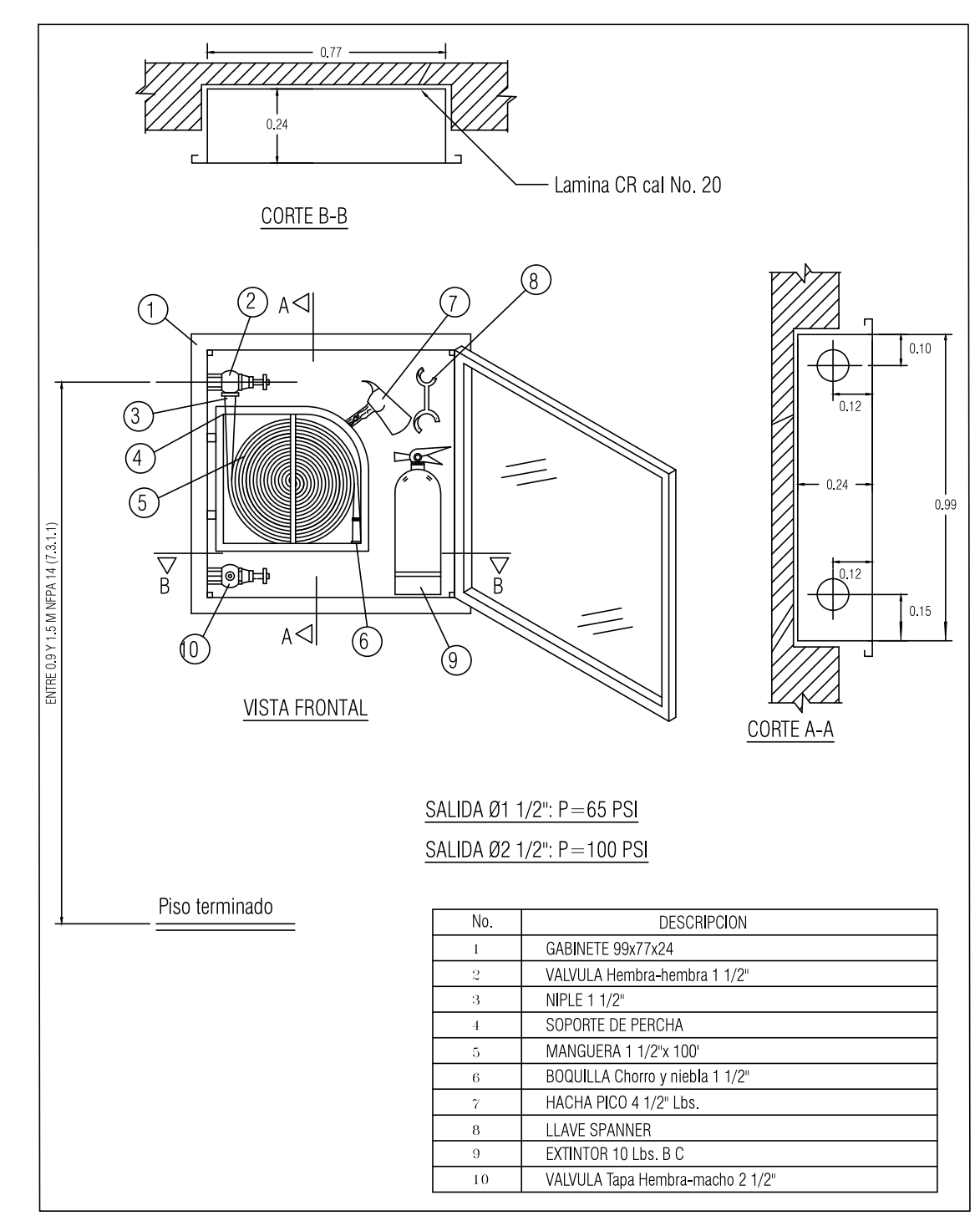
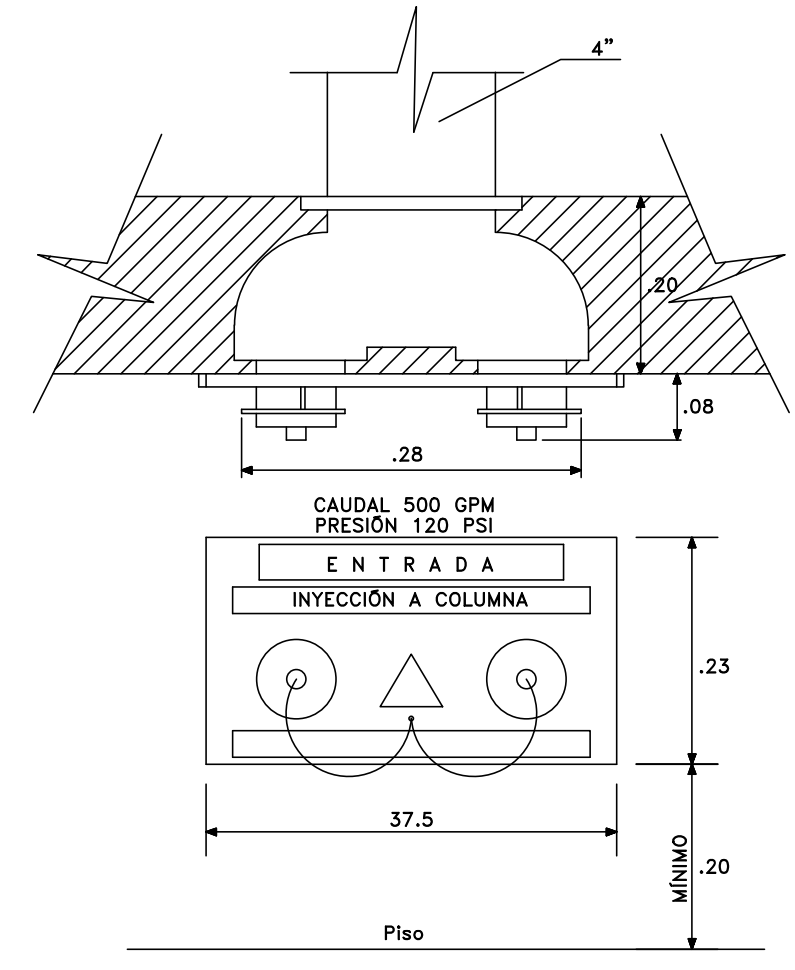


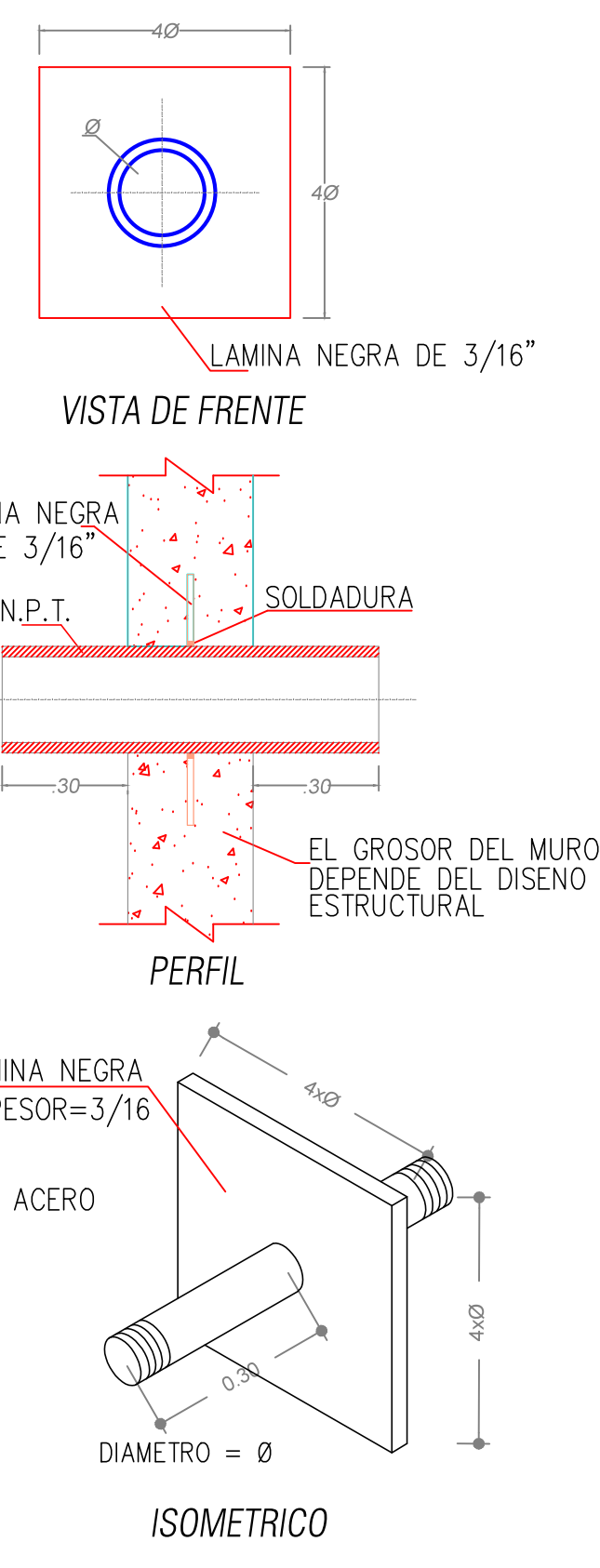
ISOMÉTRICO EQUIPO AGUA POTABLE Sin Escala



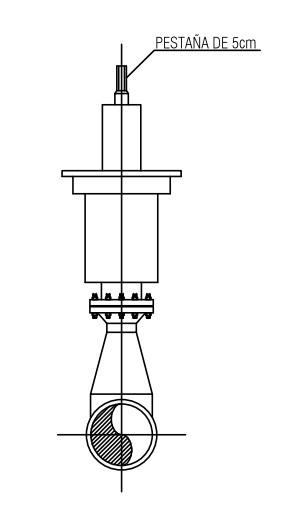
DETALLE GABINETE CLASE III Sin Escala



DETALLE SIAMESA Sin Escala

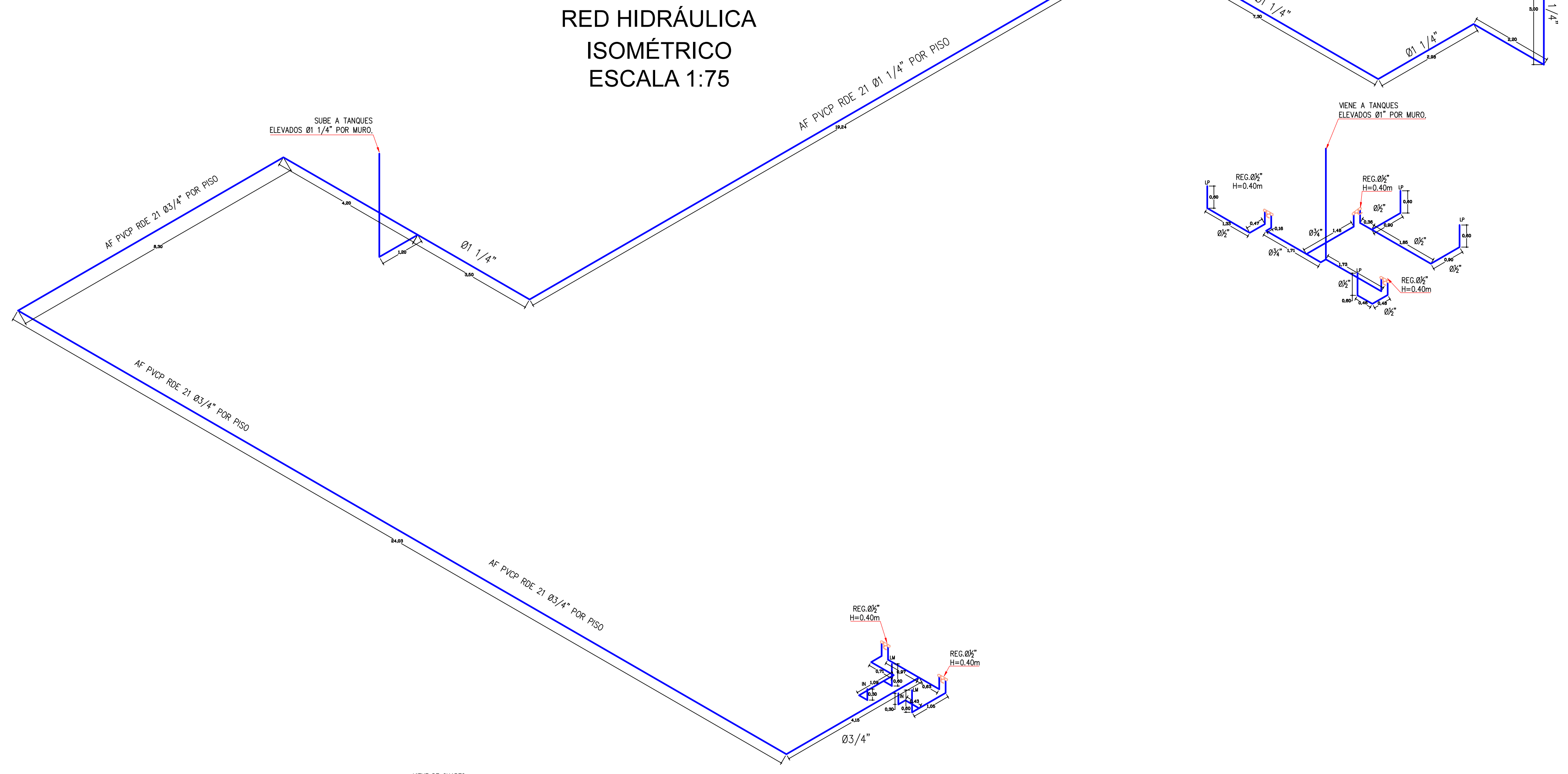


DETALLE INSTALACIÓN TANQUE ELEVADO Sin Escala

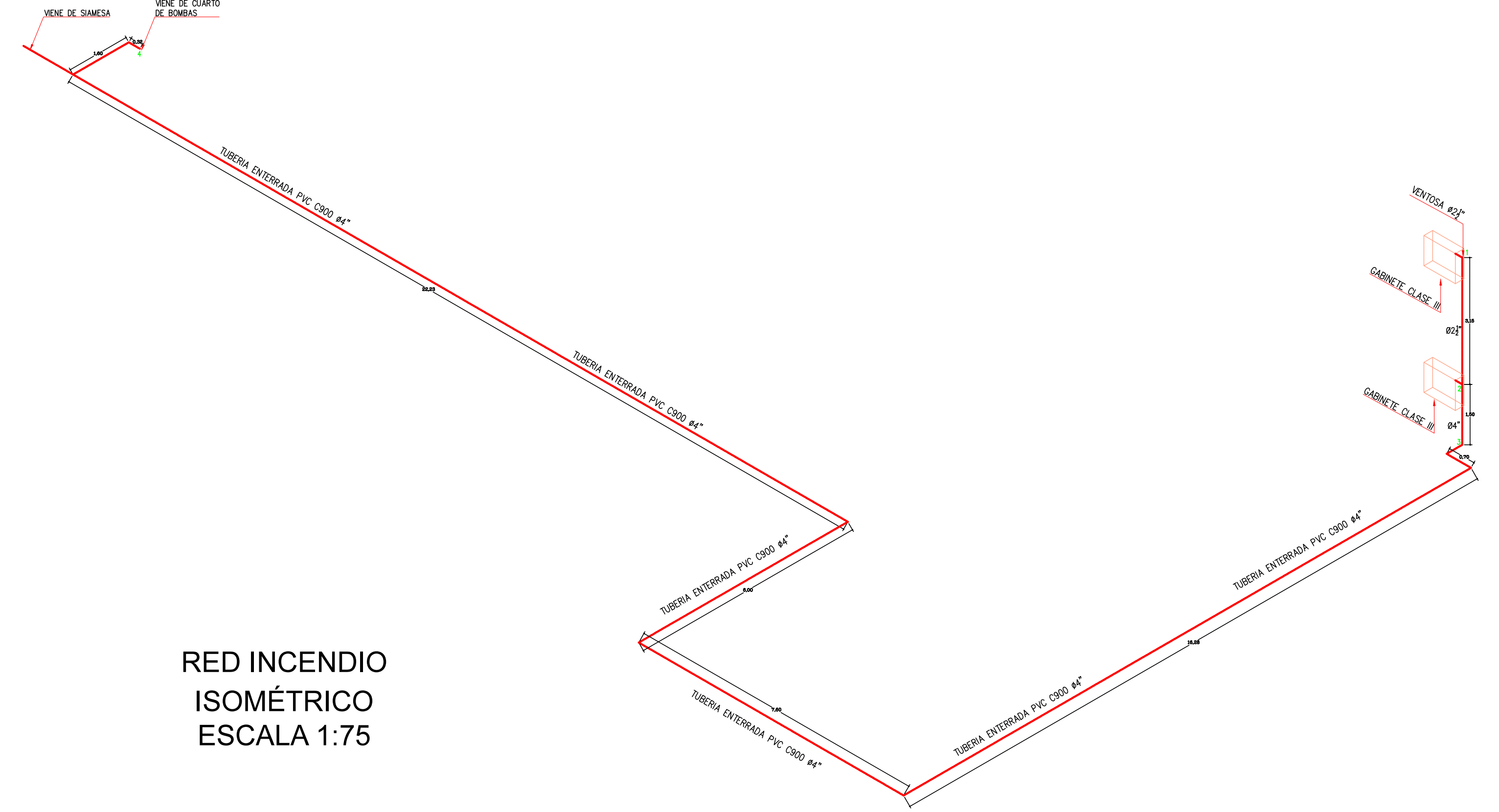


DETALLE VENTOSA SIN ESCALA

- CORTE TANQUE ELEVADO**
- 1) LLEGADA ACOMETIDA A TANQUE 1/2"
 - 2) SALIDA AGUA POTABLE A RED 1 1/4"
 - 3) REBOSE #1"
 - 4) FLOTADOR #1/2"
 - 5) REGISTRO #1/2"
 - 6) REGISTRO #1 1/4"
 - 7) REGISTRO #1"
 - 8) CHEQUE #1 1/4"
 - 9) UNIVERSAL #1 1/4"
 - 10) UNIVERSAL #1 1/4"
 - 11) SALE A CUBIERTA #1"
 - 12) LAVADO SALE A CUBIERTA #1"
 - 13) SALE A RED GENERAL #1 1/4"
 - 14) LLEGADA DE ACOMETIDA 1/2"
 - 15) VENTILACIÓN 1/2"
- DIMENSIONES DEL TANQUE 2000 lts:
 ALTURA: 1.04 m
 DIAMETRO DE LA TAPA: 1.85 m

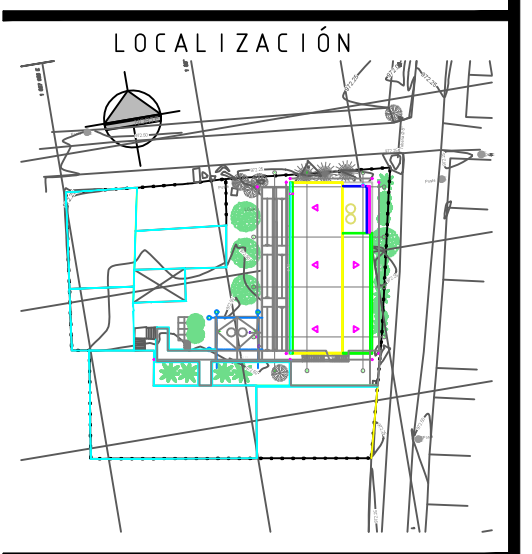


RED INCENDIO ISOMÉTRICO ESCALA 1:75



VERSIONES

FECHA	OBSERVACIONES
30-01-2017	VERSIÓN 0



PROYECTO JORNADA ÚNICA
 Jornada Única
 MINISTERIO DE EDUCACIÓN
 Ministerio de Educación Nacional
 Bogotá, Colombia

Findete
 Financiera del Desarrollo
 FINDER - FINANCIERA DEL DESARROLLO TERRITORIAL
 Bogotá, Colombia

No CONTRATO:
 PAF-JU02-G02DC-2015

RUBAU
 Colombia
 CONSTRUCCIONES RUBAU - SUCURSAL COLOMBIA
 Bogotá, Colombia

INTERVENORIA
 CONSORCIO ECO - DAIMCO

ARO PAOLA PEREZ ALVAREZ
 MAT. PROF. A08172003-57307245

ING. VICTOR MANUEL BOCANEGRA G.
 MAT. PROF. BL205-48849

DIRECTOR DE CONSULTORIA.

ARO FRANCISCO BECERRA L
 MAT. N° A25182003-79724154

ESPECIALIDAD
 DISEÑO HIDRÁULICO

ING. DIEGO ALEXIS ROJAS HERRERA
 MATRICULA PROF. 68202196044

LOCALIZACIÓN
 MUNICIPIO DE JAMUNDÍ
 DEPARTAMENTO DE VALLE DEL CAUCA

PROYECTO:
 I.E. SIXTO MARIA ROJAS
 CORREGIMIENTO QUINAMAYO
 CALLE 2 N° 2 - 15-37
 PREDIO RURAL

GRUPO 02

CONTIENE:
 RED HIDRÁULICA Y
 EXTINCIÓN DE INCENDIO
 ISOMETRICOS
 DETALLES Y NOTAS

ESCALA: FECHA:
 INDICADA ENERO 2017

PLANO No. DE
 H03 03
 03