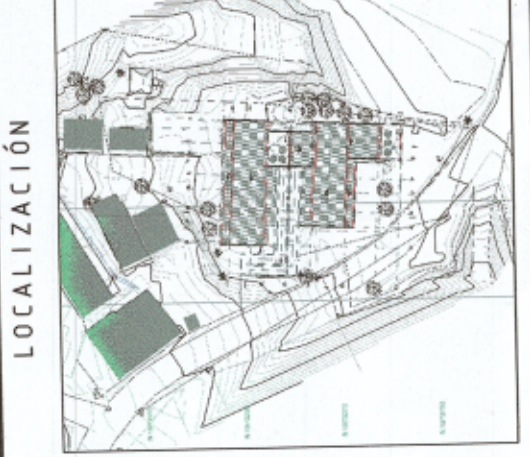


VERSIONES

FECHA:	OBSERVACIONES
30-01-2017	VERSION



PROYECTO JORNADA ÚNICA

**Jornada Única**  
 MINISTERIO DE EDUCACIÓN  
 Ministerio de Educación Nacional  
 Bogotá, Colombia

MINISTERIO DE EDUCACIÓN

**Findeter**  
 FINANCIERA DEL DESARROLLO TERRITORIAL  
 Bogotá, Colombia

CONTRATO: PAF-JU10-G100C-2015  
**RUBAU**  
 Colombia  
 CONSTRUCCIONES RUBAU - SACERDOTAL COLOMBIA

INTERVENTORIA  
 JORNADA ÚNICA BUCAGR0  
 ING. SIGIFREDO ESPINA CASTRO  
 MATRÍCULA PROF. 3222-7077 CND.  
 DIRECTOR DE CONSULTORIA

ARQ. JULIANA  
 MAL-#2570-30290 CND  
 ESPECIALIDAD  
 HIDRÁULICA

ING. DIEGO ALEJIS ROJAS HERRERA  
 MATRÍCULA PROF. 3222-1884

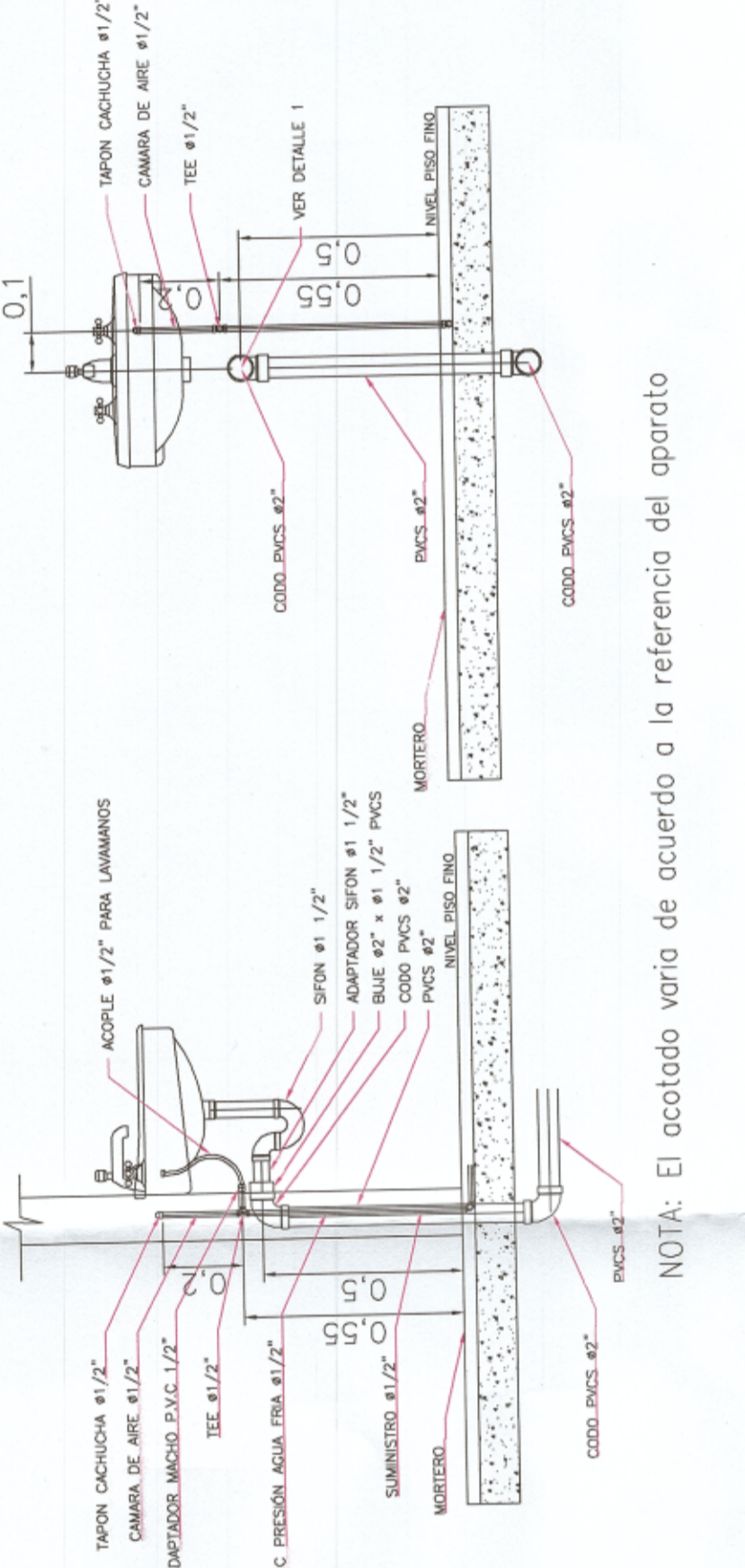
LOCALIZACIÓN  
 MUNICIPIO DE UNION PANAMERICANA  
 DEPARTAMENTO DE CHOCO

PROYECTO:  
 I.E. AGROECOL  
 SAN RAFAEL

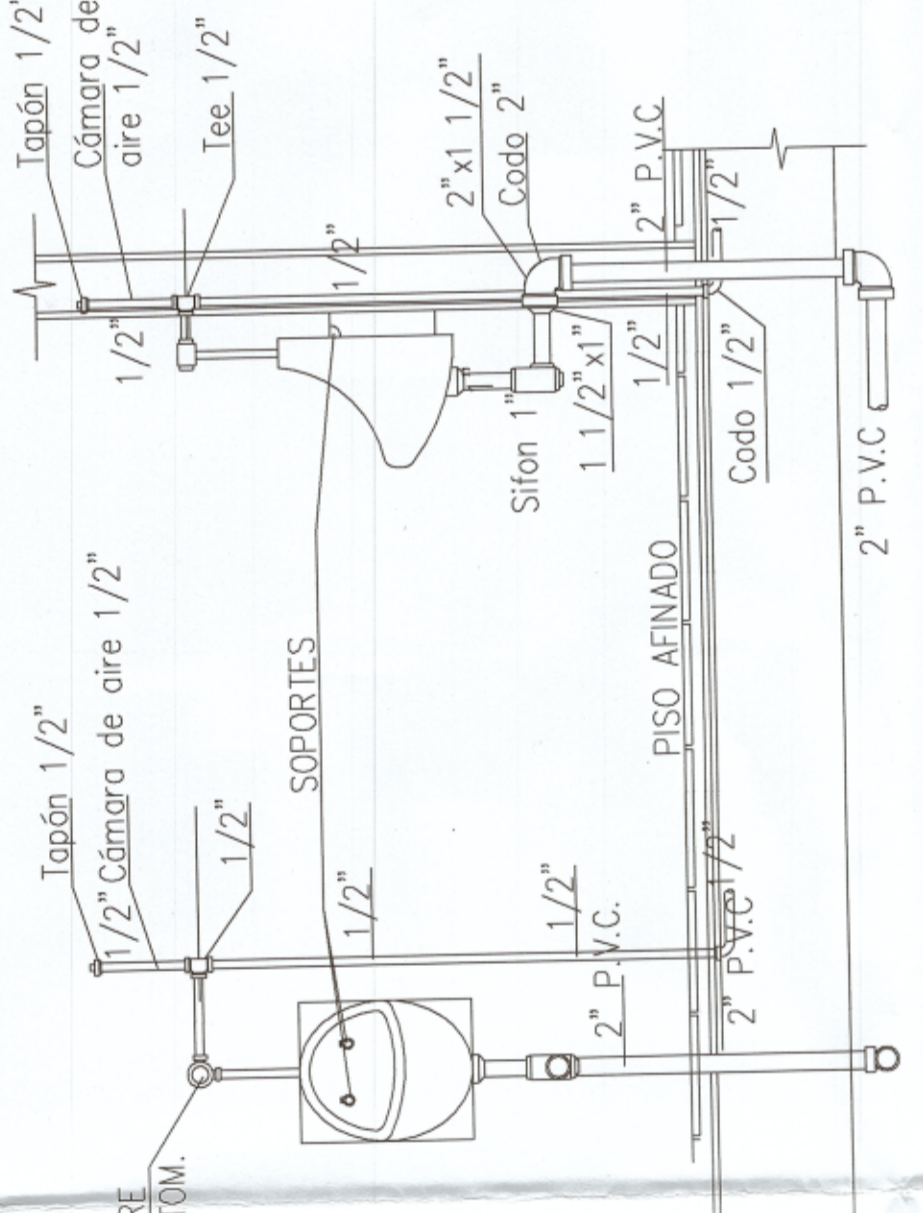
CONTIENE:  
 GRUPO 10

DETALLES SANITARIOS  
 Y PLUVIALES

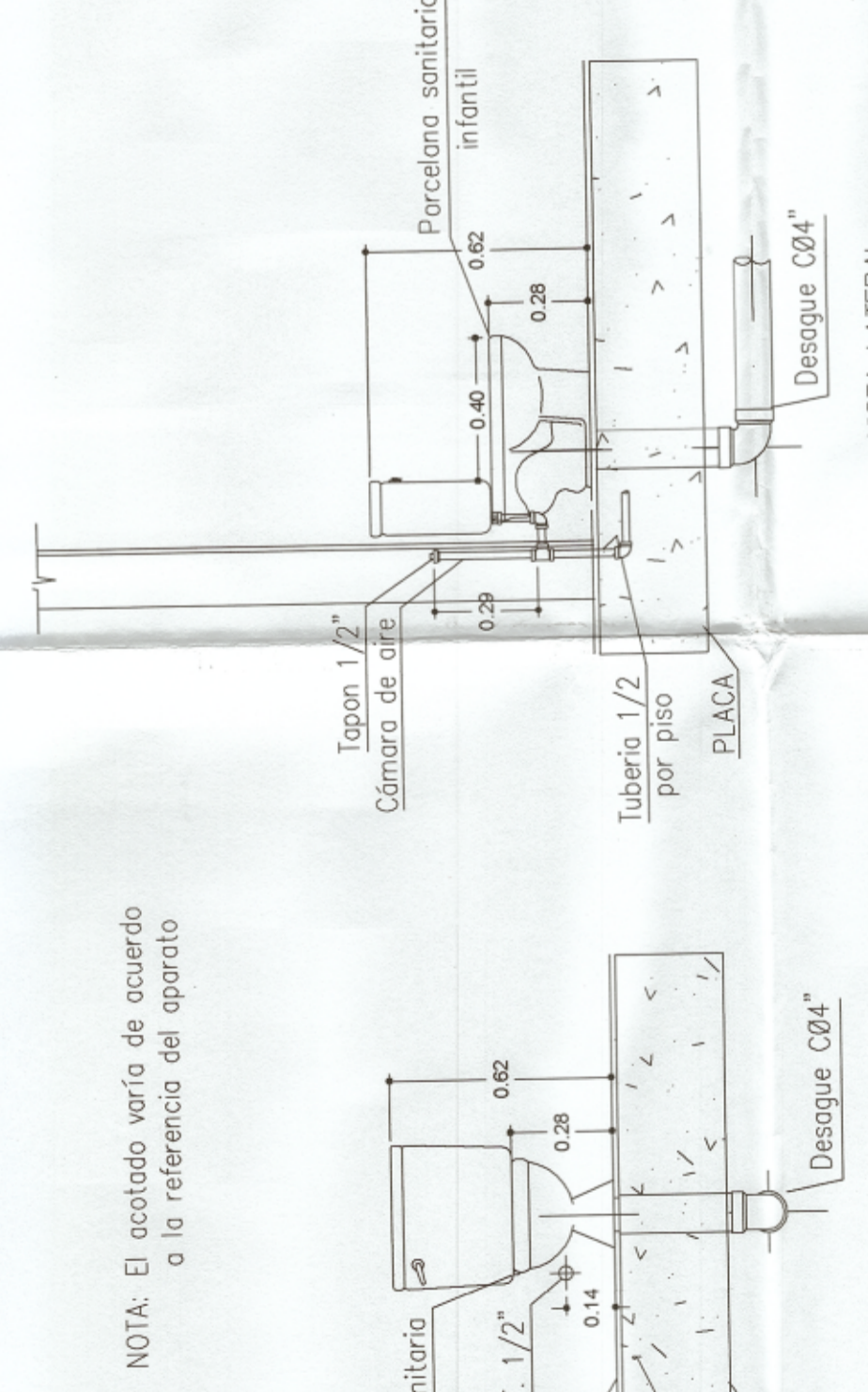
ESCALA: FECHA: ENERO 2017  
 INDICADA  
 PLANO N.º DE 04  
**S 04**



DETALLE MONTAJE LAVAMANOS Y LAVAPIATOS  
 Sin Escala

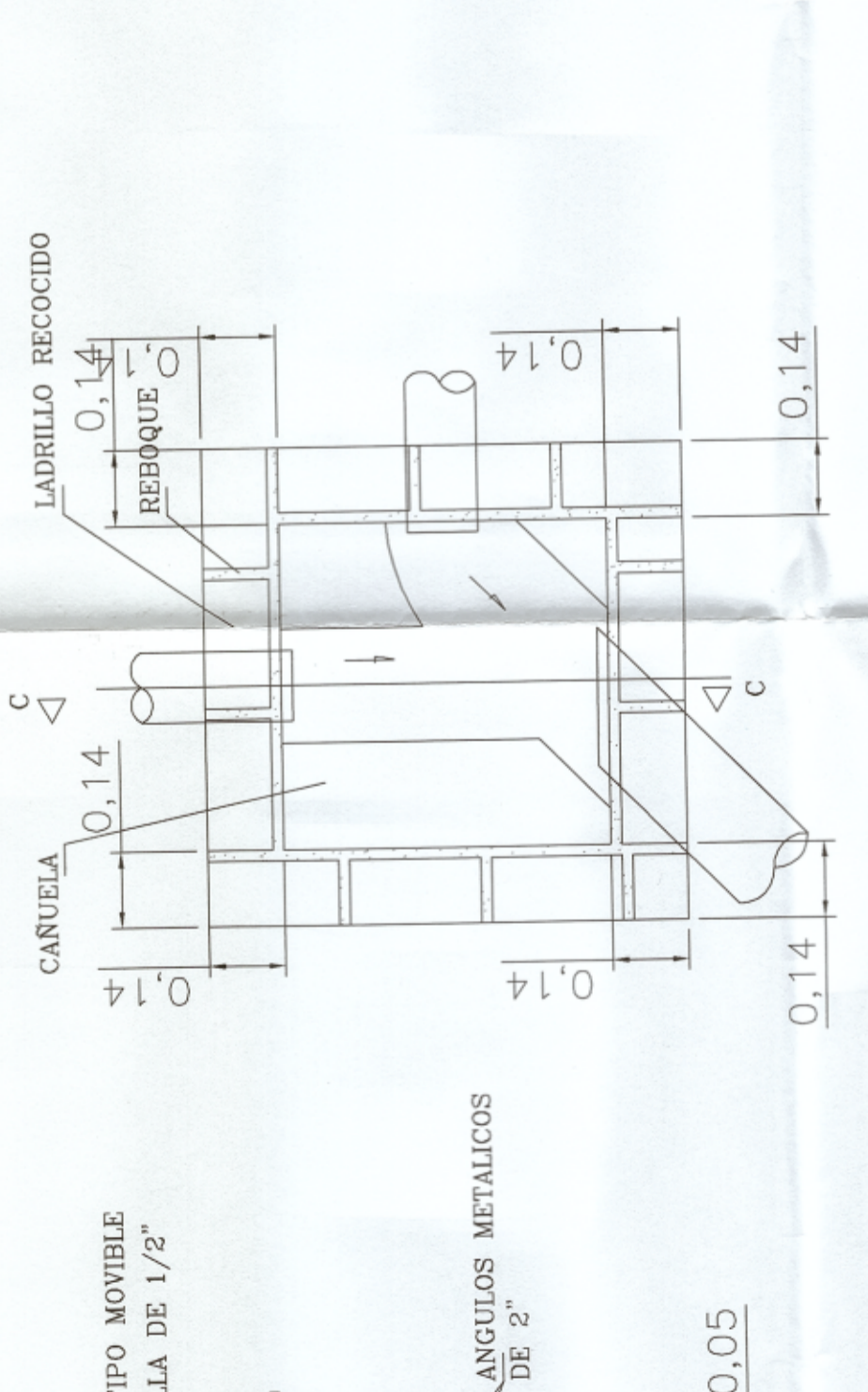


DETALLE MONTAJE ORINAL  
 Sin Escala

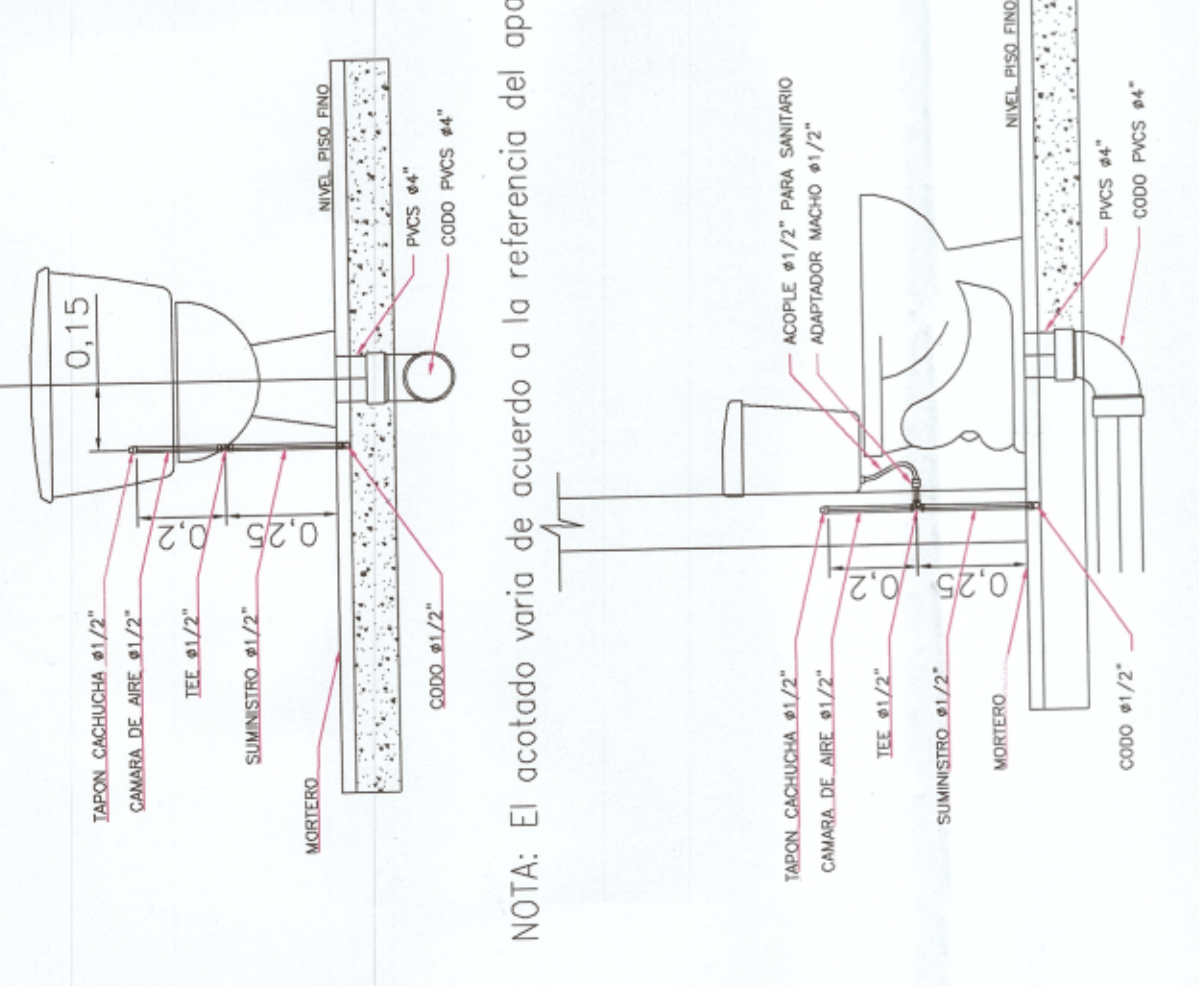
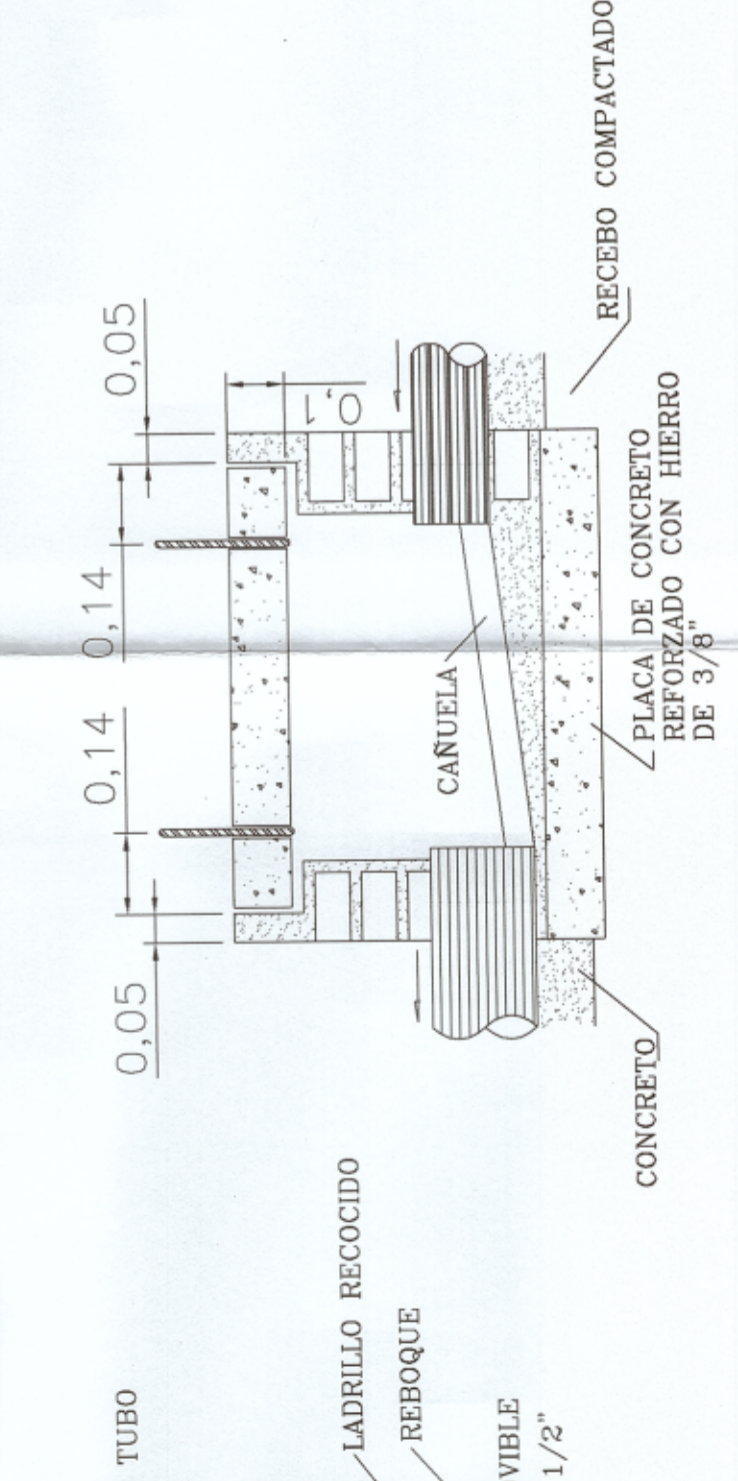


DETALLE MONTAJE INODORO  
 Sin Escala

DETALLE MONTAJE INODORO INFANTIL  
 Sin Escala

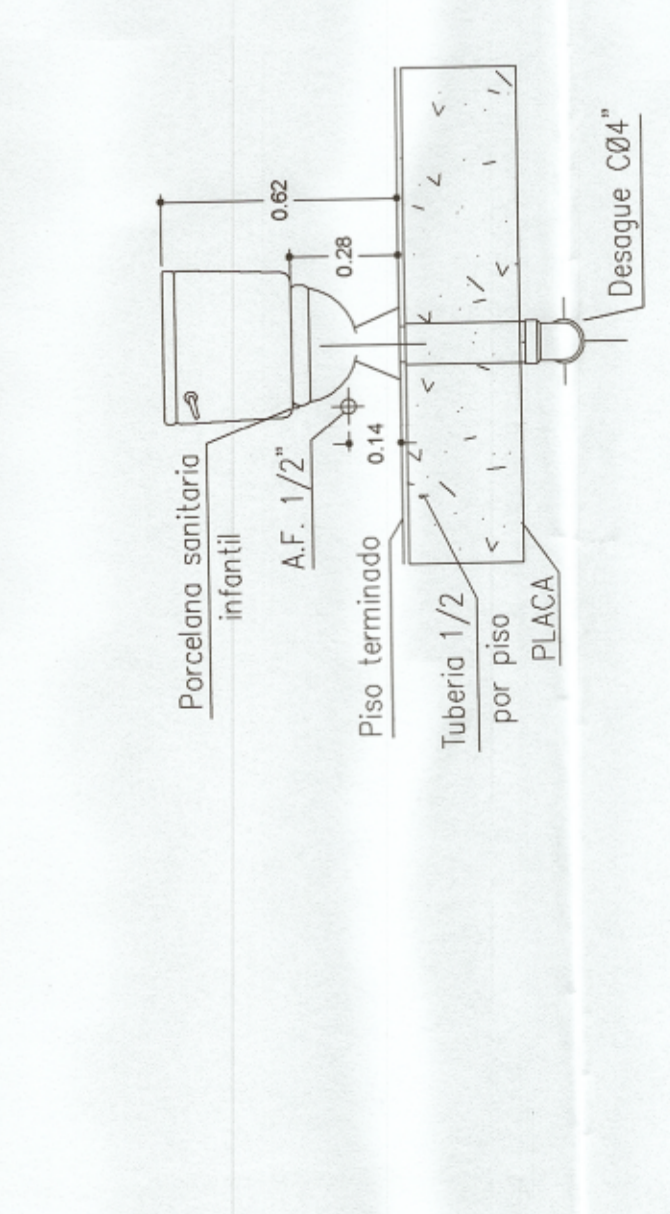


PLANTA CAJA DE INSPECCION

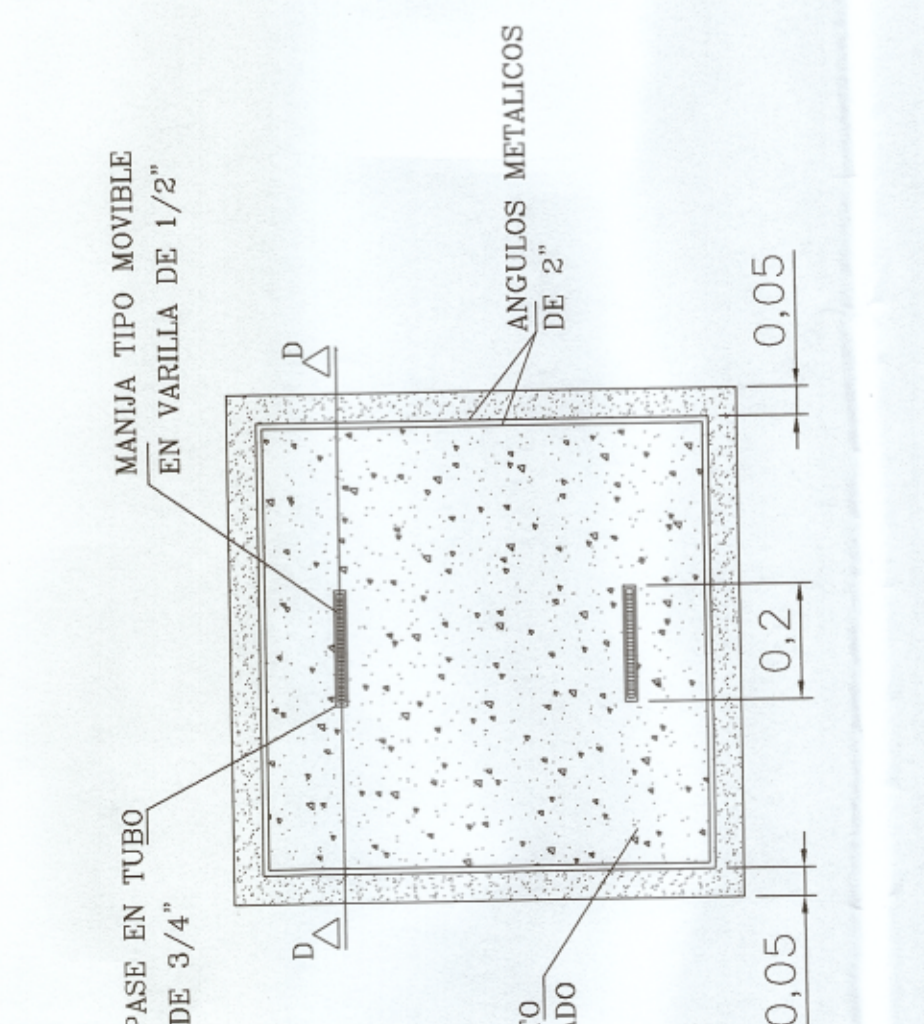


DETALLE MONTAJE INODORO  
 Sin Escala

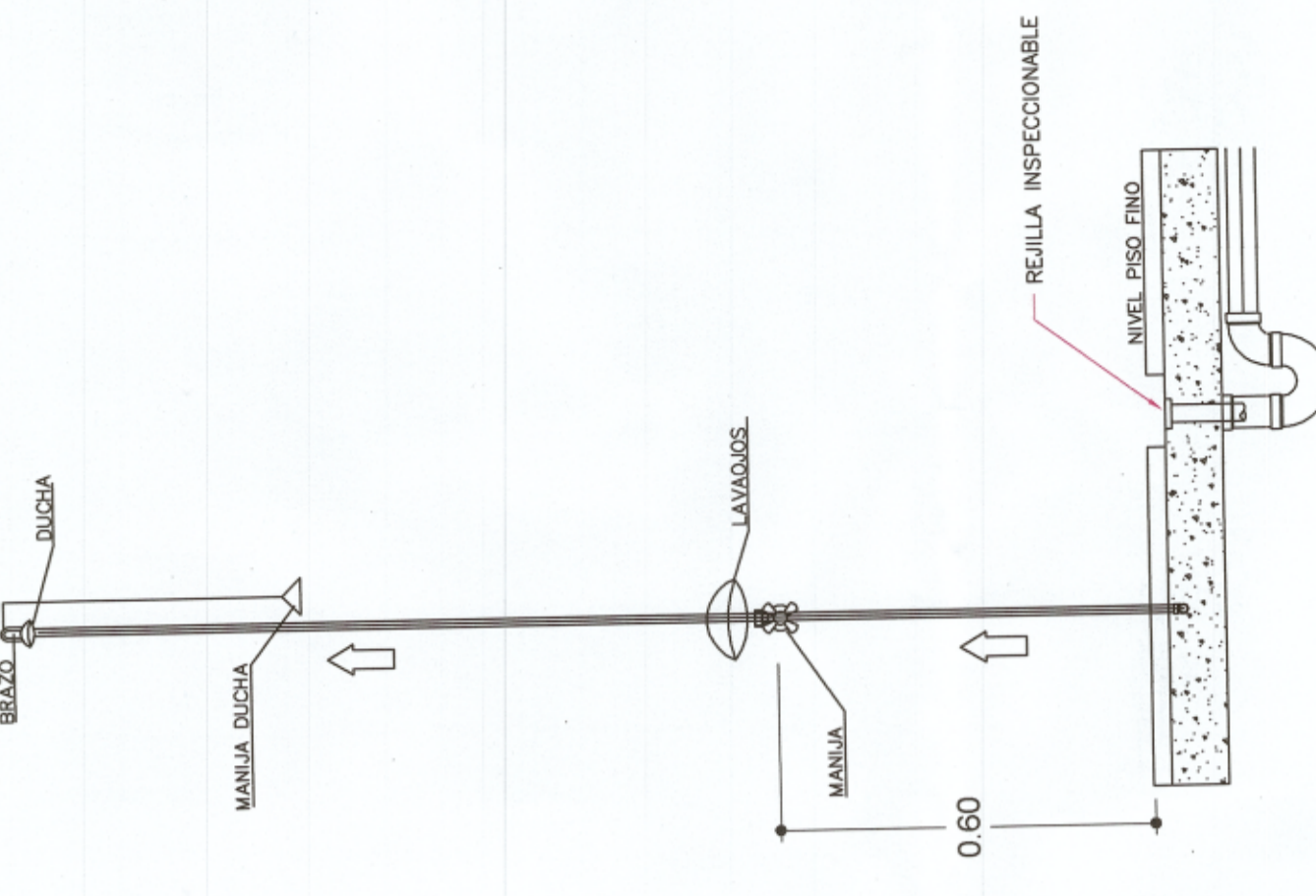
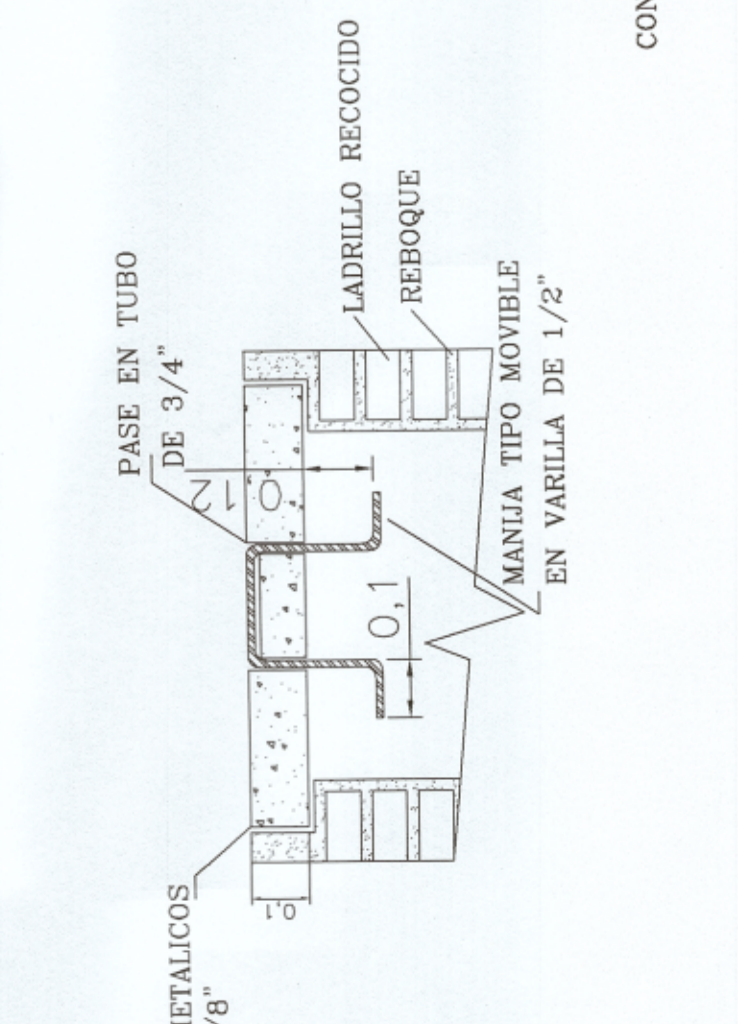
DETALLE MONTAJE INODORO INFANTIL  
 Sin Escala



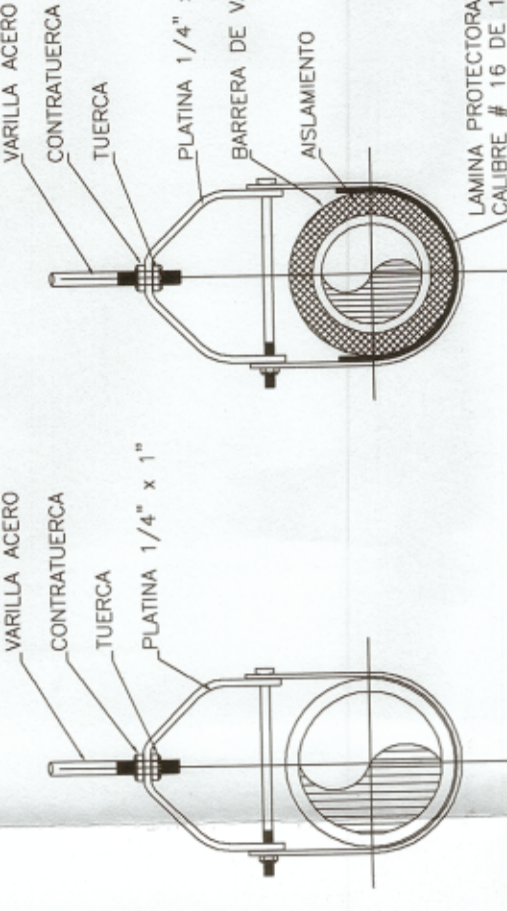
DETALLE MONTAJE INODORO INFANTIL  
 Sin Escala



TAPA CAJA DE INSPECCION

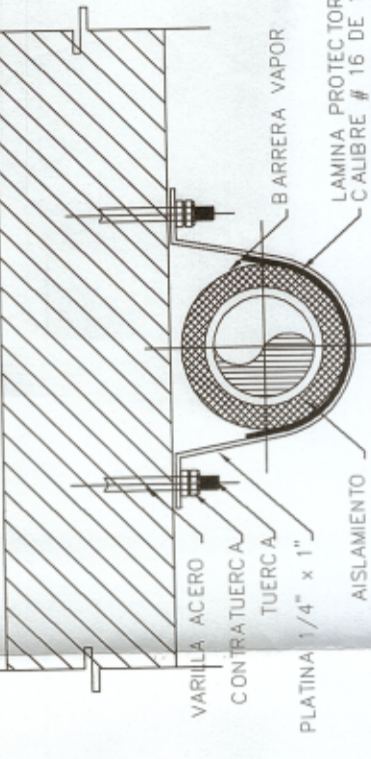


DETALLE DUCHA LABORATORIO  
 Sin Escala



DETALLE SOPORTERIA  
 Sin Escala

DIAMETRO TUBO	VARIILLA ACERO
HASTA 2"	Ø 3/8"
2-1/2" A 3"	Ø 1/2"
4" A 6"	Ø 5/8"



DETALLE SOPORTERIA  
 Sin Escala

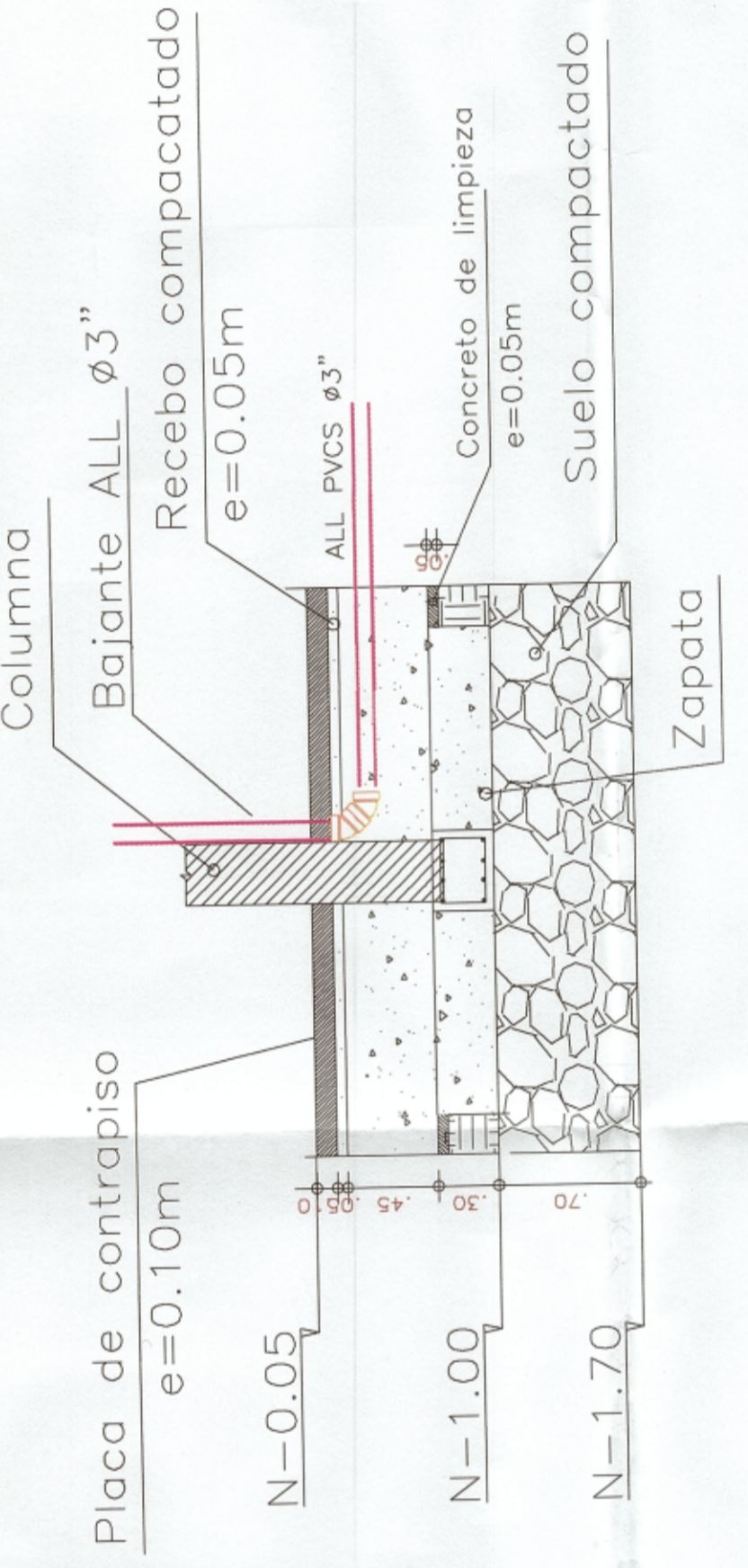
NOTA  
 Antes de iniciar la obra, el constructor deberá verificar en terreno las cotas y niveles, así como los niveles publicados de acueducto y alcantarillado. Además, deberá verificar las cotes con los niveles de energía y telefonía.

OBSERVACIONES GENERALES  
 Para la ubicación de bocas hidrantes y sólidos sanitarios, verificar con detalles arquitectónicos. NOTAS DE EJECUCIÓN

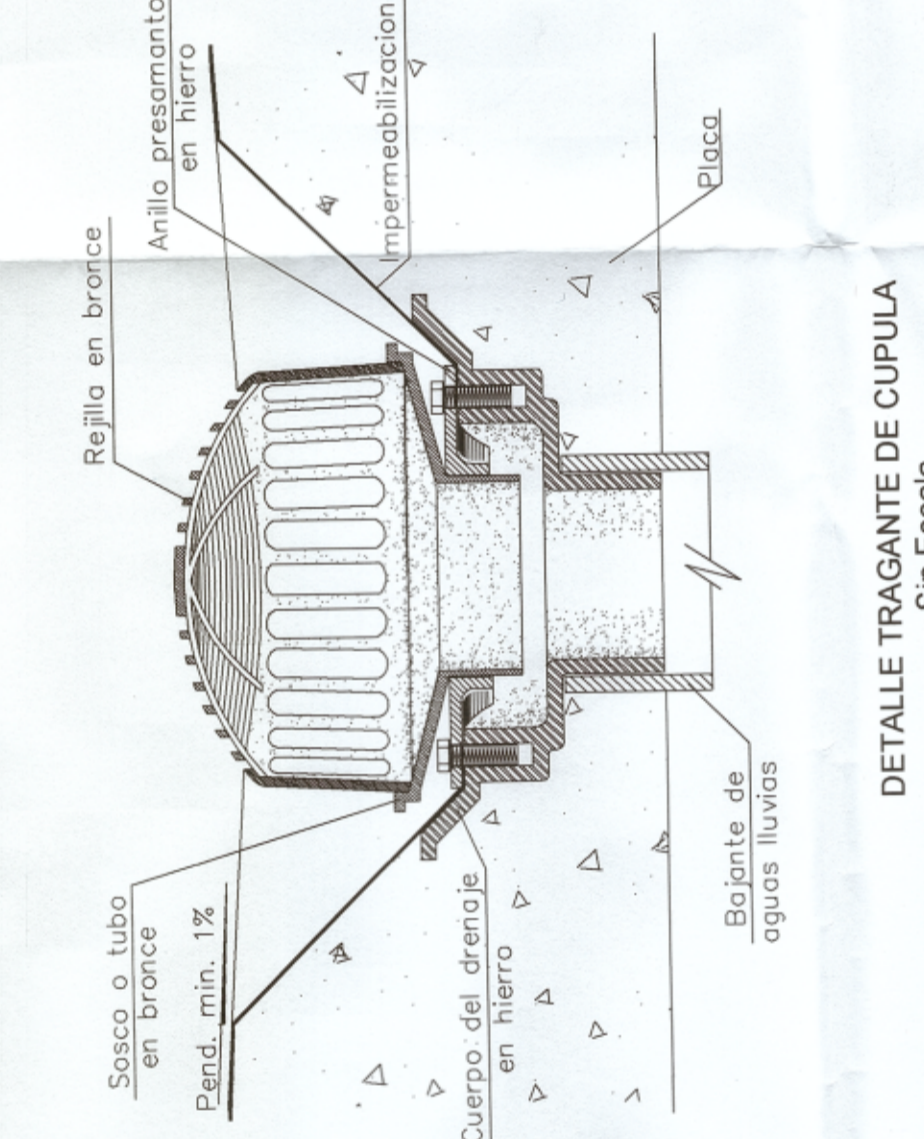
PRUEBA DE DESAGUES  
 a) Antes de cubrir todos los restos, estas tuberías deberán ser probadas con una columna de agua permanente.  
 b) Las bajantes y colgantes de desagues se liberarán por el momento de la construcción y no deberán probarse hasta tanto no se haya terminado la mampostería y pilafitea.

PRUEBA DE SUMINISTRO  
 c) Las tuberías se mantendrán en estado de conservación hasta el momento de su instalación.

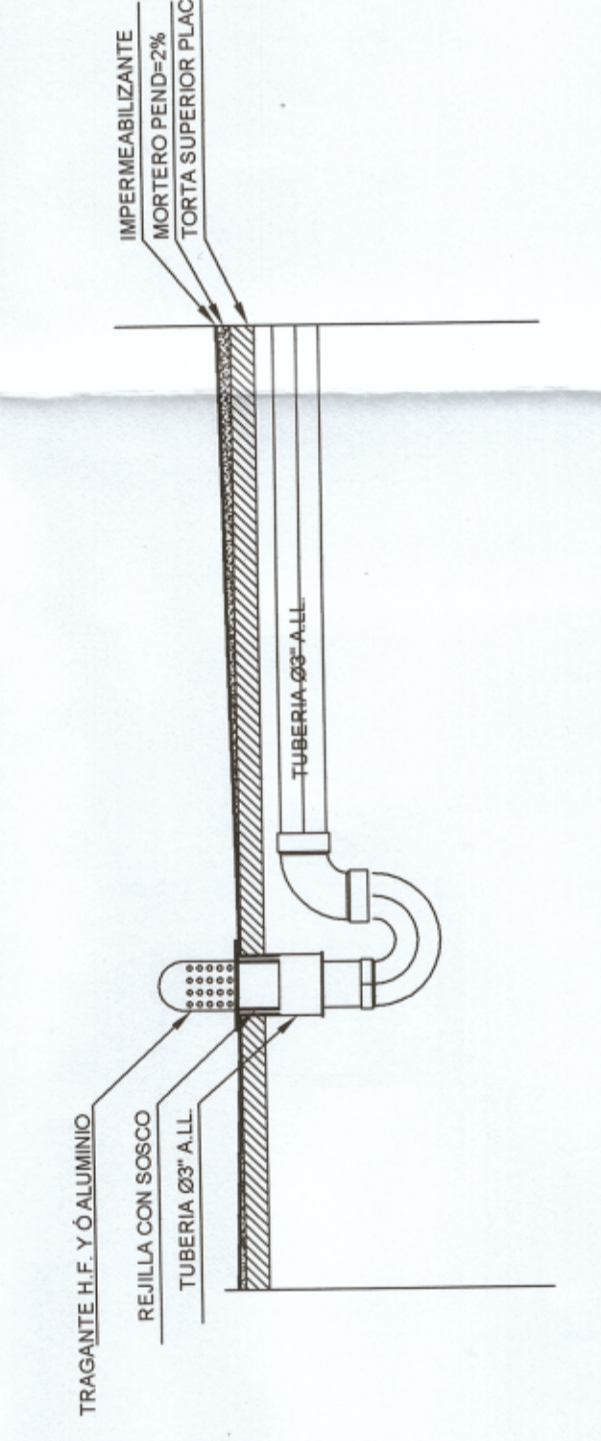
PRUEBA DE FLUJO  
 d) Los probadores de flujo de agua tanto en aguas lluvias y aguas residuales.



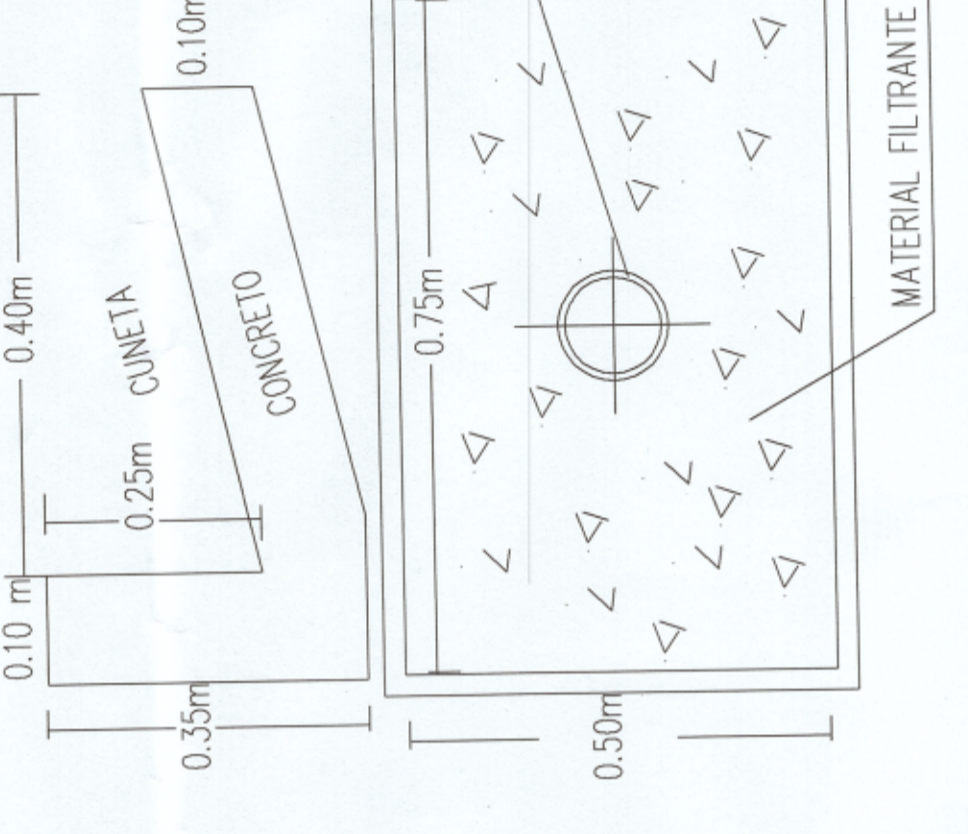
DETALLE BAJANTE DE AGUAS LUVIA  
 Sin Escala



DETALLE TRAGANTE DE CUPULA  
 Sin Escala



DETALLE TRAGANTE EN PLACAS  
 Sin Escala



DETALLE CUNETTA CON FILTRO  
 Sin Escala