

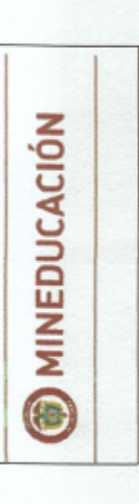
VERSIONES	
FECHA	OBSERVACIONES
30-01-2017	VERSION

LOCALIZACIÓN



PROYECTO JORNADA ÚNICA

Jornada Única
 MINISTERIO DE EDUCACIÓN
 Ministerio de Educación Nacional
 Bogotá, Colombia



FINCIER - FINANCIERA DEL DESARROLLO TERRITORIAL
 Bogotá, Colombia



CONSTRUCCIONES RUBAU - SUCCURSAL COLOMBIA
 Bogotá, Colombia

INTERVENTORIA
 CONSORCIO
 JORNADA ÚNICA BCD-GR10
 ING. SIBRENEO OSPINA CASTRO
 MATRÍCULA PROF. 2502710077 CND
 DIRECTOR DE CONSULTORIA

ARO JIMENA MORA
 MSTR. 2571032250 CND
 ESPECIALISTA
 HIDRAULICA

ING. DIEGO ALEXIS ROJAS HERRERA
 MATRÍCULA PROF. 8820218044

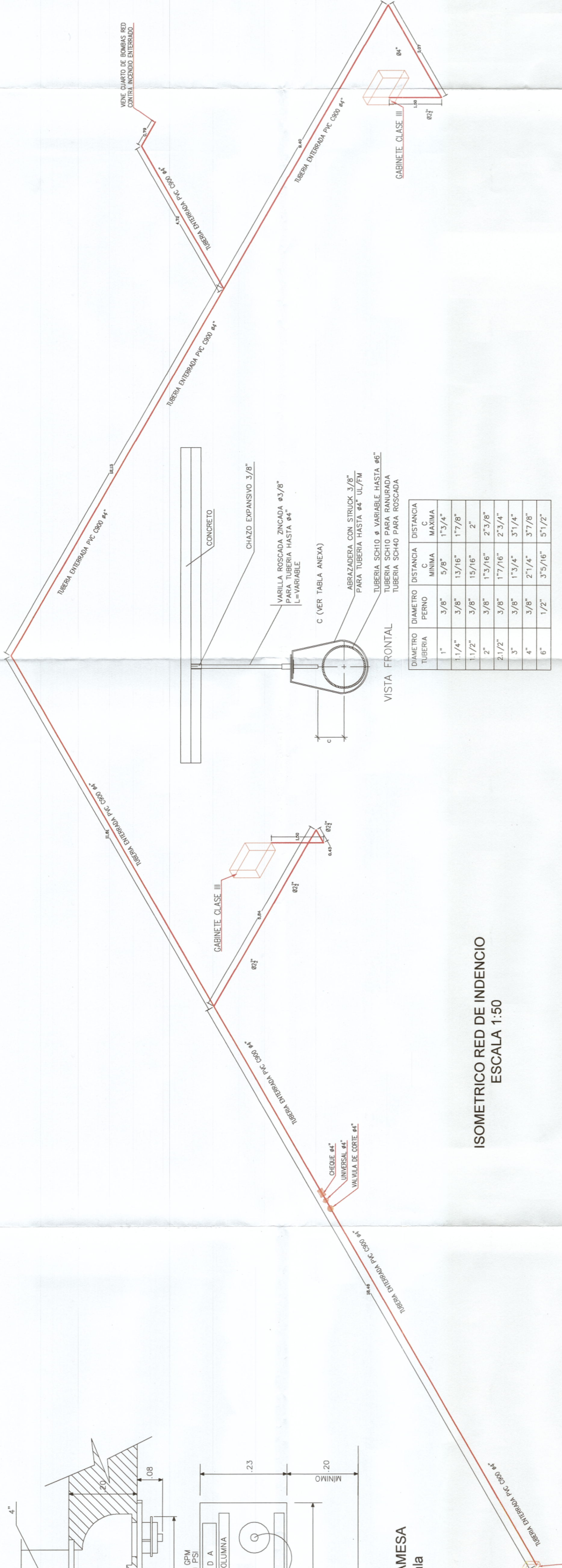
LOCALIZACIÓN:
 MUNICIPIO DE UNIÓN PANAMERICANA
 DEPARTAMENTO DE CHOCHO

PROYECTO:
 I.E. AGROECOL
 SAN RAFAEL

GRUPO 10

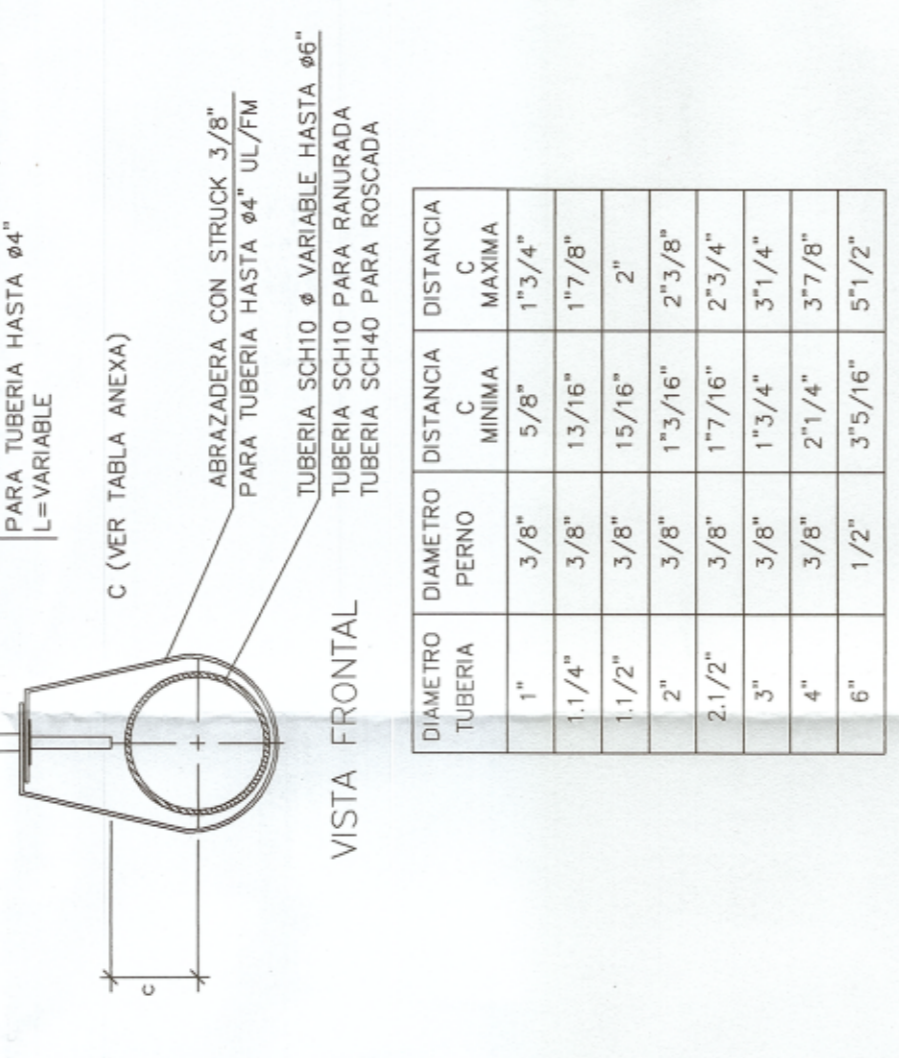
CONTIENE:
 RED EXTINCIÓN DE
 INCENDIOS
 ISOMETRICO, DETALLES
 Y NOTAS

ESCALA: FECHA: ENERO 2017
 INDICADA ENERO 2017
 PLANO N.º. DE 04
H 04 DE 04

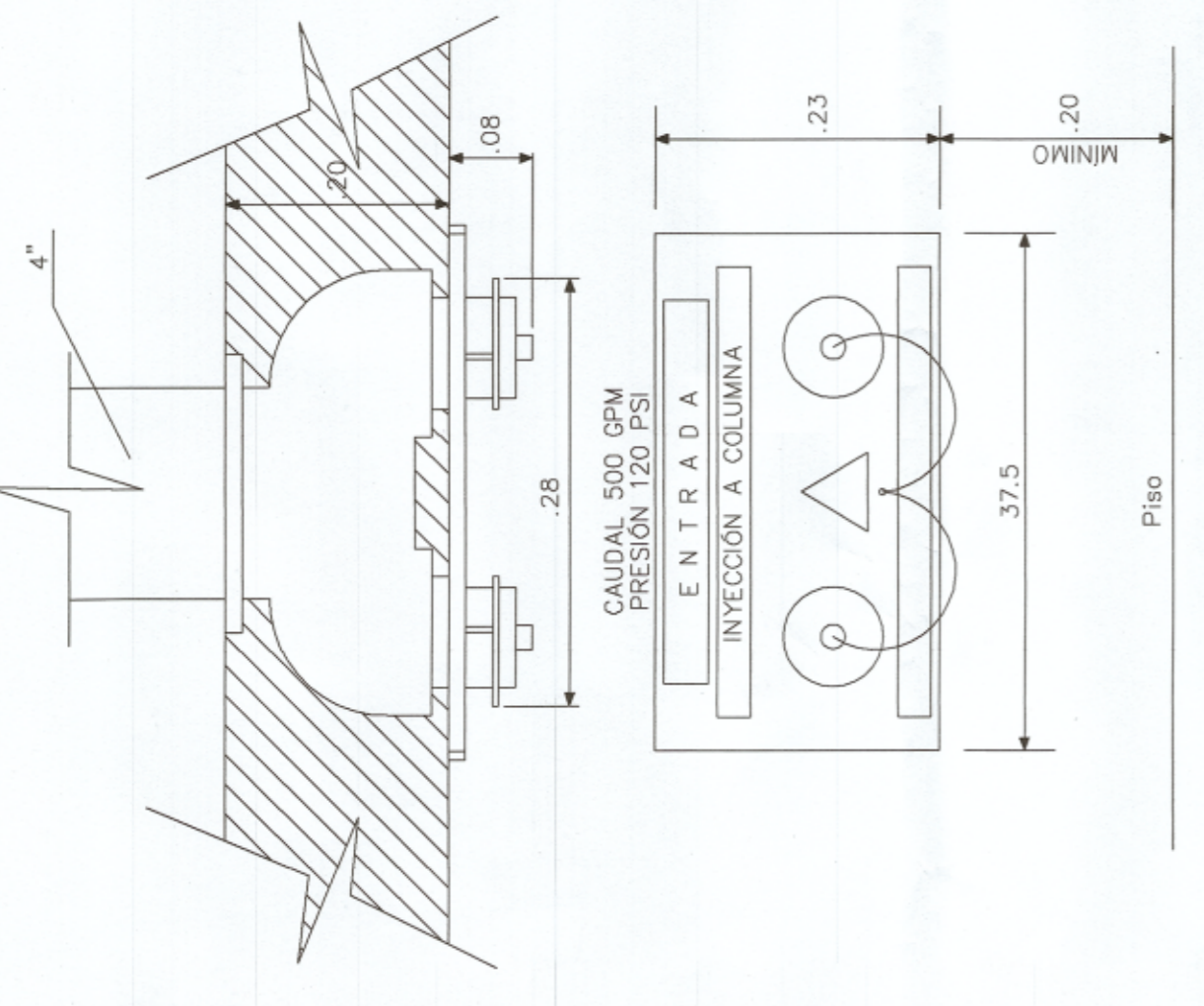


ISOMETRICO RED DE INCENDIO
 ESCALA 1:50

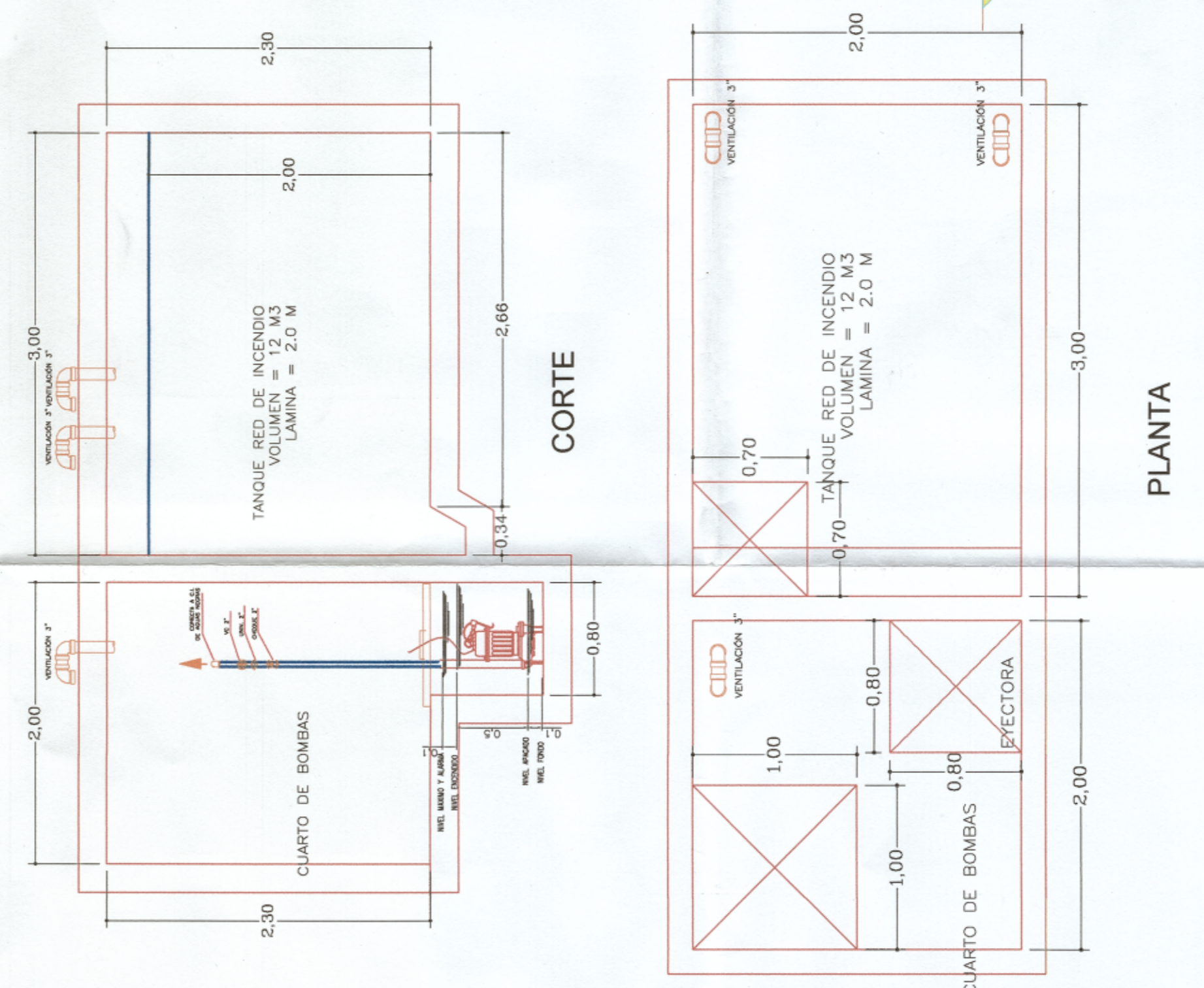
DETALLE DE SOPORTERIA
 Sin Escala



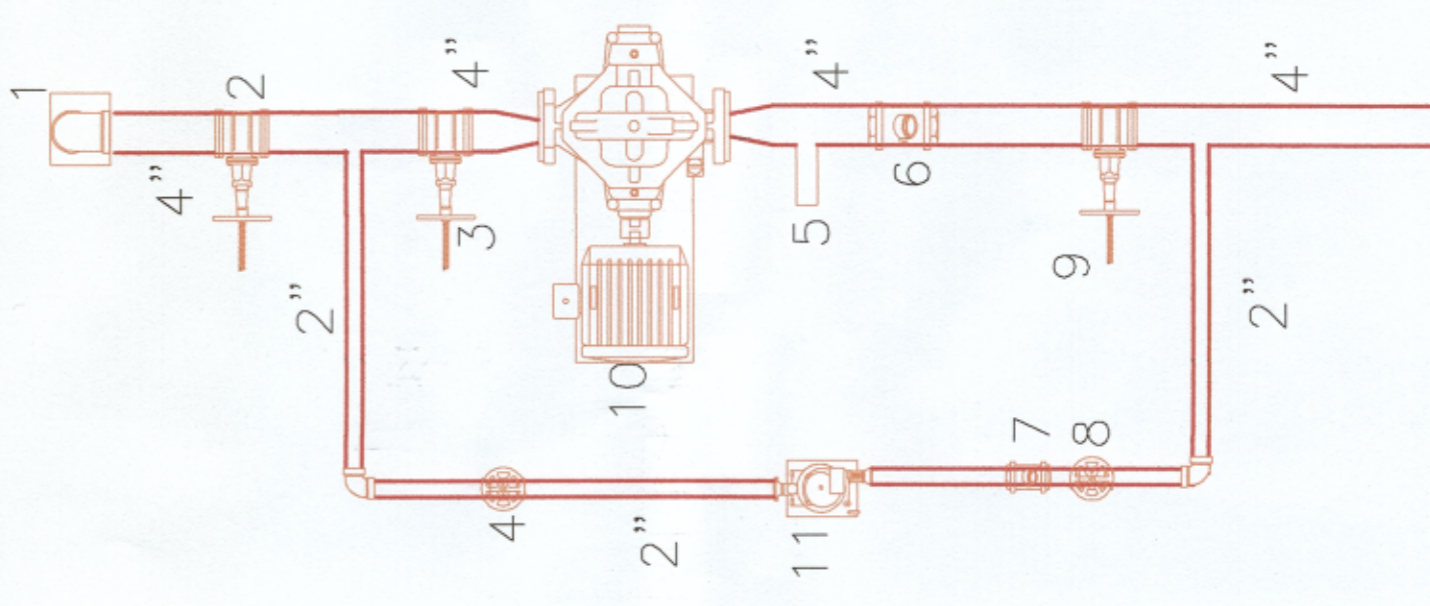
DIAMETRO TUBERIA	DIAMETRO PERNO	DISTANCIA C. MINIMA	DISTANCIA C. MAXIMA
1"	3/8"	5/8"	1 3/4"
1 1/4"	3/8"	13/16"	1 7/8"
1 1/2"	3/8"	15/16"	2"
2"	3/8"	1 3/16"	2 3/8"
2 1/2"	3/8"	1 3/4"	3 1/4"
3"	3/8"	2 1/4"	3 7/8"
4"	1/2"	3 5/16"	5 1/2"



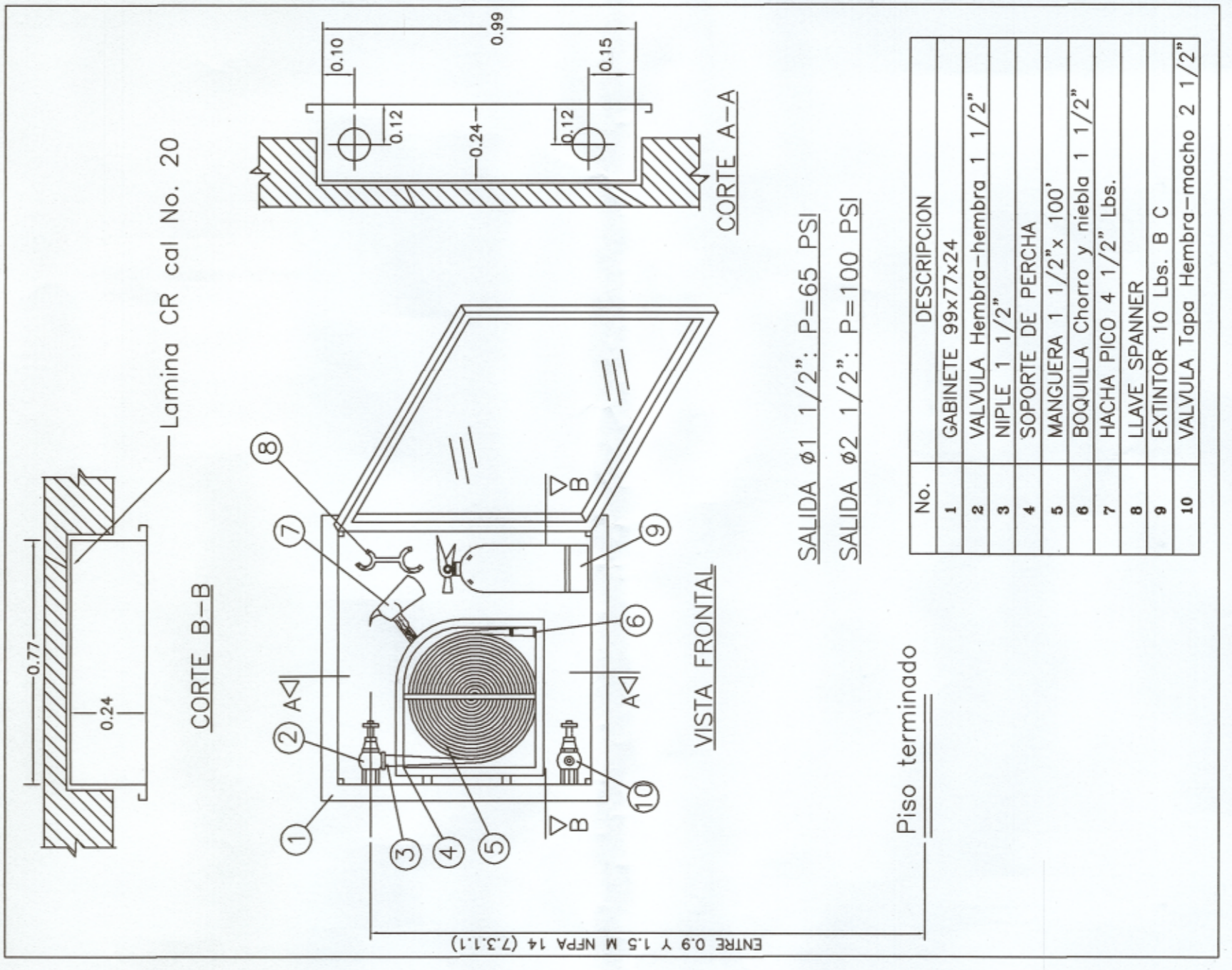
DETALLE SIAMESA
 Sin Escala



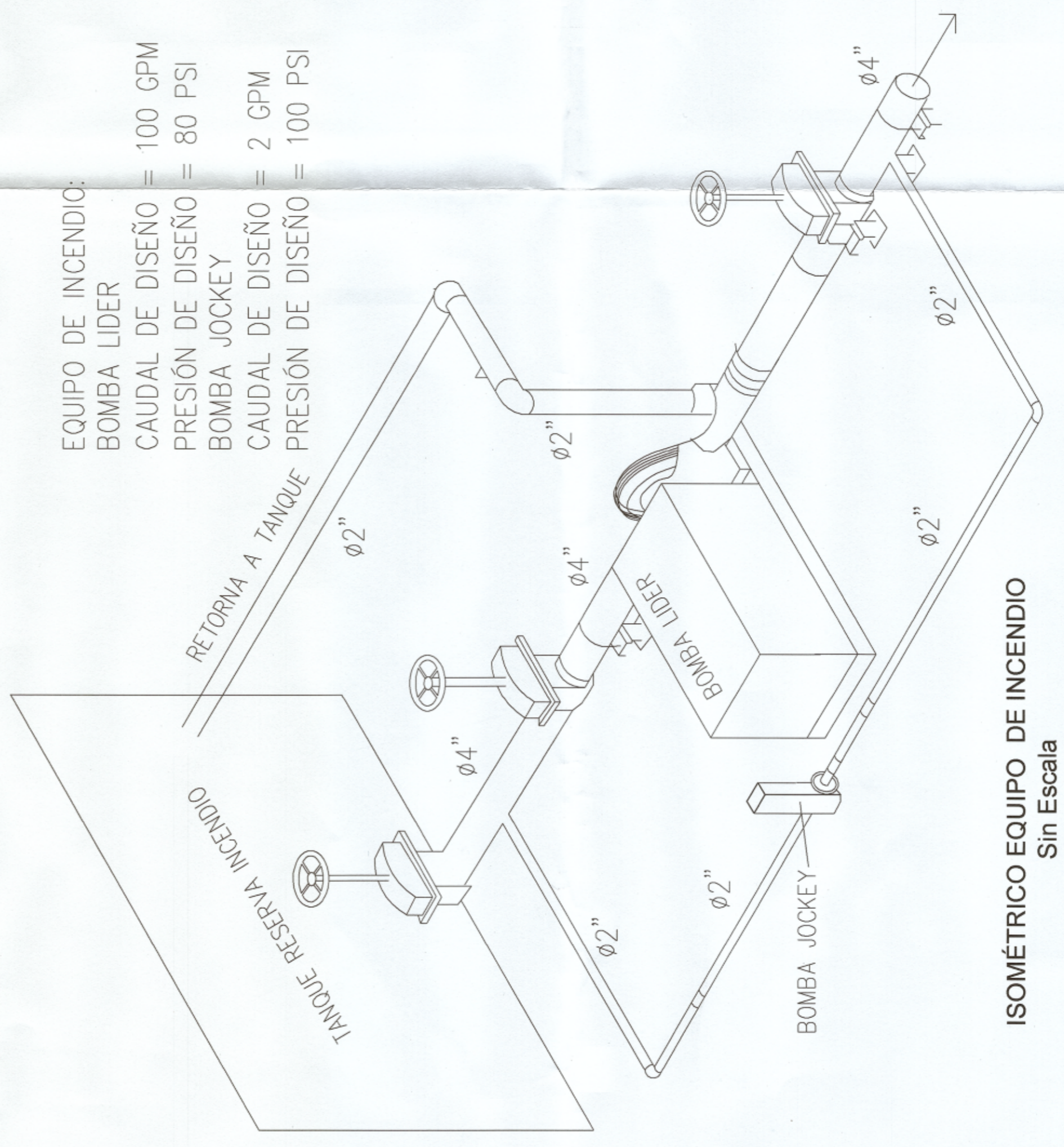
No.	ACCESORIO
1	PLACA ANTIVORTIZ
2	VALVULA CORTE CABEZAL DE SUCCION 4"
3	VALVULA CORTE SUCCION BOMBA LIDER 4"
4	VALVULA CORTE SUCCION BOMBA JOCKEY 2"
5	VALVULA ALIVO BOMBA LIDER 2"
6	VALVULA CHEQUE BOMBA LIDER 2"
7	VALVULA CHEQUE BOMBA JOCKEY 2"
8	VALVULA CORTE DESCARGA B. JOCKEY 2"
9	VALVULA CORTE DESCARGA B. LIDER 4"
10	BOMBA JOCKEY 1.5 GPM 100 PSI
11	BOMBA JOCKEY 1.5 GPM 100 PSI



PLANTA EQUIPO DE INCENDIO
 Sin Escala



DETALLE GABINETE CLASE III
 Sin Escala



ISOMETRICO EQUIPO DE INCENDIO
 Sin Escala

EQUIPO DE INCENDIO:
 BOMBA LIDER
 CAUDAL DE DISEÑO = 100 GPM
 PRESIÓN DE DISEÑO = 80 PSI
 BOMBA JOCKEY
 CAUDAL DE DISEÑO = 2 GPM
 PRESIÓN DE DISEÑO = 100 PSI

SALIDA Ø1 1/2", P=65 PSI
 SALIDA Ø2 1/2", P=100 PSI

No.	DESCRIPCION
1	GABINETE 99X77X24
2	VALVULA Hembra-Hembra 1 1/2"
3	RIFLE 1 1/2"
4	SOPORTE DE PERCHA
5	MANGUERA 1 1/2" x 100'
6	BUCILLA Chorro y medio 1 1/2"
7	PACHE PICO 4 1/2" Lbs.
8	PLATE SPANNER
9	ELABOR 10 Lbs. B C
10	VALVULA Topo Hembra-macho 2 1/2"