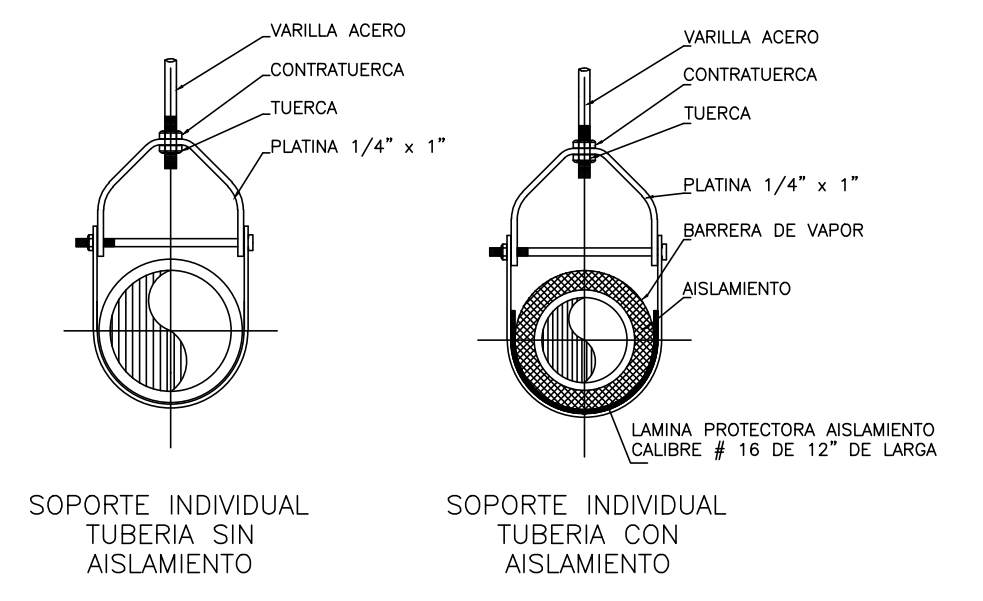


**CONVENCIONES**

TUBERIA AGUA LLUVIA	A.L.L.	—
TUBERIA AGUAS NEGRAS	A.N.	—
TUBERIA AGUAS GRASAS	A.G.	—
TUBERIA REVENTILACION	REV.	—
BAIANTE AGUAS LLUVIAS	BALL	—
BAIANTE AGUAS NEGRAS	BAN	—
DIAMETRO	Ø	—
TAPON DE INSPECCION	T.I.	—
CAJA DE INSPECCION	C.I.	—
CAMBIO DE NIVEL	C.N.	—
NR	NIVEL RASANTE	—
NB	NIVEL BATEA	—

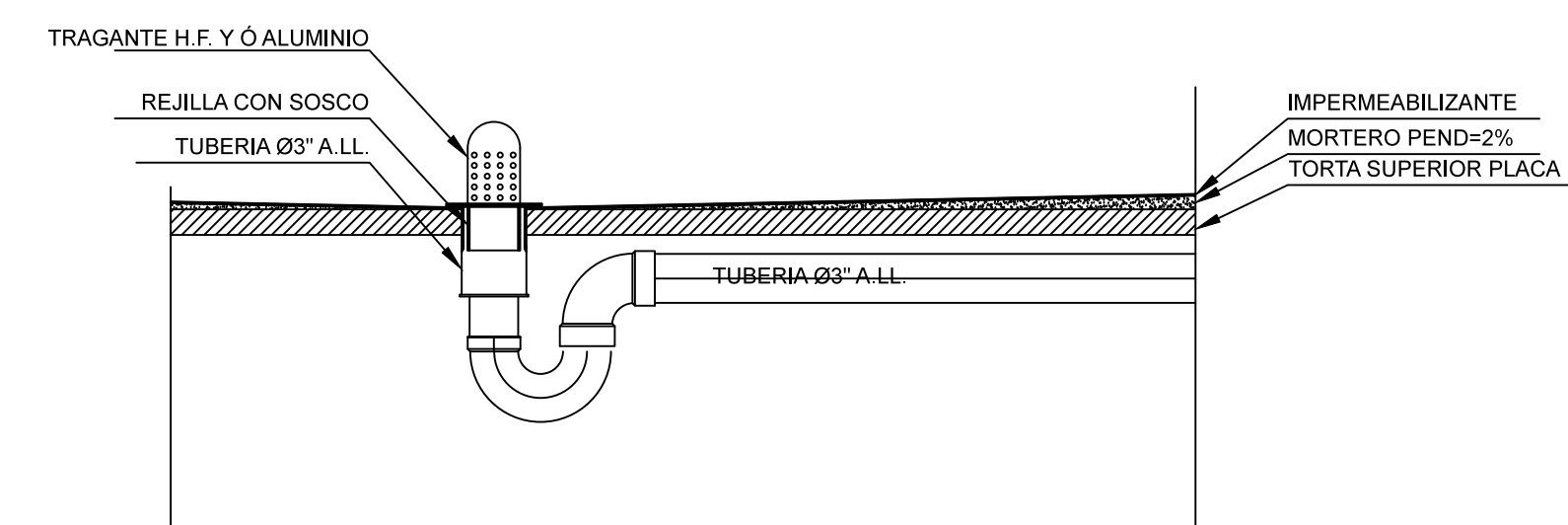
BLOQUE EXISTENTE 1 PISO



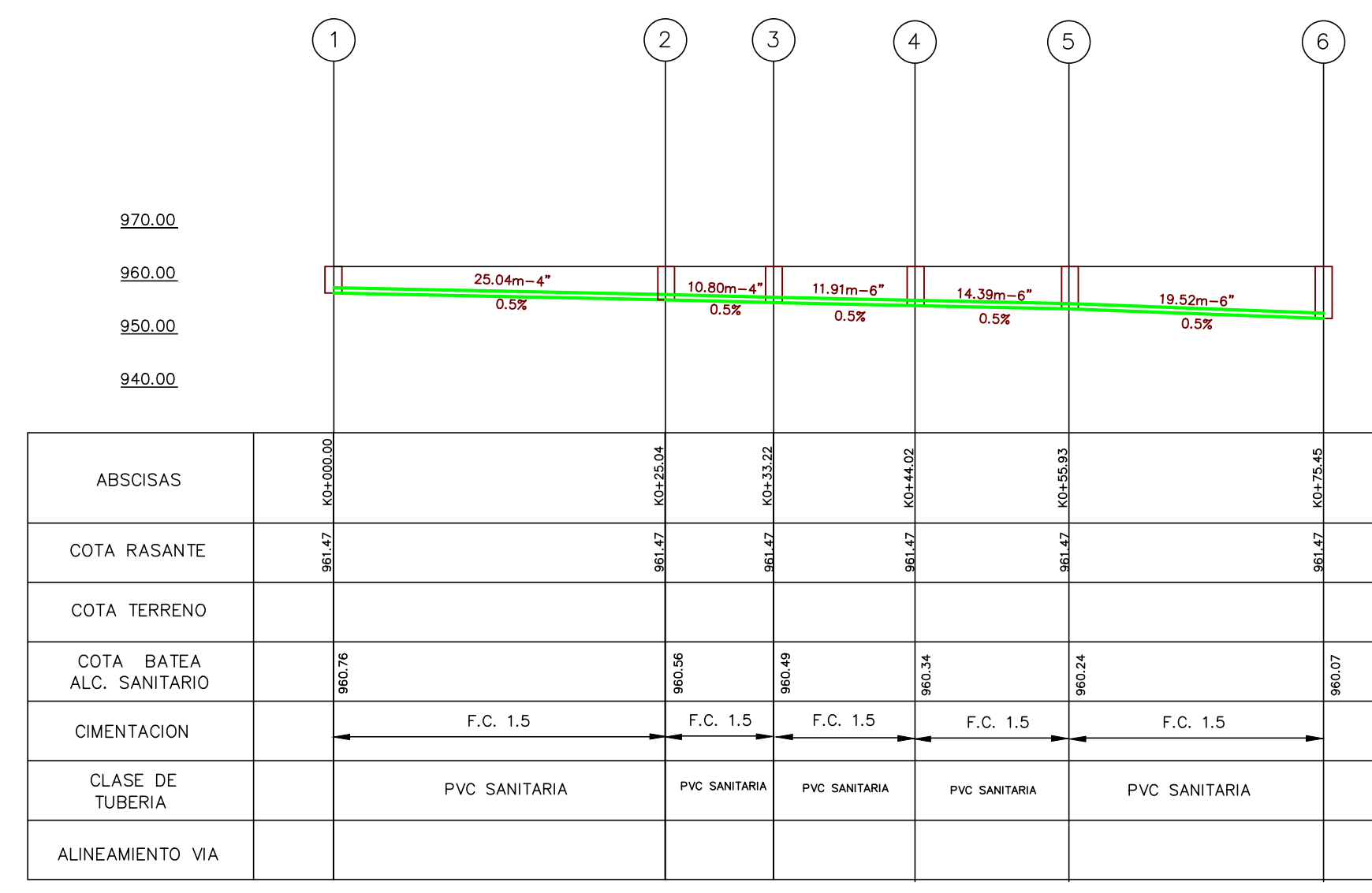
**DIAMETRO COLGANTE**

DIAMETRO TUBO	VARILLA ACERO
HASTA 2"	Ø 3/8"
2-1/2" A 3"	Ø 1/2"
4" A 6"	Ø 5/8"

DETALLE SOPORTERIA Sin Escala



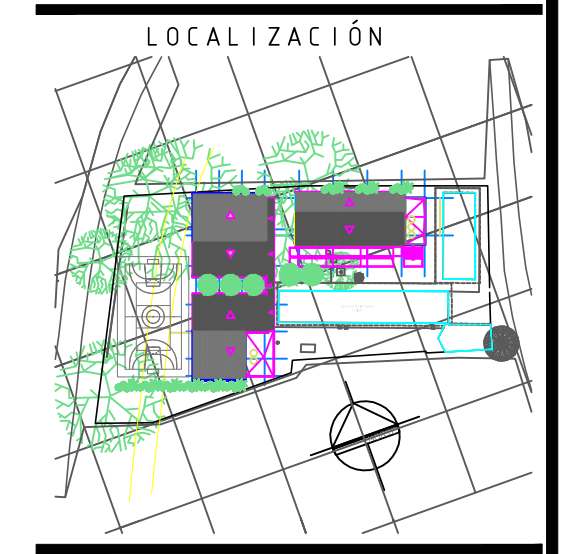
DETALLE TRAGANTE EN PLACA Sin Escala



CORTE AGUAS NEGRAS

**VERSIONES**

FECHA	OBSERVACIONES
30-01-2017	VERSION 0



**PROYECTO JORNADA ÚNICA**  
**Jornada Única**  
 MINEDUCACIÓN TODOS POR UN NUEVO PAÍS  
 Ministerio de Educación Nacional  
 Bogotá, Colombia



**Findete**  
 Financiera del Desarrollo  
 FINDER - FINANCIERA DEL DESARROLLO TERRITORIAL  
 Bogotá, Colombia

Nº CONTRATO:  
 PAF-JU02-G02DC-2015



CONSTRUCCIONES RUBAU - SUCURSAL COLOMBIA  
 Bogotá, Colombia  
 INTERVENTORIA  
 CONSORCIO ECO - DAIMCO

ARQ. PAOLA PEREZ ALVAREZ  
 MAT. PROF. A08172003-57307245

ING. ALBERTO FEDERICO MOUTHON B.  
 MAT. PROF. 1520247445

DIRECTOR DE CONSULTORIA.

ARQ. FRANCISCO BECERRA L.  
 MAT. N° A25182003-79724154

ESPECIALIDAD  
 DISEÑO HIDRAULICO

ING. DIEGO ALEXIS ROJAS HERRERA  
 MAT. N° 68202196044

LOCALIZACION:  
 MUNICIPIO DE JAMUNDÍ  
 DEPARTAMENTO DE VALLE DEL CAUCA

PROYECTO:  
 I.E. ALFREDO BONILLA MONTAÑO SEDE MARIA INMACULADA  
 CORREGIMIENTO PASO DE LA BOLSA  
 PREDIO RURAL

**GRUPO 02**

CONTIENE:

**RED AGUA NEGRAS LLUVIAS Y GRASAS PLANTA SEGUNDO PISO Y CORTE**

ESCALA: INDICADA  
 FECHA: ENERO 2017

PLANO No. DE  
**S02** 02  
 03