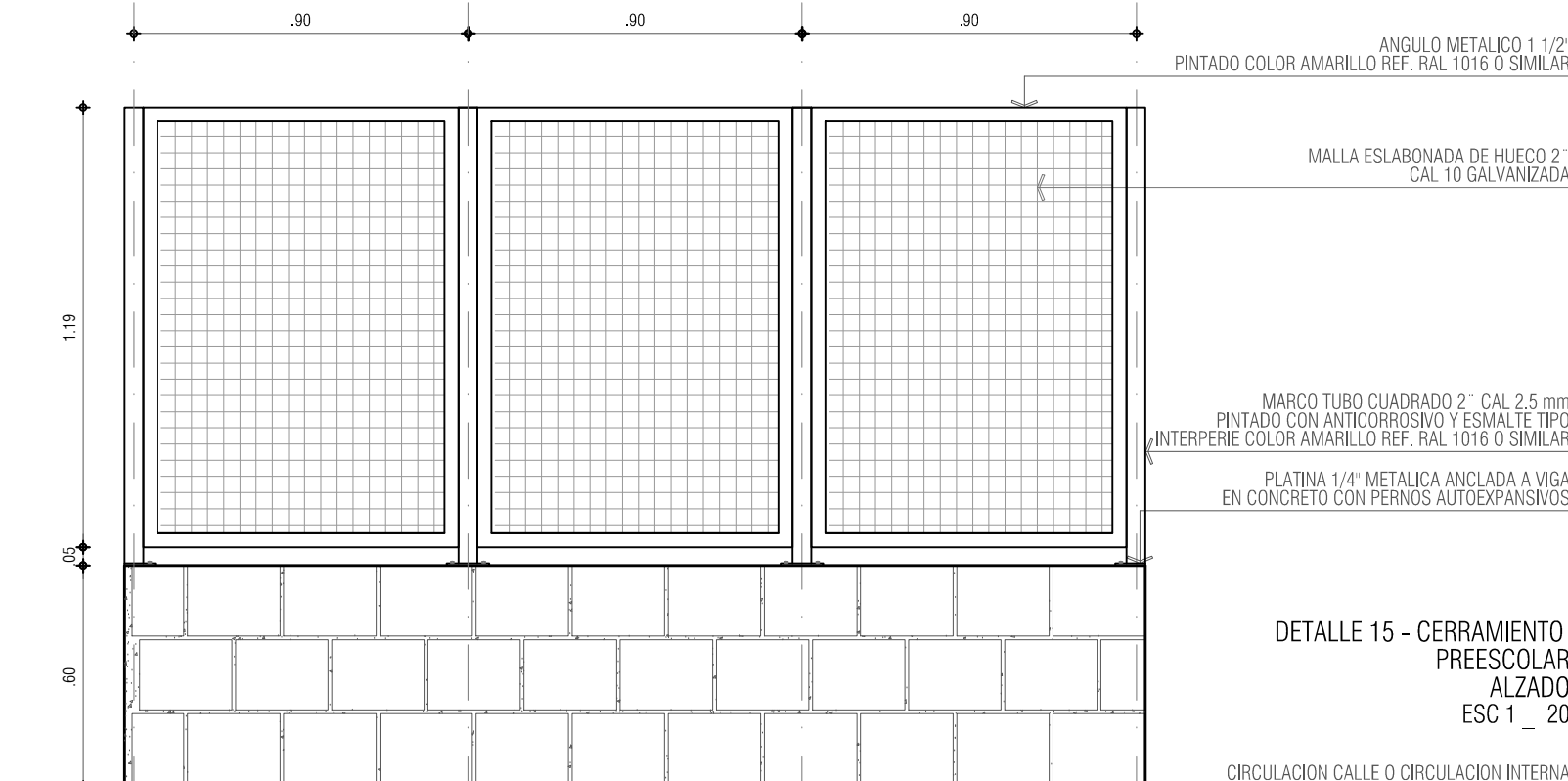
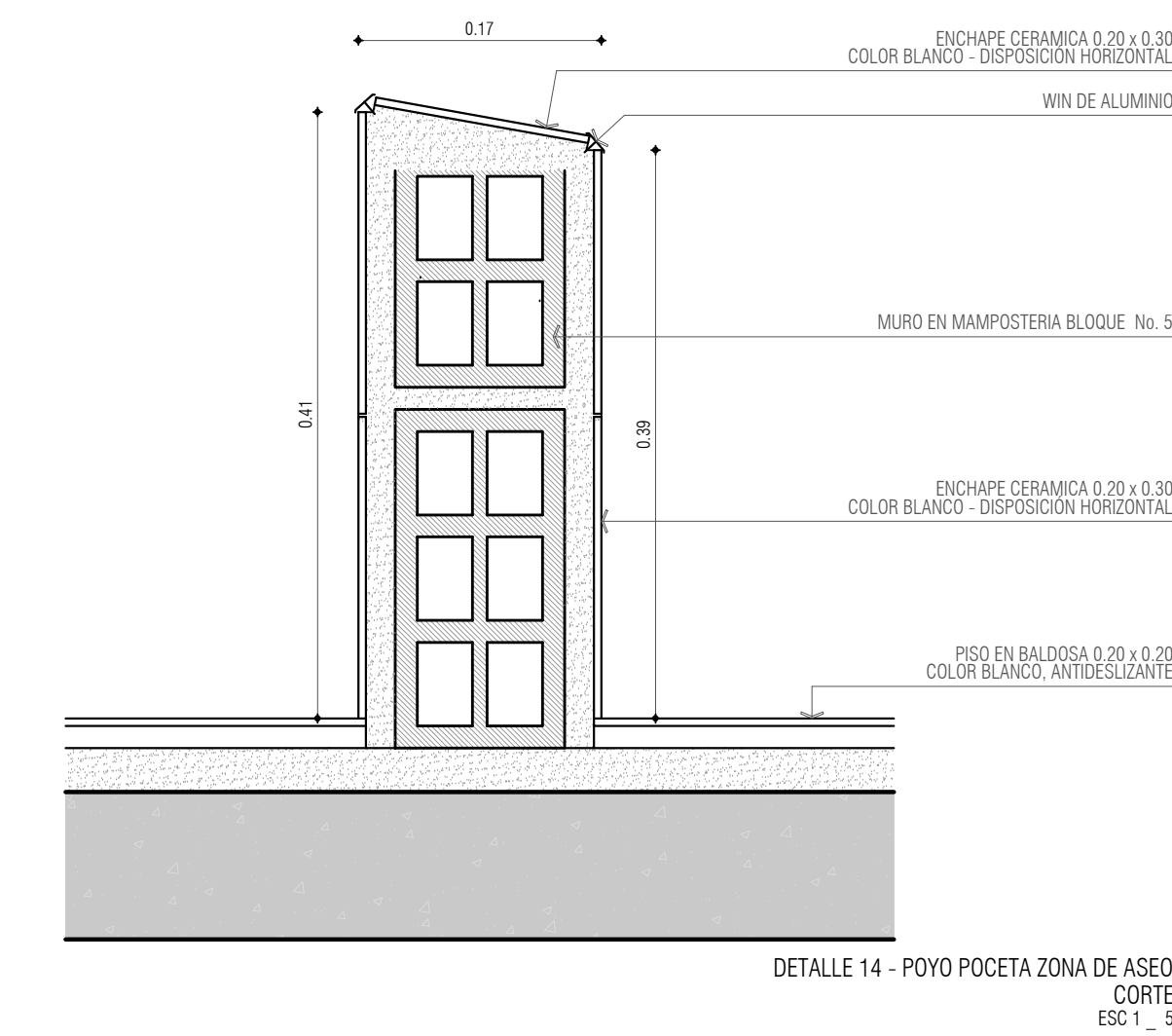
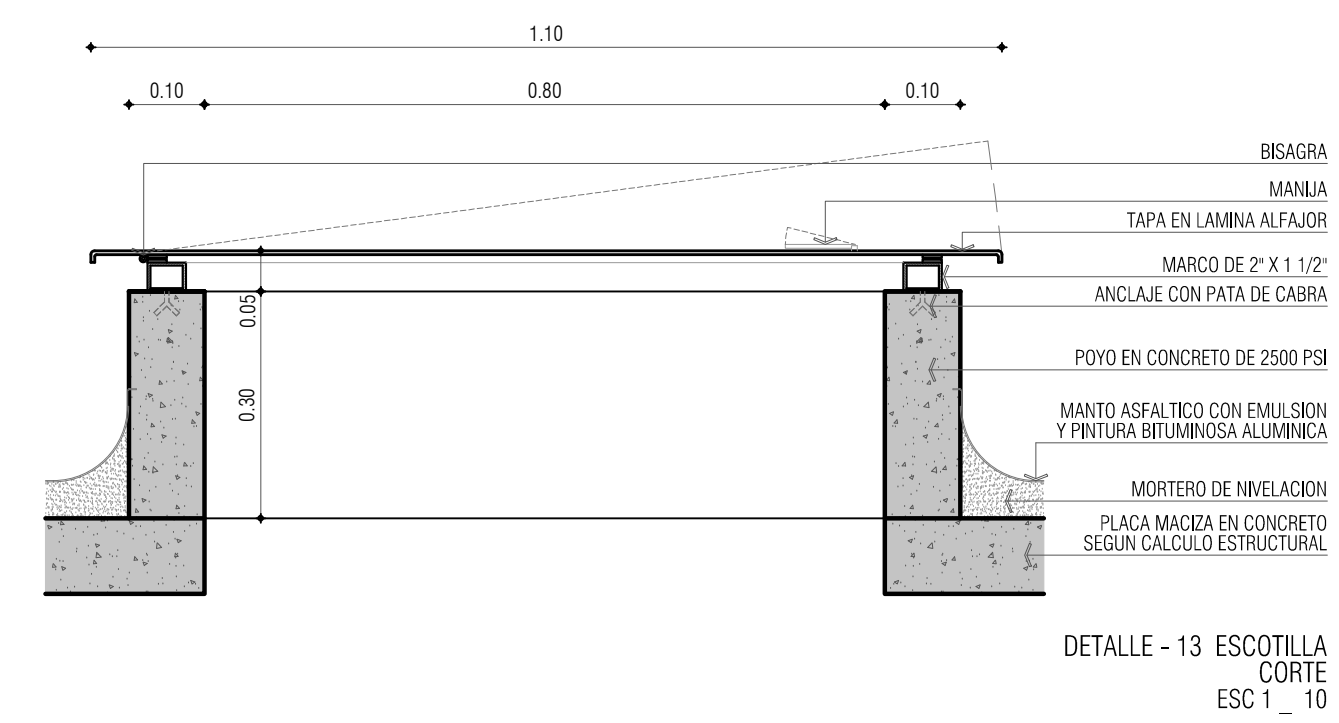
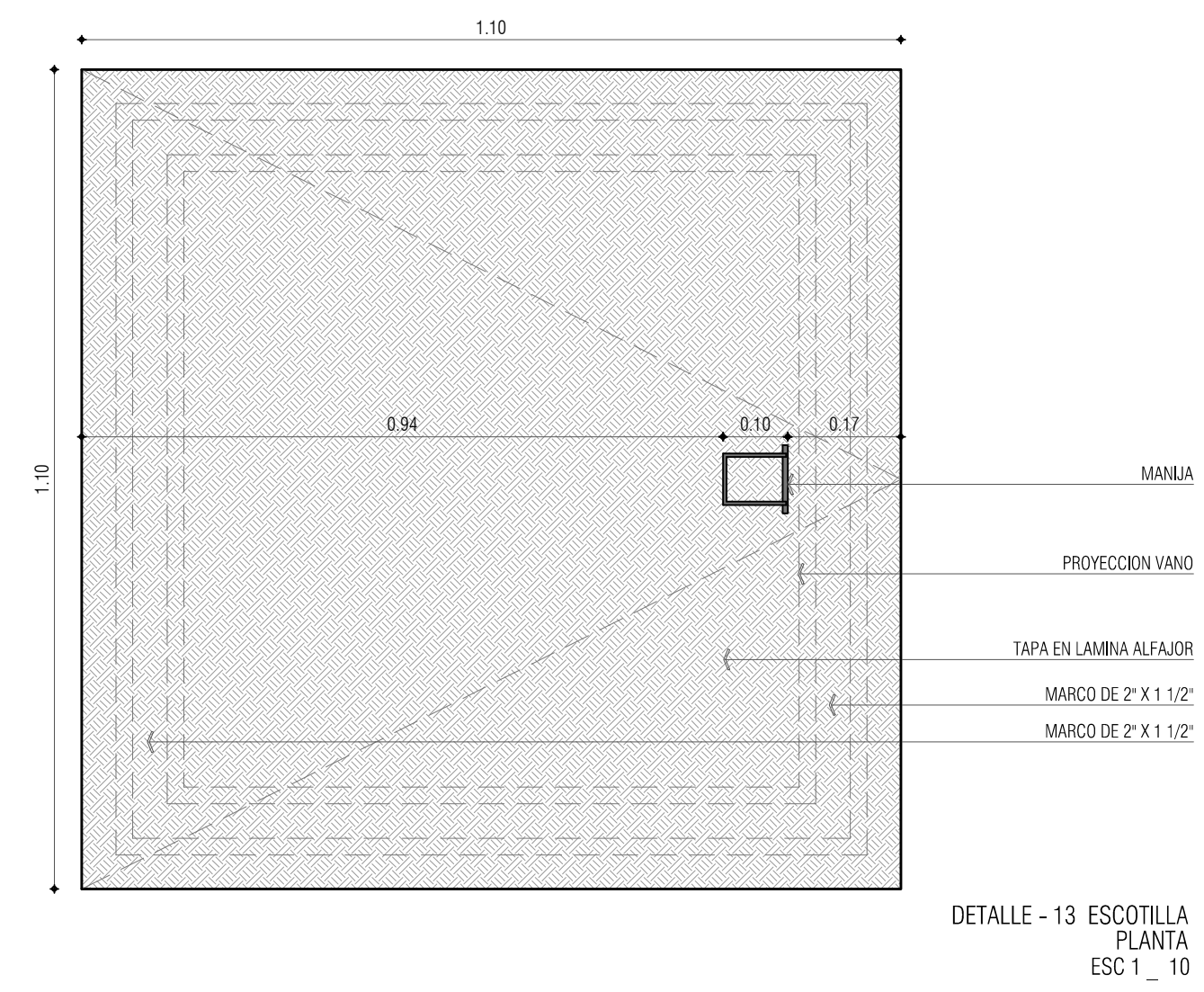
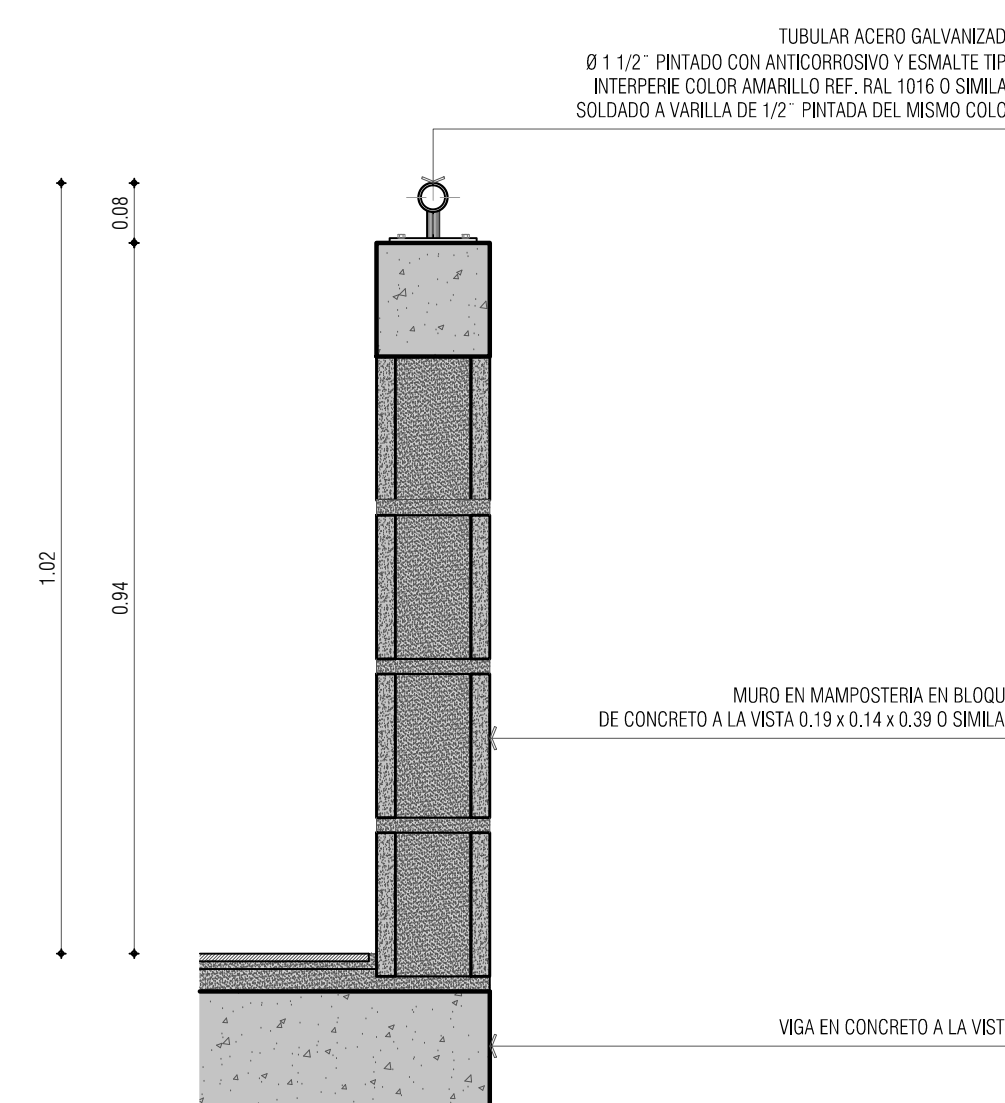
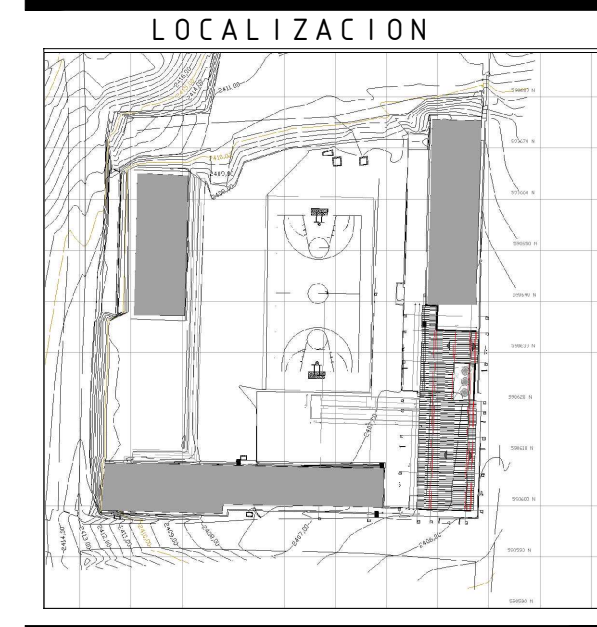


NOTA: USAR ALICATA E INCLINACIONES DE LOS PANELES, PASAMANOS Y ANGULOS DEFINICION DE LA LONGITUD Y PENDIENTE DE LA RAMPA



VERSIONES	
FECHA:	OBSERVACIONES
30-01-2017	VERSION 1



PROYECTO JORNADA ÚNICA

Jornada Única
 MINEDUCACIÓN TODOS POR UN NUEVO PAÍS
 Ministerio de Educación Nacional
 Bogotá, Colombia



FINETER - FINANCIERA DEL DESARROLLO TERRITORIAL
 Bogotá, Colombia

No. CONTRATO: PAF-JU10-G10DC-2015



CONSTRUCCIONES RUBAU - SUCURSAL COLOMBIA
 Bogotá, Colombia

INTERVORIA
 CONSORCIO
 JORNADA UNICA BCG-GR10

ING. SIGIFREDO OSPINA CASTRO
 MATRÍCULA PROF: 25202-70077 CND.

DIRECTOR DE CONSULTORIA.

ARQ. JULIAN MORA
 MAT. N° 25700-30290 CND

EQUIPO DE DISEÑO ARQUITECTONICO

JG S Z ATELIER s.a.s.
 ARQUITECTO ENCARGADO.

ARQ. JUAN GUILLERMO SERRANO ZAMORA
 MAT. N° A68382005-13873859

ARQ. ARNOLD RODRÍGUEZ DUARTE
 MAT. N° A24472012-1118546173

LOCALIZACION:
 MUNICIPIO DE IPIALES
 DEPARTAMENTO DE NARIÑO

PROYECTO:

I.E. SAN JUAN

GRUPO 10

CONTIENE:

DETALLES GENERALES

ESCALA: FECHA:

1: 20 ENERO 2017

PLANO No. DE 13

P-69-E / A-502 DE 13