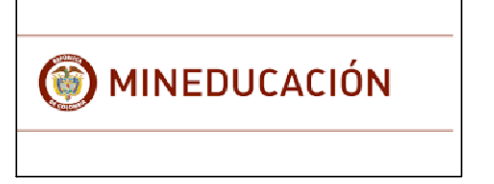




PROYECTO JORNADA ÚNICA



No CONTRATO:
 PAF-JU10-G10DC-2015



ING. SIGIFREDO OSPINA CASTRO
 MATRÍCULA PROF. 25202-70077 CND.
 DIRECTOR DE CONSULTORIA.

ARO. JULIAN MORA
 MAT. N°25700-30290 CND
 ESPECIALIDAD
 HIDRAULICA

Diego ALEXIS ROJAS HERRERA
 MATRÍCULA PROF. 68202196044 STD

LOCALIZACIÓN:
 MUNICIPIO DE IPALES
 DEPARTAMENTO DE NARIÑO

PROYECTO:

I.E. MARCELO MIRANDA

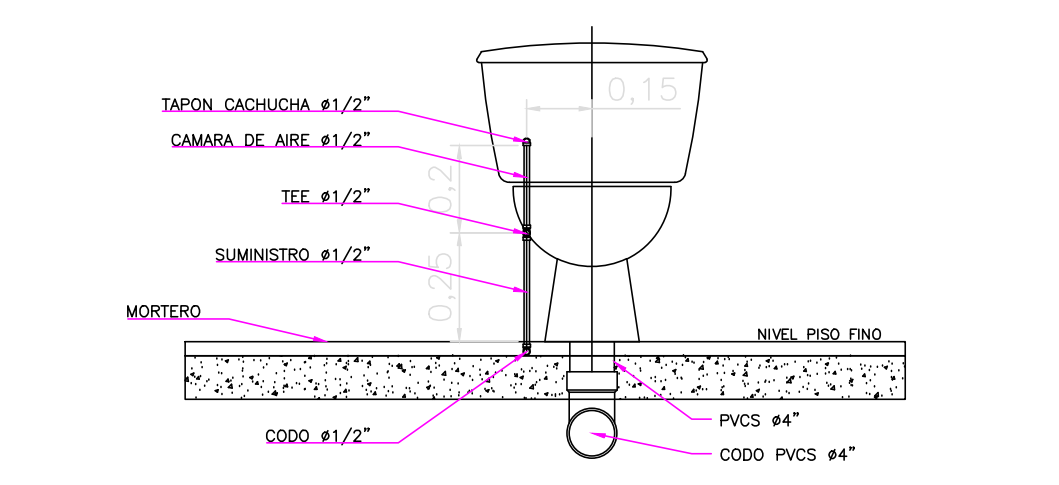
GRUPO 10

CONTIENE:

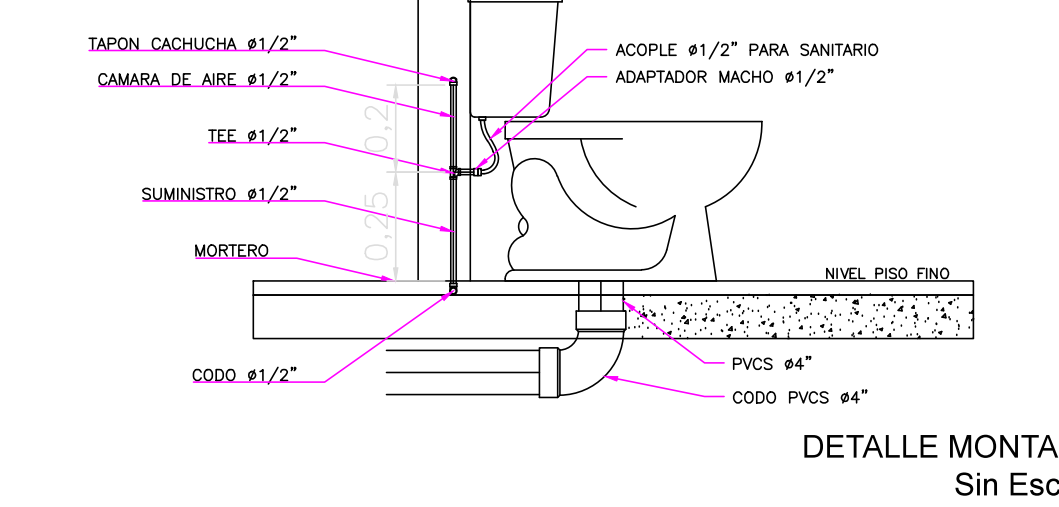
DETALLES SANITARIOS Y
 PLUVIALES

ESCALA: FECHA:
 INDICADA ENERO 2017

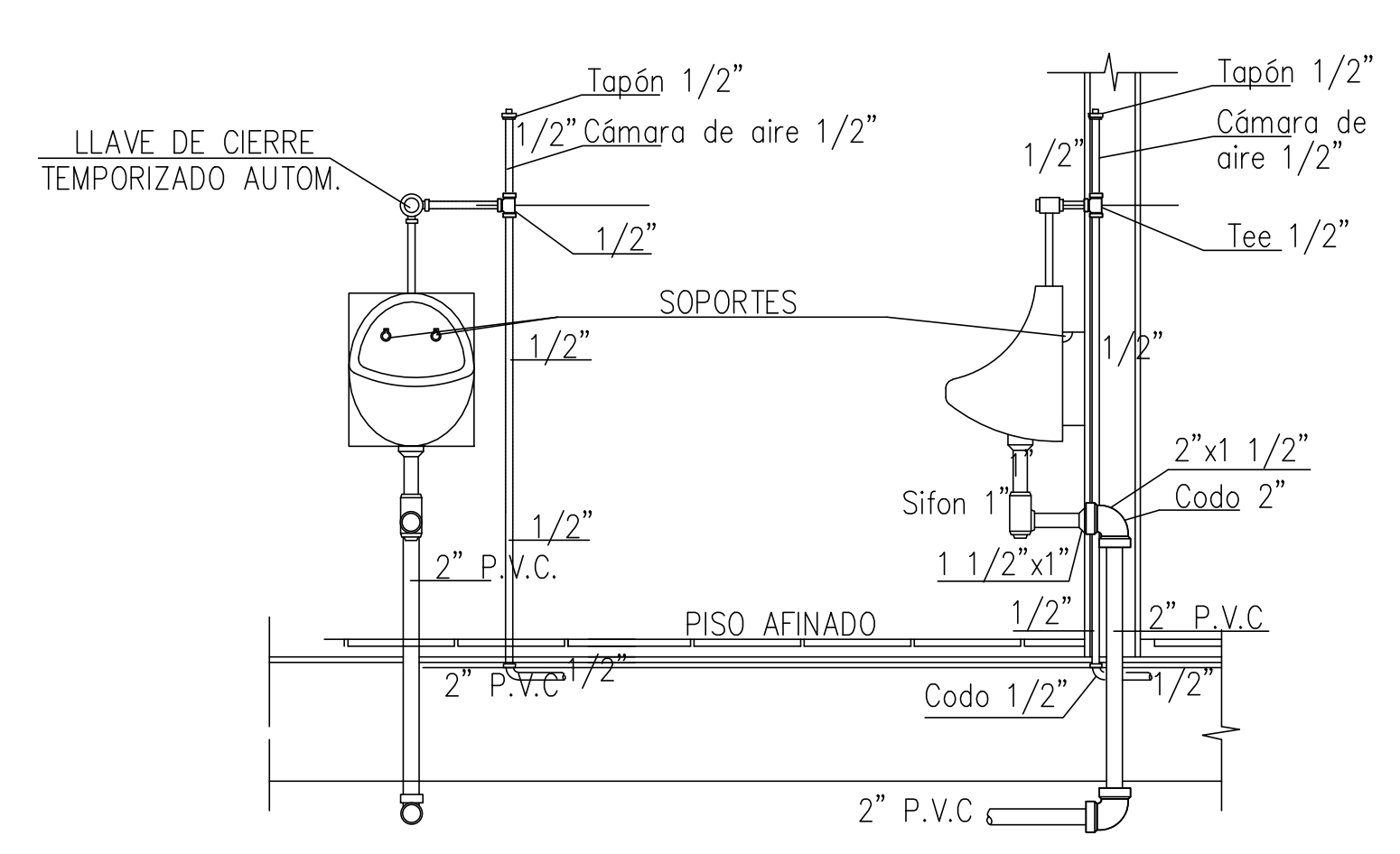
PLANO No. DE 03
 S 03 03



NOTA: El acotado varía de acuerdo a la referencia del aparato

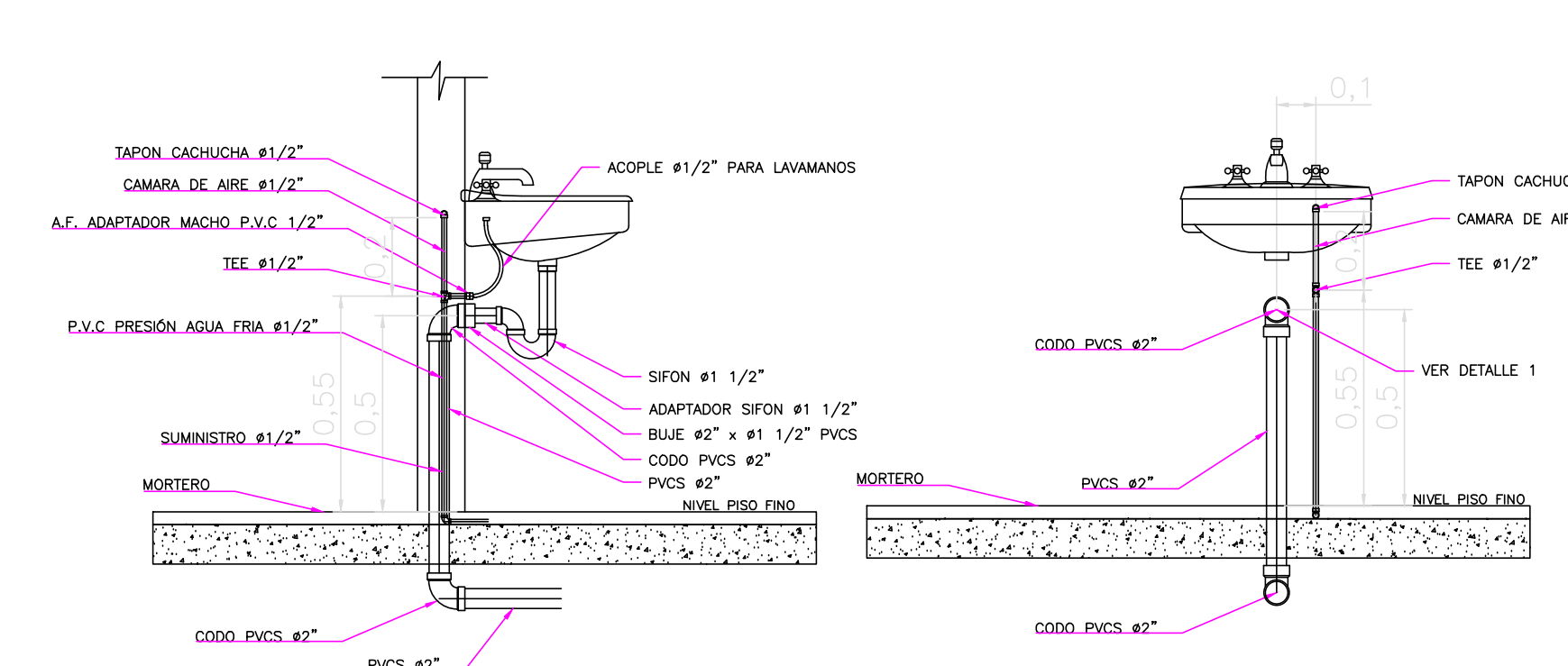


DETALLE MONTAJE INODORO Sin Escala



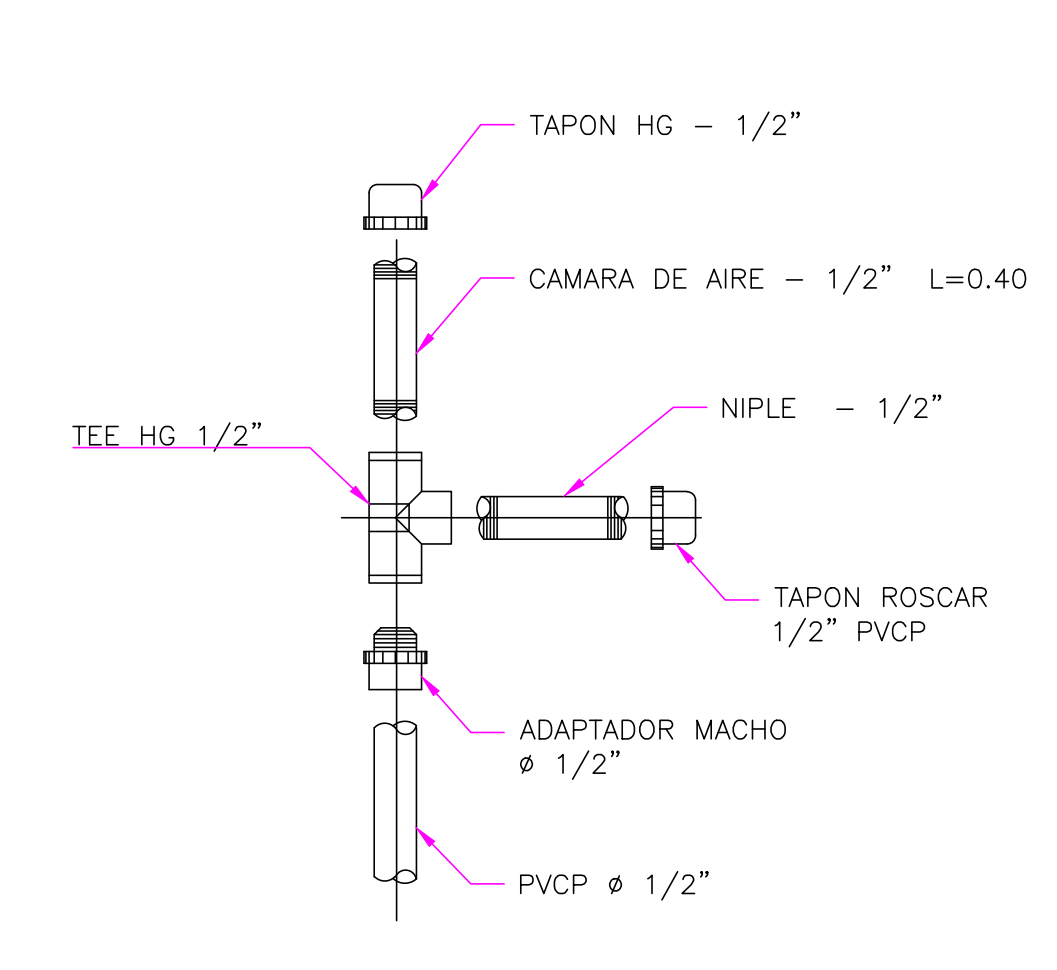
NOTA: El acotado varía de acuerdo a la referencia del aparato

DETALLE MONTAJE ORINAL Sin Escala



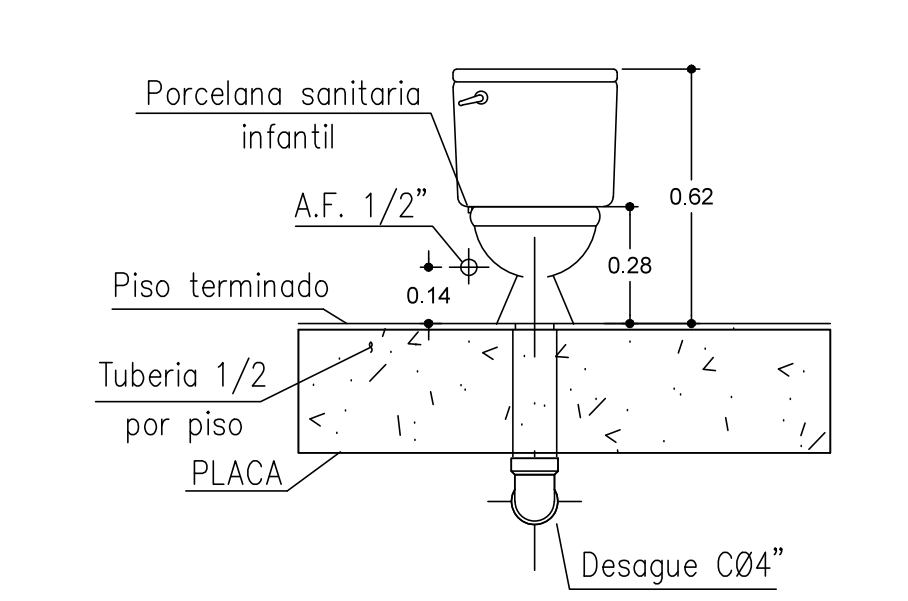
NOTA: El acotado varía de acuerdo a la referencia del aparato

DETALLE MONTAJE LAVAMANOS Y LAVAPLATOS Sin Escala

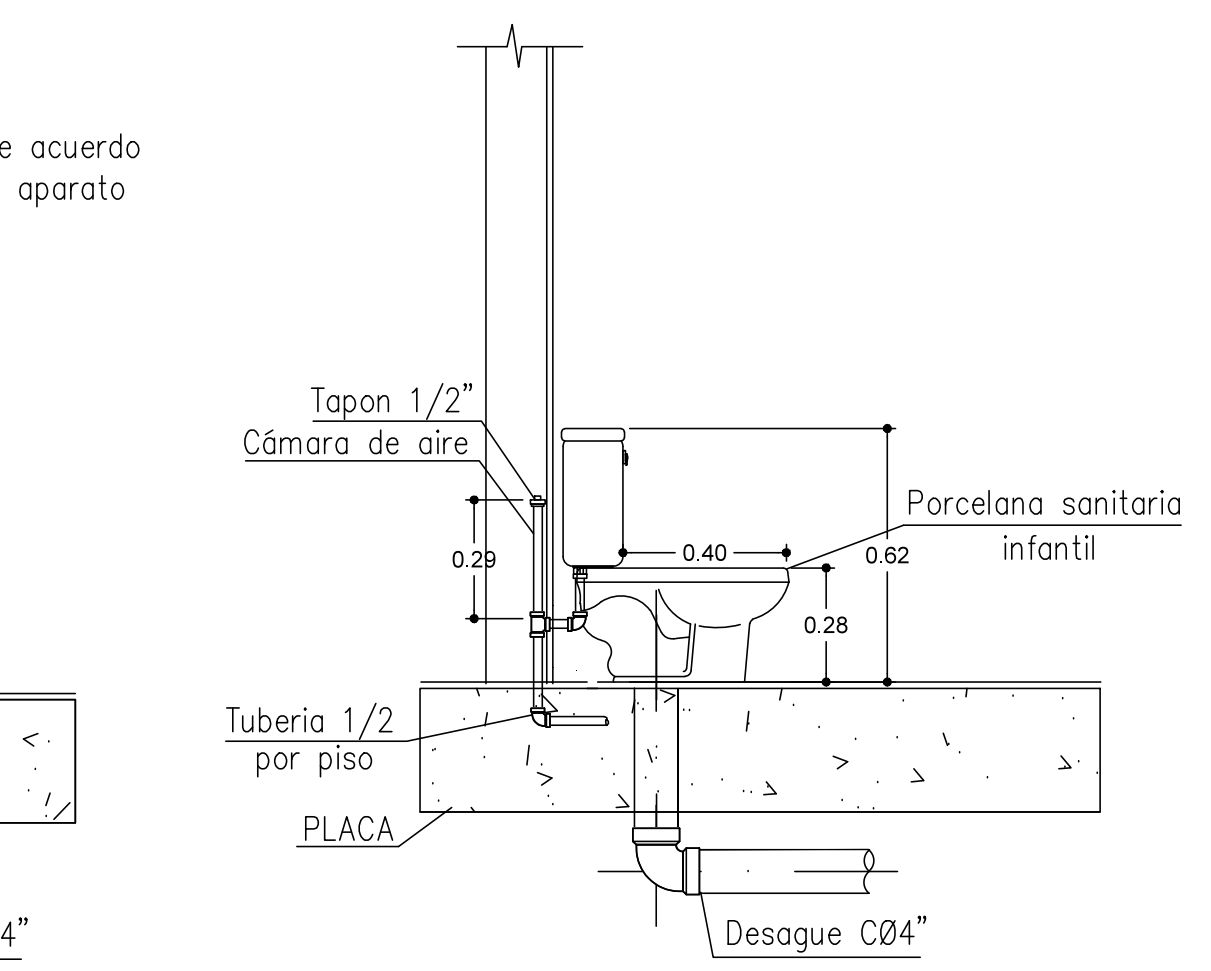


DETALLE CAMARA DE AIRE Sin Escala

NOTA: El acotado varía de acuerdo a la referencia del aparato

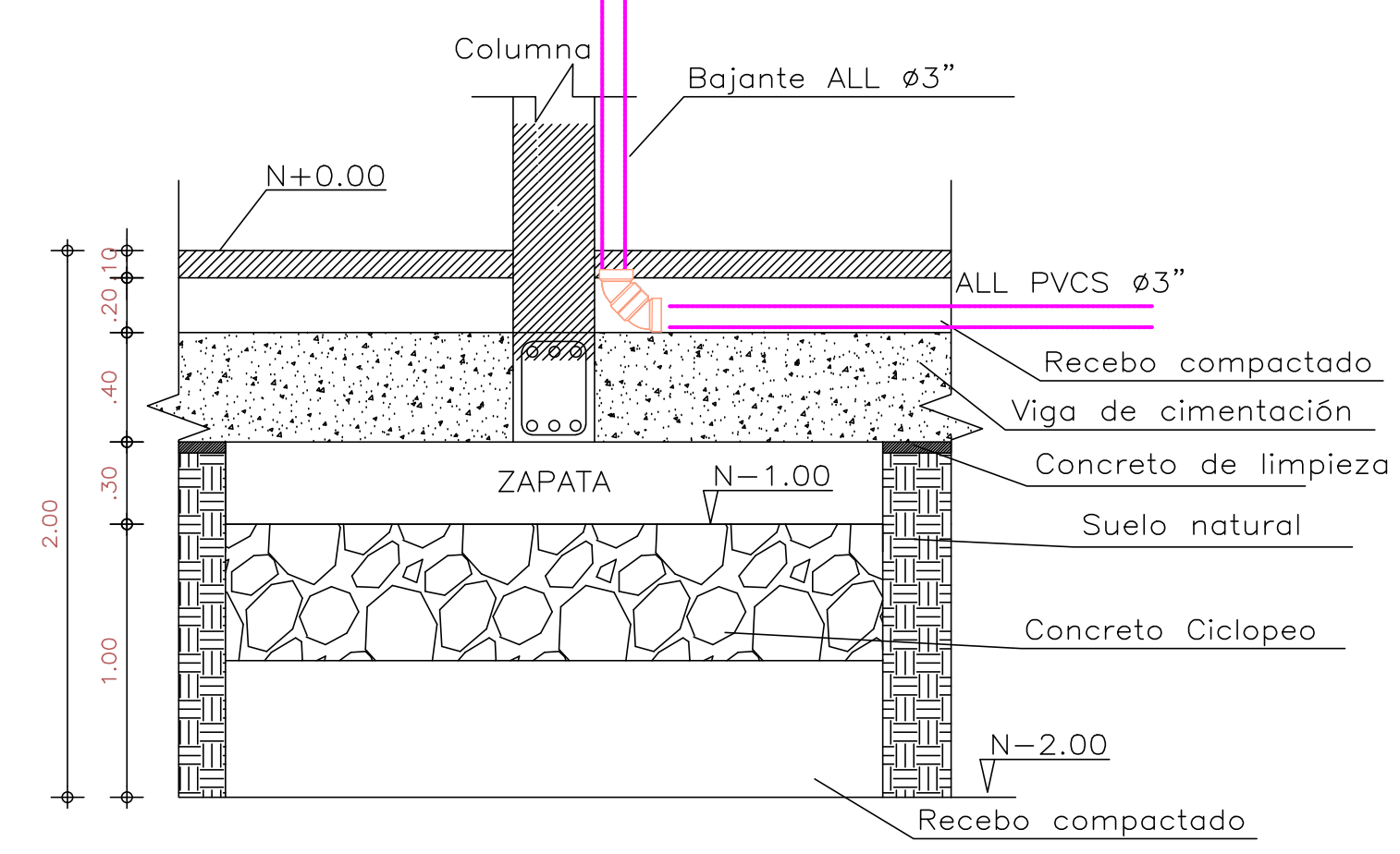


VISTA FRONTAL

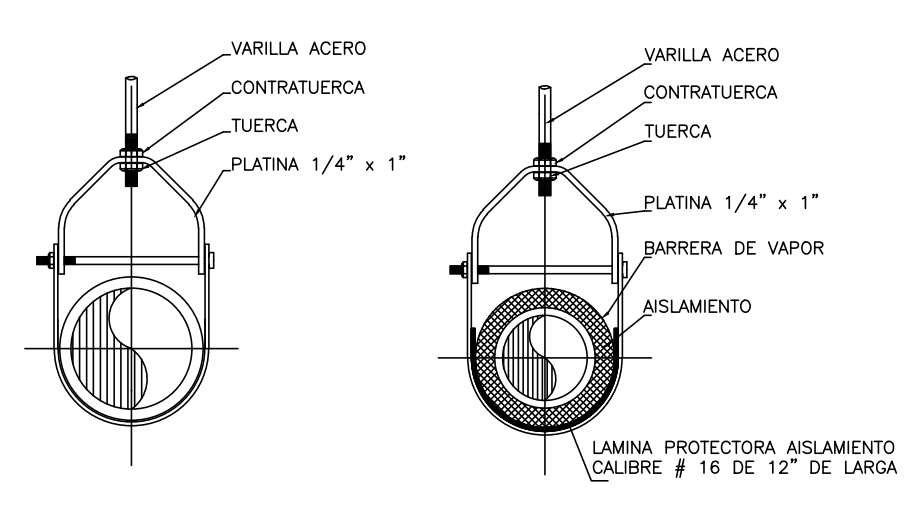


VISTA LATERAL

DETALLE MONTAJE INODORO INFANTIL Sin Escala

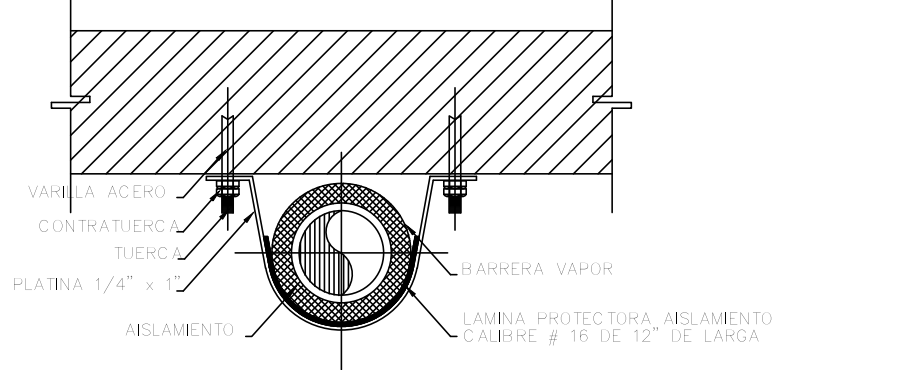


DETALLE BAJANTE DE AGUAS LLUVIA Sin Escala



SOPORTE INDIVIDUAL TUBERIA SIN AISLAMIENTO / SOPORTE INDIVIDUAL TUBERIA CON AISLAMIENTO

DIAMETRO COLGANTE	
DIAMETRO TUBO	VARILLA ACERO
HASTA 2"	3/8"
2-1/2" A 3"	1/2"
4" A 6"	5/8"



SOPORTE INDIVIDUAL TUBERIA CON AISLAMIENTO EN ESPACIOS REDUCIDOS

DETALLE SOPORTERIA Sin Escala

NOTA:
 Antes de iniciar la obra, el constructor deberá verificar en terreno las cotas rasantes, las cotas claves, localización de pozos y válvulas en las redes públicas de acueducto y alcantarillado. Además se debe verificar las cruces con las redes de energía y telefonos.

OBSERVACIONES GENERALES
 Para la ubicación de bocas hidráulicas y salidas sanitarias, verificar con detalles arquitectónicos.

NOTAS DE PRUEBA
 PRUEBA DE DESAGUES

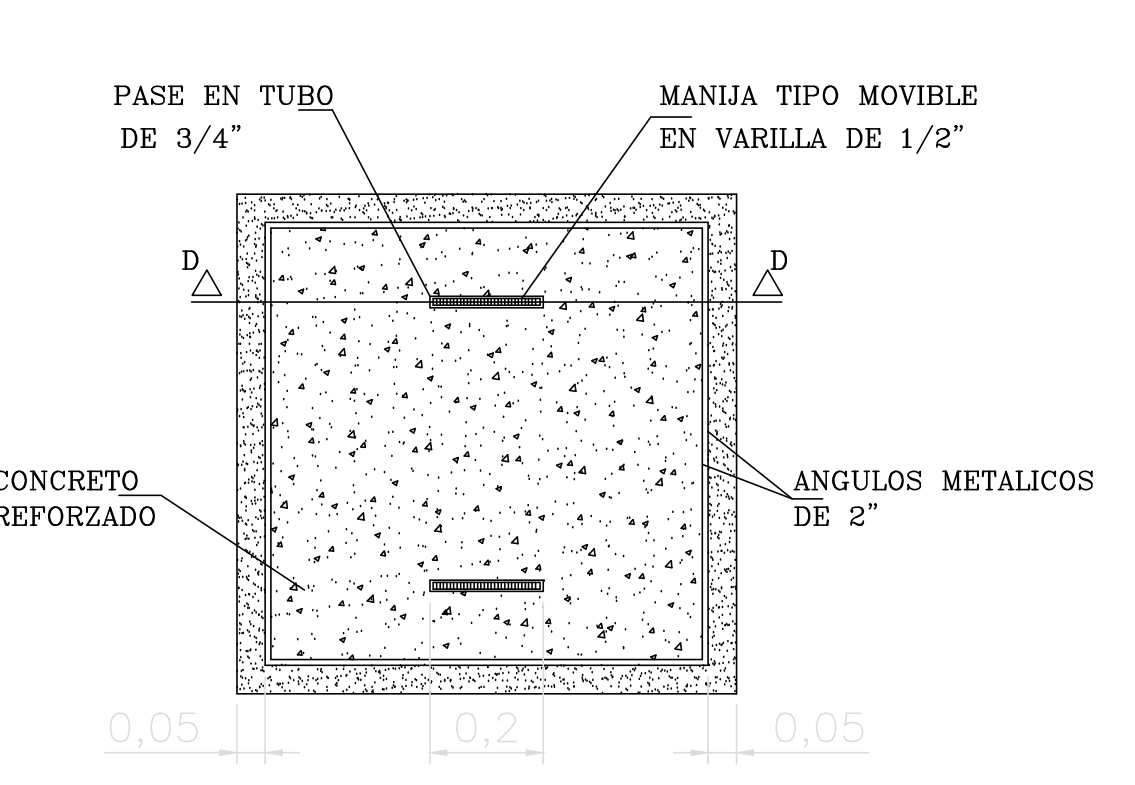
a.) Antes de cubrir todas las arañas, estas deberán ser aprobadas, llenándolas con una columna de agua permanente.
 b.) Los bajantes y colgantes de desagues se llenaran paralelamente con su prolongación y no se desocuparan hasta tanto no se haya terminado la mampostería y pañetes.

PRUEBA DE SUMINISTRO

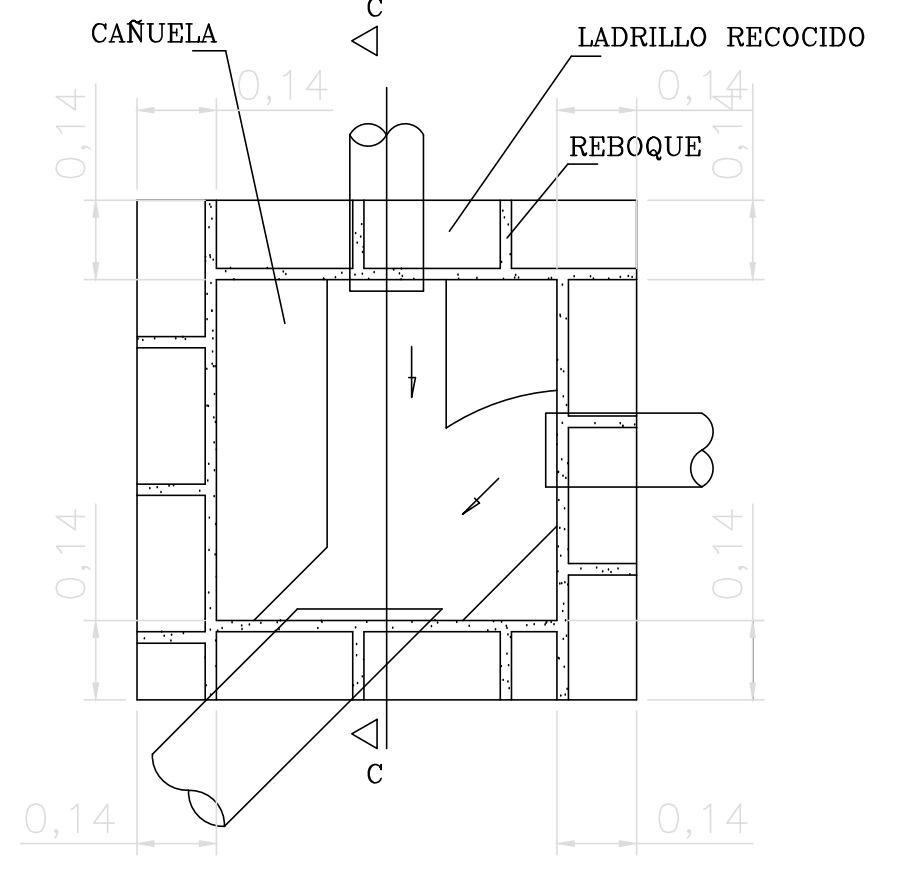
a.) Las tuberías se mantendrán en estado de prueba permanente hasta el montaje de aparatos.

PRUEBA DE FLUJO

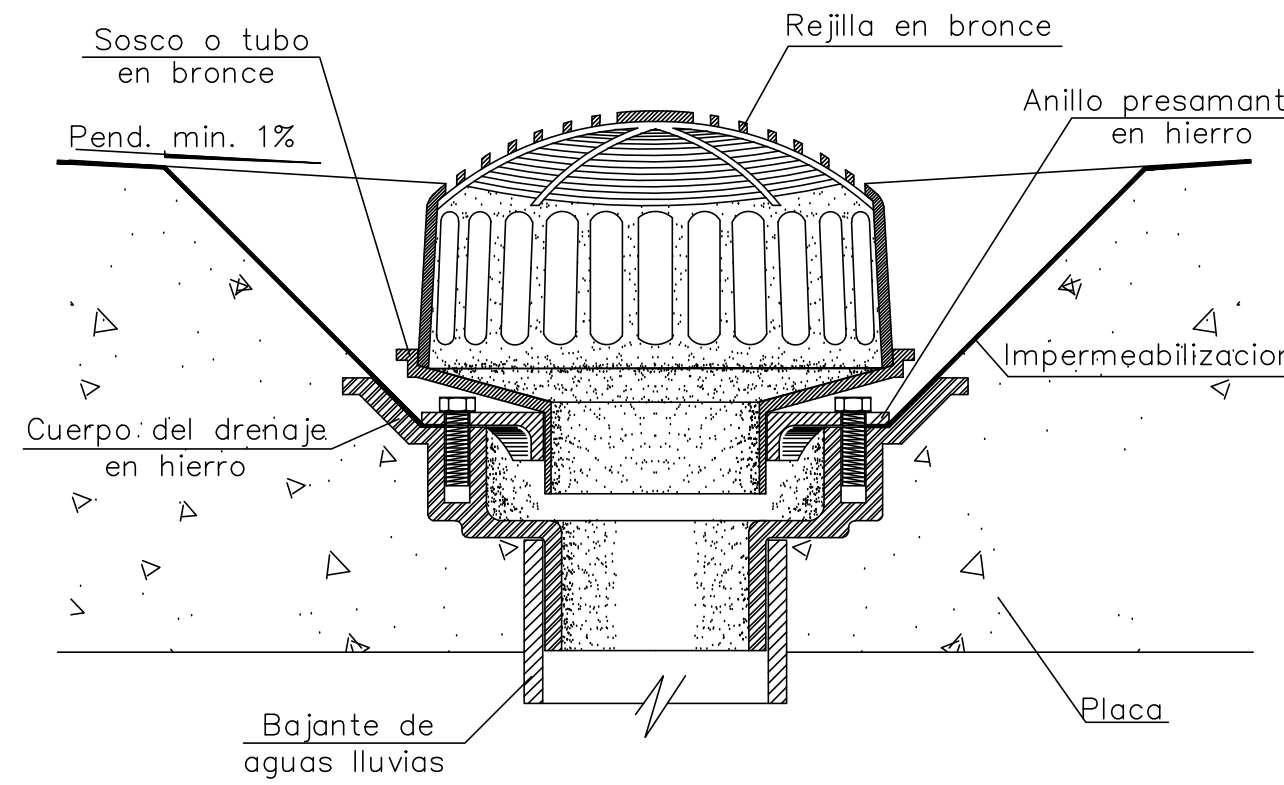
a.) Antes de montar aparatos se deberán efectuar pruebas de flujo de agua tanto en aguas lluvias y aguas residuales.



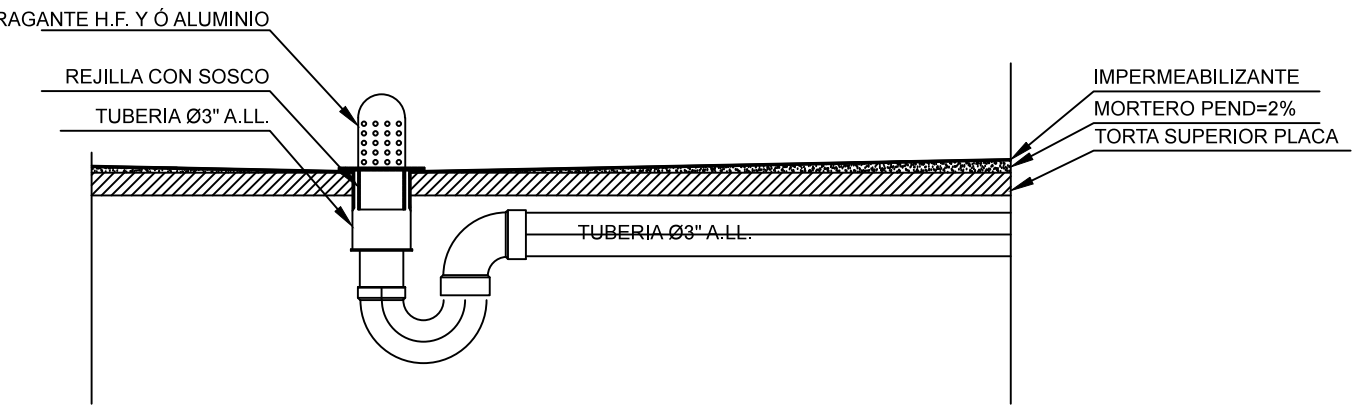
TAPA CAJA DE INSPECCION



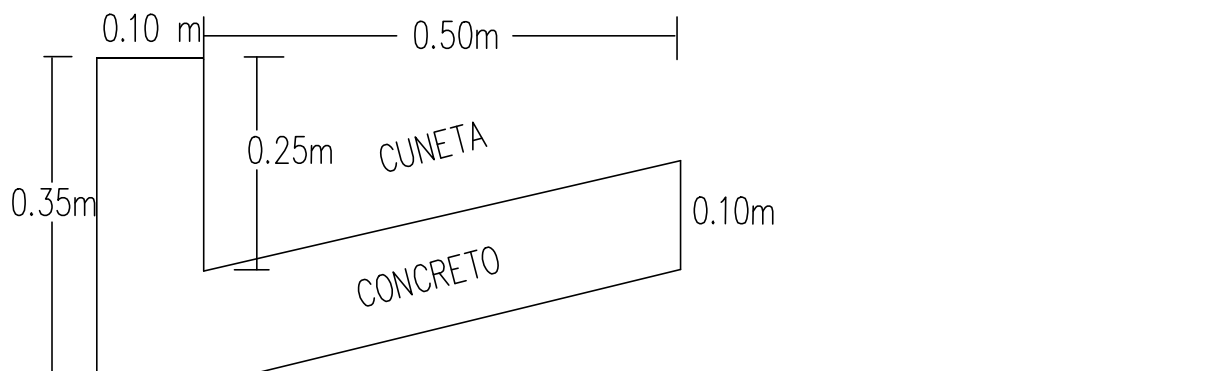
PLANTA CAJA DE INSPECCION



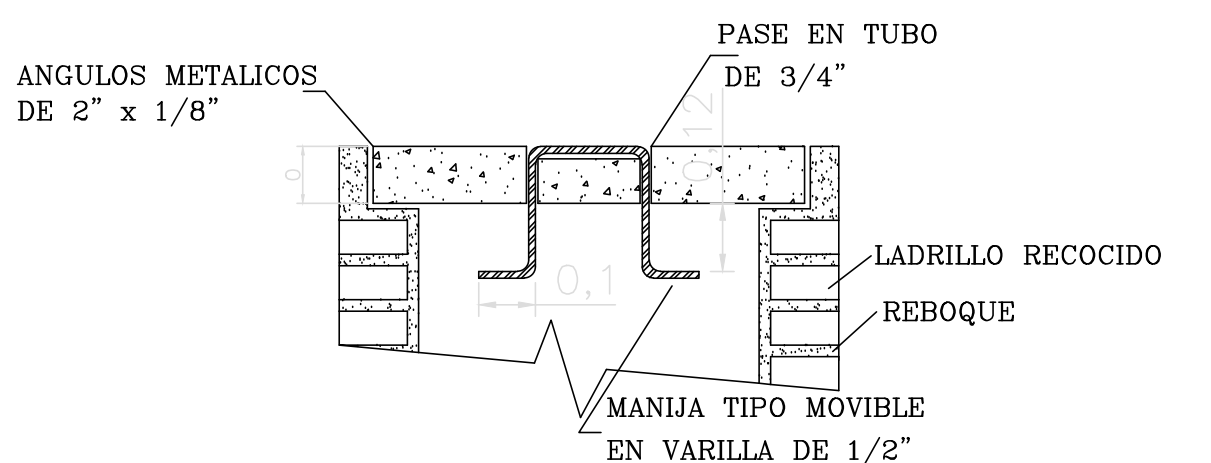
DETALLE TRAGANTE DE CUPULA Sin Escala



DETALLE TRAGANTE EN PLACAS Sin Escala



DETALLE CUNETETA CON FILTRO Sin Escala



RECEBO COMPACTADO