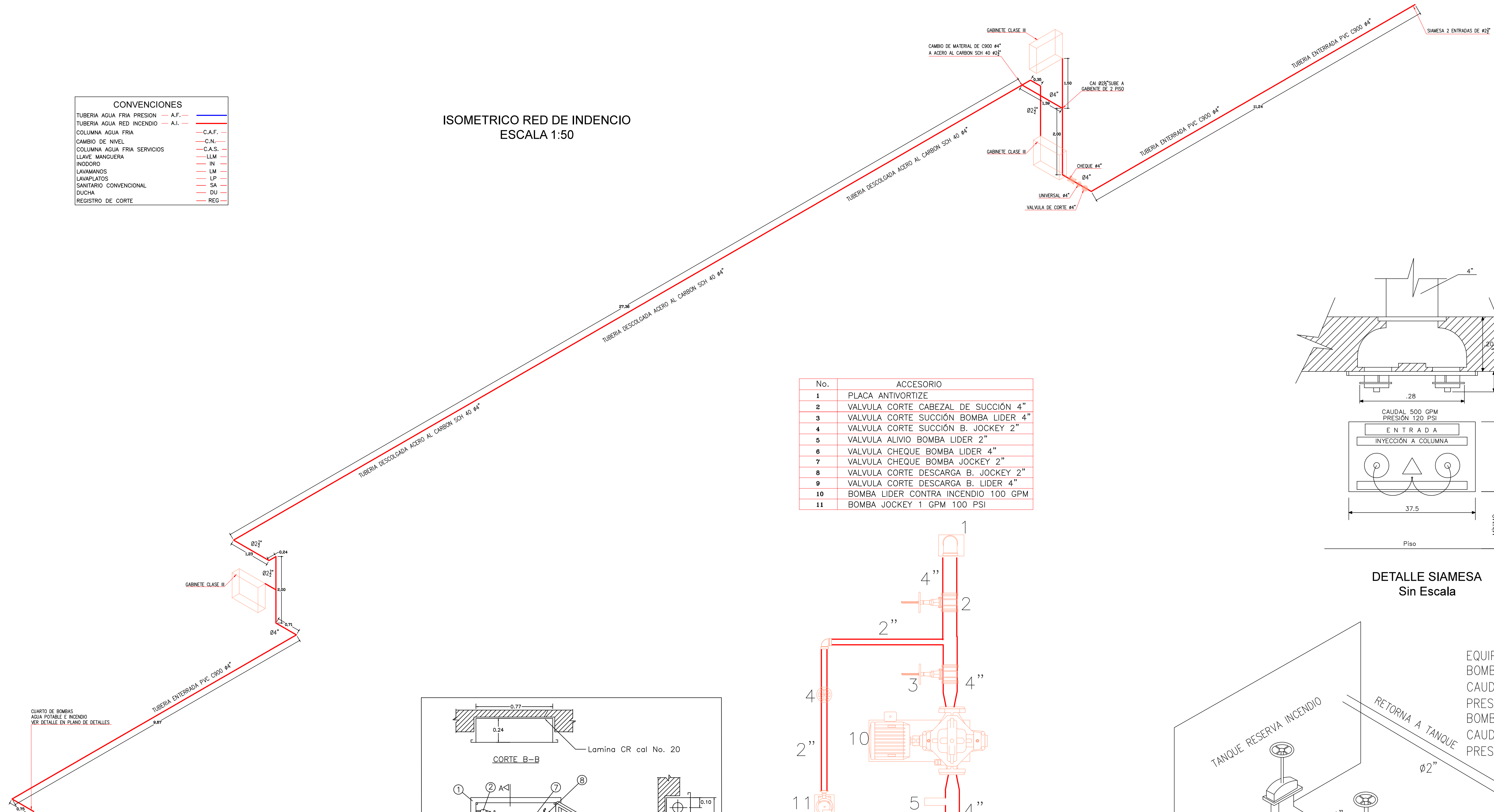
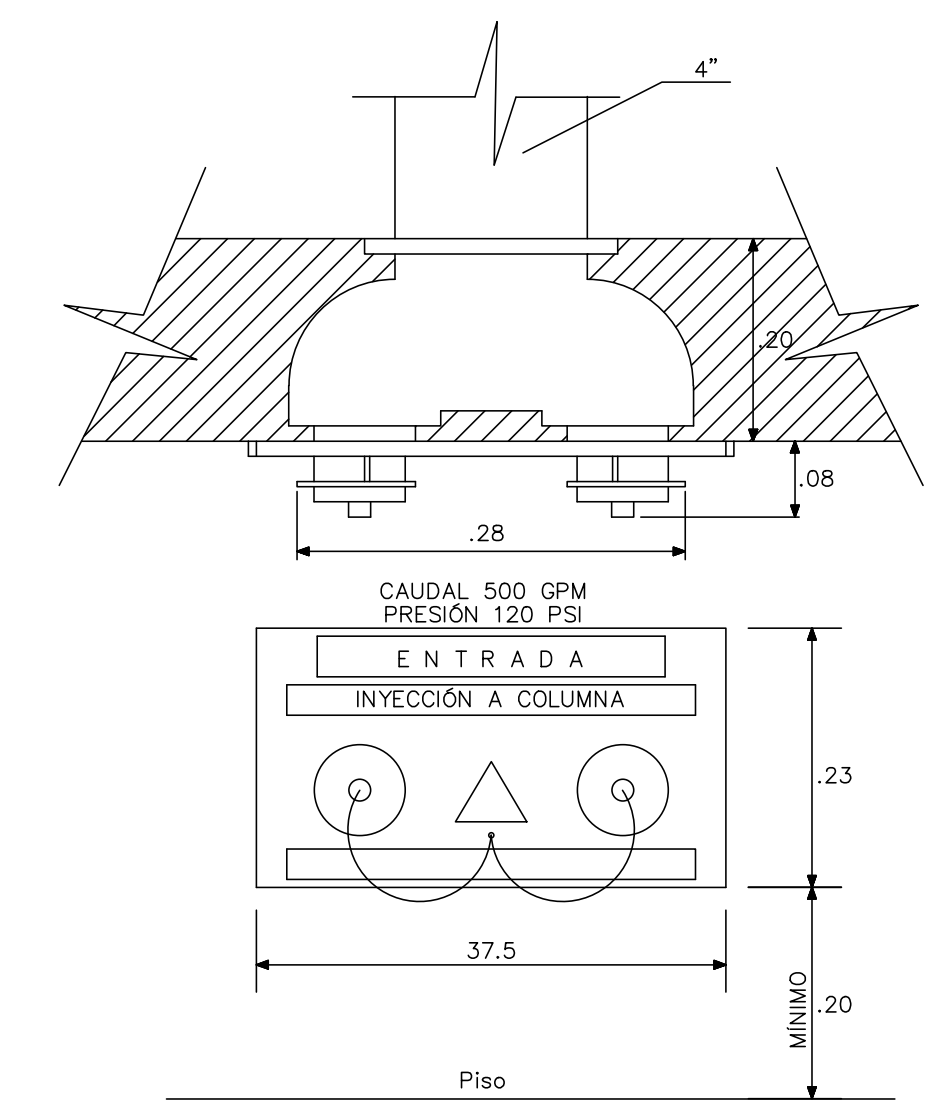


| CONVENCIONES | |
|-----------------------------|--------|
| TUBERIA AGUA FRIA PRESION | A.F. |
| TUBERIA AGUA RED INCENDIO | A.I. |
| COLUMNA AGUA FRIA | C.A.F. |
| CAMBIO DE NIVEL | C.N. |
| COLUMNA AGUA FRIA SERVICIOS | C.A.S. |
| LLAVE MANGUERA | LM |
| INODORO | IN |
| LAVAMANOS | LM |
| LAVAPLATOS | LP |
| SANITARIO CONVENCIONAL | SA |
| DUCHA | DU |
| REGISTRO DE CORTE | REG |

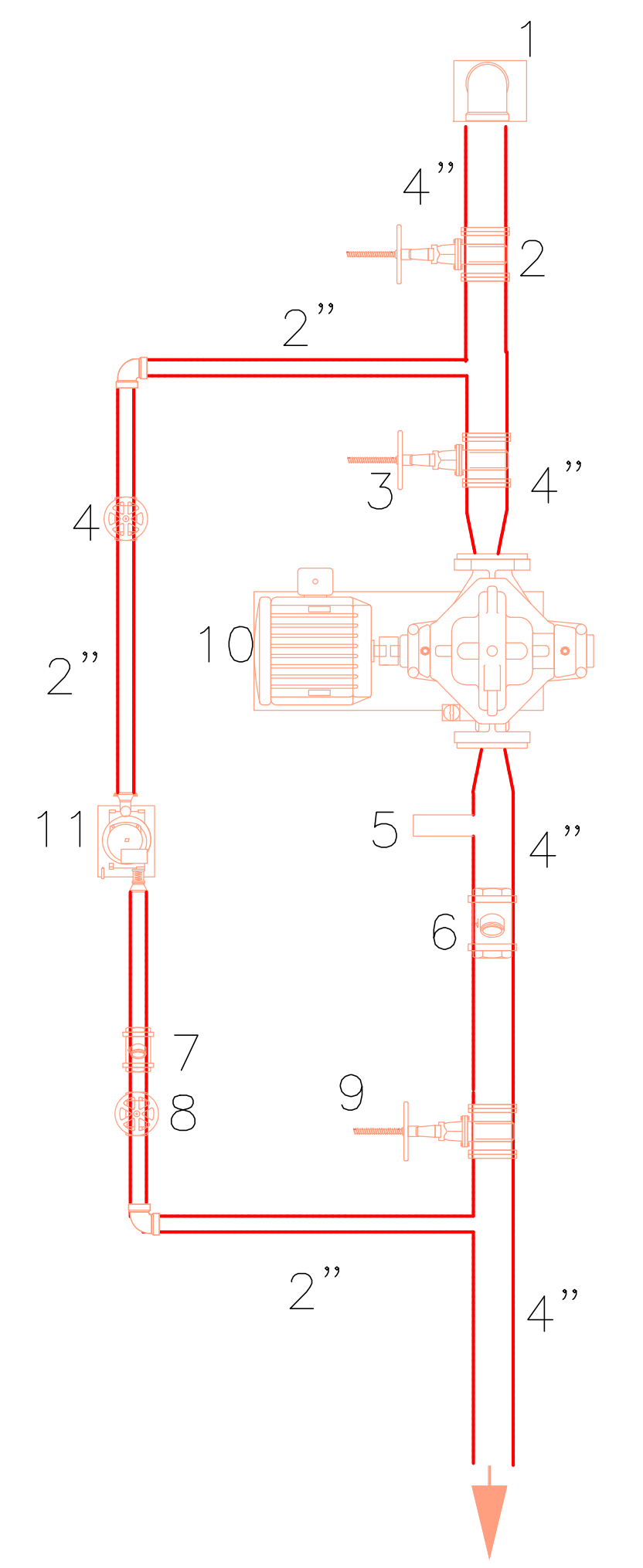
ISOMETRICO RED DE INDENCIO ESCALA 1:50



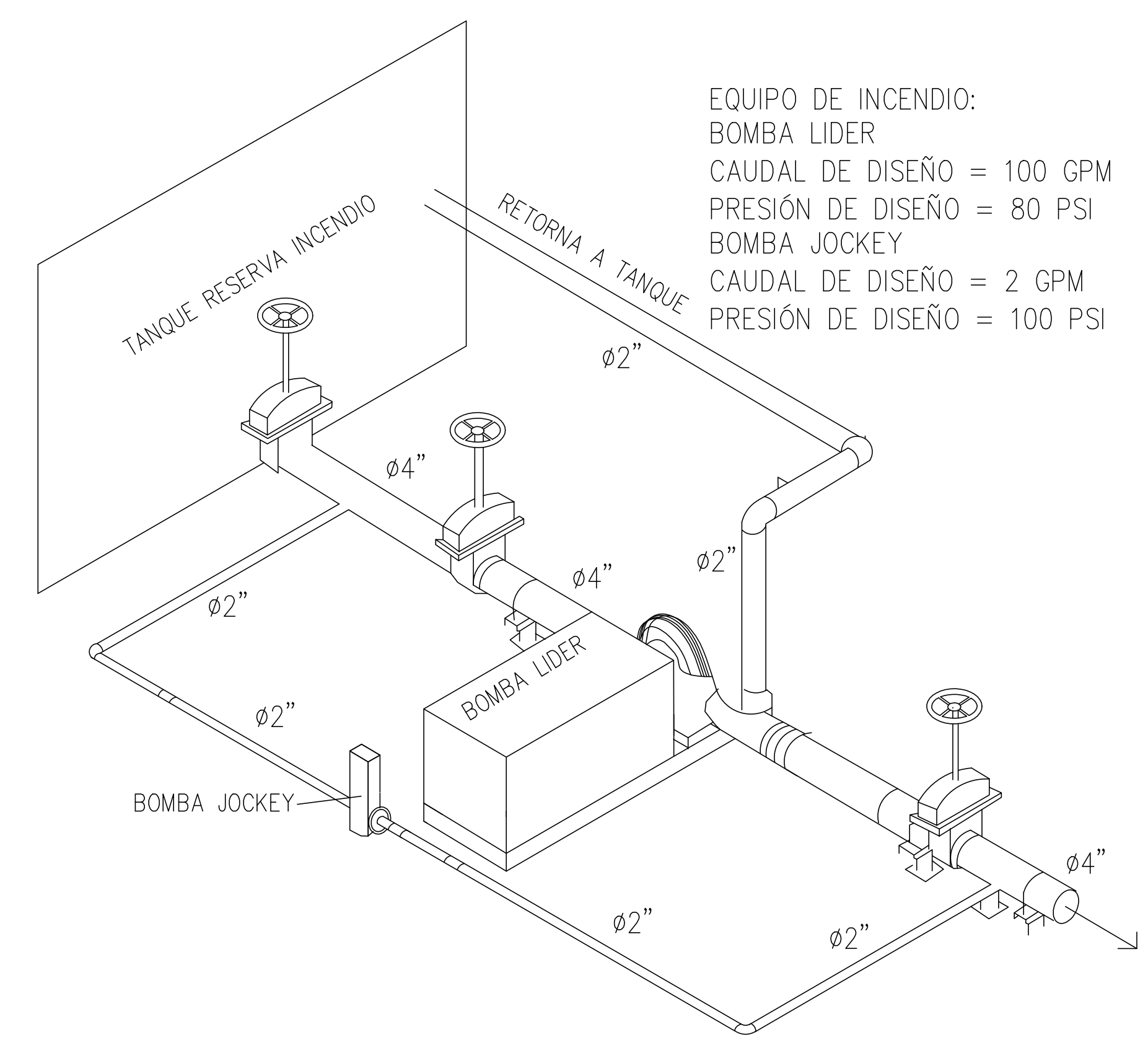
| No. | ACCESORIO |
|-----|--------------------------------------|
| 1 | PLACA ANTIVORTIZTE |
| 2 | VALVULA CORTE CABEZAL DE SUCCION 4" |
| 3 | VALVULA CORTE SUCCION BOMBA LIDER 4" |
| 4 | VALVULA CORTE SUCCION B. JOCKEY 2" |
| 5 | VALVULA ALIVIO BOMBA LIDER 2" |
| 6 | VALVULA CHEQUE BOMBA LIDER 4" |
| 7 | VALVULA CHEQUE BOMBA JOCKEY 2" |
| 8 | VALVULA CORTE DESCARGA B. JOCKEY 2" |
| 9 | VALVULA CORTE DESCARGA B. LIDER 4" |
| 10 | BOMBA LIDER CONTRA INCENDIO 100 GPM |
| 11 | BOMBA JOCKEY 1 GPM 100 PSI |



DETALLE SIEMESA
Sin Escala

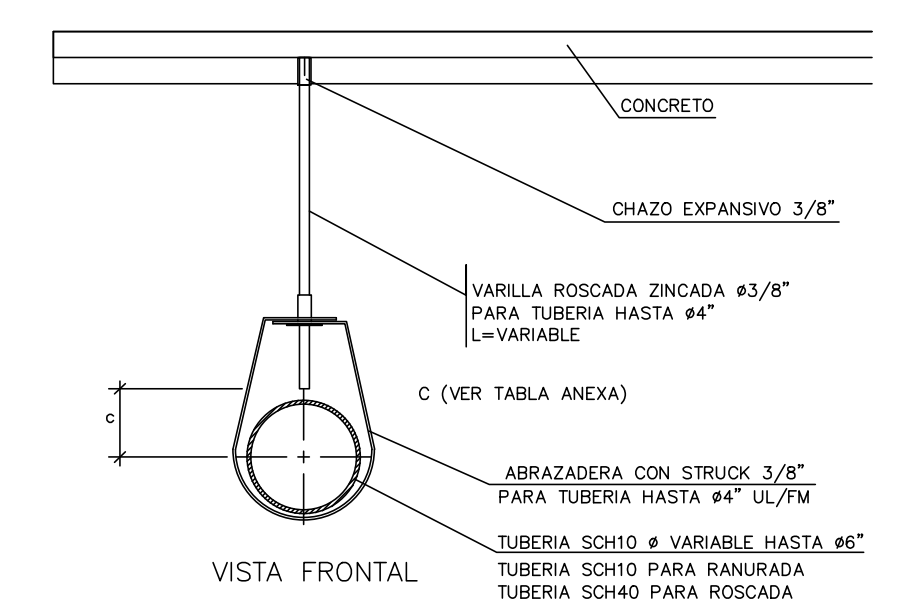


PLANTA EQUIPO DE INCENDIO
Sin Escala



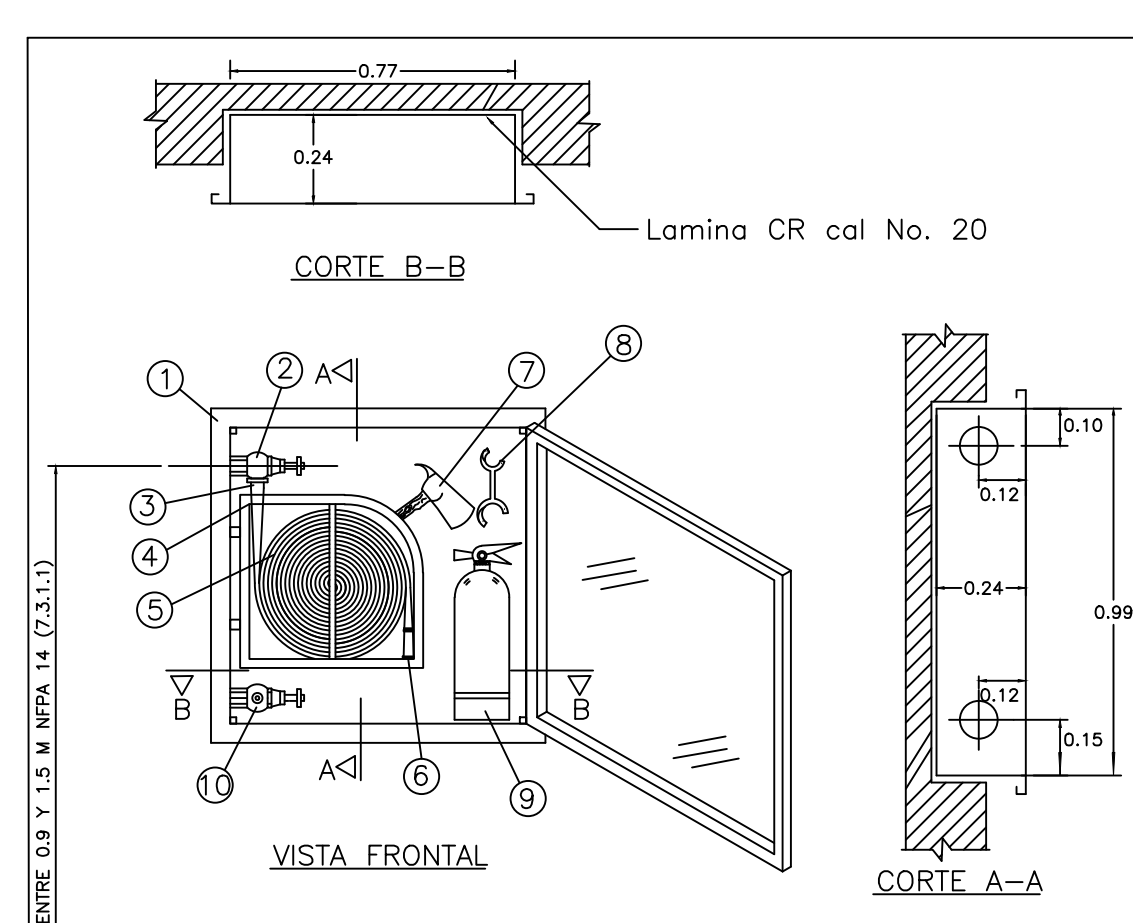
ISOÉTRICO EQUIPO DE INCENDIO
Sin Escala

EQUIPO DE INCENDIO:
BOMBA LIDER
CAUDAL DE DISEÑO = 100 GPM
PRESIÓN DE DISEÑO = 80 PSI
BOMBA JOCKEY
CAUDAL DE DISEÑO = 2 GPM
PRESIÓN DE DISEÑO = 100 PSI



DETALLE DE SOPORTERIA
Sin Escala

| DIAMETRO TUBERIA | DIAMETRO PERNO | DISTANCIA MINIMA | DISTANCIA MAXIMA |
|------------------|----------------|------------------|------------------|
| 1" | 3/8" | 5/8" | 1 3/4" |
| 1 1/4" | 3/8" | 13/16" | 1 7/8" |
| 1 1/2" | 3/8" | 15/16" | 2" |
| 2" | 3/8" | 1 3/16" | 2 3/8" |
| 2 1/2" | 3/8" | 1 7/16" | 2 3/4" |
| 3" | 3/8" | 1 3/4" | 3 1/4" |
| 4" | 3/8" | 2 1/4" | 3 7/8" |
| 6" | 1/2" | 3 5/16" | 5 1/2" |



DETALLE GABINETE CLASE III
Sin Escala

SALIDA #1 1/2": P=65 PSI
SALIDA #2 1/2": P=100 PSI

| No. | DESCRIPCION |
|-----|----------------------------------|
| 1 | GABINETE 99x77x24 |
| 2 | VALVULA Hembra-hembra 1 1/2" |
| 3 | NIFLE 1 1/2" |
| 4 | SOPORTE DE PERCHA |
| 5 | MANGUERA 1 1/2" x 100' |
| 6 | BOQUILLA Chorro y niebla 1 1/2" |
| 7 | HACHA PICO 4 1/2" Lbs. |
| 8 | LLAVE SPANNER |
| 9 | EXTINTOR 10 Lbs. B C |
| 10 | VALVULA Tapa Hembra-macho 2 1/2" |

| VERSIONES | |
|------------|---------------|
| FECHA: | OBSERVACIONES |
| 30-01-2017 | VERSION |
| | |
| | |
| | |
| | |



PROYECTO JORNADA ÚNICA

Jornada Única
MINEDUCACIÓN
Ministerio de Educación Nacional
Bogotá, Colombia



Findeter
Financiera del Desarrollo
FINETER - FINANCIERA DEL DESARROLLO TERRITORIAL
Bogotá, Colombia

No CONTRATO:
PAF-JU10-G10DC-2015

RUBAU
Colombia
CONSTRUCCIONES RUBAU - SUCURSAL COLOMBIA
Bogotá, Colombia

INTERVENTORIA
CONSORCIO
JORNADA UNICA BCG-GR10

ING. SIGIFREDO OSPINA CASTRO
MATRICULA PROF: 25202-70077 CMD.
DIRECTOR DE CONSULTORIA

ARO. JULIAN MORA
MAT. N°25700-30290 CMD
ESPECIALIDAD
HIDRAULICA

DIEGO ALEXIS ROJAS HERRERA
MATRICULA PROF: 68202196044 STD

LOCALIZACION:
MUNICIPIO DE IPALES
DEPARTAMENTO DE NARIÑO

PROYECTO:

I.E. MARCELO MIRANDA

GRUPO 10

CONTIENE:

RED EXTINCION
INCENDIO, ISOMETRICO
DETALLES Y NOTAS

ESCALA: FECHA:
INDICADA ENERO 2017

PLANO No. DE 03
H 03 03