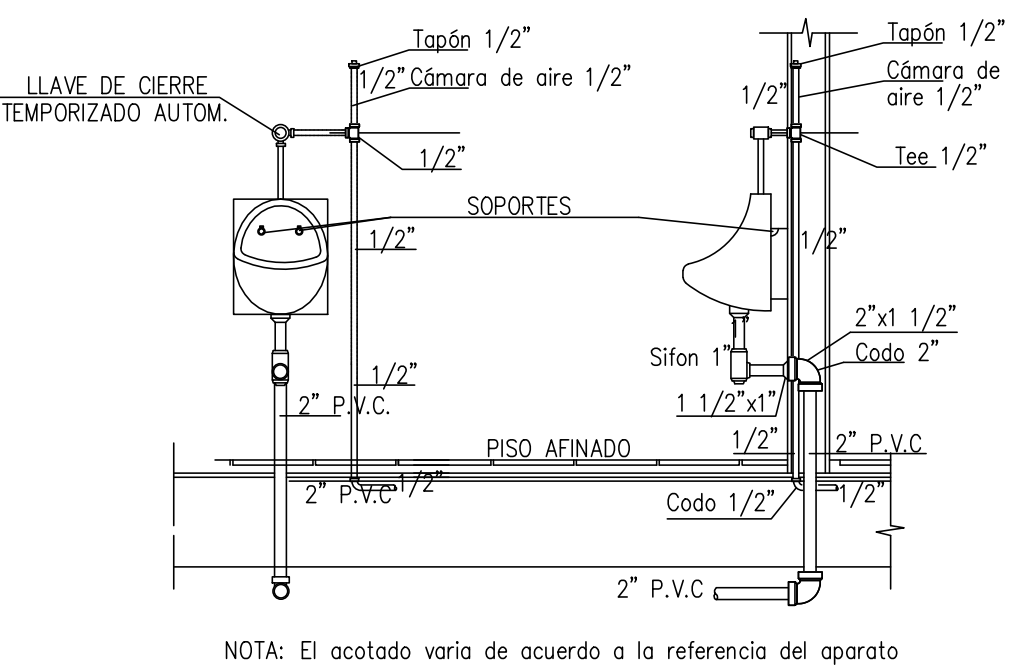
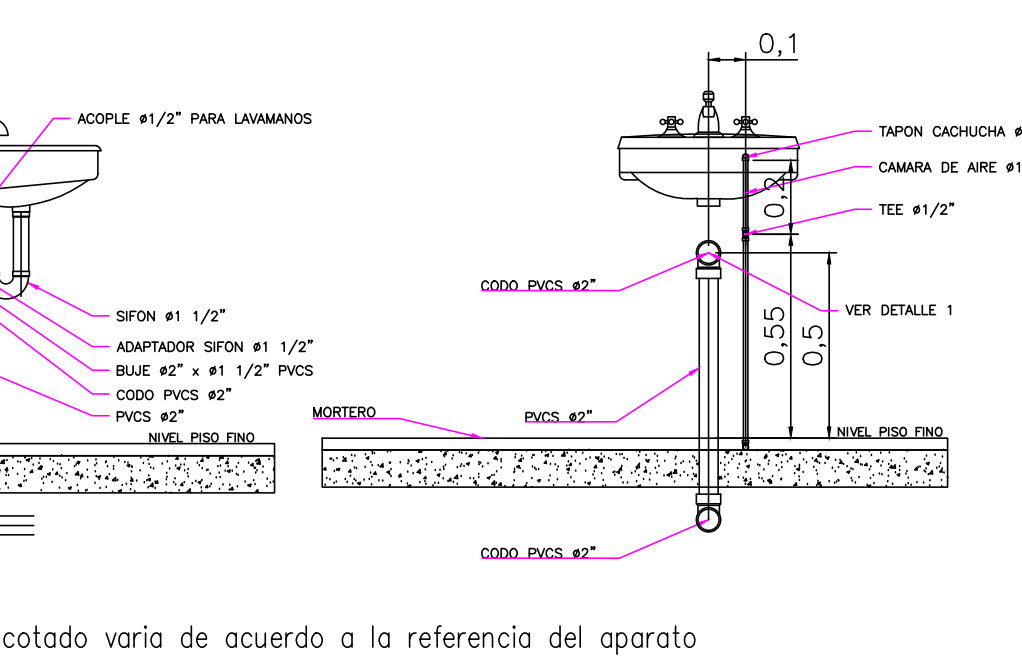


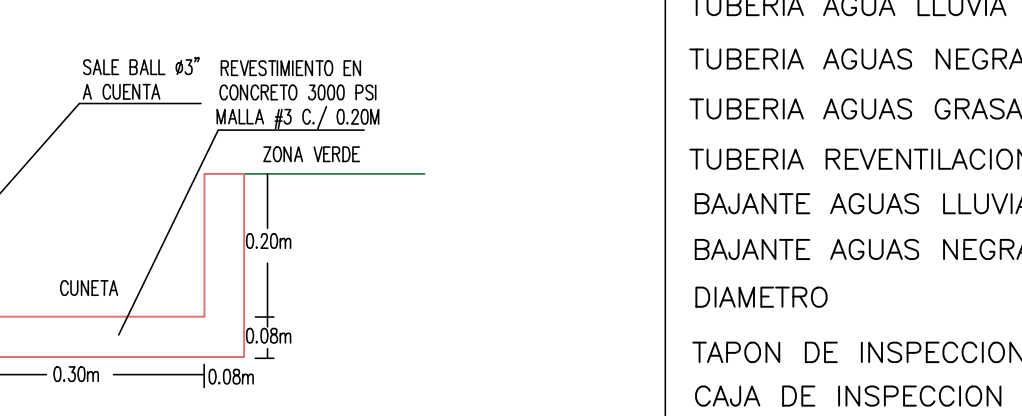
DETALLE TRAMPA DE GRASAS EN MAMPOSTERIA Sin Escala



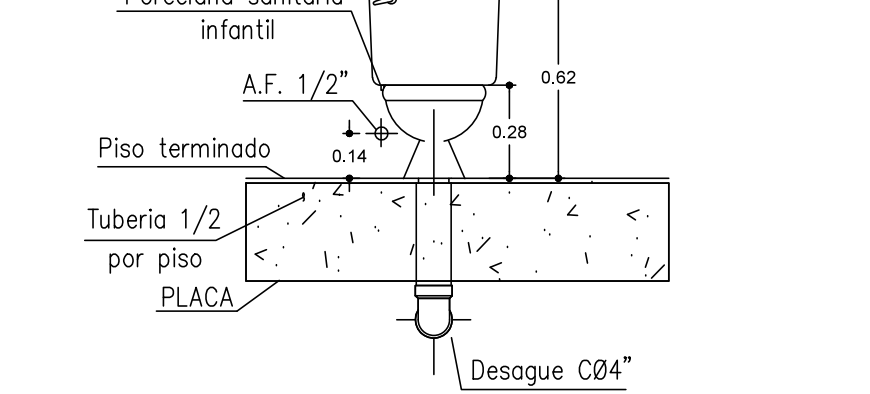
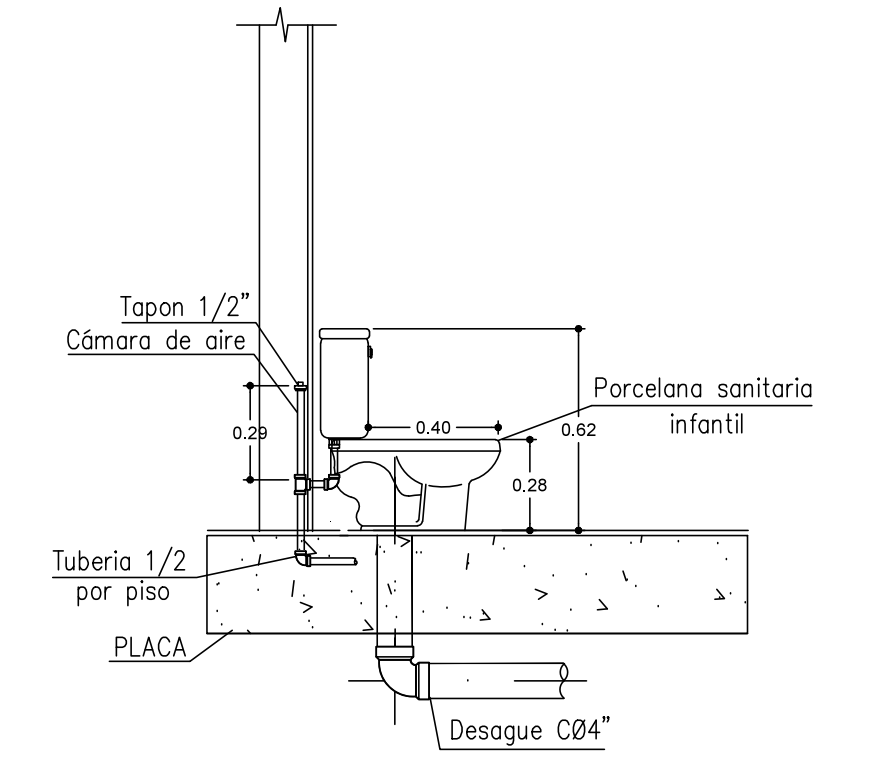
DETALLE ORINAL Sin Escala



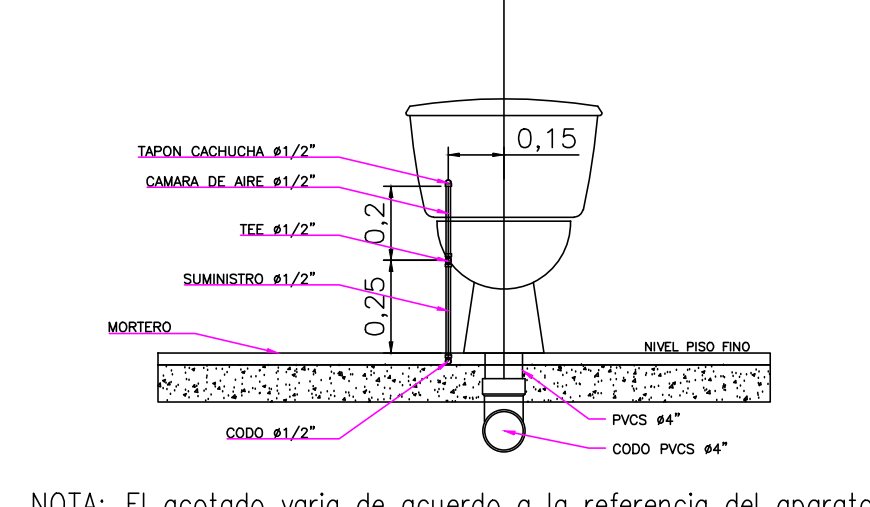
DETALLE MONTAJE LAVAMANOS Y LAVAPLATOS Sin Escala



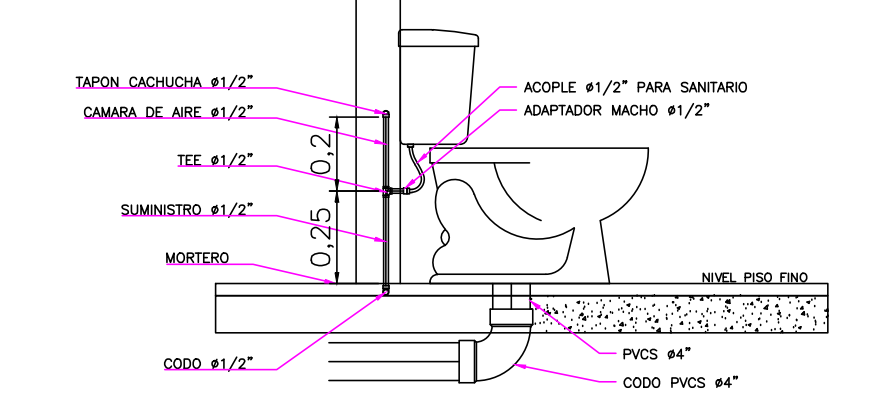
DETALLE CUNETAS Sin Escala



DETALLE INODORO INFANTIL Sin Escala



NOTA: El acotado varía de acuerdo a la referencia del aparato



DETALLE INODORO Sin Escala

NOTA
Antes de iniciar la obra, el constructor deberá verificar en terreno las cotas rasantes, las cotas sanitarias, verificar con detalles arquitectónicos. Además se debe verificar los cruces con las redes de energía y teléfonos.

OBSERVACIONES GENERALES
Para la ubicación de bocas hidráulicas y salidas sanitarias, verificar con detalles arquitectónicos.

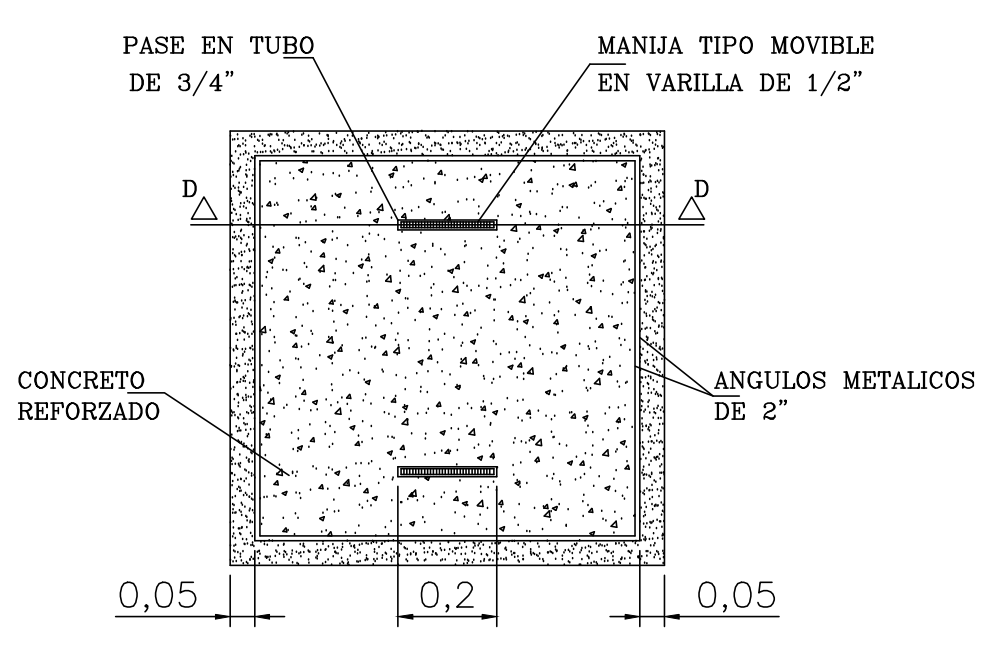
NOTAS DE PRUEBA

PRUEBA DE DESAGÜES
a.) Antes de cubrir todas las arañas, estas deben ser aprobadas, llenándolas con una columna de agua permanente.
b.) Las bajantes y colgantes de desagües se llenarán parcialmente con su prolongación y no se desocuparán hasta tanto no se haya terminado la mampostería y pañetes.

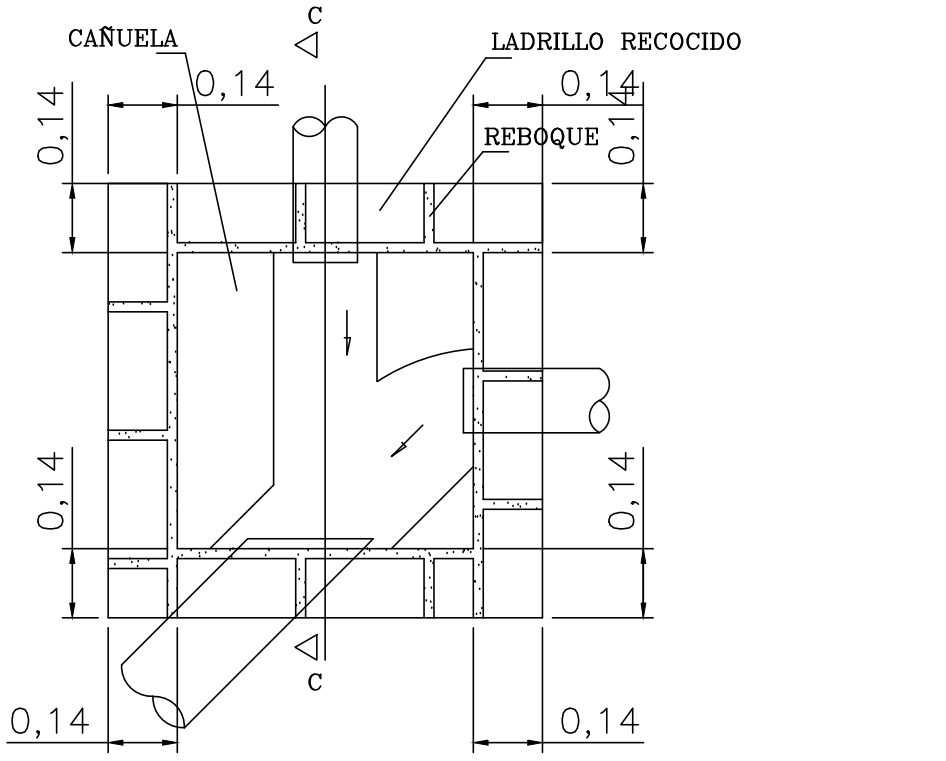
PRUEBA DE SUMINISTRO
a.) Las tuberías se mantendrán en estado de prueba permanente hasta el montaje de aparatos.

PRUEBA DE FLUJO
a.) Antes de montar aparatos se deberán efectuar pruebas de flujo de agua tanto en aguas lluvias y aguas residuales.

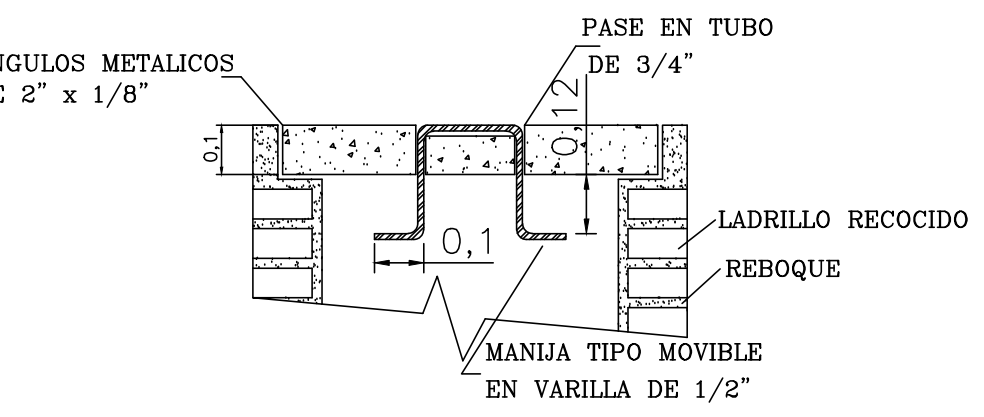
RED DESAGÜES PLANTA CUBIERTAS ESCALA 1:100



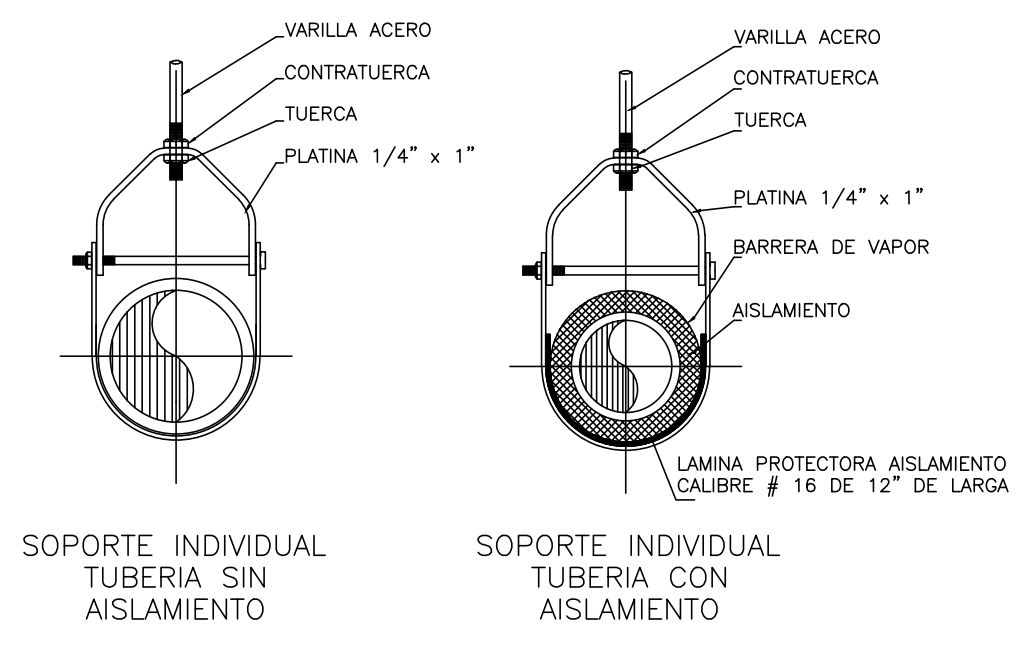
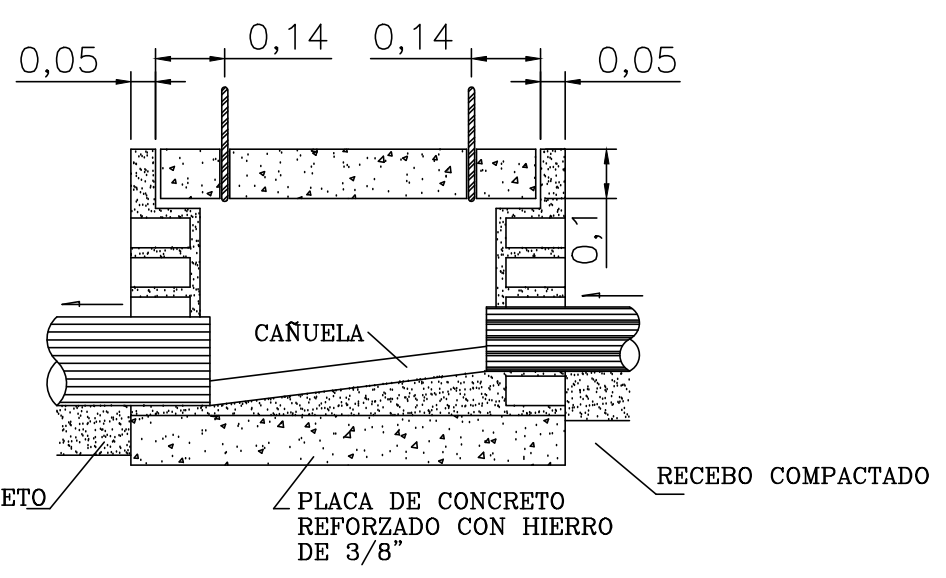
TAPA CAJA DE INSPECCION



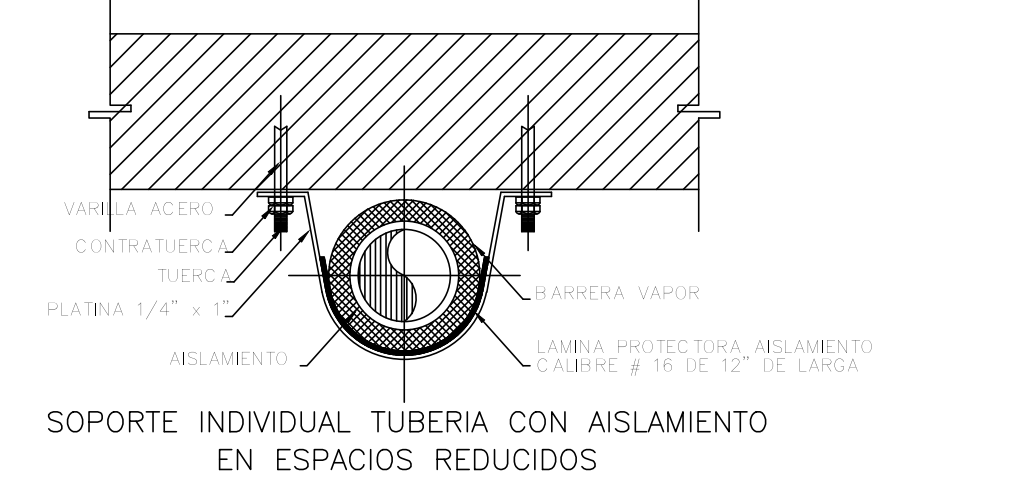
PLANTA CAJA DE INSPECCION



DETALLE CAJA DE INSPECCION Sin Escala



DIAMETRO COLGANTE	
HASTA 2"	Ø 3/8"
2-1/2" A 3"	Ø 1/2"
4" A 6"	Ø 5/8"



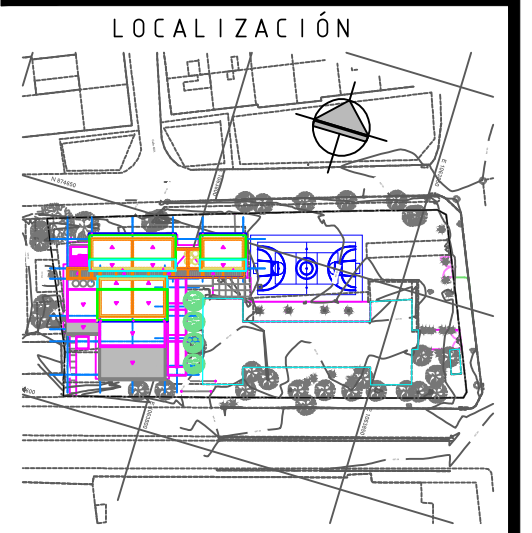
DETALLE SOPORTERIA Sin Escala

CONVENCIONES

TUBERIA AGUA LLUVIA	A.L.L.	—
TUBERIA AGUAS NEGRAS	A.N.	—
TUBERIA AGUAS GRASAS	A.G.	—
TUBERIA REVENTILACION	REV.	—
BAJANTE AGUAS LLUVIAS	BALL	—
BAJANTE AGUAS NEGRAS	BAN	—
DIAMETRO	Ø	—
TAPON DE INSPECCION	T.I.	—
CAJA DE INSPECCION	C.I.	—
CAMBIO DE NIVEL	C.N.	—
NR	NIVEL RASANTE	—
NB	NIVEL BATEA	—

VERSIONES

FECHA	OBSERVACIONES
30-01-2017	VERSION 0



PROYECTO JORNADA ÚNICA
Jornada Única
MINEDUCACIÓN
Ministerio de Educación Nacional
Bogotá, Colombia



Findete
Financiera del Desarrollo
FINDER - FINANCIERA DEL DESARROLLO TERRITORIAL
Bogotá, Colombia

No. CONTRATO:
PAF-JU02-G02DC-2015

RUBAU
Colombia
CONSTRUCCIONES RUBAU - SUCURSAL COLOMBIA
Bogotá, Colombia
INTERVENTORIA
CONSORCIO ECO - DAIMCO

ARO. PAOLA PEREZ ALVAREZ
MAT. PROF. A08172003-57307245

ING. ALBERTO FEDERICO MOUTHON B.
MAT. PROF. 1320247445

DIRECTOR DE CONSULTORIA.

ARO. FRANCISCO BECERRA L.
MAT. N° A25182003-79724154

ESPECIALIDAD
DISEÑO HIDRÁULICO

DIEGO ALEXIS ROJAS HERRERA
MATRICULA PROF. 66202196044

LOCALIZACIÓN
MUNICIPIO DE CALI
DEPARTAMENTO DE VALLE DEL CAUCA

PROYECTO:
I.E. LA MERCED
SEDE PRINCIPAL
CALLE 47 N° 4E - 30
BARRIO SALOMIA
PREDIO URBANO

GRUPO 02

CONTIENE:

RED AGUA NEGRAS LLUVIAS Y GRASAS PLANTA DE CUBIERTA DETALLES Y NOTAS

ESCALA: FECHA:

INDICADA ENERO 2017

PLANO No. DE
S03 03
03