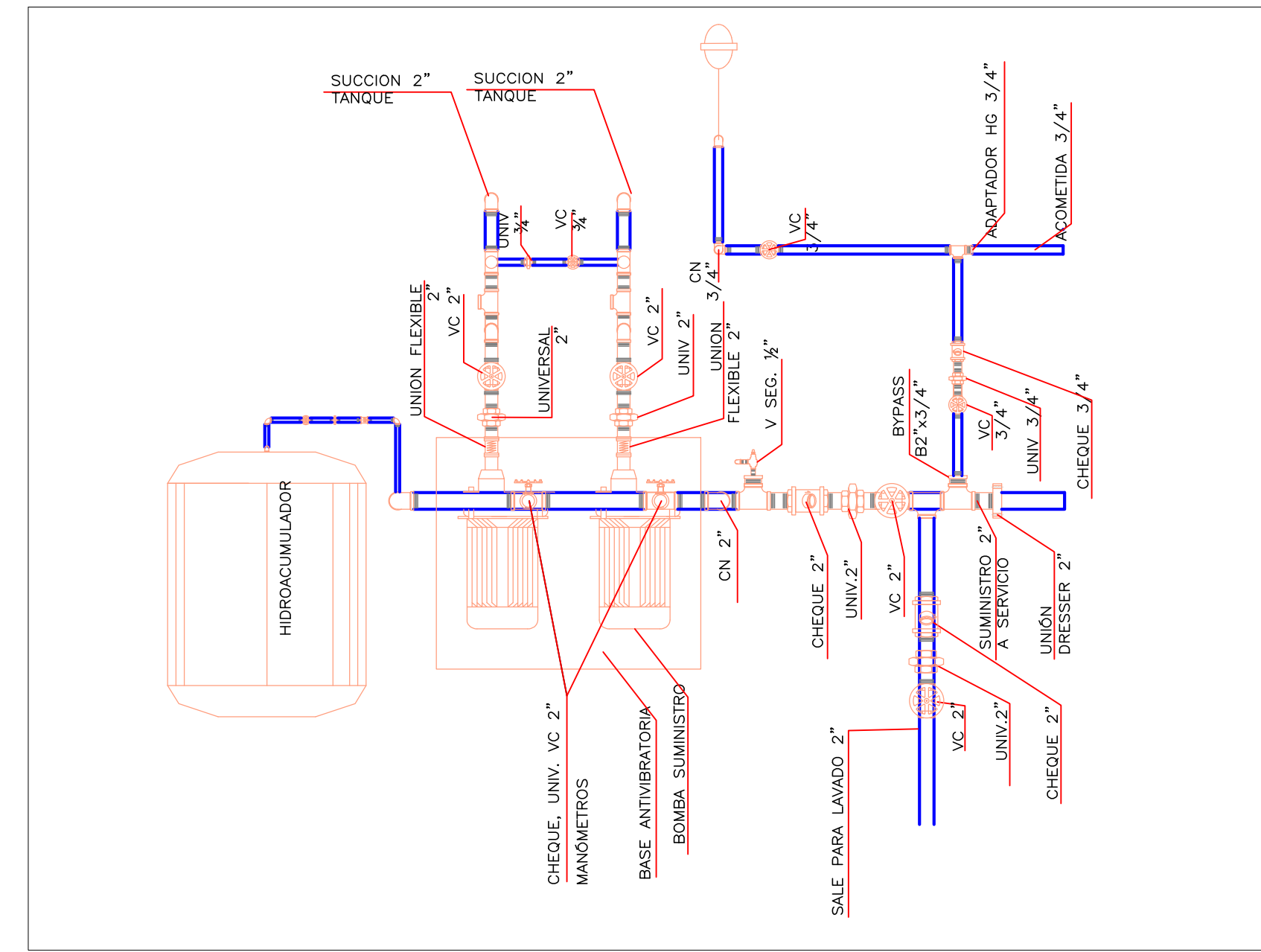
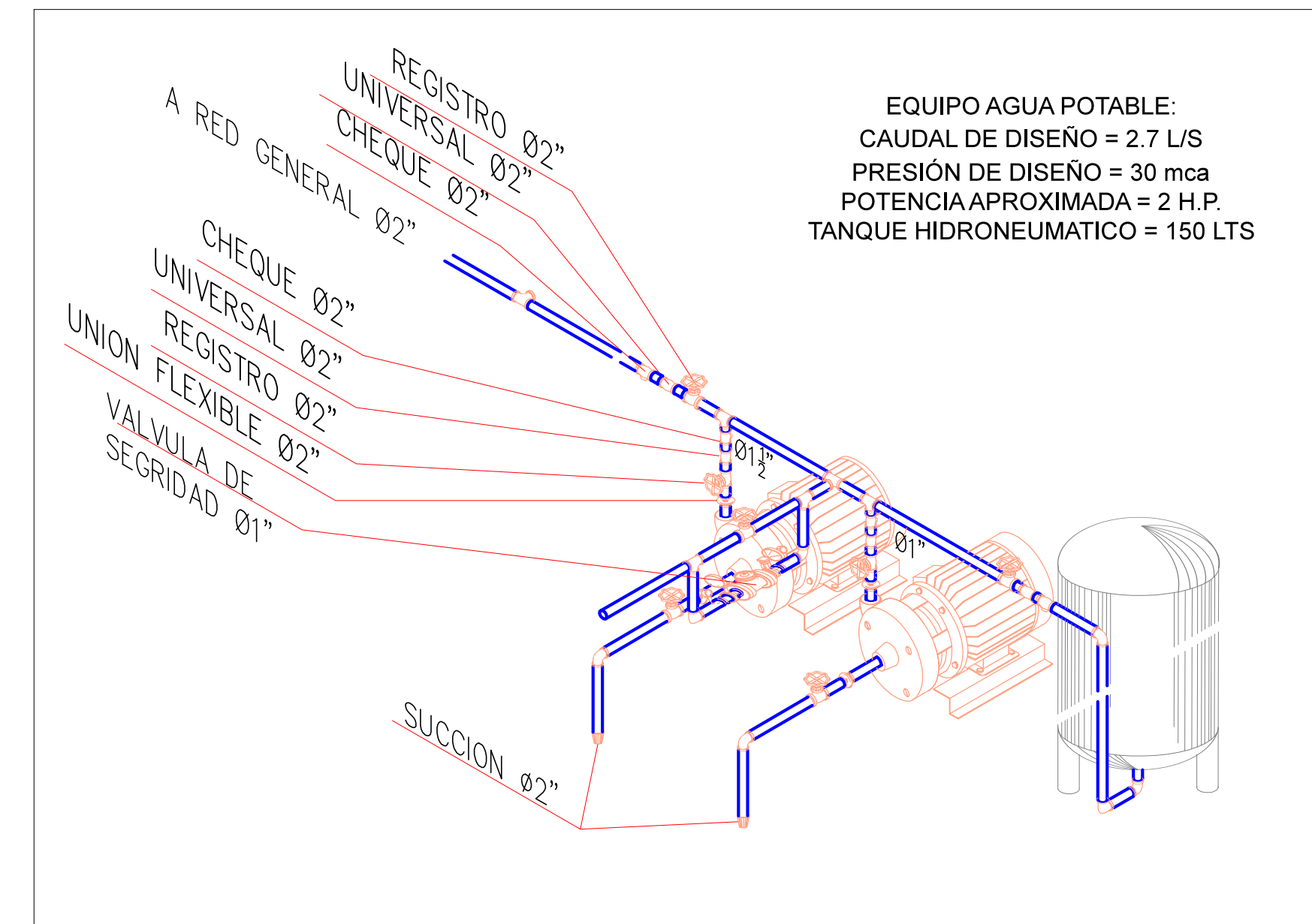
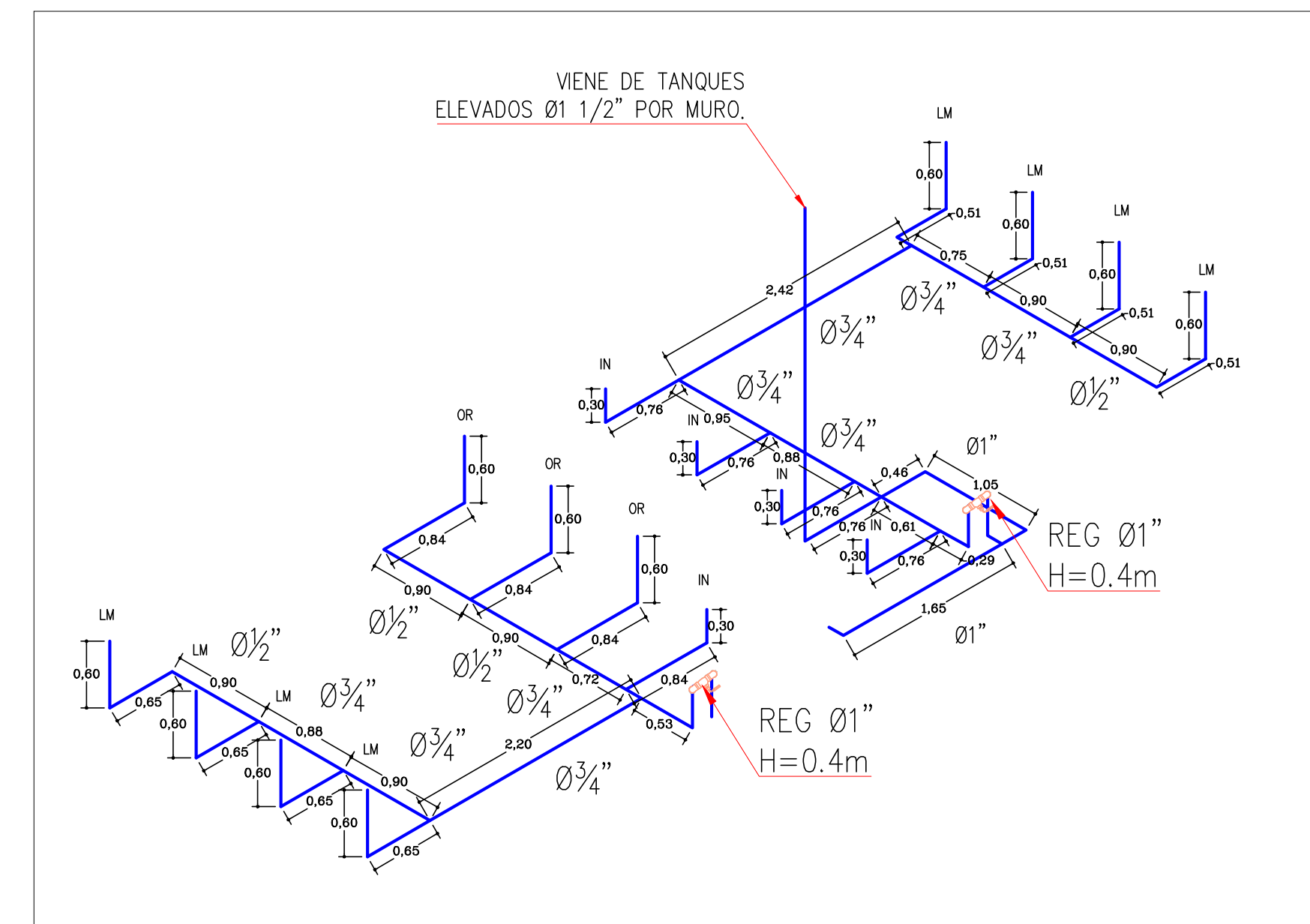


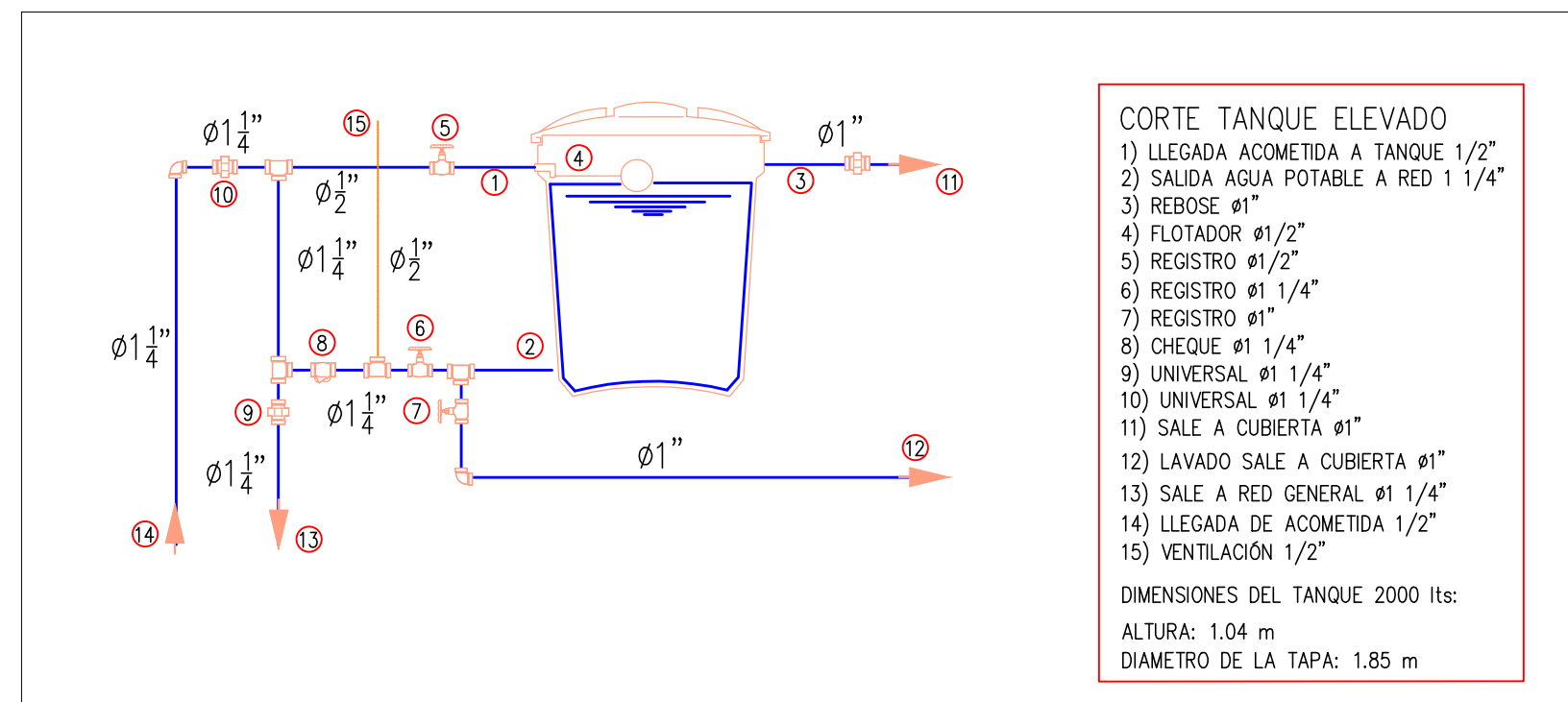
ISOMÉTRICO RED
HIDRÁULICO
ESCALA 1:50



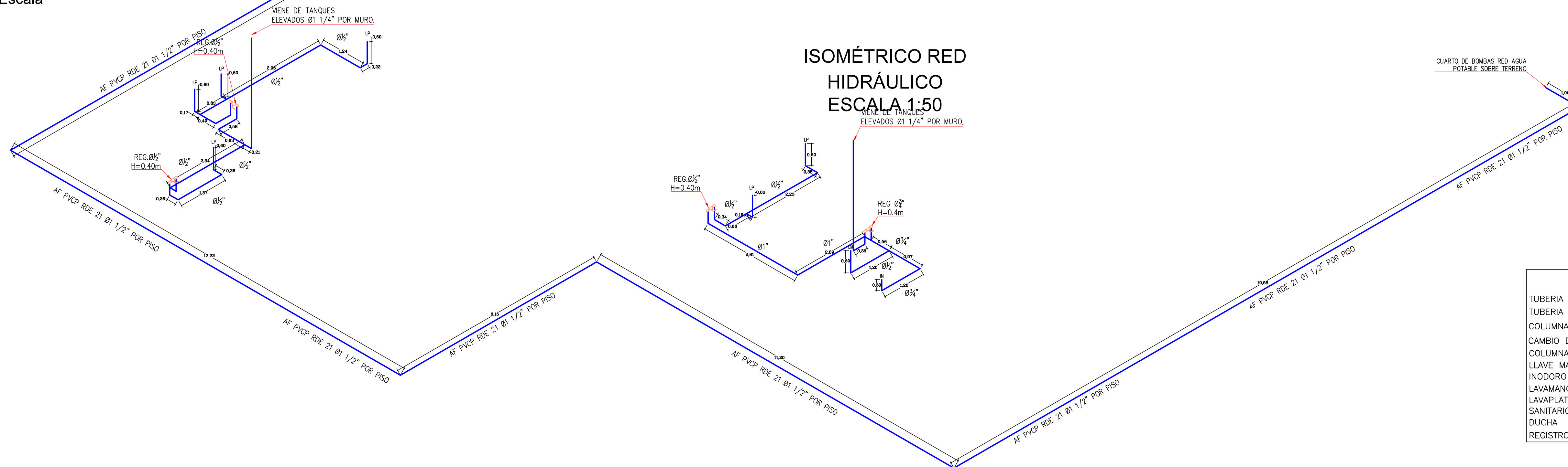
PLANTA EQUIPO
AGUA POTABLE
Sin Escala



ISOMÉTRICO EQUIPO AGUA
POTABLE
Sin Escala



DETALLE INSTALACIÓN TANQUE
ELEVADO
Sin Escala



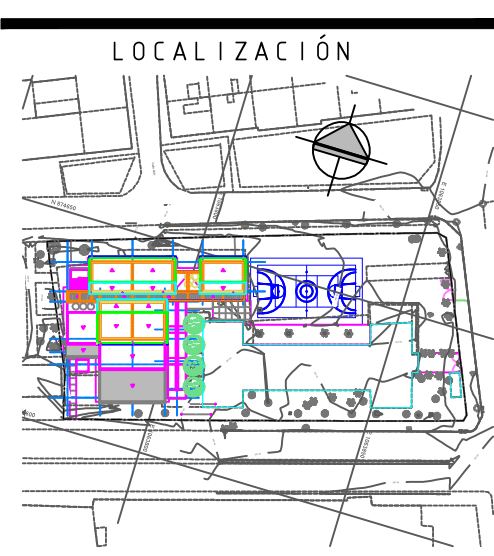
ISOMÉTRICO RED
HIDRÁULICO
ESCALA 1:50

CONVENCIONES

TUBERIA AGUA FRIA PRESION	A.F.	—
TUBERIA AGUA RED INCENDIO	A.I.	—
COLUMNA AGUA FRIA	C.A.F.	—
CAMBIO DE NIVEL	C.N.	—
COLUMNA AGUA INCENDIO	C.A.I.	—
Llave Manguera	LM	—
INODORO	IN	—
LAVAMANOS	LM	—
LAVAPLATOS	LP	—
SANITARIO CONVENCIONAL	SA	—
DUCHA	DU	—
REGISTRO DE CORTE	REG	—

VERSIONES

FECHA:	OBSERVACIONES
30-01-2017	VERSION 0



PROYECTO JORNADA ÚNICA
Jornada Única
MINEDUCACIÓN
Ministerio de Educación Nacional
Bogotá, Colombia



No. CONTRATO:
PAF-JU02-G02DC-2015



CONSTRUCCIONES RUBAU - SUCURSAL COLOMBIA
Bogotá, Colombia

INTERVENTORIA
CONSORCIO ECO-DAIMCO

ARO. PAOLA PEREZ ALVAREZ
MAT. PROF. A08172003-57307245

ING. ALBERTO FEDERICO MOUTHON B.
MAT. PROF. 1320247445

DIRECTOR DE CONSULTORIA.

ARO. FRANCISCO BECERRA L.
MAT. N° A25182003-79724154

ESPECIALIDAD
DISEÑO HIDRÁULICO

LOCALIZACIÓN
MUNICIPIO DE CALI
DEPARTAMENTO DE VALLE DEL CAUCA

PROYECTO:
I.E. LA MERCED
SEDE PRINCIPAL
CALLE 47 N° 4E - 30
BARRIO SALOMIA
PREDIO URBANO

GRUPO 02

CONTIENE:
**RED HIDRÁULICA
ISOMETRICOS
DETALLES Y NOTAS**

ESCALA: FECHA:
INDICADA ENERO 2017

PLANO No. DE
H03 03
07