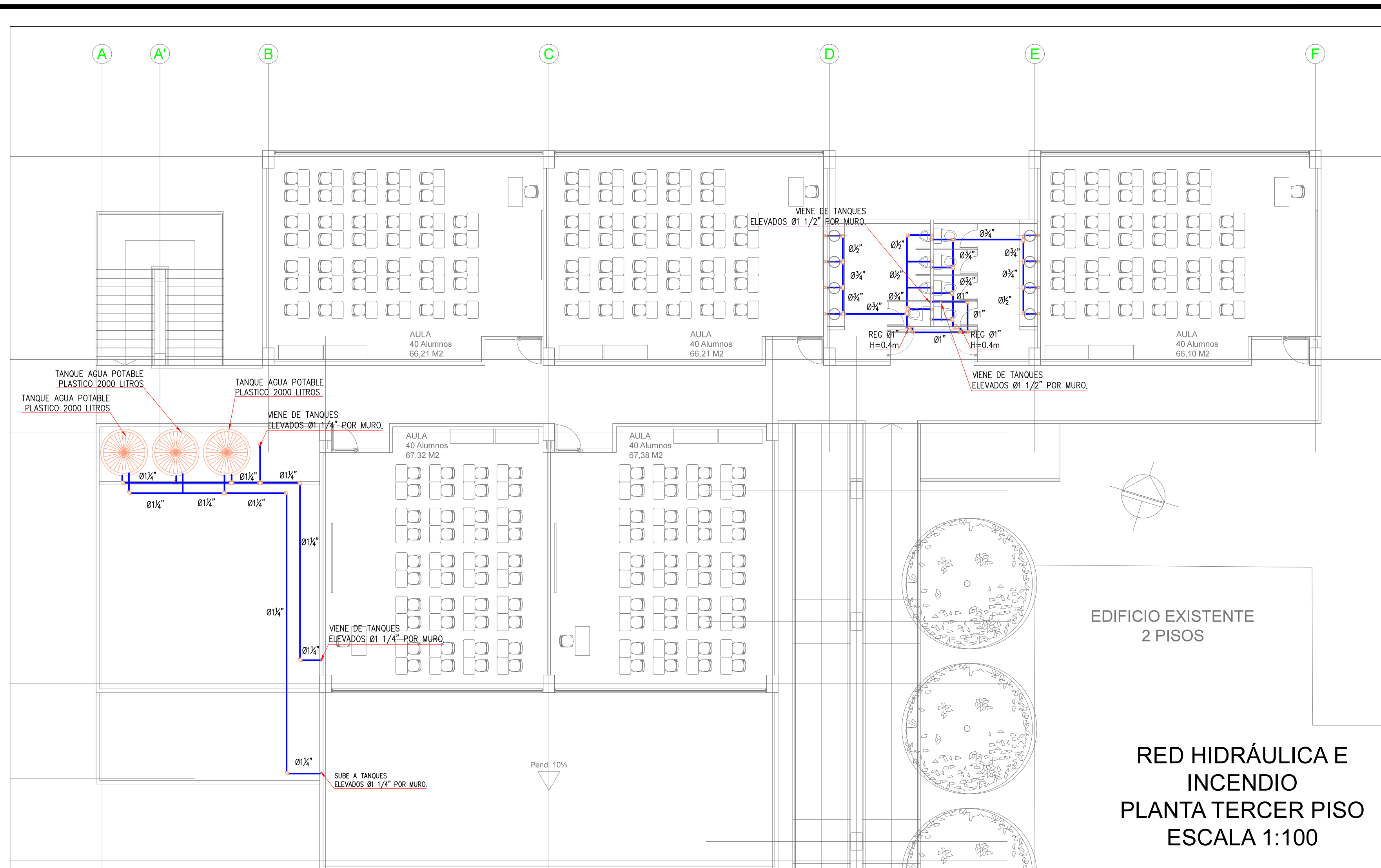
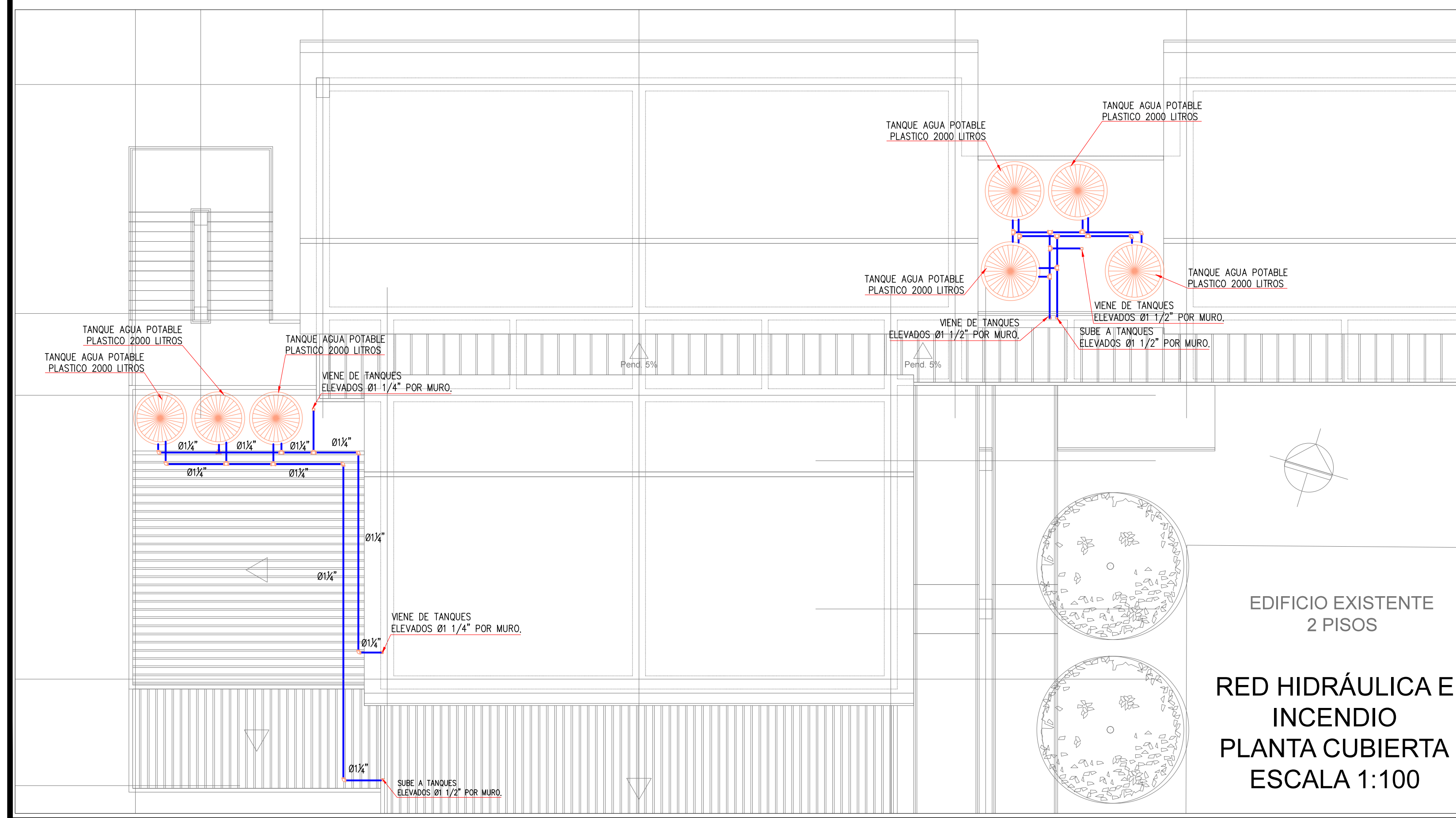


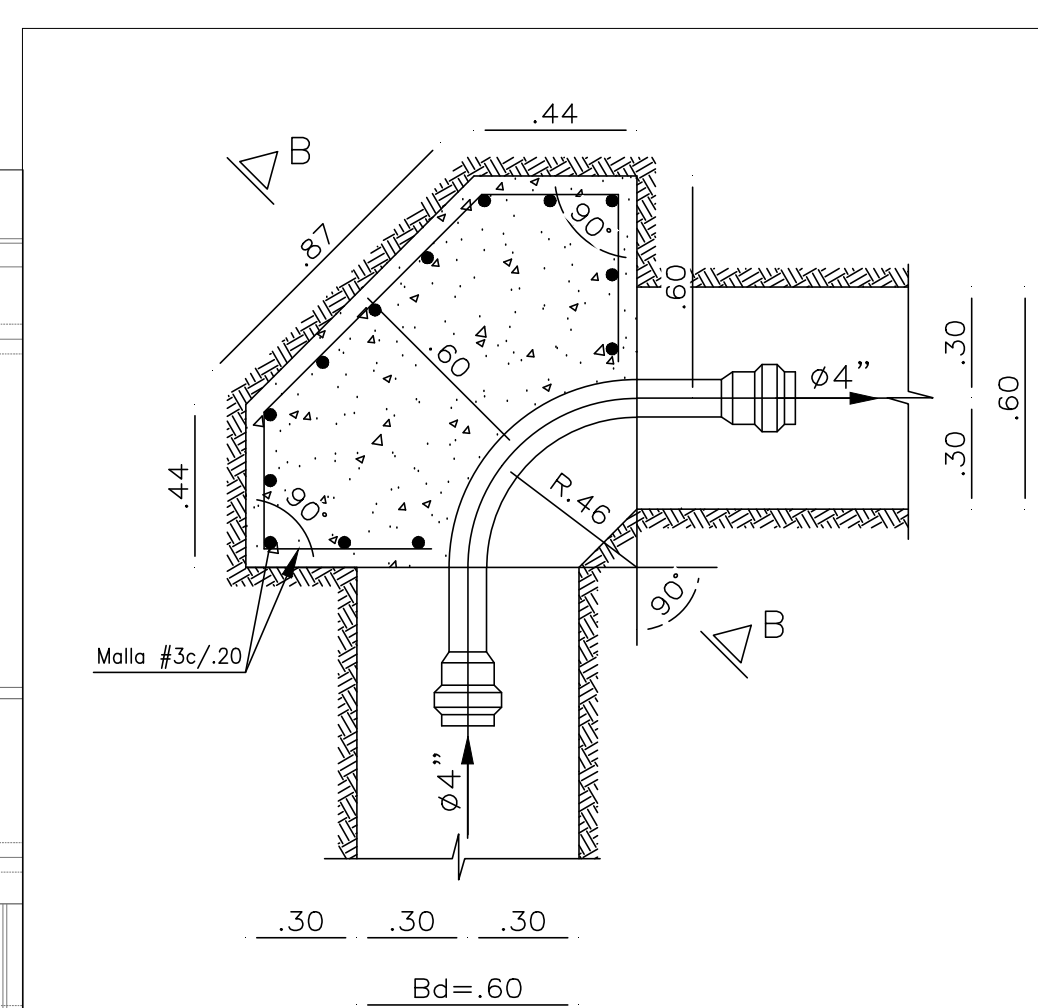
RED HIDRÁULICA E INCENDIO
PLANTA SEGUNDO PISO
ESCALA 1:100



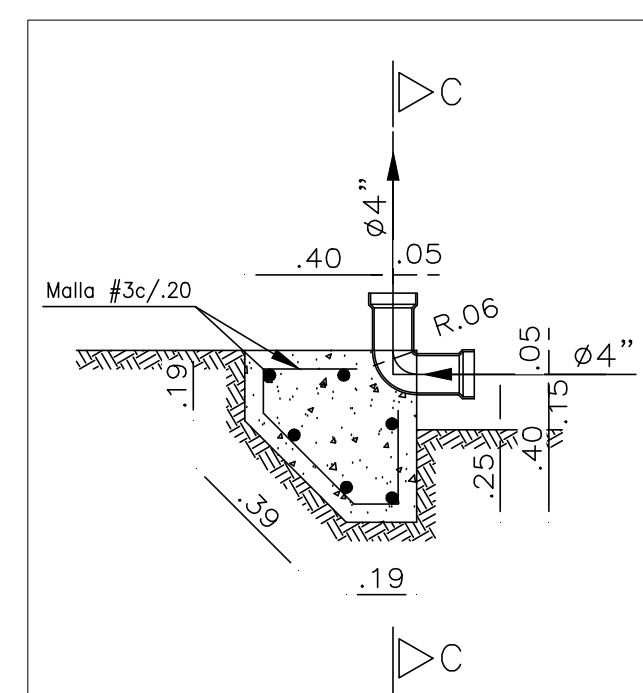
RED HIDRÁULICA E
INCENDIO
PLANTA TERCER PISO
ESCALA 1:100



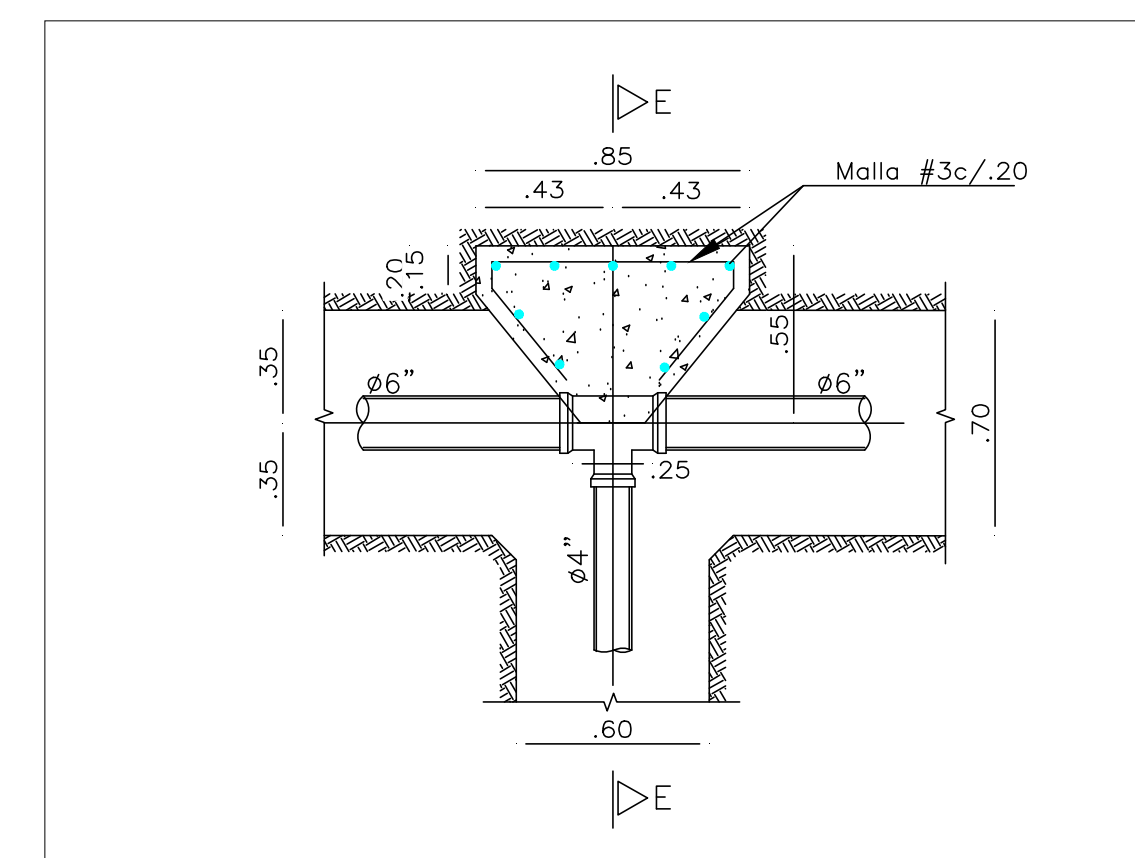
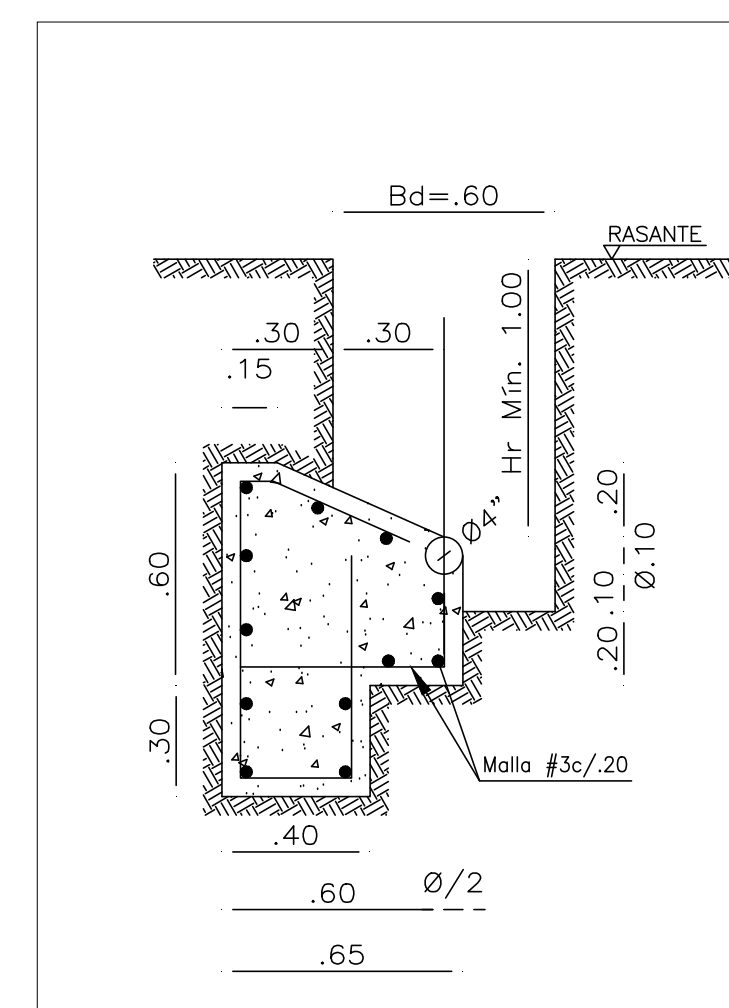
RED HIDRÁULICA E
INCENDIO
PLANTA CUBIERTA
ESCALA 1:100



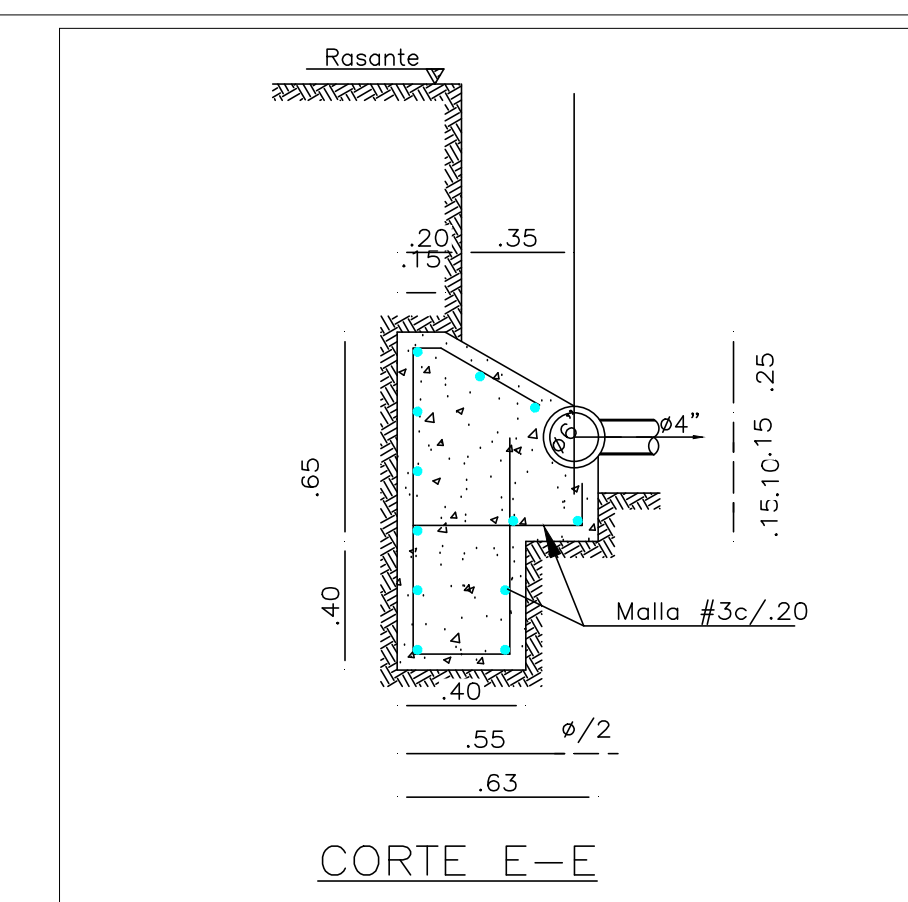
DETALLE ANCLAJE CODO
RADIO GRANDE
SIN ESCALA



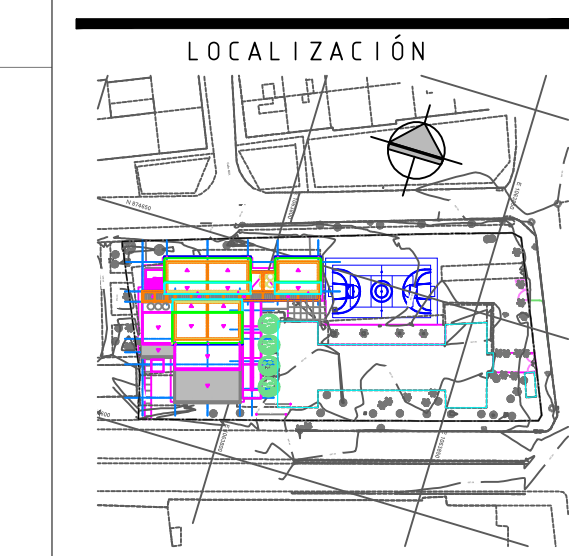
DETALLE ANCLAJE TEE
SIN ESCALA



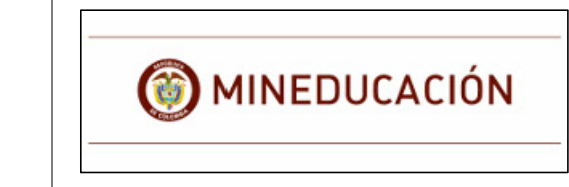
DETALLE ANCLAJE TEE
SIN ESCALA



VERSIONES	
FECHA:	OBSERVACIONES
30-01-2017	VERSION 0



PROYECTO JORNADA ÚNICA
Jornada Única
MINEDUCACIÓN
Ministerio de Educación Nacional
Bogotá, Colombia



Findete
Financiera del
Desarrollo
FINDETER - FINANCIERA DEL DESARROLLO TERRITORIAL
Bogotá, Colombia

No. CONTRATO:
PAF-JU02-G02DC-2015



INTERVENTORIA
CONSORCIO ECO - DAIMCO

ARO. PAOLA PEREZ ALVAREZ
MAT. PROF. A08172003-57307245

ING. ALBERTO FEDERICO MOUTHON B.
MAT. PROF. 1320247445

DIRECTOR DE CONSULTORIA.

ARO. FRANCISCO BECERRA L.
MAT. N° A25182003-79724154

ESPECIALIDAD
DISEÑO HIDRÁULICO

DIEGO ALEXIS ROJAS HERRERA
MATRICULA PROF. 68202196044

LOCALIZACIÓN
MUNICIPIO DE CALI
DEPARTAMENTO DE VALLE DEL CAUCA

PROYECTO:
I.E. LA MERCED
SEDE PRINCIPAL
CALLE 47 N° 4E - 30
BARRIO SALOMIA
PREDIO URBANO

GRUPO 02

CONTIENE:
RED HIDRÁULICA
PLANTA SEGUNDO Y
TERCER PISO
CUBIERTA
DETALLES Y NOTAS

ESCALA:	FECHA:
INDICADA	ENERO 2017
PLANO No.	DE
H02	02
	07