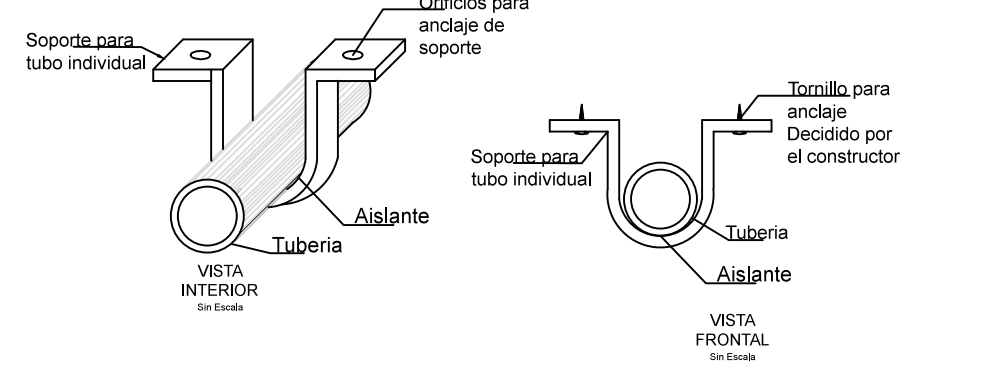


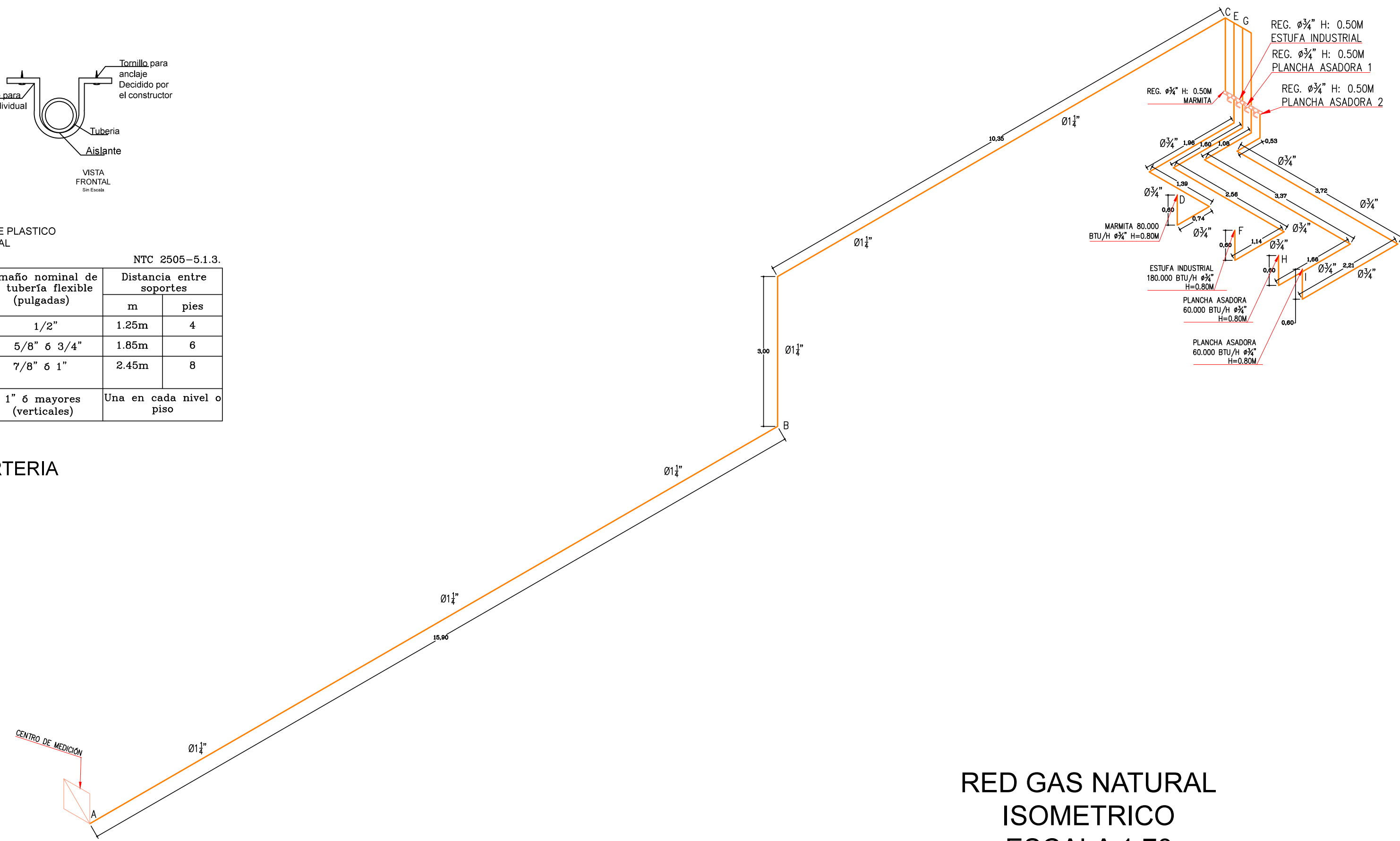
RED GAS NATURAL  
PLANTA PRIMER PISO  
ESCALA 1:80



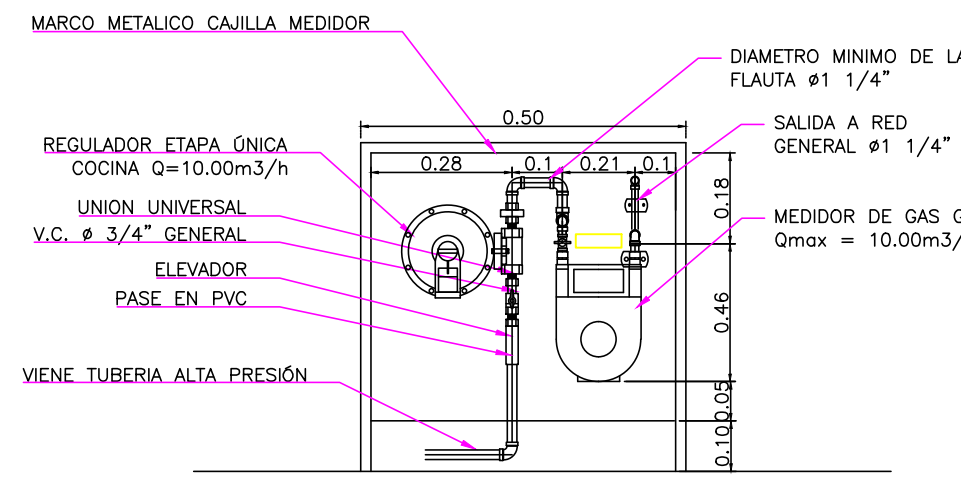
DETALLE SOPORTE PLASTICO INDIVIDUAL

Tamaño nominal de la tubería rígida (pulgadas)	Distancia entre soportes		Tamaño nominal de la tubería flexible (pulgadas)	Distancia entre soportes	
	m	pies		m	pies
1/2"	1.85m	6	1/2"	1.25m	4
3/4" 6 1"	2.45m	8	5/8" 6 3/4"	1.85m	6
1 1/4" 6 mayores (horizontales)	3.00m	10	7/8" 6 1"	2.45m	8
1 1/4" 6 mayores (horizontales)	una en cada nivel o piso		1" 6 mayores (verticales)	Una en cada nivel o piso	

DETALLE SOPORTERIA Sin Escala



RED GAS NATURAL  
ISOMETRICO  
ESCALA 1:70



DETALLE MEDIDOR Y REGULADOR Sin Escala

**TUBERIAS EMBEBIDAS**  
NTC 2505: 5.1.1.2 Tuberías embebidas  
Las tuberías metálicas se pueden embemar excepto en los casos en que esta norma particular de producto de la tubería o las instrucciones del fabricante de la misma lo prohíban.  
Las tuberías embebidas están sujetas al cumplimiento de los siguientes requisitos:  
A.) Los tuberías embebidas en muros deben tener un recubrimiento en mortero mezcla 1:3 con un espesor mínimo de 20mm alrededor de toda la tubería.  
B.) En caso de conexiones roscaadas embebidas, se debe proteger las roscaas contra la corrosión de acuerdo con lo establecido en el numeral 5.3. de la norma. Se exceptúa de la protección las roscaas de materiales no susceptibles de ser afectados por la corrosión.  
C.) Las tuberías embebidas en pisos deben quedar instaladas como mínimo 20 mm por debajo del nivel de piso terminado.  
D.) El concreto no debe tener acelerantes, agregados contra acidez, o productos amoniacales, que contengan cloruros, sulfatos y nitratos, debido a que estos productos atacan los metales.  
E.) Las tuberías embebidas no deben estar en contacto físico con otras estructuras metálicas tales como varillas de refuerzo o conductores eléctricos neutros.  
F.) Las caudales que deben hacerse para embemar las tuberías no deben comprimir muros estructurales que afecten la rigidez del inmueble.  
G.) Las distancias mínimas entre las tuberías embebidas que conducen gas y las tuberías de otros servicios deben ser las que se fijan en la tabla. Si no es posible cumplir con las distancias señaladas en la tabla se debe proporcionar un aislamiento entre las tuberías.

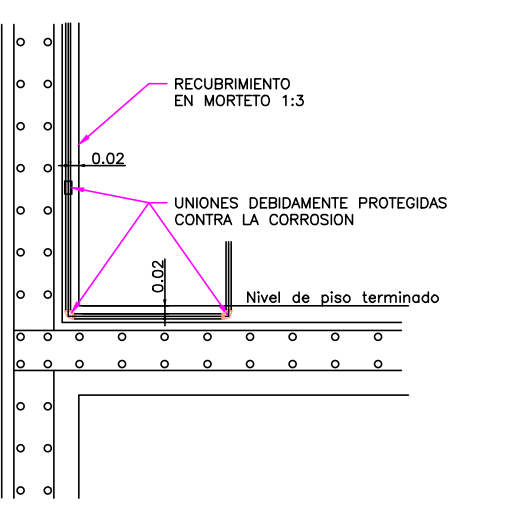
TUBERIA ENTRE OTROS SERVICIOS	CURSO PARALELO	ORUICE
Conducción de agua caliente	3 cm	1 cm
Conducción Eléctrica	3 cm	1 cm
Conducción de vapor	5 cm	5 cm
Chimenea	31.75	21 3/4

**TUBERIAS A LA VISTA**  
NTC 2505: 5.1.2 Tuberías a la vista  
En la instalación de tuberías a la vista deben tenerse en cuenta los siguientes requisitos:  
A.) Se debe garantizar la seguridad, alineamiento y estabilidad mediante la adopción de mecanismos de anclaje y amarriamiento.  
B.) Las tuberías aéreas se deben apoyar sobre elementos estables, rígidos y seguros de la edificación.  
C.) Las tuberías aéreas deben soportarse con un dispositivo de anclaje de acuerdo con lo establecido en el numeral 5.1.3 de esta norma.  
D.) Se deben tomar las medidas necesarias para procurar la libre expansión y dilatación de los tubos con los cambios de temperatura.  
E.) Las tuberías a la vista deben estar protegidas contra los agentes nocivos del medio donde se encuentren expuestas, mediante un sistema adecuado, de conformidad a lo dispuesto en el numeral 5.3.  
F.) Las tuberías para suministro de gas no deben estar en contacto con instalaciones de vapor, agua caliente, o eléctricas. Las distancias mínimas entre una instalación de gas o la vista y otro tipo de conducción deben ser relacionadas en el cuadro distancias mínimas entre tuberías.  
G.) El trazado de las tuberías a la vista debe realizarse de manera que éstas queden protegidas contra daños mecánicos.  
NTC 2505: 5.3.1. Dispositivos de Anclaje  
A.) Se deben ubicar con una distancia máxima de conformidad con las especificaciones de la tabla 1.-

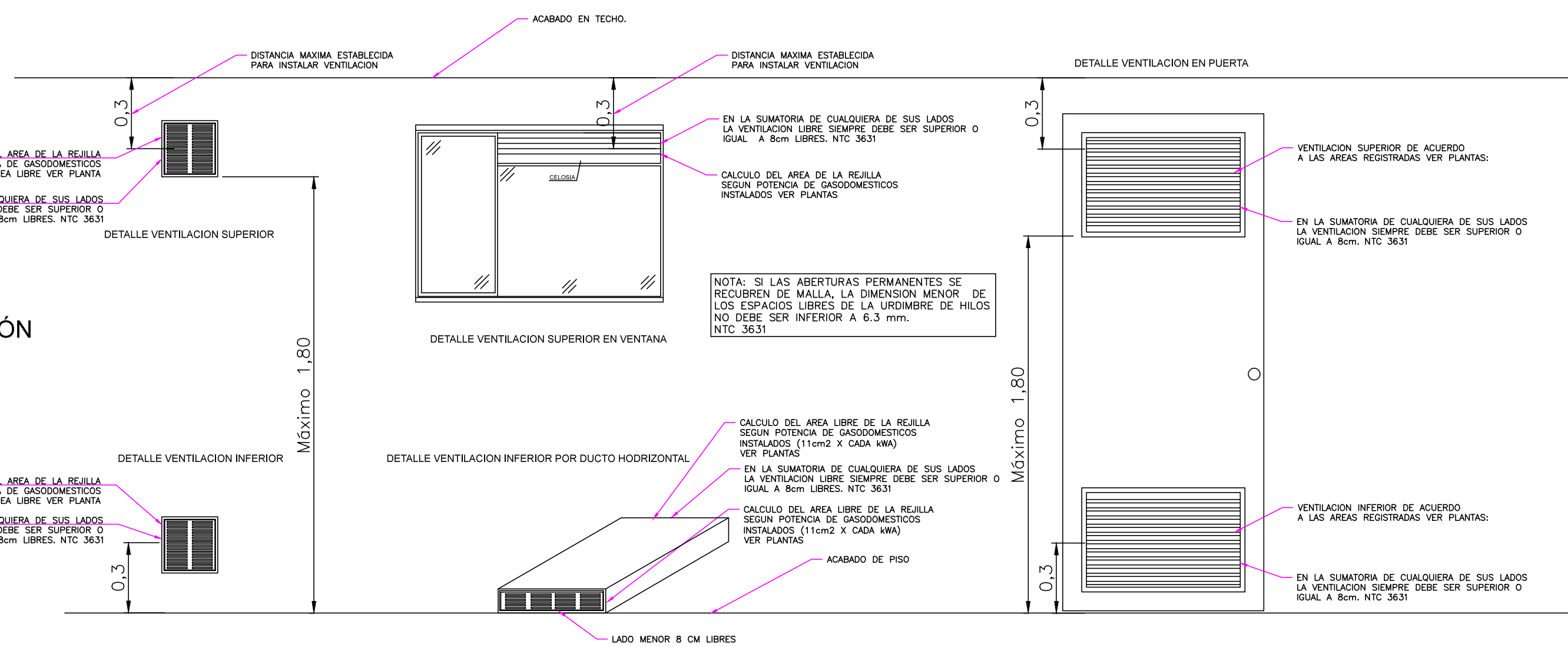
TUBERIA	DIAMETRO NOMINAL	SEPARACION MAXIMA
Rígida de acero	12.70	1.50
	19.05	1.50
	25.40	1.50
Rígida de aleación de Aluminio	12.70	1.50
	19.05	2.00
	25.40	2.00
Flexible de cobre	12.70	1.50
	19.05	1.50
	25.40	1.50
Flexible de aleación de Aluminio	12.70	1.00
	19.05	1.00
	25.40	1.50
Tubería corrugada flexible de acero	12.70	1.00
	19.05	1.00
	25.40	1.50

B.) En el caso de tuberías metálicas, debe intercalarse el tubo y el abrazadera un material dieléctico que evite el contacto directo de los dos metales.  
C.) En caso de ser necesario se debe colocar un dispositivo de anclaje cercano a la unión de piso de cada arriete.  
D.) En caso de ser necesario los sitios de cambios de dirección deben colocarse dispositivos de fijación adicionales.  
E.) En cualquier caso, en los tramos verticales debe colocarse como mínimo un dispositivo de fijación por nivel o piso.  
F.) Cuando las tuberías estén instaladas cerca al techo de las edificaciones, en el diseño y colocación de los soportes se debe tener en cuenta las distancias mínimas que faciliten el mantenimiento.

DIAMETRO TUBERIA (Pulgadas)	FIJACION DE TUBERIAS AERIAS	
	Techo - Pared - Otro Tubo	Distancia Minima (G)
1/2" - 3/4"	15 mm	
Mayor de 3/4"	Diametro del Tubo	



DETALLE TUBERIA POR AFINADO Sin Escala



DETALLE VENTILACION Sin Escala

**VERSIONES**

FECHA	OBSERVACIONES
30-01-2017	VERSION 0

**LOCALIZACIÓN**

**PROYECTO JORNADA ÚNICA**  
Jornada Única

MINEDUCACIÓN **MINISTERIO DE EDUCACIÓN NACIONAL**  
Bogotá, Colombia

**MINEDUCACIÓN**

**Findete**  
Financiera del Desarrollo  
FINDETER - FINANCIERA DEL DESARROLLO TERRITORIAL  
Bogotá, Colombia

No CONTRATO:  
PAF-JU02-G02DC-2015

**RUBAU Colombia**  
CONSTRUCCIONES RUBAU - SUCURSAL COLOMBIA  
Bogotá, Colombia

**INTERVENTORIA**  
CONSORCIO ECO - DAIMCO

ARQ. PAOLA PEREZ ALVAREZ  
MAT. PROF. A08172003-57307245

ING. ALBERTO FEDERICO MOUTHON B.  
MAT. PROF. 1320247445

DIRECTOR DE CONSULTORIA.

ARQ. FRANCISCO BECERRA L.  
MAT. N° A25182003-79724154

**ESPECIALIDAD**  
DISEÑO HIDRÁULICO

DIEGO ALEXIS ROJAS HERRERA  
MATRICULA PROF. 6820219044

**LOCALIZACIÓN**  
MUNICIPIO DE PALMIRA  
DEPARTAMENTO DE VALLE DEL CAUCA

**PROYECTO:**  
I.E. LA MERCED  
SEDE PRINCIPAL - CALI

CALLE 47 # 42E - 30  
BARRIO SALDAMA  
PREDIO URBANO

**GRUPO 02**

CONTIENE:

**PLANO GAS GLP**  
PLANTA Y DETALLES

ESCALA: FECHA:  
INDICADA ENERO 2017

PLANO No. DE  
G01 01  
01