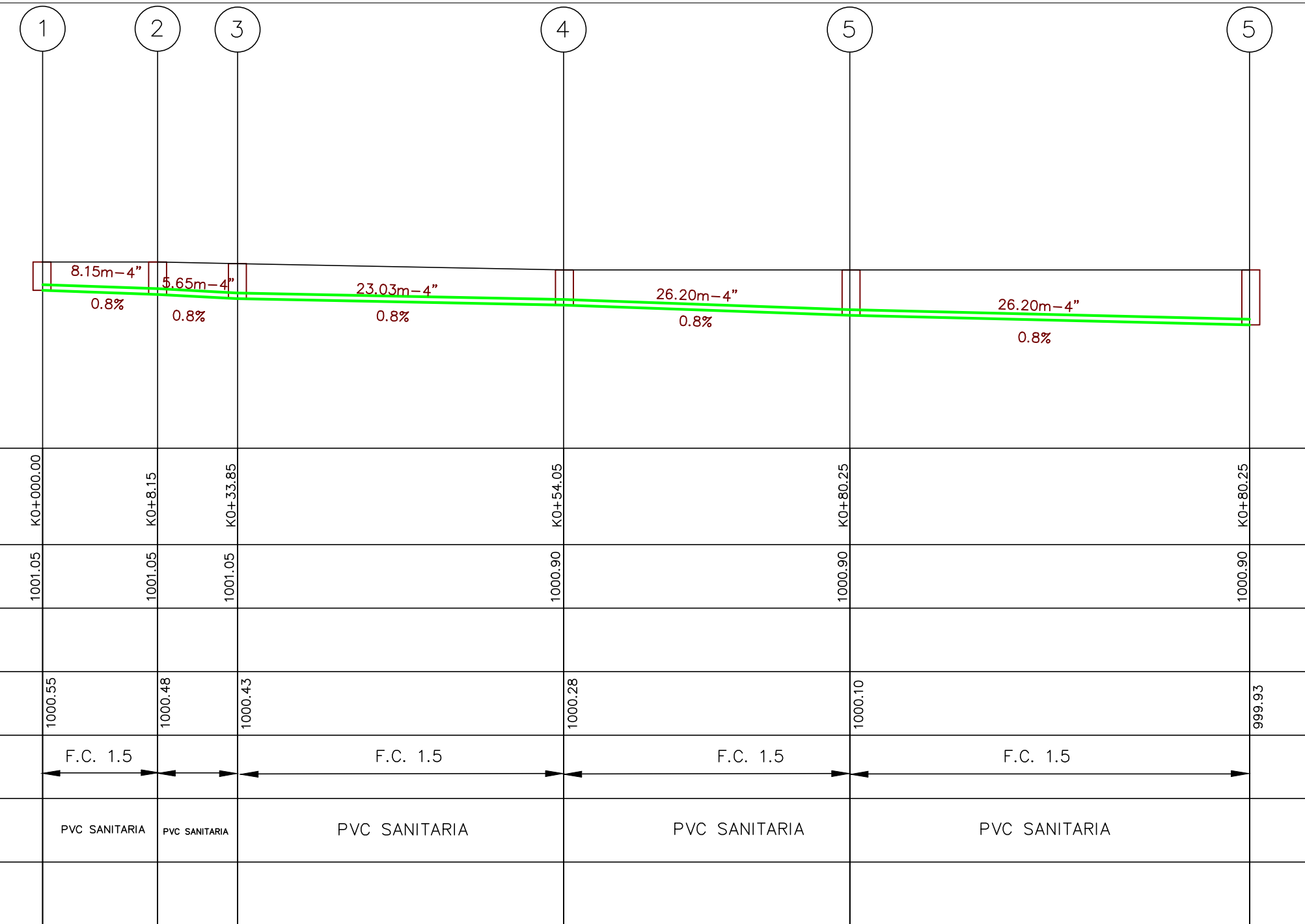


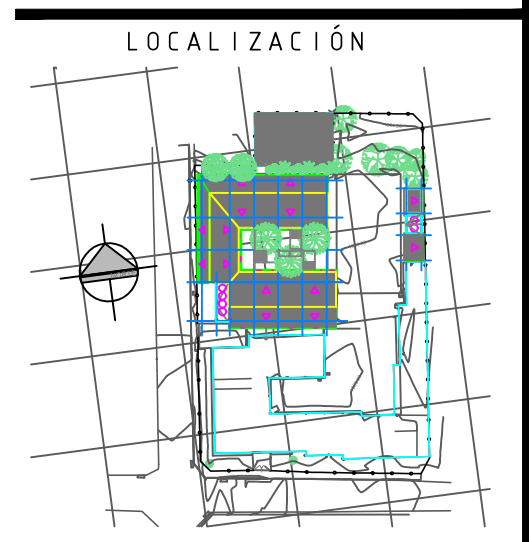
CORTE AGUAS NEGRAS Sin Escala

1001.00
1000.00
999.00



VERSIONES

FECHA	OBSERVACIONES
30-01-2017	VERSION 0



PROYECTO JORNADA ÚNICA Jornada Única

MINEDUCACIÓN
TODOS POR UN NUEVO PAÍS
Ministerio de Educación Nacional
Bogotá, Colombia

MINEDUCACIÓN

Findet
Financiera del Desarrollo

FINDETER - FINANCIERA DEL DESARROLLO TERRITORIAL
Bogotá, Colombia

No CONTRATO:
PAF-JU02-G02DC-2015

RUBAU
Colombia

CONSTRUCCIONES RUBAU - SUCURSAL COLOMBIA
Bogotá, Colombia

INTERVENTORIA
CONSORCIO ECO - DAIMCO

ARQ. PAOLA PEREZ ALVAREZ
MAT. PROF. A08172003-57307245

ING. ALBERTO FEDERICO MOUTHON B.
MAT. PROF. 132024745

DIRECTOR DE CONSULTORIA.

ARQ. FRANCISCO BECERRA L.
MAT. N° A25182003-79724154

ESPECIALIDAD
DISEÑO ELÉCTRICO

DIEGO ALEXIS ROJAS HERRERA
MATRICULA PROF. 68202196044

LOCALIZACION
MUNICIPIO DE PALMIRA
DEPARTAMENTO DE VALLE DEL CAUCA

PROYECTO:
I.E. DEL VALLE
JULIO CESAR ARCE
CALLE 38 # 32 - 126
BARRIO ALFONSO LOPEZ
PREDIO URBANO

GRUPO 02

CONTIENE:
RED AGUAS NEGRAS
LLUVIAS Y GRASAS
CORTE
DETALLES Y NOTAS

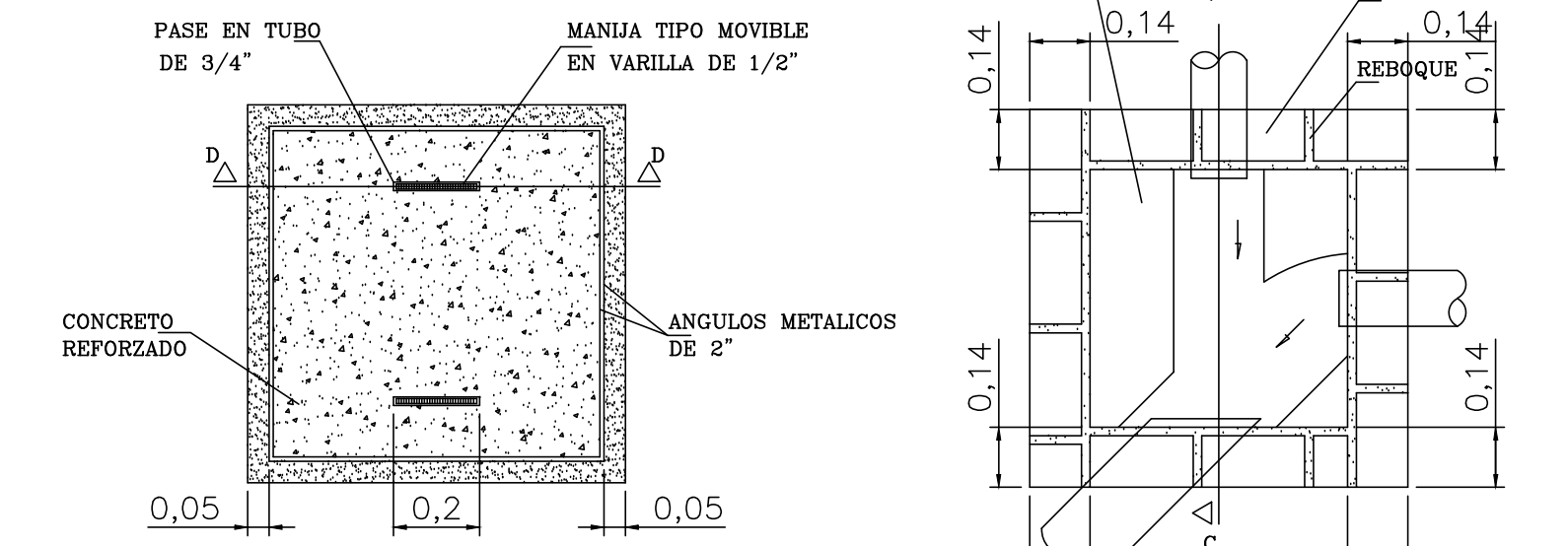
ESCALA: FECHA:

INDICADA ENERO 2017

PLANO No. DE

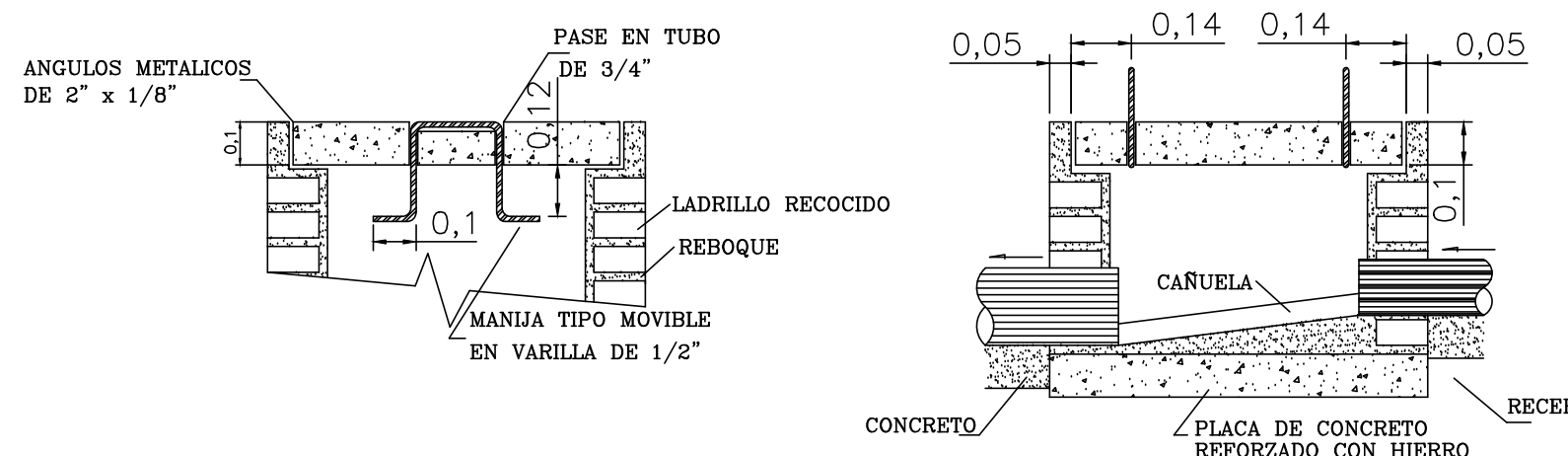
S02 02

S02 02

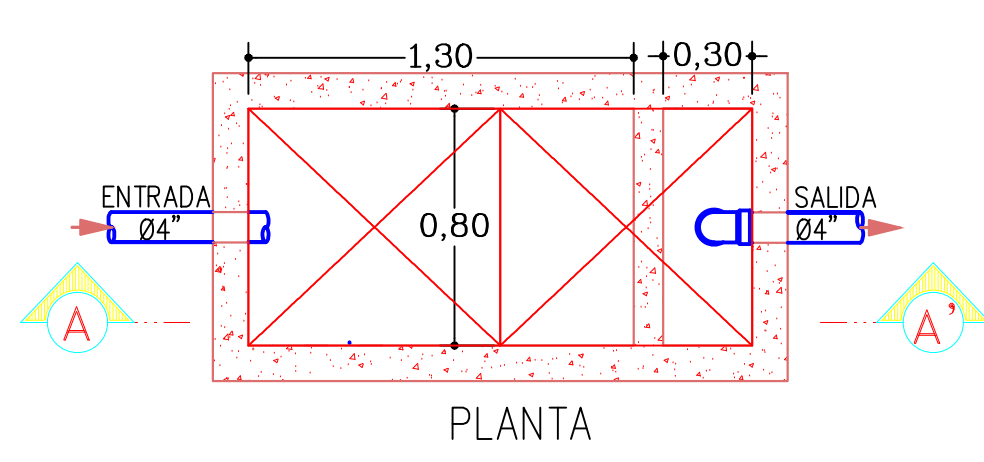


TAPA CAJA DE INSPECCION

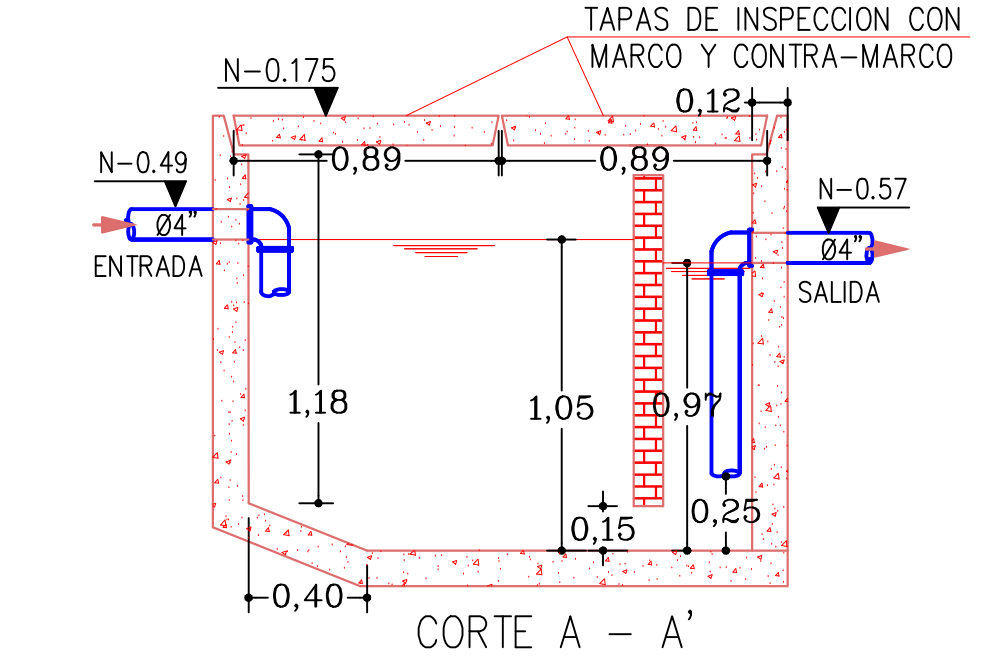
PLANTA CAJA DE INSPECCION



DETALLE CAJA DE INSPECCION Sin Escala

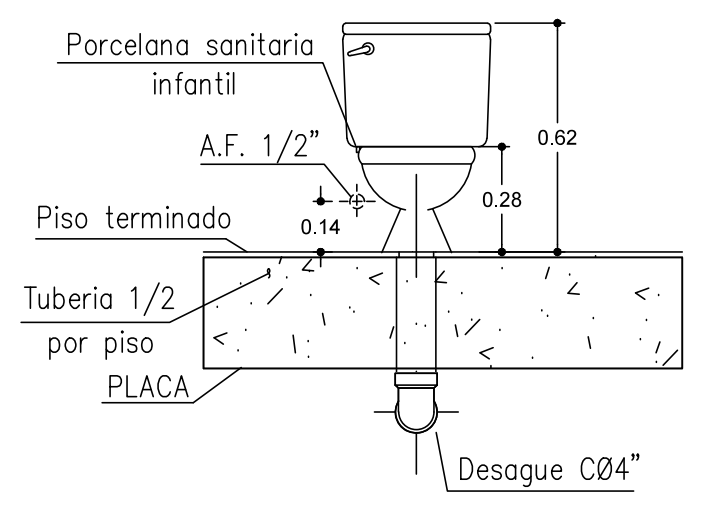
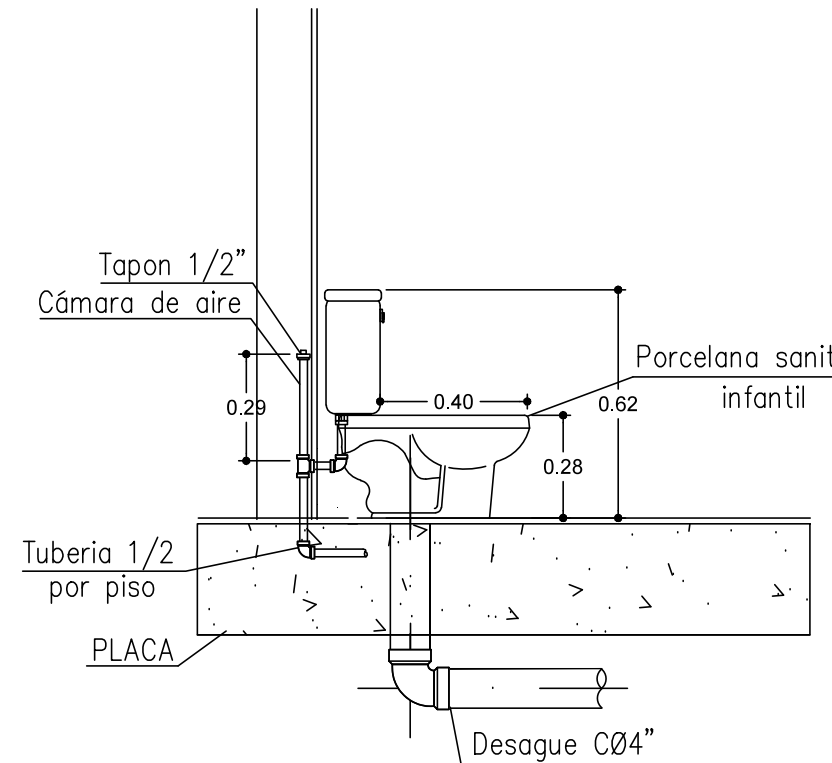


PLANTA

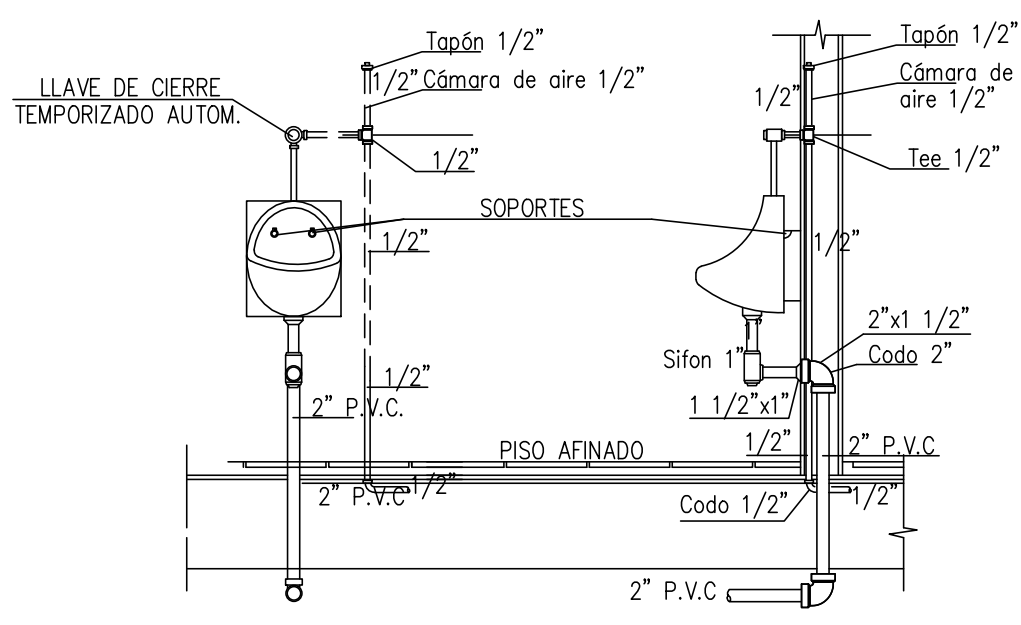


CORTE A - A'

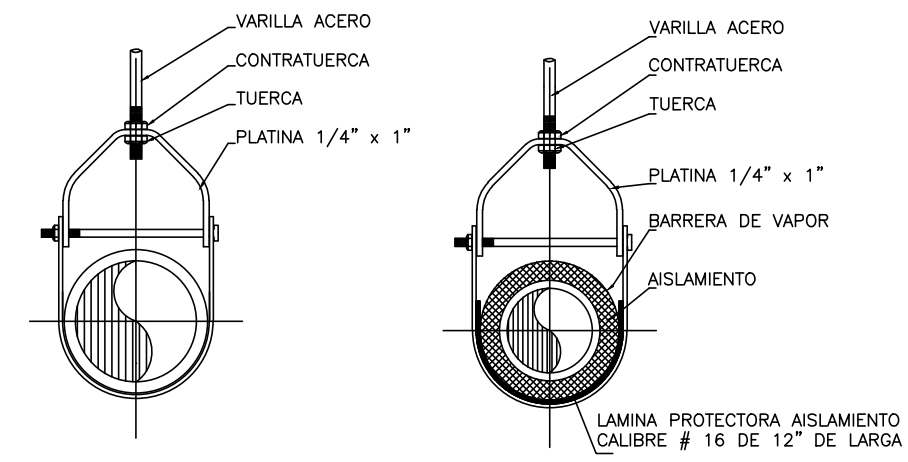
DETALLE TRAMPA DE GRASAS EN MAMPOSTERIA Sin Escala



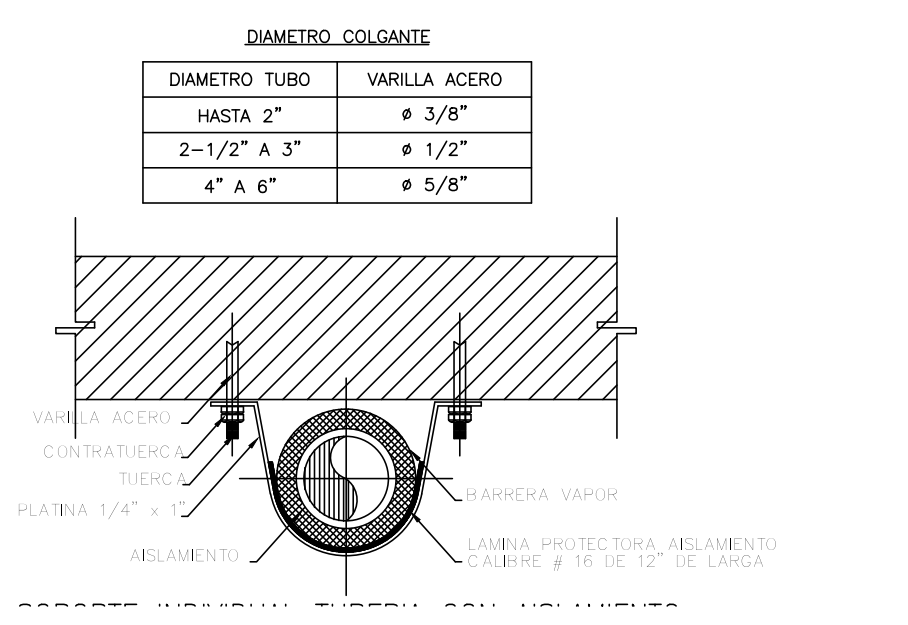
DETALLE INODORO INFANTIL Sin Escala



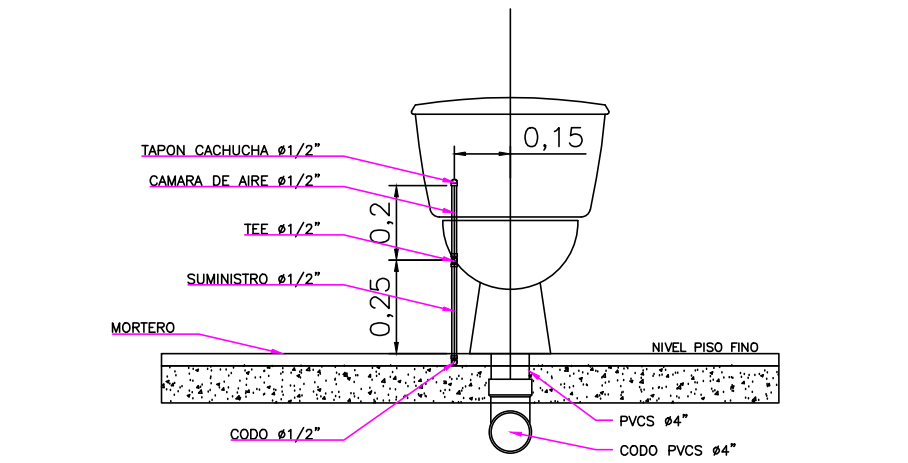
DETALLE ORINAL Sin Escala



SOPORTE INDIVIDUAL TUBERIA SIN AISLAMIENTO / SOPORTE INDIVIDUAL TUBERIA CON AISLAMIENTO

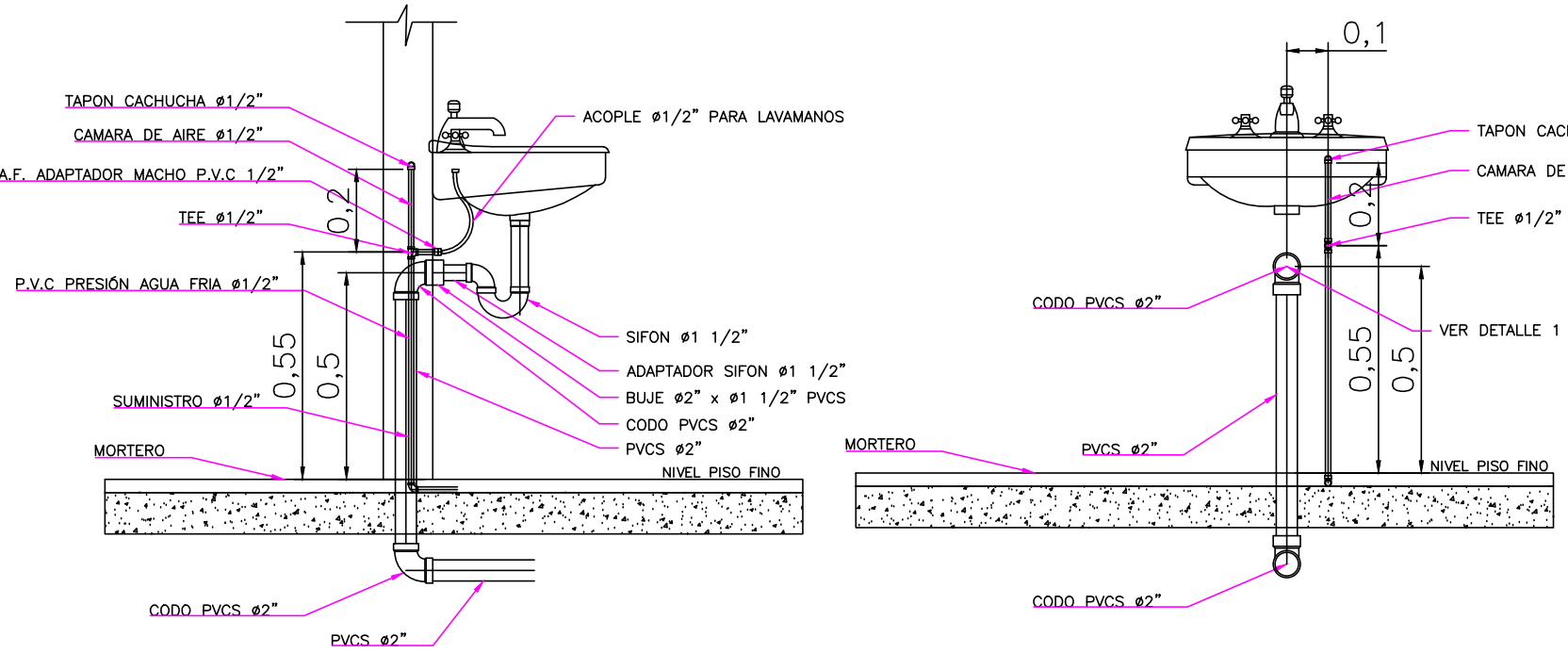


DETALLE SOPORTERIA Sin Escala



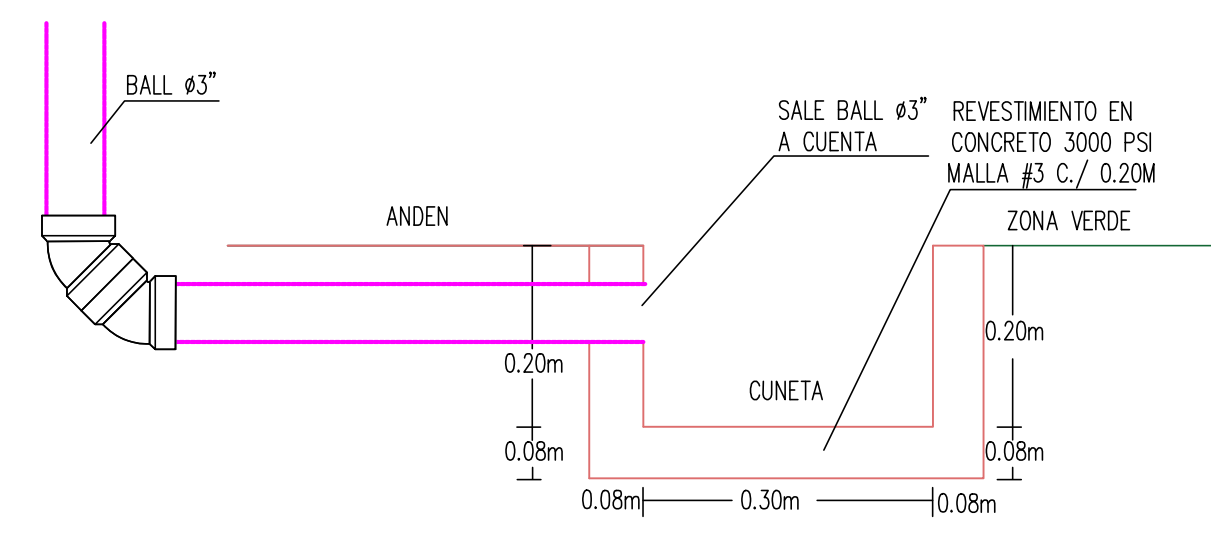
NOTA: El acotado varia de acuerdo a la referencia del aparato

DETALLE INODORO Sin Escala



NOTA: El acotado varia de acuerdo a la referencia del aparato

DETALLE MONTAJE LAVAMANOS Y LAVAPLATOS Sin Escala



DETALLE CUNETETA Sin Escala

CONVENCIONES

TUBERIA AGUA LLUVIA	A.L.L.	
TUBERIA AGUAS NEGRAS	A.N.	
TUBERIA REVENTILACION	REV.	
BAJANTE AGUAS LLUVIAS	BALL	
BAJANTE AGUAS NEGRAS	BAN	
DIAMETRO	Ø	
TAPON DE INSPECCION	T.I.	
CAJA DE INSPECCION	C.I.	
CAMBIO DE NIVEL	C.N.	